

BACK-UP

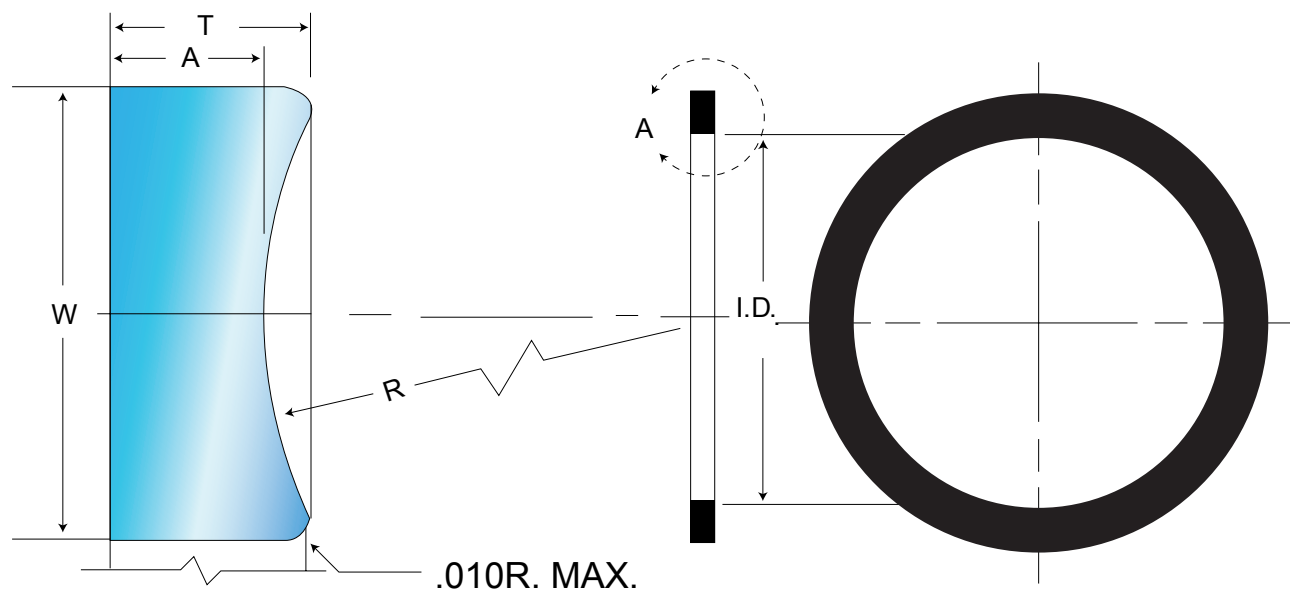
91

Especificações Técnicas

92

Anel Back-up

ANEL BACK-UP



Um anel back-up é um anel rígido que mantém uma vedação elastomérica à sua forma projetada e em seu lugar correto. Os back-ups de anéis são comumente usados com O-rings, arruelas de vedação, e como alternativas as vedações do eixo.

TABELA DE DESENHO ANEL BACK-UP

TAMANHO		TOLERÂNCIA (MM)						
De	A	R ±.010	T. (REF.)	TOL. ±	A.	TOL. ±	W.	TOL. ±
-004	-050	2.21	1.20	0.08	1.14	0.08	1.35	0.08
-102	-178	3.28	1.28	0.08	1.14	0.08	2.18	0.08
-201	-284	4.42	1.23	0.08	1.02	0.08	3.00	0.10
-309	-395	6.65	1.88	0.10	1.52	0.10	4.65	0.13
-425	-475	8.74	2.97	0.13	2.44	0.13	5.99	0.15

ANEL BACK-UP

CÓDIGO	DIMENSÃO NORMALIZADA MEDIDAS EM MILÍMETROS										
	D.I.	NBR ±	FKM ±	W	±	T	±	A	±	R	±
R0004	2,44	0,13	+0,13/-0,13	1,35	0,08	1,20	0,08	1,14	0,08	2,21	0,25
R0005	3,23	0,13	+0,13/-0,14	1,35	0,08	1,20	0,08	1,14	0,08	2,21	0,25
R0006	3,56	0,13	+0,13/-0,14	1,35	0,08	1,20	0,08	1,14	0,08	2,21	0,25
R0007	4,34	0,13	+0,13/-0,14	1,35	0,08	1,20	0,08	1,14	0,08	2,21	0,25
R0008	5,13	0,13	+0,13/-0,14	1,35	0,08	1,20	0,08	1,14	0,08	2,21	0,25
R0009	5,94	0,13	+0,13/-0,14	1,35	0,08	1,20	0,08	1,14	0,08	2,21	0,25
R0010	6,73	0,13	+0,13/-0,15	1,35	0,08	1,20	0,08	1,14	0,08	2,21	0,25
R0011	8,31	0,13	+0,13/-0,15	1,35	0,08	1,20	0,08	1,14	0,08	2,21	0,25
R0012	9,91	0,13	+0,13/-0,16	1,35	0,08	1,20	0,08	1,14	0,08	2,21	0,25
R0013	11,56	0,13	+0,13/-0,16	1,35	0,08	1,20	0,08	1,14	0,08	2,21	0,25
R0014	13,16	0,13	+0,13/-0,17	1,35	0,08	1,20	0,08	1,14	0,08	2,21	0,25
R0015	14,73	0,18	+0,18/-0,22	1,35	0,08	1,20	0,08	1,14	0,08	2,21	0,25
R0016	16,33	0,23	+0,23/-0,28	1,35	0,08	1,20	0,08	1,14	0,08	2,21	0,25
R0017	17,91	0,23	+0,23/-0,28	1,35	0,08	1,20	0,08	1,14	0,08	2,21	0,25
R0018	19,51	0,23	+0,23/-0,29	1,35	0,08	1,20	0,08	1,14	0,08	2,21	0,25
R0019	21,08	0,23	+0,23/-0,29	1,35	0,08	1,20	0,08	1,14	0,08	2,21	0,25
R0020	22,68	0,23	+0,23/-0,3	1,35	0,08	1,20	0,08	1,14	0,08	2,21	0,25
R0021	24,26	0,23	+0,23/-0,3	1,35	0,08	1,20	0,08	1,14	0,08	2,21	0,25
R0022	25,86	0,25	+0,25/-0,33	1,35	0,08	1,20	0,08	1,14	0,08	2,21	0,25
R0023	27,43	0,25	+0,25/-0,34	1,35	0,08	1,20	0,08	1,14	0,08	2,21	0,25
R0024	29,03	0,25	+0,25/-0,34	1,35	0,08	1,20	0,08	1,14	0,08	2,21	0,25
R0025	30,61	0,28	+0,28/-0,37	1,35	0,08	1,20	0,08	1,14	0,08	2,21	0,25
R0026	32,21	0,28	+0,28/-0,38	1,35	0,08	1,20	0,08	1,14	0,08	2,21	0,25
R0027	33,78	0,28	+0,28/-0,38	1,35	0,08	1,20	0,08	1,14	0,08	2,21	0,25
R0028	35,38	0,33	+0,33/-0,44	1,35	0,08	1,20	0,08	1,14	0,08	2,21	0,25
R0029	38,56	0,33	+0,33/-0,45	1,35	0,08	1,20	0,08	1,14	0,08	2,21	0,25
R0030	41,73	0,33	+0,33/-0,46	1,35	0,08	1,20	0,08	1,14	0,08	2,21	0,25
R0031	44,91	0,38	+0,38/-0,52	1,35	0,08	1,20	0,08	1,14	0,08	2,21	0,25
R0032	48,09	0,38	+0,38/-0,53	1,35	0,08	1,20	0,08	1,14	0,08	2,21	0,25

ANEL BACK-UP

CÓDIGO	DIMENSÃO NORMALIZADA MEDIDAS EM MILÍMETROS										
	D.I.	NBR ±	FKM ±	W	±	T	±	A	±	R	±
R0033	51,26	0,46	+0,46/-0,61	1,35	0,08	1,20	0,08	1,14	0,08	2,21	0,25
R0034	54,43	0,46	+0,46/-0,62	1,35	0,08	1,20	0,08	1,14	0,08	2,21	0,25
R0035	57,61	0,46	+0,46/-0,63	1,35	0,08	1,20	0,08	1,14	0,08	2,21	0,25
R0036	60,78	0,46	+0,46/-0,64	1,35	0,08	1,20	0,08	1,14	0,08	2,21	0,25
R0037	63,96	0,46	+0,46/-0,65	1,35	0,08	1,20	0,08	1,14	0,08	2,21	0,25
R0038	67,13	0,51	+0,51/-0,71	1,35	0,08	1,20	0,08	1,14	0,08	2,21	0,25
R0039	70,31	0,51	+0,51/-0,72	1,35	0,08	1,20	0,08	1,14	0,08	2,21	0,25
R0040	73,48	0,51	+0,51/-0,73	1,35	0,08	1,20	0,08	1,14	0,08	2,21	0,25
R0041	76,66	0,61	+0,61/-0,84	1,35	0,08	1,20	0,08	1,14	0,08	2,21	0,25
R0042	83,01	0,61	+0,61/-0,86	1,35	0,08	1,20	0,08	1,14	0,08	2,21	0,25
R0043	89,36	0,61	+0,61/-0,88	1,35	0,08	1,20	0,08	1,14	0,08	2,21	0,25
R0044	95,71	0,69	+0,69/-0,97	1,35	0,08	1,20	0,08	1,14	0,08	2,21	0,25
R0045	102,06	0,69	+0,69/-0,99	1,35	0,08	1,20	0,08	1,14	0,08	2,21	0,25
R0046	108,41	0,76	+0,76/-1,09	1,35	0,08	1,20	0,08	1,14	0,08	2,21	0,25
R0047	114,76	0,76	+0,76/-1,11	1,35	0,08	1,20	0,08	1,14	0,08	2,21	0,25
R0048	121,11	0,76	+0,76/-1,13	1,35	0,08	1,20	0,08	1,14	0,08	2,21	0,25
R0049	127,46	0,94	+0,94/-1,32	1,35	0,08	1,20	0,08	1,14	0,08	2,21	0,25
R0050	133,81	0,94	+0,94/-1,34	1,35	0,08	1,20	0,08	1,14	0,08	2,21	0,25
R0102	1,96	0,13	+0,13/-0,13	2,18	0,08	1,28	0,08	1,14	0,08	3,28	0,25
R0103	2,77	0,13	+0,13/-0,14	2,18	0,08	1,28	0,08	1,14	0,08	3,28	0,25
R0104	3,56	0,13	+0,13/-0,14	2,18	0,08	1,28	0,08	1,14	0,08	3,28	0,25
R0105	4,34	0,13	+0,13/-0,14	2,18	0,08	1,28	0,08	1,14	0,08	3,28	0,25
R0106	5,13	0,13	+0,13/-0,14	2,18	0,08	1,28	0,08	1,14	0,08	3,28	0,25
R0107	5,94	0,13	+0,13/-0,14	2,18	0,08	1,28	0,08	1,14	0,08	3,28	0,25
R0108	6,73	0,13	+0,13/-0,15	2,18	0,08	1,28	0,08	1,14	0,08	3,28	0,25
R0109	8,31	0,13	+0,13/-0,15	2,18	0,08	1,28	0,08	1,14	0,08	3,28	0,25
R0110	9,91	0,13	+0,13/-0,16	2,18	0,08	1,28	0,08	1,14	0,08	3,28	0,25
R0111	11,48	0,13	+0,13/-0,16	2,18	0,08	1,28	0,08	1,14	0,08	3,28	0,25
R0112	13,08	0,13	+0,13/-0,17	2,18	0,08	1,28	0,08	1,14	0,08	3,28	0,25

ANEL BACK-UP

CÓDIGO	DIMENSÃO NORMALIZADA MEDIDAS EM MILÍMETROS										
	D.I.	NBR ±	FKM ±	W	±	T	±	A	±	R	±
R0113	14,66	0,18	+0,18/-0,22	2,18	0,08	1,28	0,08	1,14	0,08	3,28	0,25
R0114	16,26	0,23	+0,23/-0,28	2,18	0,08	1,28	0,08	1,14	0,08	3,28	0,25
R0115	17,83	0,23	+0,23/-0,28	2,18	0,08	1,28	0,08	1,14	0,08	3,28	0,25
R0116	19,43	0,23	+0,23/-0,29	2,18	0,08	1,28	0,08	1,14	0,08	3,28	0,25
R0117	21,11	0,25	+0,25/-0,32	2,18	0,08	1,28	0,08	1,14	0,08	3,28	0,25
R0118	22,68	0,25	+0,25/-0,32	2,18	0,08	1,28	0,08	1,14	0,08	3,28	0,25
R0119	24,28	0,25	+0,25/-0,33	2,18	0,08	1,28	0,08	1,14	0,08	3,28	0,25
R0120	25,86	0,25	+0,25/-0,33	2,18	0,08	1,28	0,08	1,14	0,08	3,28	0,25
R0121	27,46	0,25	+0,25/-0,34	2,18	0,08	1,28	0,08	1,14	0,08	3,28	0,25
R0122	29,03	0,25	+0,25/-0,34	2,18	0,08	1,28	0,08	1,14	0,08	3,28	0,25
R0123	30,63	0,30	+0,3/-0,4	2,18	0,08	1,28	0,08	1,14	0,08	3,28	0,25
R0124	32,21	0,30	+0,3/-0,4	2,18	0,08	1,28	0,08	1,14	0,08	3,28	0,25
R0125	33,81	0,30	+0,3/-0,41	2,18	0,08	1,28	0,08	1,14	0,08	3,28	0,25
R0126	35,38	0,30	+0,3/-0,41	2,18	0,08	1,28	0,08	1,14	0,08	3,28	0,25
R0127	36,98	0,30	+0,3/-0,42	2,18	0,08	1,28	0,08	1,14	0,08	3,28	0,25
R0128	38,56	0,30	+0,3/-0,42	2,18	0,08	1,28	0,08	1,14	0,08	3,28	0,25
R0129	40,16	0,38	+0,38/-0,5	2,18	0,08	1,28	0,08	1,14	0,08	3,28	0,25
R0130	41,73	0,38	+0,38/-0,51	2,18	0,08	1,28	0,08	1,14	0,08	3,28	0,25
R0131	43,33	0,38	+0,38/-0,51	2,18	0,08	1,28	0,08	1,14	0,08	3,28	0,25
R0132	44,91	0,38	+0,38/-0,52	2,18	0,08	1,28	0,08	1,14	0,08	3,28	0,25
R0133	46,51	0,38	+0,38/-0,52	2,18	0,08	1,28	0,08	1,14	0,08	3,28	0,25
R0134	48,08	0,38	+0,38/-0,53	2,18	0,08	1,28	0,08	1,14	0,08	3,28	0,25
R0135	49,68	0,43	+0,43/-0,58	2,18	0,08	1,28	0,08	1,14	0,08	3,28	0,25
R0136	51,26	0,43	+0,43/-0,59	2,18	0,08	1,28	0,08	1,14	0,08	3,28	0,25
R0137	52,86	0,43	+0,43/-0,59	2,18	0,08	1,28	0,08	1,14	0,08	3,28	0,25
R0138	54,43	0,43	+0,43/-0,6	2,18	0,08	1,28	0,08	1,14	0,08	3,28	0,25
R0139	56,03	0,43	+0,43/-0,6	2,18	0,08	1,28	0,08	1,14	0,08	3,28	0,25
R0140	57,61	0,43	+0,43/-0,6	2,18	0,08	1,28	0,08	1,14	0,08	3,28	0,25
R0141	59,21	0,51	+0,51/-0,69	2,18	0,08	1,28	0,08	1,14	0,08	3,28	0,25

ANEL BACK-UP

CÓDIGO	DIMENSÃO NORMALIZADA MEDIDAS EM MILÍMETROS										
	D.I.	NBR ±	FKM ±	W	±	T	±	A	±	R	±
R0142	60,78	0,51	+0,51/-0,69	2,18	0,08	1,28	0,08	1,14	0,08	3,28	0,25
R0143	62,38	0,51	+0,51/-0,7	2,18	0,08	1,28	0,08	1,14	0,08	3,28	0,25
R0144	63,96	0,51	+0,51/-0,7	2,18	0,08	1,28	0,08	1,14	0,08	3,28	0,25
R0145	65,56	0,51	+0,51/-0,7	2,18	0,08	1,28	0,08	1,14	0,08	3,28	0,25
R0146	67,13	0,51	+0,51/-0,71	2,18	0,08	1,28	0,08	1,14	0,08	3,28	0,25
R0147	68,73	0,56	+0,56/-0,76	2,18	0,08	1,28	0,08	1,14	0,08	3,28	0,25
R0148	70,31	0,56	+0,56/-0,77	2,18	0,08	1,28	0,08	1,14	0,08	3,28	0,25
R0149	71,91	0,56	+0,56/-0,77	2,18	0,08	1,28	0,08	1,14	0,08	3,28	0,25
R0150	73,48	0,56	+0,56/-0,78	2,18	0,08	1,28	0,08	1,14	0,08	3,28	0,25
R0151	76,66	0,61	+0,61/-0,84	2,18	0,08	1,28	0,08	1,14	0,08	3,28	0,25
R0152	83,01	0,61	+0,61/-0,86	2,18	0,08	1,28	0,08	1,14	0,08	3,28	0,25
R0153	89,36	0,61	+0,61/-0,88	2,18	0,08	1,28	0,08	1,14	0,08	3,28	0,25
R0154	95,71	0,71	+0,71/-1	2,18	0,08	1,28	0,08	1,14	0,08	3,28	0,25
R0155	102,06	0,71	+0,71/-1,02	2,18	0,08	1,28	0,08	1,14	0,08	3,28	0,25
R0156	108,41	0,76	+0,76/-1,09	2,18	0,08	1,28	0,08	1,14	0,08	3,28	0,25
R0157	114,76	0,76	+0,76/-1,11	2,18	0,08	1,28	0,08	1,14	0,08	3,28	0,25
R0158	121,11	0,76	+0,76/-1,13	2,18	0,08	1,28	0,08	1,14	0,08	3,28	0,25
R0159	127,46	0,89	+0,89/-1,27	2,18	0,08	1,28	0,08	1,14	0,08	3,28	0,25
R0160	133,81	0,89	+0,89/-1,29	2,18	0,08	1,28	0,08	1,14	0,08	3,28	0,25
R0161	140,16	0,89	+0,89/-1,31	2,18	0,08	1,28	0,08	1,14	0,08	3,28	0,25
R0162	146,51	0,89	+0,89/-1,33	2,18	0,08	1,28	0,08	1,14	0,08	3,28	0,25
R0163	152,86	0,89	+0,89/-1,35	2,18	0,08	1,28	0,08	1,14	0,08	3,28	0,25
R0164	159,21	1,02	+1,02/-1,49	2,18	0,08	1,28	0,08	1,14	0,08	3,28	0,25
R0165	165,56	1,02	+1,02/-1,51	2,18	0,08	1,28	0,08	1,14	0,08	3,28	0,25
R0166	171,91	1,02	+1,02/-1,53	2,18	0,08	1,28	0,08	1,14	0,08	3,28	0,25
R0167	178,26	1,02	+1,02/-1,55	2,18	0,08	1,28	0,08	1,14	0,08	3,28	0,25
R0168	184,61	1,14	+1,14/-1,7	2,18	0,08	1,28	0,08	1,14	0,08	3,28	0,25
R0169	190,96	1,14	+1,14/-1,72	2,18	0,08	1,28	0,08	1,14	0,08	3,28	0,25
R0170	197,31	1,14	+1,14/-1,73	2,18	0,08	1,28	0,08	1,14	0,08	3,28	0,25

ANEL BACK-UP

CÓDIGO	DIMENSÃO NORMALIZADA MEDIDAS EM MILÍMETROS										
	D.I.	NBR ±	FKM ±	W	±	T	±	A	±	R	±
R0171	203,66	1,14	+1,14/-1,75	2,18	0,08	1,28	0,08	1,14	0,08	3,28	0,25
R0172	210,01	1,27	+1,27/-1,9	2,18	0,08	1,28	0,08	1,14	0,08	3,28	0,25
R0173	216,36	1,27	+1,27/-1,92	2,18	0,08	1,28	0,08	1,14	0,08	3,28	0,25
R0174	222,71	1,27	+1,27/-1,94	2,18	0,08	1,28	0,08	1,14	0,08	3,28	0,25
R0175	229,06	1,27	+1,27/-1,96	2,18	0,08	1,28	0,08	1,14	0,08	3,28	0,25
R0176	235,41	1,40	+1,4/-2,1	2,18	0,08	1,28	0,08	1,14	0,08	3,28	0,25
R0177	241,76	1,40	+1,4/-2,12	2,18	0,08	1,28	0,08	1,14	0,08	3,28	0,25
R0178	248,11	1,40	+1,4/-2,14	2,18	0,08	1,28	0,08	1,14	0,08	3,28	0,25
R0201	5,13	0,13	+0,13/-0,14	3,00	0,10	1,23	0,08	1,02	0,08	4,42	0,25
R0202	6,73	0,13	+0,13/-0,15	3,00	0,10	1,23	0,08	1,02	0,08	4,42	0,25
R0203	8,31	0,13	+0,13/-0,15	3,00	0,10	1,23	0,08	1,02	0,08	4,42	0,25
R0204	9,91	0,13	+0,13/-0,16	3,00	0,10	1,23	0,08	1,02	0,08	4,42	0,25
R0205	11,56	0,13	+0,13/-0,16	3,00	0,10	1,23	0,08	1,02	0,08	4,42	0,25
R0206	13,16	0,13	+0,13/-0,17	3,00	0,10	1,23	0,08	1,02	0,08	4,42	0,25
R0207	14,73	0,18	+0,18/-0,22	3,00	0,10	1,23	0,08	1,02	0,08	4,42	0,25
R0208	16,33	0,23	+0,23/-0,28	3,00	0,10	1,23	0,08	1,02	0,08	4,42	0,25
R0209	17,91	0,23	+0,23/-0,28	3,00	0,10	1,23	0,08	1,02	0,08	4,42	0,25
R0210	19,46	0,25	+0,25/-0,31	3,00	0,10	1,23	0,08	1,02	0,08	4,42	0,25
R0211	21,03	0,25	+0,25/-0,32	3,00	0,10	1,23	0,08	1,02	0,08	4,42	0,25
R0212	22,63	0,25	+0,25/-0,32	3,00	0,10	1,23	0,08	1,02	0,08	4,42	0,25
R0213	24,21	0,25	+0,25/-0,33	3,00	0,10	1,23	0,08	1,02	0,08	4,42	0,25
R0214	25,81	0,25	+0,25/-0,33	3,00	0,10	1,23	0,08	1,02	0,08	4,42	0,25
R0215	27,38	0,25	+0,25/-0,34	3,00	0,10	1,23	0,08	1,02	0,08	4,42	0,25
R0216	28,98	0,30	+0,3/-0,39	3,00	0,10	1,23	0,08	1,02	0,08	4,42	0,25
R0217	30,56	0,30	+0,3/-0,4	3,00	0,10	1,23	0,08	1,02	0,08	4,42	0,25
R0218	32,16	0,30	+0,3/-0,4	3,00	0,10	1,23	0,08	1,02	0,08	4,42	0,25
R0219	33,88	0,30	+0,3/-0,41	3,00	0,10	1,23	0,08	1,02	0,08	4,42	0,25
R0220	35,48	0,30	+0,3/-0,41	3,00	0,10	1,23	0,08	1,02	0,08	4,42	0,25
R0221	37,06	0,30	+0,3/-0,42	3,00	0,10	1,23	0,08	1,02	0,08	4,42	0,25

ANEL BACK-UP

CÓDIGO	DIMENSÃO NORMALIZADA MEDIDAS EM MILÍMETROS										
	D.I.	NBR ±	FKM ±	W	±	T	±	A	±	R	±
R0222	38,66	0,38	+0,38/-0,5	3,00	0,10	1,23	0,08	1,02	0,08	4,42	0,25
R0223	41,83	0,38	+0,38/-0,51	3,00	0,10	1,23	0,08	1,02	0,08	4,42	0,25
R0224	45,01	0,38	+0,38/-0,52	3,00	0,10	1,23	0,08	1,02	0,08	4,42	0,25
R0225	48,18	0,46	+0,46/-0,6	3,00	0,10	1,23	0,08	1,02	0,08	4,42	0,25
R0226	51,36	0,46	+0,46/-0,61	3,00	0,10	1,23	0,08	1,02	0,08	4,42	0,25
R0227	54,53	0,46	+0,46/-0,62	3,00	0,10	1,23	0,08	1,02	0,08	4,42	0,25
R0228	57,71	0,51	+0,51/-0,68	3,00	0,10	1,23	0,08	1,02	0,08	4,42	0,25
R0229	60,88	0,51	+0,51/-0,69	3,00	0,10	1,23	0,08	1,02	0,08	4,42	0,25
R0230	64,06	0,51	+0,51/-0,7	3,00	0,10	1,23	0,08	1,02	0,08	4,42	0,25
R0231	66,83	0,51	+0,51/-0,71	3,00	0,10	1,23	0,08	1,02	0,08	4,42	0,25
R0232	70	0,61	+0,61/-0,82	3,00	0,10	1,23	0,08	1,02	0,08	4,42	0,25
R0233	73,18	0,61	+0,61/-0,83	3,00	0,10	1,23	0,08	1,02	0,08	4,42	0,25
R0234	76,35	0,61	+0,61/-0,84	3,00	0,10	1,23	0,08	1,02	0,08	4,42	0,25
R0235	79,53	0,61	+0,61/-0,85	3,00	0,10	1,23	0,08	1,02	0,08	4,42	0,25
R0236	82,7	0,61	+0,61/-0,86	3,00	0,10	1,23	0,08	1,02	0,08	4,42	0,25
R0237	85,88	0,61	+0,61/-0,87	3,00	0,10	1,23	0,08	1,02	0,08	4,42	0,25
R0238	89,05	0,61	+0,61/-0,88	3,00	0,10	1,23	0,08	1,02	0,08	4,42	0,25
R0239	92,23	0,71	+0,71/-0,99	3,00	0,10	1,23	0,08	1,02	0,08	4,42	0,25
R0240	95,4	0,71	+0,71/-1	3,00	0,10	1,23	0,08	1,02	0,08	4,42	0,25
R0241	98,58	0,71	+0,71/-1,01	3,00	0,10	1,23	0,08	1,02	0,08	4,42	0,25
R0242	101,75	0,71	+0,71/-1,02	3,00	0,10	1,23	0,08	1,02	0,08	4,42	0,25
R0243	104,93	0,71	+0,71/-1,03	3,00	0,10	1,23	0,08	1,02	0,08	4,42	0,25
R0244	108,1	0,76	+0,76/-1,09	3,00	0,10	1,23	0,08	1,02	0,08	4,42	0,25
R0245	111,28	0,76	+0,76/-1,1	3,00	0,10	1,23	0,08	1,02	0,08	4,42	0,25
R0246	114,45	0,76	+0,76/-1,11	3,00	0,10	1,23	0,08	1,02	0,08	4,42	0,25
R0247	117,63	0,76	+0,76/-1,11	3,00	0,10	1,23	0,08	1,02	0,08	4,42	0,25
R0248	121,11	0,76	+0,76/-1,13	3,00	0,10	1,23	0,08	1,02	0,08	4,42	0,25
R0249	124,28	0,89	+0,89/-1,26	3,00	0,10	1,23	0,08	1,02	0,08	4,42	0,25
R0250	127,46	0,89	+0,89/-1,27	3,00	0,10	1,23	0,08	1,02	0,08	4,42	0,25

ANEL BACK-UP

CÓDIGO	DIMENSÃO NORMALIZADA MEDIDAS EM MILÍMETROS										
	D.I.	NBR ±	FKM ±	W	±	T	±	A	±	R	±
R0251	130,63	0,89	+0,89/-1,28	3,00	0,10	1,23	0,08	1,02	0,08	4,42	0,25
R0252	133,81	0,89	+0,89/-1,29	3,00	0,10	1,23	0,08	1,02	0,08	4,42	0,25
R0253	136,98	0,89	+0,89/-1,3	3,00	0,10	1,23	0,08	1,02	0,08	4,42	0,25
R0254	140,16	0,89	+0,89/-1,31	3,00	0,10	1,23	0,08	1,02	0,08	4,42	0,25
R0255	143,33	0,89	+0,89/-1,32	3,00	0,10	1,23	0,08	1,02	0,08	4,42	0,25
R0256	146,51	0,89	+0,89/-1,33	3,00	0,10	1,23	0,08	1,02	0,08	4,42	0,25
R0257	149,68	0,89	+0,89/-1,34	3,00	0,10	1,23	0,08	1,02	0,08	4,42	0,25
R0258	152,86	0,89	+0,89/-1,35	3,00	0,10	1,23	0,08	1,02	0,08	4,42	0,25
R0259	159,21	1,02	+1,02/-1,49	3,00	0,10	1,23	0,08	1,02	0,08	4,42	0,25
R0260	165,56	1,02	+1,02/-1,51	3,00	0,10	1,23	0,08	1,02	0,08	4,42	0,25
R0261	171,91	1,02	+1,02/-1,53	3,00	0,10	1,23	0,08	1,02	0,08	4,42	0,25
R0262	178,26	1,02	+1,02/-1,55	3,00	0,10	1,23	0,08	1,02	0,08	4,42	0,25
R0263	184,61	1,14	+1,14/-1,7	3,00	0,10	1,23	0,08	1,02	0,08	4,42	0,25
R0264	190,96	1,14	+1,14/-1,72	3,00	0,10	1,23	0,08	1,02	0,08	4,42	0,25
R0265	197,31	1,14	+1,14/-1,73	3,00	0,10	1,23	0,08	1,02	0,08	4,42	0,25
R0266	203,66	1,14	+1,14/-1,75	3,00	0,10	1,23	0,08	1,02	0,08	4,42	0,25
R0267	210,01	1,27	+1,27/-1,9	3,00	0,10	1,23	0,08	1,02	0,08	4,42	0,25
R0268	216,36	1,27	+1,27/-1,92	3,00	0,10	1,23	0,08	1,02	0,08	4,42	0,25
R0269	222,71	1,27	+1,27/-1,94	3,00	0,10	1,23	0,08	1,02	0,08	4,42	0,25
R0270	229,06	1,27	+1,27/-1,96	3,00	0,10	1,23	0,08	1,02	0,08	4,42	0,25
R0271	235,41	1,40	+1,4/-2,1	3,00	0,10	1,23	0,08	1,02	0,08	4,42	0,25
R0272	241,76	1,40	+1,4/-2,12	3,00	0,10	1,23	0,08	1,02	0,08	4,42	0,25
R0273	248,11	1,40	+1,4/-2,14	3,00	0,10	1,23	0,08	1,02	0,08	4,42	0,25
R0274	254,46	1,40	+1,4/-2,16	3,00	0,10	1,23	0,08	1,02	0,08	4,42	0,25
R0275	267,16	1,40	+1,4/-2,2	3,00	0,10	1,23	0,08	1,02	0,08	4,42	0,25
R0276	279,86	1,65	+1,65/-2,49	3,00	0,10	1,23	0,08	1,02	0,08	4,42	0,25
R0277	292,56	1,65	+1,65/-2,53	3,00	0,10	1,23	0,08	1,02	0,08	4,42	0,25
R0278	305,26	1,65	+1,65/-2,57	3,00	0,10	1,23	0,08	1,02	0,08	4,42	0,25
R0279	330,66	1,65	+1,65/-2,64	3,00	0,10	1,23	0,08	1,02	0,08	4,42	0,25

ANEL BACK-UP

CÓDIGO	DIMENSÃO NORMALIZADA MEDIDAS EM MILÍMETROS										
	D.I.	NBR ±	FKM ±	W	±	T	±	A	±	R	±
R0280	356,06	1,65	+1,65/-2,72	3,00	0,10	1,23	0,08	1,02	0,08	4,42	0,25
R0281	381,46	1,65	+1,65/-2,8	3,00	0,10	1,23	0,08	1,02	0,08	4,42	0,25
R0282	406,12	1,91	+1,91/-3,12	3,00	0,10	1,23	0,08	1,02	0,08	4,42	0,25
R0283	431,52	2,03	+2,03/-3,33	3,00	0,10	1,23	0,08	1,02	0,08	4,42	0,25
R0284	456,92	2,16	+2,16/-3,53	3,00	0,10	1,23	0,08	1,02	0,08	4,42	0,25
R0309	11,43	0,13	+0,13/-0,16	4,65	0,13	1,88	0,10	1,52	0,10	6,65	0,25
R0310	13,03	0,13	+0,13/-0,17	4,65	0,13	1,88	0,10	1,52	0,10	6,65	0,25
R0311	14,61	0,18	+0,18/-0,22	4,65	0,13	1,88	0,10	1,52	0,10	6,65	0,25
R0312	16,21	0,23	+0,23/-0,28	4,65	0,13	1,88	0,10	1,52	0,10	6,65	0,25
R0313	17,78	0,23	+0,23/-0,28	4,65	0,13	1,88	0,10	1,52	0,10	6,65	0,25
R0314	19,38	0,25	+0,25/-0,31	4,65	0,13	1,88	0,10	1,52	0,10	6,65	0,25
R0315	20,96	0,25	+0,25/-0,32	4,65	0,13	1,88	0,10	1,52	0,10	6,65	0,25
R0316	22,56	0,25	+0,25/-0,32	4,65	0,13	1,88	0,10	1,52	0,10	6,65	0,25
R0317	24,13	0,25	+0,25/-0,33	4,65	0,13	1,88	0,10	1,52	0,10	6,65	0,25
R0318	25,73	0,25	+0,25/-0,33	4,65	0,13	1,88	0,10	1,52	0,10	6,65	0,25
R0319	27,31	0,25	+0,25/-0,34	4,65	0,13	1,88	0,10	1,52	0,10	6,65	0,25
R0320	28,91	0,30	+0,3/-0,39	4,65	0,13	1,88	0,10	1,52	0,10	6,65	0,25
R0321	30,48	0,30	+0,3/-0,4	4,65	0,13	1,88	0,10	1,52	0,10	6,65	0,25
R0322	32,08	0,30	+0,3/-0,4	4,65	0,13	1,88	0,10	1,52	0,10	6,65	0,25
R0323	33,43	0,30	+0,3/-0,41	4,65	0,13	1,88	0,10	1,52	0,10	6,65	0,25
R0324	35,26	0,30	+0,3/-0,41	4,65	0,13	1,88	0,10	1,52	0,10	6,65	0,25
R0325	38,43	0,38	+0,38/-0,5	4,65	0,13	1,88	0,10	1,52	0,10	6,65	0,25
R0326	41,61	0,38	+0,38/-0,51	4,65	0,13	1,88	0,10	1,52	0,10	6,65	0,25
R0327	44,78	0,38	+0,38/-0,52	4,65	0,13	1,88	0,10	1,52	0,10	6,65	0,25
R0328	47,96	0,38	+0,38/-0,52	4,65	0,13	1,88	0,10	1,52	0,10	6,65	0,25
R0329	51,13	0,46	+0,46/-0,61	4,65	0,13	1,88	0,10	1,52	0,10	6,65	0,25
R0330	54,31	0,46	+0,46/-0,62	4,65	0,13	1,88	0,10	1,52	0,10	6,65	0,25
R0331	57,61	0,46	+0,46/-0,63	4,65	0,13	1,88	0,10	1,52	0,10	6,65	0,25
R0332	60,78	0,46	+0,46/-0,64	4,65	0,13	1,88	0,10	1,52	0,10	6,65	0,25

ANEL BACK-UP

CÓDIGO	DIMENSÃO NORMALIZADA MEDIDAS EM MILÍMETROS										
	D.I.	NBR ±	FKM ±	W	±	T	±	A	±	R	±
R0333	63,96	0,51	+0,51/-0,7	4,65	0,13	1,88	0,10	1,52	0,10	6,65	0,25
R0334	67,13	0,51	+0,51/-0,71	4,65	0,13	1,88	0,10	1,52	0,10	6,65	0,25
R0335	70,31	0,51	+0,51/-0,72	4,65	0,13	1,88	0,10	1,52	0,10	6,65	0,25
R0336	73,48	0,51	+0,51/-0,73	4,65	0,13	1,88	0,10	1,52	0,10	6,65	0,25
R0337	76,66	0,61	+0,61/-0,84	4,65	0,13	1,88	0,10	1,52	0,10	6,65	0,25
R0338	79,83	0,61	+0,61/-0,85	4,65	0,13	1,88	0,10	1,52	0,10	6,65	0,25
R0339	83,13	0,61	+0,61/-0,86	4,65	0,13	1,88	0,10	1,52	0,10	6,65	0,25
R0340	86,31	0,61	+0,61/-0,87	4,65	0,13	1,88	0,10	1,52	0,10	6,65	0,25
R0341	89,48	0,61	+0,61/-0,88	4,65	0,13	1,88	0,10	1,52	0,10	6,65	0,25
R0342	92,66	0,71	+0,71/-0,99	4,65	0,13	1,88	0,10	1,52	0,10	6,65	0,25
R0343	95,83	0,71	+0,71/-1	4,65	0,13	1,88	0,10	1,52	0,10	6,65	0,25
R0344	99,01	0,71	+0,71/-1,01	4,65	0,13	1,88	0,10	1,52	0,10	6,65	0,25
R0345	102,31	0,71	+0,71/-1,02	4,65	0,13	1,88	0,10	1,52	0,10	6,65	0,25
R0346	105,49	0,71	+0,71/-1,03	4,65	0,13	1,88	0,10	1,52	0,10	6,65	0,25
R0347	108,66	0,76	+0,76/-1,09	4,65	0,13	1,88	0,10	1,52	0,10	6,65	0,25
R0348	111,84	0,76	+0,76/-1,1	4,65	0,13	1,88	0,10	1,52	0,10	6,65	0,25
R0349	115,01	0,76	+0,76/-1,11	4,65	0,13	1,88	0,10	1,52	0,10	6,65	0,25
R0350	118,19	0,76	+0,76/-1,12	4,65	0,13	1,88	0,10	1,52	0,10	6,65	0,25
R0351	121,36	0,76	+0,76/-1,13	4,65	0,13	1,88	0,10	1,52	0,10	6,65	0,25
R0352	124,54	0,76	+0,76/-1,14	4,65	0,13	1,88	0,10	1,52	0,10	6,65	0,25
R0353	127,71	0,94	+0,94/-1,32	4,65	0,13	1,88	0,10	1,52	0,10	6,65	0,25
R0354	130,89	0,94	+0,94/-1,33	4,65	0,13	1,88	0,10	1,52	0,10	6,65	0,25
R0355	134,06	0,94	+0,94/-1,34	4,65	0,13	1,88	0,10	1,52	0,10	6,65	0,25
R0356	137,24	0,94	+0,94/-1,35	4,65	0,13	1,88	0,10	1,52	0,10	6,65	0,25
R0357	140,41	0,94	+0,94/-1,36	4,65	0,13	1,88	0,10	1,52	0,10	6,65	0,25
R0358	143,59	0,94	+0,94/-1,37	4,65	0,13	1,88	0,10	1,52	0,10	6,65	0,25
R0359	146,76	0,94	+0,94/-1,38	4,65	0,13	1,88	0,10	1,52	0,10	6,65	0,25
R0360	149,94	0,94	+0,94/-1,39	4,65	0,13	1,88	0,10	1,52	0,10	6,65	0,25
R0361	153,11	0,94	+0,94/-1,4	4,65	0,13	1,88	0,10	1,52	0,10	6,65	0,25

ANEL BACK-UP

CÓDIGO	DIMENSÃO NORMALIZADA MEDIDAS EM MILÍMETROS										
	D.I.	NBR ±	FKM ±	W	±	T	±	A	±	R	±
R0362	159,46	1,02	+1,02/-1,49	4,65	0,13	1,88	0,10	1,52	0,10	6,65	0,25
R0363	165,81	1,02	+1,02/-1,51	4,65	0,13	1,88	0,10	1,52	0,10	6,65	0,25
R0364	172,16	1,02	+1,02/-1,53	4,65	0,13	1,88	0,10	1,52	0,10	6,65	0,25
R0365	178,51	1,02	+1,02/-1,55	4,65	0,13	1,88	0,10	1,52	0,10	6,65	0,25
R0366	184,86	1,14	+1,14/-1,7	4,65	0,13	1,88	0,10	1,52	0,10	6,65	0,25
R0367	191,21	1,14	+1,14/-1,72	4,65	0,13	1,88	0,10	1,52	0,10	6,65	0,25
R0368	197,56	1,14	+1,14/-1,74	4,65	0,13	1,88	0,10	1,52	0,10	6,65	0,25
R0369	203,91	1,14	+1,14/-1,75	4,65	0,13	1,88	0,10	1,52	0,10	6,65	0,25
R0370	210,26	1,27	+1,27/-1,9	4,65	0,13	1,88	0,10	1,52	0,10	6,65	0,25
R0371	216,61	1,27	+1,27/-1,92	4,65	0,13	1,88	0,10	1,52	0,10	6,65	0,25
R0372	222,96	1,27	+1,27/-1,94	4,65	0,13	1,88	0,10	1,52	0,10	6,65	0,25
R0373	229,31	1,27	+1,27/-1,96	4,65	0,13	1,88	0,10	1,52	0,10	6,65	0,25
R0374	235,66	1,40	+1,4/-2,1	4,65	0,13	1,88	0,10	1,52	0,10	6,65	0,25
R0375	242,01	1,40	+1,4/-2,12	4,65	0,13	1,88	0,10	1,52	0,10	6,65	0,25
R0376	248,36	1,40	+1,4/-2,14	4,65	0,13	1,88	0,10	1,52	0,10	6,65	0,25
R0377	254,71	1,40	+1,4/-2,16	4,65	0,13	1,88	0,10	1,52	0,10	6,65	0,25
R0378	267,41	1,52	+1,52/-2,33	4,65	0,13	1,88	0,10	1,52	0,10	6,65	0,25
R0379	280,11	1,52	+1,52/-2,36	4,65	0,13	1,88	0,10	1,52	0,10	6,65	0,25
R0380	292,81	1,65	+1,65/-2,53	4,65	0,13	1,88	0,10	1,52	0,10	6,65	0,25
R0381	305,51	1,65	+1,65/-2,57	4,65	0,13	1,88	0,10	1,52	0,10	6,65	0,25
R0382	330,91	1,65	+1,65/-2,64	4,65	0,13	1,88	0,10	1,52	0,10	6,65	0,25
R0383	356,31	1,78	+1,78/-2,85	4,65	0,13	1,88	0,10	1,52	0,10	6,65	0,25
R0384	381,71	1,78	+1,78/-2,92	4,65	0,13	1,88	0,10	1,52	0,10	6,65	0,25
R0385	406,6	1,91	+1,91/-3,12	4,65	0,13	1,88	0,10	1,52	0,10	6,65	0,25
R0386	432	2,03	+2,03/-3,33	4,65	0,13	1,88	0,10	1,52	0,10	6,65	0,25
R0387	457,4	2,16	+2,16/-3,53	4,65	0,13	1,88	0,10	1,52	0,10	6,65	0,25
R0388	482,75	2,29	+2,29/-3,73	4,65	0,13	1,88	0,10	1,52	0,10	6,65	0,25
R0389	508,15	2,41	+2,41/-3,94	4,65	0,13	1,88	0,10	1,52	0,10	6,65	0,25
R0390	533,55	2,41	+2,41/-4,01	4,65	0,13	1,88	0,10	1,52	0,10	6,65	0,25

ANEL BACK-UP

CÓDIGO	DIMENSÃO NORMALIZADA MEDIDAS EM MILÍMETROS										
	D.I.	NBR ±	FKM ±	W	±	T	±	A	±	R	±
R0391	558,95	2,54	+2,54/-4,22	4,65	0,13	1,88	0,10	1,52	0,10	6,65	0,25
R0392	584,02	2,67	+2,67/-4,42	4,65	0,13	1,88	0,10	1,52	0,10	6,65	0,25
R0393	609,42	2,79	+2,79/-4,62	4,65	0,13	1,88	0,10	1,52	0,10	6,65	0,25
R0394	634,82	2,92	+2,92/-4,83	4,65	0,13	1,88	0,10	1,52	0,10	6,65	0,25
R0395	660,22	3,05	+3,05/-5,03	4,65	0,13	1,88	0,10	1,52	0,10	6,65	0,25
R0425	115,6	0,84	+0,84/-1,18	5,99	0,15	2,91	0,13	2,44	0,13	8,74	0,25
R0426	118,77	0,84	+0,84/-1,19	5,99	0,15	2,91	0,13	2,44	0,13	8,74	0,25
R0427	121,95	0,84	+0,84/-1,2	5,99	0,15	2,91	0,13	2,44	0,13	8,74	0,25
R0428	125,12	0,84	+0,84/-1,21	5,99	0,15	2,91	0,13	2,44	0,13	8,74	0,25
R0429	128,3	0,94	+0,94/-1,32	5,99	0,15	2,91	0,13	2,44	0,13	8,74	0,25
R0430	131,47	0,94	+0,94/-1,33	5,99	0,15	2,91	0,13	2,44	0,13	8,74	0,25
R0431	134,65	0,94	+0,94/-1,34	5,99	0,15	2,91	0,13	2,44	0,13	8,74	0,25
R0432	137,82	0,94	+0,94/-1,35	5,99	0,15	2,91	0,13	2,44	0,13	8,74	0,25
R0433	141	0,94	+0,94/-1,36	5,99	0,15	2,91	0,13	2,44	0,13	8,74	0,25
R0434	144,17	0,94	+0,94/-1,37	5,99	0,15	2,91	0,13	2,44	0,13	8,74	0,25
R0435	147,35	0,94	+0,94/-1,38	5,99	0,15	2,91	0,13	2,44	0,13	8,74	0,25
R0436	150,52	0,94	+0,94/-1,39	5,99	0,15	2,91	0,13	2,44	0,13	8,74	0,25
R0437	153,7	0,94	+0,94/-1,4	5,99	0,15	2,91	0,13	2,44	0,13	8,74	0,25
R0438	159,36	1,02	+1,02/-1,49	5,99	0,15	2,91	0,13	2,44	0,13	8,74	0,25
R0439	165,71	1,02	+1,02/-1,51	5,99	0,15	2,91	0,13	2,44	0,13	8,74	0,25
R0440	172,06	1,02	+1,02/-1,53	5,99	0,15	2,91	0,13	2,44	0,13	8,74	0,25
R0441	178,41	1,02	+1,02/-1,55	5,99	0,15	2,91	0,13	2,44	0,13	8,74	0,25
R0442	184,76	1,14	+1,14/-1,7	5,99	0,15	2,91	0,13	2,44	0,13	8,74	0,25
R0443	191,11	1,14	+1,14/-1,72	5,99	0,15	2,91	0,13	2,44	0,13	8,74	0,25
R0444	197,46	1,14	+1,14/-1,74	5,99	0,15	2,91	0,13	2,44	0,13	8,74	0,25
R0445	203,81	1,14	+1,14/-1,75	5,99	0,15	2,91	0,13	2,44	0,13	8,74	0,25
R0446	216,51	1,40	+1,4/-2,05	5,99	0,15	2,91	0,13	2,44	0,13	8,74	0,25
R0447	229,21	1,40	+1,4/-2,08	5,99	0,15	2,91	0,13	2,44	0,13	8,74	0,25
R0448	241,91	1,40	+1,4/-2,12	5,99	0,15	2,91	0,13	2,44	0,13	8,74	0,25

ANEL BACK-UP

CÓDIGO	DIMENSÃO NORMALIZADA MEDIDAS EM MILÍMETROS										
	D.I.	NBR ±	FKM ±	W	±	T	±	A	±	R	±
R0449	254,61	1,40	+1,4/-2,16	5,99	0,15	2,91	0,13	2,44	0,13	8,74	0,25
R0450	267,31	1,52	+1,52/-2,33	5,99	0,15	2,91	0,13	2,44	0,13	8,74	0,25
R0451	280,01	1,52	+1,52/-2,36	5,99	0,15	2,91	0,13	2,44	0,13	8,74	0,25
R0452	292,71	1,52	+1,52/-2,4	5,99	0,15	2,91	0,13	2,44	0,13	8,74	0,25
R0453	305,41	1,52	+1,52/-2,44	5,99	0,15	2,91	0,13	2,44	0,13	8,74	0,25
R0454	318,11	1,52	+1,52/-2,48	5,99	0,15	2,91	0,13	2,44	0,13	8,74	0,25
R0455	330,81	1,52	+1,52/-2,52	5,99	0,15	2,91	0,13	2,44	0,13	8,74	0,25
R0456	343,51	1,78	+1,78/-2,81	5,99	0,15	2,91	0,13	2,44	0,13	8,74	0,25
R0457	356,21	1,78	+1,78/-2,85	5,99	0,15	2,91	0,13	2,44	0,13	8,74	0,25
R0458	368,91	1,78	+1,78/-2,88	5,99	0,15	2,91	0,13	2,44	0,13	8,74	0,25
R0459	381,61	1,78	+1,78/-2,92	5,99	0,15	2,91	0,13	2,44	0,13	8,74	0,25
R0460	394,31	1,78	+1,78/-2,96	5,99	0,15	2,91	0,13	2,44	0,13	8,74	0,25
R0461	406,5	1,91	+1,91/-3,12	5,99	0,15	2,91	0,13	2,44	0,13	8,74	0,25
R0462	419,2	1,91	+1,91/-3,16	5,99	0,15	2,91	0,13	2,44	0,13	8,74	0,25
R0463	431,9	2,03	+2,03/-3,33	5,99	0,15	2,91	0,13	2,44	0,13	8,74	0,25
R0464	444,6	2,16	+2,16/-3,49	5,99	0,15	2,91	0,13	2,44	0,13	8,74	0,25
R0465	457,3	2,16	+2,16/-3,53	5,99	0,15	2,91	0,13	2,44	0,13	8,74	0,25
R0466	470	2,16	+2,16/-3,57	5,99	0,15	2,91	0,13	2,44	0,13	8,74	0,25
R0467	482,7	2,29	+2,29/-3,73	5,99	0,15	2,91	0,13	2,44	0,13	8,74	0,25
R0468	495,4	2,29	+2,29/-3,77	5,99	0,15	2,91	0,13	2,44	0,13	8,74	0,25
R0469	508,1	2,41	+2,41/-3,94	5,99	0,15	2,91	0,13	2,44	0,13	8,74	0,25
R0470	533,5	2,41	+2,41/-4,01	5,99	0,15	2,91	0,13	2,44	0,13	8,74	0,25
R0471	558,9	2,54	+2,54/-4,22	5,99	0,15	2,91	0,13	2,44	0,13	8,74	0,25
R0472	584,3	2,67	+2,67/-4,42	5,99	0,15	2,91	0,13	2,44	0,13	8,74	0,25
R0473	609,7	2,79	+2,79/-4,62	5,99	0,15	2,91	0,13	2,44	0,13	8,74	0,25
R0474	635,1	2,92	+2,92/-4,83	5,99	0,15	2,91	0,13	2,44	0,13	8,74	0,25
R0475	660,5	3,05	+3,05/-5,03	5,99	0,15	2,91	0,13	2,44	0,13	8,74	0,25