

RETENTORES



WWW.SELOTECH.IND.BR

CARACTERÍSTICAS SEGUNDO SUA APLICAÇÃO

O retentor é um vedador para aplicação dinâmica, sendo utilizado geralmente para a vedação de óleos, graxas, água, etc.

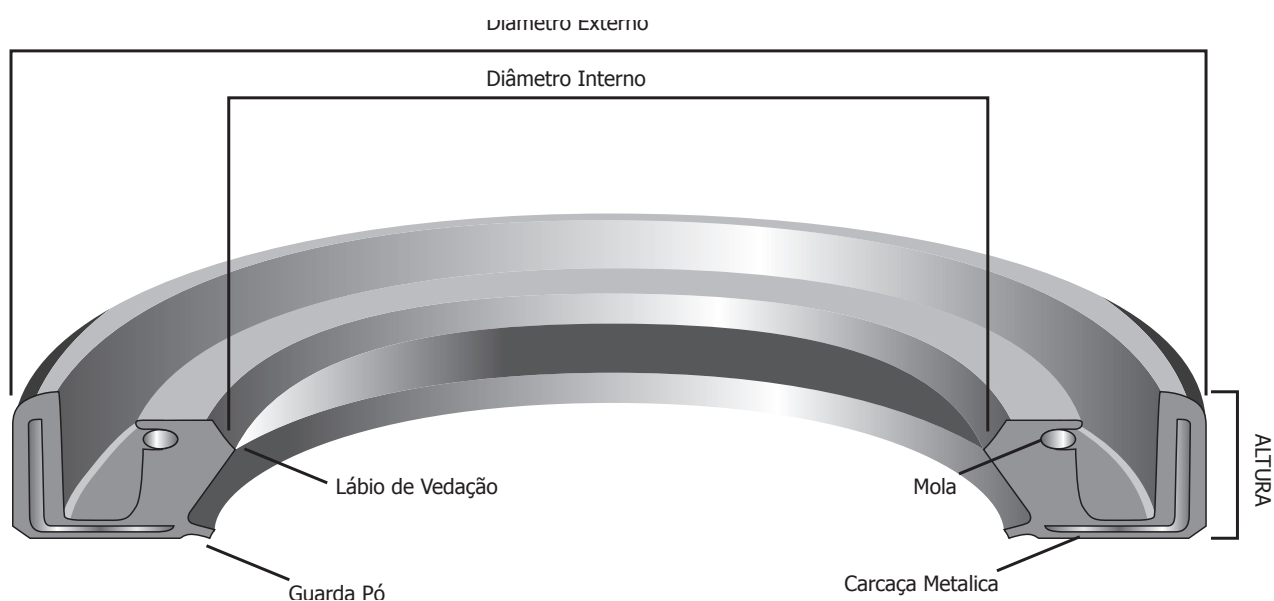
O retentor pode ser revestido de elastômero ou carcaça metálica exposta, tendo sua aplicação específica.

O revestimento externo de elastômero garante a vedação

para o alojamento da carcaça, mesmo com rugosidade maior do alojamento.

Possui vantagens na vedação de produtos de baixa viscosidade ou gases.

O revestimento externo metálico é empregado para um acento especialmente fixo e exato do alojamento.



APLICAÇÃO DO RETENTOR

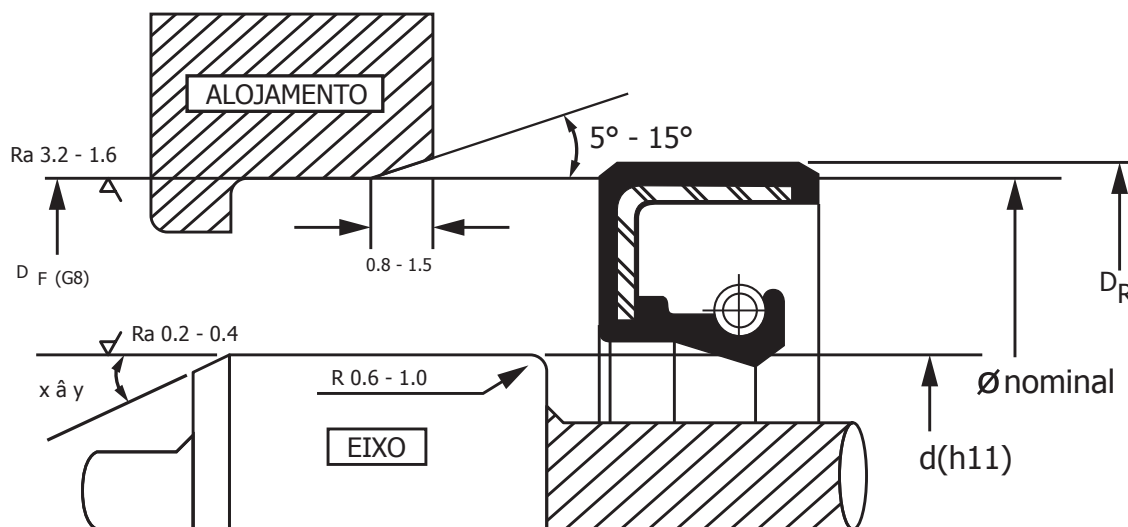
Sempre que desmontar qualquer conjunto (câmbio, motor, caixa de direção, etc.), deve-se substituir o retentor mesmo que não apresente vazamento. Tal recomendação se deve ao fato de que na remoção, o retentor poderá empenar e na reaplicação poderá apresentar vazamento, mesmo porque, sua vedação estática estará comprometida.

O retentor é um produto descartável, jamais deve ser reutilizado!

É muito importante ficar atento quanto ao estado do eixo e do alojamento (desgaste, machucados, rebarbas, etc...), É muito importante ficar atento quanto ao estado do eixo e do alojamento (desgaste, machucados, rebarbas, ranhuras, riscos, empenamentos etc.). Não esquecer de lubrificar o lábio de vedação do retentor em sua borracha antes da montagem, pois o retentor não deve trabalhar a seco nos momentos iniciais. Na montagem do retentor fazer uso de ferramenta apropriado.

Não esquecer de lubrificar o lábio de vedação do retentor em sua borracha antes da montagem, pois o retentor não deve trabalhar a seco nos momentos iniciais.

APLICAÇÃO DO RETENTOR



CARACTERÍSTICAS DO LÁBIO DE VEDAÇÃO COM EFEITO HIDRODINÂMICO

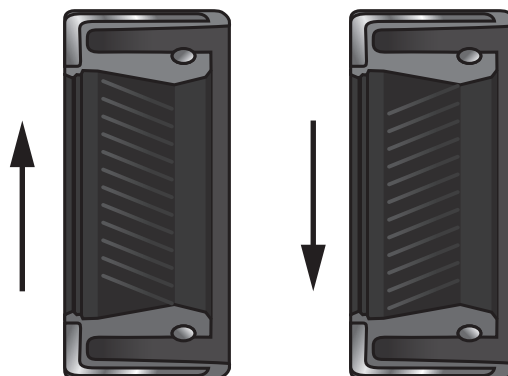
Comparando-se com o lábio de vedação liso pode-se obter maior eficiência de vedação adicionando-se nervuras moldadas ao ângulo de ar, que proporcionam um conhecido efeito hidrodinâmico de vedação.

Esse efeito hidrodinâmico promove o refluxo do óleo que eventualmente tenha ultrapassado a aresta de vedação, conferindo assim, ao lábio, uma maior capacidade de estanqueidade, e ainda, uma maior durabilidade por ga-

rantir uma permanente lubrificação na área de contato sob a aresta de vedação.

Existem várias formas geométricas de nervuras hidrodinâmicas cuja escolha é determinada pelas condições de aplicação do vedador.

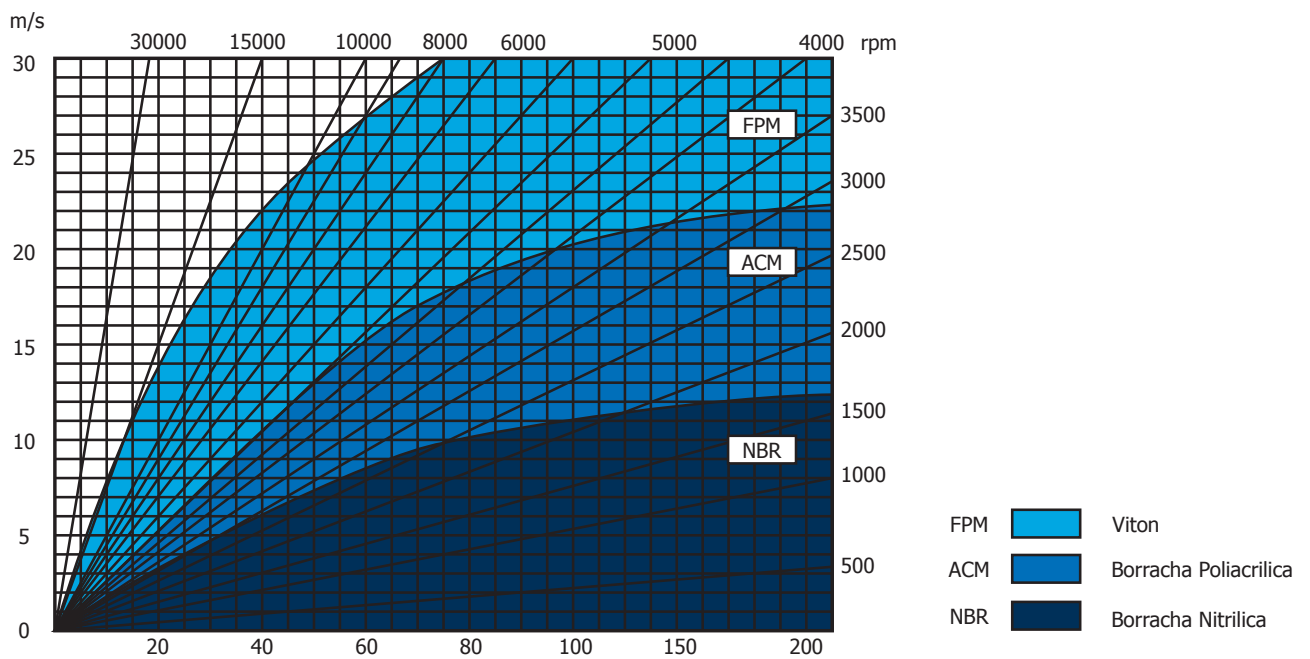
Os sentidos das nervuras hidrodinâmicas podem variar em: sentido horário, sentido anti-horário e bidirecional.



VELOCIDADE/RPM X MATÉRIA PRIMA

Na figura abaixo é mostrado um ábaco que indica os limites de velocidade periférica do eixo para cada material, prevendo-se que haja uma boa lubrificação do lábio e também que a pressão interna da máquina seja praticamente igual à pressão externa.

Essas considerações para escolha do material elástico devem ser consideradas somente como uma orientação geral. Recomendamos portanto, que para cada nova aplicação de vedador, o projeto seja previamente discutido com a engenharia da SELOTECH™.



LINHA LEVE

- 29 Alfa Romeo
- 31 Audi
- 32 BMW
- 33 Chrysler
- 36 Citroen
- 37 Daewoo
- 39 Fiat
- 47 Ford
- 59 General Motors
- 68 Gurgel
- 68 Honda
- 69 Peugeot
- 72 Renault
- 75 Seat
- 76 Volkswagen

ALFA ROMEO

MOTOR

SELOTECH™	EIXO	ALOJ.	ALTURA	OR.	MATERIAL	REF.1	REF.2	REF.3	REF.4	REF.5	Nº ORIGINAL	DESCRIÇÃO	APLICAÇÃO
STA 5178 BG	100,00	125,00	13,00	BI	NBR	07322BRA	2062N	5178-BG	63171-B	RP1.000.007.05	234034485D	Virabrequim Traseiro Lado Volante	2300 / JK2000
STA 53618 BRGS	100,00	125,00	12,00	LI	MVQ	01968BRS	-	53618-BRGS	41282-BRG	-	12011770	Virabrequim Traseiro	Alfa TI 2300
STS 1549 BR	100,00	125,00	12,00	LI	NBR	01549BR	-	5361-BRG	41282-BRG	-	234034485D	Virabrequim Traseiro Lado Volante	Motor 2.0L / 2.3L 2300 / JK2000
STS 1549 BRA	100,00	125,00	12,00	LI	NBR	01549BRA	2096N	5178-BG	41282-BRG	RP1.000.007.05	234034485D	Virabrequim Traseiro Lado Volante	Motor 2.0L / 2.3L 2300 / JK2000
STS 1550 BRP	55,00	72,00	10,00	LI	ACM	01550BRP	-	-	-	-	234034485	Virabrequim Dianteiro Lado Polia	Motor 2.0L / 2.3L 2300 / JK2000
STS 1969 BRGS	55,00	72,00	10,00	H	MVQ	01969BRGS	0277N	5114-BRGS	43021-BR	-	902120117600	Virabrequim Dianteiro Lado Polia	Motor 2.0L / 2.3L 2300 / JK2000

TRANSMISSÃO

SELOTECH™	EIXO	ALOJ.	ALTURA	OR.	MATERIAL	REF.1	REF.2	REF.3	REF.4	REF.5	Nº ORIGINAL	DESCRIÇÃO	APLICAÇÃO
STA 6270 GAE	35,00	45,60	2,50 5,60	LI	NBR	01323GAE	-	6270-GAE	-	-	9365588080	Alavanca Seletora	2300 / JK2000
STA 6315 BAGP	24,00	37,00	7,00	LI	NBR	02014BAGP	7427P	6315-BAGP	00524-BR	-	391322600	Flange Traseira	ALFA TI 2300
STS 1535 BR	30,00	40,00	7,00	LI	NBR	01535BR	0061N	5092-BRG	08570-BRG	-	234034361	Eixo Piloto	2300 / JK2000
STS 1552 BR	44,00	60,00	10,00	LI	NBR	01552BR	-	5363-BR	00524-BR	-	234034406D	Flange Traseiro	2300 / JK2000
STS 1903 BRP	30,00	40,00	7,00	H	ACM	01903BRP	07461V	5092-BRG	08570-BRG	-	902121318000	Eixo Piloto	2300 / JK2000
STS 2013 BAP	8,00	16,00	7,00	H	ACM	02013BAP	-	5746-BAP	55080-BAP	-	105481382301	Pinhão Do Velocímetro - Eaton (3314547)	2300 / JK2000

EIXO DIANTEIRO

SELOTECH™	EIXO	ALOJ.	ALTURA	OR.	MATERIAL	REF.1	REF.2	REF.3	REF.4	REF.5	Nº ORIGINAL	DESCRIÇÃO	APLICAÇÃO
STS 1553 BR	45,00	72,00	9,50	LI	NBR	01553BR	-	5364-BR	00525-BRG	-	234027202	Roda Dianteira	2300 / JK2000
STS 1906 BA	45,00	72,00	10,00	LI	NBR	01906BA	1017N	5100-BA	00525-BRG	-	902122173001 906002173001	Roda Dianteira	2300 / JK2000

DIREÇÃO

SELOTECH™	EIXO	ALOJ.	ALTURA	OR.	MATERIAL	REF.1	REF.2	REF.3	REF.4	REF.5	Nº ORIGINAL	DESCRIÇÃO	APLICAÇÃO
STS 0054 BR	28,60	39,70	9,50	LI	NBR	00054BR	0029N	5149-BR	-	RP0.285.801.05	10280230020026	Setor TRW	2300 / JK2000
STS 0117 GR	28,60	39,80	4,70	LI	NBR	00117GR	-	5921-GR	04521-GR	-	920023561	-	2300 / JK2000
STS 0294 BR	22,00	35,00	6,70	LI	NBR	00294BR	-	5044-BR	40382-BRG	-	920023562	-	2300 / JK2000
STS 1886 GR	28,00	38,00	6,50	LI	NBR	01886GR	0133N	5820-GR	-	-	-	Direção Hidráulica Caixa Zf	2300 / JK2000
STS 2413 BRG	28,00	40,00	8,00	H	NBR	02413BRG	-	5751-BRG	41622-BRO	-	-	Direção Hidráulica Setor	2300 / JK2000

DIVERSOS

SELOTECH™	EIXO	ALOJ.	ALTURA	OR.	MATERIAL	REF.1	REF.2	REF.3	REF.4	REF.5	Nº ORIGINAL	DESCRIÇÃO	APLICAÇÃO
STS 1672 BR	10,00	22,00	7,00	LI	NBR	01672BR	-	5582-BR	00093-BR	-	234034308C	Conta Giros	2300 / JK2000

AUDI

MOTOR

SELOTECH™	EIXO	ALOJ.	ALTURA	OR.	MATERIAL	REF.1	REF.2	REF.3	REF.4	REF.5	Nº ORIGINAL	DESCRIÇÃO	APLICAÇÃO
STS 2142 BRGF	32,00	47,00	10,00	BI	FPM	02142BRGF	0013V	59489-BRGF	-	-	028103085 068103085 056103085	Eixo Comando De Válvulas/Eixo Auxiliar - Admissão / Escape - Diesel	Motor 1.9L - A3
STS 2142 BRGF	32,00	47,00	10,00	BI	FPM	02142BRGF	0013V	59489-BRGF	-	-	028103085 068103085 056103085	Virabrequim Dianteiro - Lado Polia - Opcional - Diesel	Motor 1.9L - A3
STS 3044 BREF	7,00	9,80	9,6/10	LI	FPM	03044BREF	03197V	-	-	-	27109675	Haste De Válvulas - Admissão / Escape	Motor 1.6L - A3
STS 5182 BRAGF	55,00	68,00	8,00	H	FPM	05182BRA- GF	-	-	-	-	077115147A	Virabrequim Dianteiro - Lado Polia	Motor - V8
STS 5502 GHSI	85,00	-	13,00	AH	PTFE	05502GHSI	03246T	-	-	-	06A103171A	Virabrequim Traseiro - Lado Volante - Turbo - Substituir Os Parafu- sos Por M6	Motor AGU 1.8L 20V - A3 / A4
STS 5699 IOSS	85,00	-	-	AH	PTFE	05699IOSS	07591T	-	-	-	30103170 030103171G 030103171Q	Virabrequim Traseiro - Lado Volante - Flan- ge Com Roda Fônica Sem Sensor	Motor 1.6L - A3
STS 9203 BREF	6,00	8,80	12,20	LI	FPM	09203BREF	-	-	-	-	7083335	Haste De Válvulas - Admissão / Escape	Motor AGU 1.8L 20V - A3 / A4

TRANSMISSÃO

SELOTECH™	EIXO	ALOJ.	ALTURA	OR.	MATERIAL	REF.1	REF.2	REF.3	REF.4	REF.5	Nº ORIGINAL	DESCRIÇÃO	APLICAÇÃO
STS 2176 BRG	16,00	24,00	6,00	LI	NBR	02176BRG	-	-	-	-	-	Alavanca Seletora / Trambulador	A50/80/90/100
STS 2430 BRGF	40,00	52,00	8,00	H	FPM	02430BRGF	-	-	-	-	01E409400	Flange Traseiro	A50/80/90/100
STS 2952 BAGEP	21,80	85,00	48,40	H	ACM	02952BA- GEP	-	-	-	-	02A141180A	Eixo Piloto - Tubo Guia - Transmissão Mq 230 / 250	A50/80/90/100
STS 7002 GRG	15,00	24,00	6,00	LI	HNBR	07002GRG	-	6412-GRG	-	-	113311113A 2A301227E	Alavanca Seletora / Trambulador - Mq 230 / Mq 250	A50/80/90/100
STS 7366 BRGP	48,00	62,00	7,00	BI	ACM	07366BRGP	-	6593-BRGP	-	-	084409189F 02J409399 004409189	Semi-Eixo da Trans- missão - Modelo Mq 230 / 250	A50/80/90/100
STS 7451 BRP	24,00	38,00	6,00	H	ACM	07451BRP	-	-	-	-	02T311113E	Eixo Piloto - Trans- missão Mq200	A50/80/90/100
STS 7453 BRAGP	60,00	75,00	8,00	BI	ACM	07453BRA- GP	-	-	-	-	02M301189C	Semi-Eixo Da Trans- missão Mq200 - Lado Esquerdo	A50/80/90/100

BMW

MOTOR

SELOTECH™	EIXO	ALOJ.	ALTURA	OR.	MATERIAL	REF.1	REF.2	REF.3	REF.4	REF.5	Nº ORIGINAL	DESCRIÇÃO	APLICAÇÃO
STS 2544 BREF	8,00	10,80	10,30	LI	FPM	02544BREF	3193V	-	-	RP0.080.012.10	-	Haste De Válvulas - Admissão / Escape	Motor M10 1.6L/1.8L / Motor M30 2.5L/2.8L/3.0L/ 3.2L/3.5L/4.4L - 315/316/318/51 8/520/525/528/53 5/628/630/633/72 8/730/732/735/7 45/325

TRANSMISSÃO

SELOTECH™	EIXO	ALOJ.	ALTURA	OR.	MATERIAL	REF.1	REF.2	REF.3	REF.4	REF.5	Nº ORIGINAL	DESCRIÇÃO	APLICAÇÃO
STS 2817 BRAGF	30,00	50,00	7,00	H	FPM	02817BRA- GF	-	-	-	-	-	Eixo Piloto	315/316/318/518 /520/525/528/53 5/628/630/633/7 28/730/732/735/7 45/325

CHRYSLER

MOTOR

SELOTECH™	EIXO	ALOJ.	ALTURA	OR.	MATERIAL	REF.1	REF.2	REF.3	REF.4	REF.5	Nº ORIGINAL	DESCRIÇÃO	APLICAÇÃO
STA 6176 BRP	44,50	63,50	9,50	BI	ACM	01845BRP	-	6176-BRP	50126-BRP	-	79102121	Virabrequim Dianteiro	POLARA 1973/81
STS 2055 BR	47,70	65,00	8,00	H	NBR	02055BR	-	6319-BRG	04532-BR	RP0.476.300.05	BC3C6700A	Tampa de Distribuição	CORONADO / DODGE 1800 / POLARA / DODGE DART
STS 2181 BAG	55,50	80,90	15,50	H	NBR	02181BAG	-	6336-BAG	-	-	3830109	Virabrequim Dianteiro - Lado Polia	Motor 318 - CORONADO / D100 / D200 / D400 / DODGE DART
STS 2674 NF	10,20	14,30	13,1 14,5	LI	FPM	02674NF	-	-	-	-	-	Haste De Válvulas - Admissão / Escape	Motor G54B 2.6L - CORONADO / D100 / D200 / D400 / DODGE DART
STW 40205 BRS	76,20	95,25	9,70	AH	MVQ	01852BRS	-	-	40205-BRS	-	71244301	Virabrequim Traseiro	POLARA 1973/1981
STW 40205 BRS	76,20	95,25	9,70	AH	MVQ	05108BRS	-	-	40205-BRS	-	71244301	Virabrequim Traseiro	POLARA 1973/1981
STW 6296 BRGS	76,20	95,25	9,70	AH	MVQ	05125BRGS	-	6296-BRGS	40205-BRS	-	71244301	Virabrequim Traseiro	POLARA 1973/1981

TRANSMISSÃO

SELOTECH™	EIXO	ALOJ.	ALTURA	OR.	MATERIAL	REF.1	REF.2	REF.3	REF.4	REF.5	Nº ORIGINAL	DESCRIÇÃO	APLICAÇÃO
STA 6073 BR	9,50	19,05	7,00	LI	NBR	01853BR	-	6073-BR	-	RP0.095.200.07	79102005	Velocímetro	POLARA 1973/81
STS 0049 BAG	38,10	60,30	12,70	AH	NBR	00049BAG	1102N	5131-BAG	50013-BAG	RP0.381.001.05	2994724	Flange Traseiro - Caixa Clark 240V/F - Caixa Eaton Waa 7052A4- Opcional 07199 Bagep	CORONADO / DODGE 1800 / POLARA / DODGE DART
STS 1149 BA	31,80	44,50	6,50	H	NBR	01149BA	1268P	5267-BAG	50014-BAG	RP0.317.500.05	-	Eixo Piloto - Caixa Clark / Eaton 280V	CORONADO / DODGE 1800 / POLARA / DODGE DART
STS 1843 BA	31,70	44,50	7,00	H	NBR	01843BA	1268P	5267-BAG	50133-BA	-	79102058	Eixo Piloto	CORONADO / DODGE 1800 / POLARA / DODGE DART
STS 1844 BAG	34,90	55,90	12,50	AH	NBR	01844BAG	-	6175-BAG	50126-BAG	-	71262377 71314168	Flange Traseiro	CORONADO / DODGE 1800 / POLARA / DODGE DART
STS 2102 BA	34,90	50,90	8,30	H	NBR	02102BA	-	5153-BAG	04501-BA	-	2994693	Eixo Piloto	CORONADO / DODGE 1800 / POLARA / DODGE DART

EIXO DIANTEIRO

SELOTECH™	EIXO	ALOJ.	ALTURA	OR.	MATERIAL	REF.1	REF.2	REF.3	REF.4	REF.5	Nº ORIGINAL	DESCRIÇÃO	APLICAÇÃO
STA 6286 GAG	44,50	59,25	6,00	LI	NBR	01756GAG	-	6286-GAG	03030-GAG	-	2768010	Roda Dianteira	DART
STS 0849 BA	46,30	66,60	6,40	LI	NBR	00849BA	-	5125-BA	04903-BA	RP0.462.800.05	2989024 2992723	Roda Dianteira	CORONADO / DODGE 1800 / POLARA / DODGE DART
STS 0974 GAO	52,40	76,20	7,90	LI	NBR	00974GAO	-	5124-GAG	50512-GAO	RP0.524.000.05	B7Y1190A	Roda Dianteira	CORONADO / DODGE 1800 / POLARA / DODGE DART
STS 1858 BAGE	44,40	54,00	8,60	LI	NBR	01858BAGE	-	-	50262-BAGE	-	71304243 71304423	Roda Dianteira	CORONADO / DODGE 1800 / POLARA / DODGE DART

EIXO TRASEIRO

SELOTECH™	EIXO	ALOJ.	ALTURA	OR.	MATERIAL	REF.1	REF.2	REF.3	REF.4	REF.5	Nº ORIGINAL	DESCRIÇÃO	APLICAÇÃO
STS 0081 B	69,90	98,50	12,70	LI	NBR	00081B	2087N	5235-BG	04557-B	RP0.698.500.05	2989581	Roda Traseira	CORONADO / DODGE 1800 / POLARA / DODGE DART
STS 1100 BAG	41,10	65,40	13,00	BI	NBR	01100BAG	1103N	5126-BAG	04900-BAG	RP0.411.000.05	2931875	Roda Traseira	CORONADO / DODGE 1800 / POLARA / DODGE DART
STS 1854 BRG	38,10	60,40	12,70	H	NBR	01854BRG	-	5762-BRG	40224-BRG	-	71303241 79102099	Pinhão Do Diferencial	CORONADO / DODGE 1800 / POLARA / DODGE DART

DIREÇÃO

SELOTECH™	EIXO	ALOJ.	ALTURA	OR.	MATERIAL	REF.1	REF.2	REF.3	REF.4	REF.5	Nº ORIGINAL	DESCRIÇÃO	APLICAÇÃO
STS 0054 BR	28,60	39,70	9,50	LI	NBR	00054BR	0029N	5149-BR	43161-BR	RP0.285.801.05	2994311	Setor TRW	CORONADO / DODGE 1800 / POLARA / DODGE DART
STS 0572 BR	22,30	35,00	6,40	LI	NBR	00572BR	0174N	5105-BR	40101-BR	RP0.222.004.17	2990451	Setor TRW	CORONADO / DODGE 1800 / POLARA / DODGE DART
STS 0932 BR	28,60	39,80	7,00	LI	NBR	00932BR	0046N	5195-BR	40901-BR	RP0.280.000.05	2508471	Setor	CORONADO / DODGE 1800 / POLARA / DODGE DART
STS 1110 BR	19,30	29,10	6,40	LI	NBR	01110BR	-	5031-BR	02543-BR	-	2994300 2954243	Setor TRW - Conjunto Direção E Braço	CORONADO / DODGE 1800 / POLARA / DODGE DART
STS 1886 GR	28,00	38,00	6,50	LI	NBR	01886GR	0133N	5820-GR	-	-	-	Direção Hidráulica - Caixa Zf	CORONADO / DODGE 1800 / POLARA / DODGE DART
STS 1909 BR	19,00	29,10	6,40	LI	NBR	01909BR	-	5031-BR	02543-BR	-	2994300 2954243	Sem Fim	CORONADO / DODGE 1800 / POLARA / DODGE DART
STS 2102 BA	34,90	50,90	8,30	H	NBR	02102BA	-	5153-BAG	04501-BA	-	2994693	Eixo Piloto	CORONADO / DODGE 1800 / POLARA / DODGE DART

FREIO

SELOTECH™	EIXO	ALOJ.	ALTURA	OR.	MATERIAL	REF.1	REF.2	REF.3	REF.4	REF.5	Nº ORIGINAL	DESCRIÇÃO	APLICAÇÃO
STS 2528 GRL	35,60	50,80	7,8/9,7	LI	NBR	02528GRL	-	6588-GRL	-	-	2253559	SERVO FREIO - MASTER- VAC - BENDIX	CORONADO / DODGE 1800 / POLARA / DODGE DART

DIVERSOS

SELOTECH™	EIXO	ALOJ.	ALTURA	OR.	MATERIAL	REF.1	REF.2	REF.3	REF.4	REF.5	Nº ORIGINAL	DESCRIÇÃO	APLICAÇÃO
STS 0572 BR	22,30	35,00	6,40	LI	NBR	00572BR	0174N	5105-BR	-	RP0.222.004.17	-	-	CORONADO / DODGE 1800 / POLARA / DODGE DART

CITROEN

MOTOR

SELOTECH™	EIXO	ALOJ.	ALTURA	OR.	MATERIAL	REF.1	REF.2	REF.3	REF.4	REF.5	Nº ORIGINAL	DESCRIÇÃO	APLICAÇÃO
STS 0903 BREF	6,00	-	-	-	FPM	00903BREF	-	-	-	-	-	Haste De Válvulas - Admissão / Escape	MOTOR 1.6L / 1.8L / 2.0L 16V NGA / NFU - PICASSO / XSARA / BER- LINGO
STS 2544 BREF	8,00	10,80	10,30	LI	FPM	02544BREF	3193V	-	-	RP0.080.012.10	-	Haste De Válvulas - Admissão / Escape	MOTOR 2.0L 8V - XSARA / XANTIA / ZX
STS 2794 BRAGF	38,00	50,00	7,00	H	FPM	02794BRA- GF	1793V	6091-BRAGF	45210-BRA- GF	-	-	Eixo Comando De Válvulas - Admissão / Escape	MOTOR 1.6L / 1.8L / 2.0L 16V NGA / NFU - PICASSO / XSARA / BER- LINGO
STS 3044 BREF	7,00	-	-	LI	FPM	03044BREF	03197V	-	20004-BREF	-	-	Haste De Válvulas - Admissão / Escape	MOTOR 1.6L 16V / 1.4L 8V - C3
STS 4247 BRGF	36,00	50,00	8,00	H	FPM	04247BRGF	7482V	-	44221-BRGF	-	-	Eixo Comando De Válvulas - Admissão / Escape	MOTOR 1.6L 16V / 1.4L 8V - C3
STS 4247 BRGF	36,00	50,00	8,00	H	FPM	04247BRGF	7482V	-	-	-	-	Eixo Comando De Válvulas - Admissão / Escape	MOTOR 2.0L 8V - XSARA / XANTIA / ZX
STS 5191 BRGF	42,00	66,00	6,00	H	FPM	05191BRGF	-	-	-	-	-	Virabrequim Dianteiro - Lado Polia	MOTOR 1.6L 16V / 1.4L 8V - C3
STS 5510 BRGF	42,00	62,00	7,00	H	FPM	05510BRGF	7481V	6459-BRGF	44208-BRGF	-	32622	Virabrequim Dianteiro - Lado Polia	MOTOR 1.6L / 1.8L / 2.0L 16V NGA / NFU - PICASSO / XSARA / BER- LINGO
STS 5510 BRGF	42,00	62,00	7,00	H	FPM	05510BRGF	7481V	6459-BRGF	-	-	32622	Virabrequim Dianteiro - Lado Polia	MOTOR 2.0L 8V - XSARA / XANTIA / ZX
STS 5590 BRGF	85,00	105,00	9,00	AH	FPM	05590BRGF	7468V	-	-	-	-	Virabrequim Traseiro - Lado Volante	MOTOR 1.6L 16V / 1.4L 8V - C3
STS 5592 BRGF	27,00	47,00	7,00	H	FPM	05592BRGF	-	-	-	-	-	Eixo Comando De Válvulas - Admissão / Escape	MOTOR 2.0L 8V - XSARA / XANTIA / ZX
STW 44222 BRGF	90,00	110,00	7,00	AH	FPM	05512BRGF	7456V	-	44222-BRGF	-	12728	Virabrequim Traseiro (Motor 2.0 8 V - 1.6/1.8/2.0 16 V)	C 3 / C 4 / PALLAS / PICASSO / XSA- RA / BERLINGO / XANTIA / ZX

DAEWOO

MOTOR

SELOTECH™	EIXO	ALOJ.	ALTURA	OR.	MATERIAL	REF.1	REF.2	REF.3	REF.4	REF.5	Nº ORIGINAL	DESCRIÇÃO	APLICAÇÃO
STA 6096 BRAGF	90,00	104,00	11,00	BI	FPM	02600BRAGF	3172V	6096-BRAGF	-	RP0.900.004.22	-	Virabrequim Traseiro	ESPERO / PRINCE / SUPER SALON
STS 2178 BRAGS	35,00	48,00	7,00	H	MVQ	02178BRAGS	1356S	6094-BRAGS	-	RP0.350.012.03	90180529	Eixo Comando De Válvulas - Admissão / Escape	MOTOR 2.0L - ARANUS / COMPACT / LANUS / NEXIA / NUBIRA / RACER
STS 2178 BRAGS	35,00	48,00	7,00	H	MVQ	02178BRAGS	1356S	6094-BRAGS	-	RP0.350.012.03	90180529	Eixo Comando De Válvulas - Admissão / Escape	MOTOR OHC 1.0L/1.6L - 16V - ARANUS / COMPACT / LANUS / NEXIA / NUBIRA / RACER
STS 2317 BRAGF	31,00	50,00	8,00	H	FPM	02317BRAGF	1341V	6090-BRAGF	-	RP0.310.002.22	90156855 90183572	Virabrequim Dianteiro - Lado Polia	MOTOR 2.0L - ARANUS / COMPACT / LANUS / NEXIA / NUBIRA / RACER
STS 2509 BREF	7,00	11,00	7,00	LI	FPM	02509BREF	03008V	-	-	RP0.070.000.10	94656542	Haste De Válvulas - Admissão / Escape	MOTOR 2.0L - ARANUS / COMPACT / LANUS / NEXIA / NUBIRA / RACER
STS 2524 BRAGF	80,00	98,00	10,00	AH	FPM	02524BRAGF	0662V	-	-	-	90233236	Virabrequim Traseiro - Lado Volante - Opcional 02702BRAGF	MOTOR OHC 1.0L/1.6L - 16V - ARANUS / COMPACT / LANUS / NEXIA / NUBIRA / RACER
STS 2525 BRAGF	26,00	42,00	8,00	H	FPM	02525BRAGF	1762V	6381-BRAGF	-	RP0.260.005.22	90233235 /90501719	Virabrequim Dianteiro - Lado Polia	MOTOR OHC 1.0L/1.6L - 16V - ARANUS / COMPACT / LANUS / NEXIA / NUBIRA / RACER
STS 2656 BRAGF	55,00	70,10	8,00	AH	FPM	02656BRAFF	1353V	6095-BRAGF	-	-	90264787 90280464	Eixo Comando De Válvulas - Admissão / Escape - Lado Do Distribuidor (Traseiro)	MOTOR 2.0L - ARANUS / COMPACT / LANUS / NEXIA / NUBIRA / RACER
STS 2702 BRAGF	80,00	98,00	10,00	AH	FPM	02702BRAGF	0662V	6398-BRAGF	-	RP0.800.004.22	90233236 90352111	Virabrequim Traseiro - Lado Volante - Opcional 02524 BRAGF	MOTOR OHC 1.0L/1.6L - 16V - ARANUS / COMPACT / LANUS / NEXIA / NUBIRA / RACER
STS 2900 BRAGF	90,00	104,00	11,00	AH	FPM	02900BRAGF	3172V	-	-	-	90280462 90325572	Virabrequim Traseiro - Lado Volante - Evolução Do 02600BRAGF	MOTOR 2.0L - ARANUS / COMPACT / LANUS / NEXIA / NUBIRA / RACER
STS 9203 BREF	6,00	8,80	12,20	LI	FPM	09203BREF	-	-	-	-	36109675	Haste De Válvulas - Admissão / Escape	MOTOR OHC 1.0L/1.6L - 16V - ARANUS / COMPACT / LANUS / NEXIA / NUBIRA / RACER

TRANSMISSÃO

SELOTECH™	EIXO	ALOJ.	ALTURA	OR.	MATERIAL	REF.1	REF.2	REF.3	REF.4	REF.5	Nº ORIGINAL	DESCRIÇÃO	APLICAÇÃO
STS 2372 BAG	23,00	35,00	8,00	H	NBR	02372BAG	-	6356-BAG	18507-BA	RP0.230.000.05	90112255	Eixo Piloto - Opcional 02837BAGF	ARANUS / COMPACT / LANUS / NEXIA / NUBIRA / RACER
STS 2373 BRG	13,00	26,00	7,00	LI	NBR	02373BRG	7299N	6357-BRG	45237-BRG	RP0.130.002.07	90147646	Alavanca Seletora / Trambulador	ARANUS / COMPACT / LANUS / NEXIA / NUBIRA / RACER
STS 2374 BAGE	35,00	54,90	0,7/14,7	BI	NBR	02374BAGE	-	6358-BAGE	-	-	90182166	Semi-Eixo da Transmissão	ARANUS / COMPACT / LANUS / NEXIA / NUBIRA / RACER
STS 2837 BAGF	23,00	35,00	8,00	H	FPM	02837BAGF	-	6405-BAGF	18507-BA	-	90342145	Eixo Piloto - Opcional 02372BAG	ARANUS / COMPACT / LANUS / NEXIA / NUBIRA / RACER

EIXO TRASEIRO

SELOTECH™	EIXO	ALOJ.	ALTURA	OR.	MATERIAL	REF.1	REF.2	REF.3	REF.4	REF.5	Nº ORIGINAL	DESCRIÇÃO	APLICAÇÃO
STS 2212 BRGE	40,00	52,00	2,8/8,5	LI	NBR	02212BRGE	0287N	5494-BRGE	-	RP0.400.015.05	946085023 (GM)	Roda Traseira	ARANUS / COMPACT / LANUS / NEXIA / NUBIRA / RACER

MOTOR

SELOTECH™	EIXO	ALOJ.	ALTURA	OR.	MATERIAL	REF.1	REF.2	REF.3	REF.4	REF.5	Nº ORIGINAL	DESCRIÇÃO	APLICAÇÃO
STS 2004 BAGP	64,00	80,00	8,00	AH	ACM	02004BAGP	1096P	6308-BAGP	28000-BAGP	RP0.640.000.01	40000460 /40004350	VIRABREQUIM TRASEIRO - LADO VOLANTE - OPCIONAL 05062 BRAGF	MOTOR 1050/1300 - FIASA - FIAT 147 / OGGI / PANORAMA / SPAZIO / UNO
STS 2005 BAGP	40,00	56,00	7,00	H	ACM	02005BAGP	1095P	6309-BAGP	28000-BAGP	RP0.400.029.01	4000050	VIRABREQUIM DIANTEIRO - LADO POLIA - OPCIONAL 02844 BRAGF	MOTOR 1.5L/1.6L - SEVEL ARGENTINO - UNO / ELBA / PALIO / PRÊMIO / SIENA / STRADA / TIPO
STS 2005 BAGP	40,00	56,00	7,00	H	ACM	02005BAGP	1095P	6309-BAGP	-	RP0.400.029.01	4000050	VIRABREQUIM DIANTEIRO - LADO POLIA - OPCIONAL 02844 BRAGF	MOTOR 1050/1300 - FIASA - FIAT 147 / OGGI / PANORAMA / SPAZIO / UNO
STS 2006 BAG	30,00	52,00	7,00	H	NBR	02006BAG	1100N	6310-BAG	28002-BAG	RP0.300.003.05	40004770 /40000470	EIXO COMANDO DE VÁLVULAS/EIXO AUXILIAR - ADMISSÃO / ESCAPE - OPCIONAL 05073BRAGF	MOTOR 1.5L/1.6L - SEVEL ARGENTINO - UNO / ELBA / PALIO / PRÊMIO / SIENA / STRADA / TIPO
STS 2006 BAG	30,00	52,00	7,00	H	NBR	02006BAG	1100N	6310-BAG	-	RP0.300.003.05	40004770 /40000470	EIXO COMANDO DE VÁLVULAS/EIXO AUXILIAR - ADMISSÃO / ESCAPE - OPCIONAL 05073BRAGF	MOTOR 1050/1300 - FIASA - FIAT 147 / OGGI / PANORAMA / SPAZIO / UNO
STS 2178 BRAGS	35,00	48,00	7,00	H	MVQ	02178BRAGS	1356S	6094-BRAGS	-	RP0.350.012.03	90180529	EIXO COMANDO DE VÁLVULAS - ADMISSÃO / ESCAPE	MOTOR OHC 1.8L 16V - STILO MS
STS 2178 BRAGS	35,00	48,00	7,00	H	MVQ	02178BRAGS	1356S	6094-BRAGS	-	RP0.350.012.03	90180529	EIXO COMANDO DE VÁLVULAS - ADMISSÃO / ESCAPE	MOTOR OHC 1.8L 8V - DOBLÔ / IDEA / PALIO / SIENA / STILO / STRADA / PUNTO
STS 2269 BAGP	70,00	85,00	8,00	AH	ACM	02269BAGP	1137P	6344-BAGP	25010-BAG	RP0.700.012.01	75978710 /4433970	VIRABREQUIM TRASEIRO - LADO VOLANTE - OPCIONAL 02845 BRAGF	MOTOR 1.0L/1.5L - FIASA - ELBA / FIORINO / PALIO / PRÊMIO / SIENA / UNO
STS 2297 BAGF	70,00	85,00	8,00	AH	FPM	02297BAGF	1792V	-	45189-BRAGF	-	4446952	TRASEIRO DO VIRABREQUIM	DIVERSOS
STS 2302 BAGF	40,00	56,00	7,00	H	FPM	02302BAGF	1796V	-	45188-BRAGF	-	4446951	VIRABREQUIM DIANTEIRO	DIVERSOS
STS 2317 BRAGF	31,00	50,00	8,00	H	FPM	02317BRAGF	1341V	6090-BRAGF	-	RP0.310.002.22	90156855 /90183572	VIRABREQUIM DIANTEIRO - LADO POLIA - MOTOR NACIONAL	MOTOR OHC 1.8L 16V - STILO MS
STS 2509 BREF	7,00	11,00	7,00	LI	FPM	02509BREF	03008V	-	-	RP0.070.000.10	94656542	JASTE DE VÁLVULAS - 05/... - ADMISSÃO / ESCAPE	MOTOR OHC 1.8L 8V - DOBLÔ / IDEA / PALIO / SIENA / STILO / STRADA / PUNTO
STS 2524 BRAGF	80,00	98,00	10,00	AH	FPM	02524BRAGF	0662V	-	-	-	90233236	VIRABREQUIM TRASEIRO - LADO VOLANTE - OPCIONAL 02702BRAGF	MOTOR OHC 1.8L 8V - DOBLÔ / IDEA / PALIO / SIENA / STILO / STRADA / PUNTO

TRANSMISSÃO

SELOTECH™	EIXO	ALOJ.	ALTURA	OR.	MATERIAL	REF.1	REF.2	REF.3	REF.4	REF.5	Nº ORIGINAL	DESCRIÇÃO	APLICAÇÃO
STS 2525 BRAGF	26,00	42,00	8,00	H	FPM	02525BRAGF	1762V	6381-BRAGF	40040-BRAGF	RP0.260.005.22	90233235 90501719	VIRABREQUIM DIANTEIRO	MOTOR OHC 1.8L 8V - DOBLÔ / IDEA / PALIO / SIENA / STILO / STRADA / PUNTO
STS 2539 BRGP	30,00	42,00	7,00	H	ACM	02539BRGP	-	5788-BR	43331-BR	-	-	EIXO COMANDO DE VÁLVULAS - ADMISSÃO / ESCAPE - OPCIONAL 05093BRAGF	MOTOR 1.0L/1.3L 8V - FIRE - MILLE / PALIO / SIENA / STRADA / UNO
STS 2539 BRGP	30,00	42,00	7,00	H	ACM	02539BRGP	-	5788-BR	-	-	-	EIXO COMANDO DE VÁLVULAS - ADMISSÃO / ESCAPE - OPCIONAL 05093BRAGF	MOTOR 1.4L 8V - FIRE - STRADA / PUNTO / DOBLÔ / IDEA / PALIO / SIENA
STS 2544 BREF	8,00	10,80	10,30	LI	FPM	02544BREF	3193V	-	-	RP0.080.012.10	7553637 75902360	HASTE DE VÁLVULAS - ADMISSÃO / ESCAPE	MOTOR 1.0L/1.5L - FIASA - ELBA / FIORINO / PALIO / PRÊMIO / SIENA / UNO
STS 2544 BREF	8,00	10,80	10,30	LI	FPM	02544BREF	3193V	-	-	RP0.080.012.10	7553637 75902360	HASTE DE VÁLVULAS - ADMISSÃO / ESCAPE	MOTOR 1.5L/1.6L - SEVEL ARGENTINO - UNO / ELBA / PALIO / PRÊMIO / STRADA / TIPO
STS 2544 BREF	8,00	10,80	10,30	LI	FPM	02544BREF	3193V	-	-	RP0.080.012.10	7553637 75902360	HASTE DE VÁLVULAS - ADMISSÃO / ESCAPE	MOTOR 1050/1300 - FIASA - FIAT 147 / OGGI / PANORAMA / SPAZIO / UNO
STS 2544 BREF	8,00	10,80	10,30	LI	FPM	02544BREF	3193V	-	-	RP0.080.012.10	7553637 75902360	HASTE DE VÁLVULAS - ADMISSÃO / ESCAPE	MOTOR 2.0L 8V - TEMPRA / TIPO
STS 2702 BRAGF	80,00	98,00	10,00	AH	FPM	02702BRAGF	0662V	6398-BRAGF	-	RP0.800.004.22	90233236 90352111	VIRABREQUIM TRASEIRO - LADO VOLANTE - OPCIONAL 02524 BRAGF	MOTOR OHC 1.8L 8V - DOBLÔ / IDEA / PALIO / SIENA / STILO / STRADA / PUNTO
STS 2794 BRAGF	38,00	50,00	8,00	H	FPM	02794BRAGF	1793V	6091-BRAGF	-	-	90322669	VIRABREQUIM DIANTEIRO - LADO POLIA - MOTOR IMPORTADO	MOTOR OHC 1.8L 16V - STILO MS
STS 2844 BRAGF	40,00	56,00	7,00	H	FPM	02844BRAGF	1796V	6406-BRAGF	45188-BRAGF	RP0.400.029.22	40004950	VIRABREQUIM DIANTEIRO - LADO POLIA - ALTA TEMPERATURA - EVOLUÇÃO DO 02005BAGP	MOTOR 1.0L/1.5L - FIASA - ELBA / FIORINO / PALIO / PRÊMIO / SIENA / UNO
STS 2844 BRAGF	40,00	56,00	7,00	H	FPM	02844BRAGF	1796V	6406-BRAGF	-	RP0.400.029.22	40004950	VIRABREQUIM DIANTEIRO - LADO POLIA - ALTA TEMPERATURA - EVOLUÇÃO DO 02005BAGP	MOTOR 1.5L/1.6L - SEVEL ARGENTINO - UNO / ELBA / PALIO / PRÊMIO / SIENA / STRADA / TIPO
STS 2844 BRAGF	40,00	56,00	7,00	H	FPM	02844BRAGF	1796V	6406-BRAGF	-	RP0.400.029.22	40004950	VIRABREQUIM DIANTEIRO - LADO POLIA - ALTA TEMPERATURA - EVOLUÇÃO DO 02005BAGP	MOTOR 1.6L 16V / 1.9L 16V - LINEA / DOBLÔ / BRAVA / PALIO / SIENA / STRADA
STS 2844 BRAGF	40,00	56,00	7,00	H	FPM	02844BRAGF	1796V	6406-BRAGF	-	RP0.400.029.22	40004950	VIRABREQUIM DIANTEIRO - LADO POLIA - ALTA TEMPERATURA - EVOLUÇÃO DO 02005BAGP	MOTOR 1050/1300 - FIASA - FIAT 147 / OGGI / PANORAMA / SPAZIO / UNO

TRANSMISSÃO

SELOTECH™	EIXO	ALOJ.	ALTURA	OR.	MATERIAL	REF.1	REF.2	REF.3	REF.4	REF.5	Nº ORIGINAL	DESCRIÇÃO	APLICAÇÃO
STS 2845 BRAGF	70,00	85,00	8,00	AH	FPM	02845BRAGF	1792V	6407-BRAGF	45189-BRAGF	RP0.700.012.22	40004370	VIRABREQUIM TRASEIRO - LADO VOLANTE - ALTA TEMPERATURA - EVOLUÇÃO DO 02269BAGP	MOTOR 1.0L/1.5L - FIASA - ELBA / FIORINO / PALIO / PRÊMIO / SIENA / UNO
STS 2900 BRAGF	90,00	104,00	11,00	AH	FPM	02900BRAGF	3172V	-	-	-	90280462 90325572	VIRABREQUIM TRASEIRO - LADO VOLANTE - EVOLUÇÃO DO 02600BRAGF	MOTOR OHC 1.8L 16V - STILO MS
STS 3044 BREF	7,00	9,80	9,6/10	LI	FPM	03044BREF	03197V	-	-	-	7581344 46440885	HASTE DE VÁLVULAS - ADMISSÃO / ESCAPE	MOTOR 1.0L/1.3L 8V - FIRE - MILLE / PALIO / SIENA / STRADA / UNO
STS 3044 BREF	7,00	9,80	9,6/10	LI	FPM	03044BREF	03197V	-	-	-	7581344 46440885	HASTE DE VÁLVULAS - ADMISSÃO / ESCAPE	MOTOR 1.6L 16V / 1.9L 16V - LINEA / DOBLÒ / BRAVA / PALIO / SIENA / STRADA
STS 3044 BREF	7,00	9,80	9,6/10	LI	FPM	03044BREF	03197V	-	-	-	7581344 46440885	HASTE DE VÁLVULAS - ADMISSÃO / ESCAPE	MOTOR 2.0L 16V - TEMPRA / TIPO
STS 5062 BRAGF	64,00	80,00	8,00	AH	FPM	05062BRAGF	1795V	6431-BRAGF	45191-BRAGF	RP0.640.000.10	40004350	VIRABREQUIM TRASEIRO - LADO VOLANTE - ALTA TEMPERATURA - EVOLUÇÃO DO 02004 BAG	MOTOR 1.5L/1.6L - SEVEL ARGENTINO - UNO / ELBA / PALIO / PRÊMIO / SIENA / STRADA / TIPO
STS 5062 BRAGF	64,00	80,00	8,00	AH	FPM	05062BRAGF	1795V	6431-BRAGF	-	RP0.640.000.10	40004350	VIRABREQUIM TRASEIRO - LADO VOLANTE - ALTA TEMPERATURA - EVOLUÇÃO DO 02004 BAG	MOTOR 1050/1300 - FIASA - FIAT 147 / OGGI / PANORAMA / SPAZIO / UNO
STS 5073 BRAGF	30,00	52,00	7,00	H	FPM	05073BRAGF	1347V	-	-	RP0.300.018.22	40004770 40004940 0004320	EIXO COMANDO DE VÁLVULAS/EIXO AUXILIAR - ADMISSÃO / ESCAPE - ALTA TEMPERATURA - EVOLUÇÃO DO 02006BAG	MOTOR 1.0L/1.5L - FIASA - ELBA / FIORINO / PALIO / PRÊMIO / SIENA / UNO
STS 5073 BRAGF	30,00	52,00	7,00	H	FPM	05073BRAGF	1347V	-	-	RP0.300.018.22	40004770 40004940 40004320	EIXO COMANDO DE VÁLVULAS/EIXO AUXILIAR - ADMISSÃO / ESCAPE - ALTA TEMPERATURA - EVOLUÇÃO DO 02006BAG	MOTOR 1.5L/1.6L - SEVEL ARGENTINO - UNO / ELBA / PALIO / PRÊMIO / SIENA / STRADA / TIPO
STS 5073 BRAGF	30,00	52,00	7,00	H	FPM	05073BRAGF	1347V	-	45192-BRAGF	RP0.300.018.22	40004770 40004940 40004320	EIXO COMANDO AUXILIAR - ADMISSÃO / ESCAPE - ALTA TEMPERATURA - EVOLUÇÃO DO 02006BAG	MOTOR 1.6L 16V / 1.9L 16V - LINEA / DOBLÒ / BRAVA / PALIO / SIENA / STRADA
STS 5073 BRAGF	30,00	52,00	7,00	H	FPM	05073BRAGF	1347V	-	-	RP0.300.018.22	40004770 40004940 40004320	EIXO COMANDO DE VÁLVULAS/EIXO AUXILIAR - ADMISSÃO / ESCAPE - ALTA TEMPERATURA - EVOLUÇÃO DO 02006BAG	MOTOR 1050/1300 - FIASA - FIAT 147 / OGGI / PANORAMA / SPAZIO / UNO
STS 5073 BRAGF	30,00	52,00	7,00	H	FPM	05073BRAGF	1347V	-	-	RP0.300.018.22	40004770 40004940 40004320	EIXO COMANDO AUXILIAR - ADMISSÃO / ESCAPE - ALTA TEMPERATURA - EVOLUÇÃO DO 02006BAG	MOTOR 2.0L 8V - TEMPRA / TIPO

TRANSMISSÃO

SELOTECH™	EIXO	ALOJ.	ALTURA	OR.	MATERIAL	REF.1	REF.2	REF.3	REF.4	REF.5	Nº ORIGINAL	DESCRIÇÃO	APLICAÇÃO
STS 5073 BRAGF	30,00	52,00	7,00	H	FPM	05073BRAGF	1347V	-	-	RP0.300.018.22	40004770 40004940 40004320	EIXO COMANDO DE VÁLVULAS - ADMISÃO / ESCAPE - ALTA TEMPERATURA - EVOLUÇÃO DO 02006BAG	MOTOR 2.0L 8V - TEMPRA / TIPO
STS 5074 BRAGF	30,00	43,00	8,00	H	FPM	05074BRAGF	1765V	6433-BRAGF	45193-BRAGF	RP0.300.017.22	40004260	SUPERIOR DO EIXO BALANCEADOR - TEMPRA	MOTOR 2.0L 16V - TEMPRA / TIPO
STS 5074 BRAGF	30,00	43,00	8,00	H	FPM	05074BRAGF	1765V	6433-BRAGF	-	RP0.300.017.22	40004260 40005016	VIRABREQUIM DIANTEIRO - LADO POLIA	MOTOR 2.0L 16V - TEMPRA / TIPO
STS 5074 BRAGF	30,00	43,00	8,00	H	FPM	05074BRAGF	1765V	6433-BRAGF	-	RP0.300.017.22	40004260 40005016	VIRABREQUIM DIANTEIRO - LADO POLIA	MOTOR 2.0L 8V - TEMPRA / TIPO
STS 5075 BRAGF	74,00	90,00	10,00	AH	FPM	05075BRAGF	1764V	6434-BRAGF	45194-BRAGF	RP0.740.001.22	40004300	VIRABREQUIM TRASEIRO - LADO VOLANTE	MOTOR 2.0L 16V - TEMPRA / TIPO
STS 5075 BRAGF	74,00	90,00	10,00	AH	FPM	05075BRAGF	1764V	6434-BRAGF	-	RP0.740.001.22	40004300	VIRABREQUIM TRASEIRO - LADO VOLANTE	MOTOR 2.0L 8V - TEMPRA / TIPO
STS 5093 BRAGF	30,00	42,00	7,00	H	FPM	05093BRAGF	7340V	6435-BRAGF	-	RP0.300.019.22	40004400 7604177	EIXO COMANDO DE VÁLVULAS - ADMISÃO / ESCAPE - ALTA TEMPERATURA - EVOLUÇÃO DO 02539BRGP	MOTOR 1.0L/1.3L 8V - FIRE - MILLE / PALIO / SIENA / STRADA / UNO
STS 5093 BRAGF	30,00	42,00	7,00	H	FPM	05093BRAGF	7340V	6435-BRAGF	-	RP0.300.019.22	40004400 7604177	EIXO COMANDO DE VÁLVULAS - ADMISÃO / ESCAPE - ALTA TEMPERATURA - EVOLUÇÃO DO 02539BRGP	MOTOR 1.4L 8V - FIRE - STRADA / PUNTO / DOBLÒ / IDEA / PALIO / SIENA
STS 5093 BRAGF	30,00	42,00	7,00	H	FPM	05093BRAGF	7340V	6435-BRAGF	-	RP0.300.019.22	40004400 7604177	EIXO COMANDO AUXILIAR - ADMISSÃO / ESCAPE - ALTA TEMPERATURA - EVOLUÇÃO DO 02539BRGP	MOTOR 2.0L 16V - TEMPRA / TIPO
STS 5093 BRAGF	30,00	42,00	7,00	H	FPM	05093BRAGF	7340V	6435-BRAGF	-	RP0.300.019.22	40004400 7604177	EIXO COMANDO DE VÁLVULAS - ADMISÃO / ESCAPE - ALTA TEMPERATURA - EVOLUÇÃO DO 02539BRGP	MOTOR 2.0L 16V - TEMPRA / TIPO
STS 5198 GAHFE	64,00	-	-	-	FPM	05198GAHFE	-	-	-	-	046416876 46416876	VIRABREQUIM TRASEIRO - LADO VOLANTE - FLANGE TRASEIRO	MOTOR 1.6L 16V / 1.9L 16V - LINEA / DOBLÒ / BRAVA / PALIO / SIENA / STRADA
STS 5202 BRAGP	30,00	47,00	7,00	H	ACM	05202BRAGP	7428P	6439-BRAGP	45196-BRAGF	RP0.300.020.01	7794301	EIXO COMANDO DE VÁLVULAS - ADMISÃO / ESCAPE	MOTOR 1.6L 16V / 1.9L 16V - LINEA / DOBLÒ / BRAVA / PALIO / SIENA / STRADA
STS 5245 GHFE	74,00	[vazio]	-	AH	PTFE	05245GHFE	-	-	-	-	467882970	VIRABREQUIM TRASEIRO - LADO VOLANTE - FLANGE TRASEIRO	MOTOR 1.0L/1.3L 8V - FIRE - MILLE / PALIO / SIENA / STRADA / UNO
STS 5245 MJEF	74,00	[vazio]	-	AH	FPM	05245MJEF	-	-	12003-MJEF	-	467882970	VIRABREQUIM TRASEIRO - LADO VOLANTE - FLANGE TRASEIRO	MOTOR 1.0L/1.3L 8V - FIRE - MILLE / PALIO / SIENA / STRADA / UNO

TRANSMISSÃO

SELOTECH™	EIXO	ALOJ.	ALTURA	OR.	MATERIAL	REF.1	REF.2	REF.3	REF.4	REF.5	Nº ORIGINAL	DESCRIÇÃO	APLICAÇÃO
STS 5246 BRAGF	40,00	55,00	7,00	H	FPM	05246BRA-GF	7550V	-	45211-BRA-GF	-	46434591 46780736	EIXO COMANDO DE VÁLVULAS - ADMISSÃO / ESCAPE	MOTOR 1.0L/1.3L 16V - FIRE - STRADA / FIORINO / DOBLÒ / PALIO / SIENA
STS 5266 BRAGF	27,00	37,00	7,00	H	FPM	05266BRA-GF	7549V	6760-BRAGF	45206-BRA-GF	-	46404094	VIRABREQUIM DIANTEIRO - LADO POLIA - BOMBA DE ÓLEO	MOTOR 1.0L/1.3L 16V - FIRE - STRADA / FIORINO / DOBLÒ / PALIO / SIENA
STS 5266 BRAGF	27,00	37,00	7,00	H	FPM	05266BRA-GF	7549V	6760-BRAGF	-	-	46404094	VIRABREQUIM DIANTEIRO - LADO POLIA - BOMBA DE ÓLEO	MOTOR 1.0L/1.3L 8V - FIRE - MILLE / PALIO / SIENA / STRADA / UNO
STS 5266 BRAGF	27,00	37,00	7,00	H	FPM	05266BRA-GF	7549V	6760-BRAGF	-	-	46404094	VIRABREQUIM DIANTEIRO - LADO POLIA - BOMBA DE ÓLEO	MOTOR 1.4L 8V - FIRE - STRADA / PUNTO / DOBLÒ / IDEA / PALIO / SIENA
STS 5772 GAHFE	74,00	(vazio)	-	AH	PTFE	05772GAH-FE	03500V	-	12001-GAH-FE	-	55210858	VIRABREQUIM TRASEIRO - LADO VOLANTE	MOTOR 1.0L/1.3L 16V - FIRE - STRADA / FIORINO / DOBLÒ / PALIO / SIENA
STS 5772 GAHFE	74,00	(vazio)	-	AH	PTFE	05772GAH-FE	03500V	-	-	-	55210858	VIRABREQUIM TRASEIRO - LADO VOLANTE	MOTOR 1.4L 8V - FIRE - STRADA / PUNTO / DOBLÒ / IDEA / PALIO / SIENA
STS 9203 BREF	6,00	8,80	12,20	LI	FPM	09203BREF	-	-	-	-	46470334	HASTE DE VÁLVULAS - ADMISSÃO / ESCAPE	MOTOR 1.0L/1.3L 16V - FIRE - STRADA / FIORINO / DOBLÒ / PALIO / SIENA
STS 9203 BREF	6,00	8,80	12,20	LI	FPM	09203BREF	-	-	-	-	36109675	HASTE DE VÁLVULAS - ADMISSÃO / ESCAPE	MOTOR OHC 1.8L 16V - STILO MS
STS 9203 BREF	6,00	8,80	12,20	LI	FPM	09203BREF	-	-	-	-	36109675	HASTE DE VÁLVULAS - ADMISSÃO / ESCAPE	MOTOR OHC 1.8L 8V - DOBLÒ / IDEA / PALIO / SIENA / STILO / STRADA / PUNTO
STS 9300 BREF	5,00	7,80	8,00	LI	FPM	09300BREF	-	-	-	-	55210858	HASTE DE VÁLVULAS - ADMISSÃO / ESCAPE	MOTOR 1.4L 8V - FIRE - STRADA / PUNTO / DOBLÒ / IDEA / PALIO / SIENA
STW 12001 GAHFE	74,00	0,00	0,00	AH	PTFE	05709GAH-FE	03500V	-	12001-GAH-FE	-	46751174	VIRABREQUIM TRASEIRO (FLANGE - MOTOR FLEXPPOWER 1.4 8 V)	PALIO / SIENA / WEEKEND / STRADA / IDEA / PUNTO / DOBLÒ
STW 50241 BAEP	8,00	10,80	6,20 10,60	LI	ACM	02314BREP	3193V	-	50241-BAEP	-	7553637	HASTE DE VÁLVULAS - ADMISSÃO/ ESCAPE (MOTOR 1050/1300/1500 - 1.0/1.6 8 V)	147 / FIORINO / OGGI / PANORAMA / UNO / PREMIO / ELBA 1977/.....
STW 50241 BAEP	8,00	10,80	6,20 10,60	LI	ACM	01944BAEP	3193V	-	50241-BAEP	-	7553637	HASTE DE VÁLVULAS - ADMISSÃO/ ESCAPE (MOTOR 1050/1300/1500 - 1.0 8 V - 1.6 8 V)	147 / FIORINO / OGGI / PANORAMA / UNO / PREMIO / ELBA 1977/.....

TRANSMISSÃO

SELOTECH™	EIXO	ALOJ.	ALTURA	OR.	MATERIAL	REF.1	REF.2	REF.3	REF.4	REF.5	Nº ORIGINAL	DESCRIÇÃO	APLICAÇÃO
STA 6333 BAGP	28,70	40,00	7,00	H	ACM	02140BAP	-	6333-BAGP	-	-	97601374	Eixo Piloto	ALFA TI 2300
STS 2007 BAGP	25,00	35,00	7,50	BI	ACM	02007BAGP	1101P	6311-BAGP	28003-BAG	RP0.250.004.01	4000172	Semi-Eixo Da Transmissão	TIPO / DOBLÒ / BRAVA / ELBA / PREMIO / FIAT 147 / PANORAMA / SPAZIO / FIORINO / IDEA / MAREA / OGGI / LINEA / BRAVO / PUNTO / PALIO / SIENA / STILO / STRADA / TEMPRA / UNO
STS 2008 BAGE	16,00	26,00	20,00	LI	NBR	02008BAGE	-	-	-	RP0.160.003.05	4260749	Alavanca Seletora / Trambulador	TIPO / DOBLÒ / BRAVA / ELBA / PREMIO / FIAT 147 / PANORAMA / SPAZIO / FIORINO / IDEA / MAREA / OGGI / LINEA / BRAVO / PUNTO / PALIO / SIENA / STILO / STRADA / TEMPRA / UNO
STS 2009 BP	22,00	40,00	8,00	H	ACM	02009BP	2050P	6314-BGP	28005-B	RP0.220.006.01	40491930	Eixo Piloto - Opcional 03019Bragep	TIPO / DOBLÒ / BRAVA / ELBA / PREMIO / FIAT 147 / PANORAMA / SPAZIO / FIORINO / IDEA / MAREA / OGGI / LINEA / BRAVO / PUNTO / PALIO / SIENA / STILO / STRADA / TEMPRA / UNO
STS 3019 BRAGEP	22,00	40,00	8,00	H	ACM	03019BRAGEP	02050P	6422-BRAGEP	28005-B	-	40491930	Eixo Piloto Opcional 2009 Bp	TIPO / DOBLÒ / BRAVA / ELBA / PREMIO / FIAT 147 / PANORAMA / SPAZIO / FIORINO / IDEA / MAREA / OGGI / LINEA / BRAVO / PUNTO / PALIO / SIENA / STILO / STRADA / TEMPRA / UNO
STS 7137 BGEP	22,80	40,00	6,5/8	H	ACM	07137BGEP	7364P	6470-BGEP	45201-BRAGEP	-	40004820	Eixo Piloto - Câmbio Caixa 510	TIPO / DOBLÒ / BRAVA / ELBA / PREMIO / FIAT 147 / PANORAMA / SPAZIO / FIORINO / IDEA / MAREA / OGGI / LINEA / BRAVO / PUNTO / PALIO / SIENA / STILO / STRADA / TEMPRA / UNO
STS 7138 BAGEP	29,80	52,00	10,0 13,5	AH	ACM	07138BAGEP	-	6471-BAGEP	-	-	40003050	Semi-Eixo Da Transmissão - Caixa 510 - Lado Esquerdo - Opcional 07538Bragep	TIPO / DOBLÒ / BRAVA / ELBA / PREMIO / FIAT 147 / PANORAMA / SPAZIO / FIORINO / IDEA / MAREA / OGGI / LINEA / BRAVO / PUNTO / PALIO / SIENA / STILO / STRADA / TEMPRA / UNO
STS 7139 BAGEP	29,80	50,00	10,0 13,5	H	ACM	07139BAGEP	-	6472-BAGEP	-	-	40003040	Semi-Eixo Da Transmissão - Caixa 510 - Lado Direito - Opcional 07539Bragep	TIPO / DOBLÒ / BRAVA / ELBA / PREMIO / FIAT 147 / PANORAMA / SPAZIO / FIORINO / IDEA / MAREA / OGGI / LINEA / BRAVO / PUNTO / PALIO / SIENA / STILO / STRADA / TEMPRA / UNO

TRANSMISSÃO

SELOTECH™	EIXO	ALOJ.	ALTURA	OR.	MATERIAL	REF.1	REF.2	REF.3	REF.4	REF.5	Nº ORIGINAL	DESCRIÇÃO	APLICAÇÃO
STS 7309 BRAGP	22,80	40,00	8,00	H	ACM	07309BRAGP	-	6476-BRAGP	-	-	-	EIXO PILOTO - TRANSMISSÃO CAIXA 510 / 513	TIPO / DOBLÔ / BRAVA / ELBA / PREMIO / FIAT 147 / PANORAMA / SPAZIO / FIORINO / IDEA / MAREA / OGGI / LINEA / BRAVO / PUNTO / PALIO / SIENA / STILO / STRADA / TEMPRA / UNO
STS 7538 BRAGEP	29,80	52,00	10,0 13,5	AH	ACM	07538BRAGEP	7364P	6471-BAGEP	45201-BRAGF	-	40004830	SEMI-EIXO DA TRANSMISSÃO - CAIXA 510 - LADO ESQUERDO - OPCIONAL 07138BAGEP	TIPO / DOBLÔ / BRAVA / ELBA / PREMIO / FIAT 147 / PANORAMA / SPAZIO / FIORINO / IDEA / MAREA / OGGI / LINEA / BRAVO / PUNTO / PALIO / SIENA / STILO / STRADA / TEMPRA / UNO
STS 7539 BRAGEP	29,80	50,00	10,0 13,5	H	ACM	07539BRAGEP	-	6472-BAGEP	-	-	40004760	SEMI-EIXO DA TRANSMISSÃO - CAIXA 510 - LADO DIREITO - OPCIONAL 07139BAGEP	TIPO / DOBLÔ / BRAVA / ELBA / PREMIO / FIAT 147 / PANORAMA / SPAZIO / FIORINO / IDEA / MAREA / OGGI / LINEA / BRAVO / PUNTO / PALIO / SIENA / STILO / STRADA / TEMPRA / UNO

EIXO TRASEIRO

SELOTECH™	EIXO	ALOJ.	ALTURA	OR.	MATERIAL	REF.1	REF.2	REF.3	REF.4	REF.5	Nº ORIGINAL	DESCRIÇÃO	APLICAÇÃO
STA 6311 BAGP	54,00	73,00	11,00	BI	NBR	02207BAGP	1101P	6311-BAGP	63062-BAG	-	40001720	Diferencial - Saida Semi-Arvore	147 / ELBA 76 A 81 / FIORINO / PREMIO / UNO 76 A 96
STS 2321 BAG	42,00	56,00	7,00	LI	NBR	02321BAG	1308N	6346-BAG	53471-BA	RP0.420.004.07	44388010	Roda Traseira	ELBA / PREMIO / FIAT 147 / PANORAMA / FIORINO / OGGI / UNO

DIREÇÃO

SELOTECH™	EIXO	ALOJ.	ALTURA	OR.	MATERIAL	REF.1	REF.2	REF.3	REF.4	REF.5	Nº ORIGINAL	DESCRIÇÃO	APLICAÇÃO
STA 6306 GR	14,30	22,00	3,90	LI	NBR	01977GR	-	6306-GR	40461-GR	RP0.144.000.05	40032091	MECANICA SETOR - TRW	UNO/UNO MILLE/PREMIO/ELBA/147/FIORINO/OGGI/PANORAMA 1977

FREIO

SELOTECH™	EIXO	ALOJ.	ALTURA	OR.	MATERIAL	REF.1	REF.2	REF.3	REF.4	REF.5	Nº ORIGINAL	DESCRIÇÃO	APLICAÇÃO
STS 2528 GRL	35,60	50,80	7,8/9,6	LI	NBR	02528GRL	-	6588-GRL	-	-	2253559	SERVO FREIO - MASTERVAC	ELBA / PREMIO / FIAT 147 / PANORAMA / FIORINO / OGGI / UNO

AMORTECEDOR

SELOTECH™	EIXO	ALOJ.	ALTURA	OR.	MATERIAL	REF.1	REF.2	REF.3	REF.4	REF.5	Nº ORIGINAL	DESCRIÇÃO	APLICAÇÃO
STW 10102 BRGO	20,00	32,25	3,50 10,50	LI	NBR	02726BRGO	-	-	-	-	-	DIANTEIRO PRESSU- RIZADO	UNO / PALIO FIRE (AM54-24E) (COFAP)
STW 10103 BRGO	22,00	34,00	4,00 9,00	LI	NBR	02935BRGO	-	-	-	-	-	DIANTEIRO	TEMPRA (COFAP)

FORD

MOTOR

SELOTECH™	EIXO	ALOJ.	ALTURA	OR.	MATERIAL	REF.1	REF.2	REF.3	REF.4	REF.5	Nº ORIGINAL	DESCRIÇÃO	APLICAÇÃO
STA 52959 BRGF	35,00	50,00	8,00	LI	FPM	-	-	52959-BRGF	-	-	84NU6700A	VIRABREQUIM DIANTEIRO - LADO POLIA - ALTA TEMPERATURA	CORCEL / BELINA / DELREY / ESCORT / PAMPA / VERONA / MOTOR 1.0L / 1.3L / 1.6L CHT
STA 6508 BRGF	38,00	52,00	6,00	HO	FPM	-	7430V	6508-BRGF	-	-	96MM6K292A2B	VIRABREQUIM DIANTEIRO - MOTOR ZETEC/ROCAN	FIETA / KA / COURRIER
STS 0926 BRGP	35,00	50,00	8,00	H	ACM	00962BRGP	0207P	5944-BRGP	43462-BRG	RP0.350.011.01	BD3M6700A	VIRABREQUIM DIANTEIRO - LADO POLIA - OPCIONAL 02456BRGS	MOTOR 1.0L/1.3L/1.6L - CHT - CORCEL II / DELREY / ESCORT / PAMPA / VERONA
STS 0926 BRGP	35,00	50,00	8,00	H	ACM	00962BRGP	0207P	5944-BRGP	-	RP0.350.011.01	BD3M6700A	VIRABREQUIM DIANTEIRO - LADO POLIA - OPCIONAL 02456BRGS	MOTOR 1.3L/1.4L - BELINA / CORCEL
STS 1135 BRGS	70,00	90,00	10,00	AH	MVQ	01135BRGS	0006S	50378-BRGS	15512-BR	RP0.700.001.03	BD3M6701A	VIRABREQUIM TRASEIRO - LADO VOLANTE	MOTOR 1.3L/1.4L - BELINA / CORCEL
STS 1942 BRGP	32,00	47,00	10,00	H	ACM	01942BRGP	0013P	5948-BRGP	-	RP0.320.000.01	56103085 028103085 068103085	EIXO DO COMANDO DE VÁLVULAS/EIXO AUXILIAR - ADMISSÃO / ESCAPE - OPCIONAL 02842BRGF - EXCETO MOTOR A DIESEL	MOTOR AP 1.8L/2.0L - BELINA / DELREY / ESCORT / PAMPA / ROYALE / VERONA / VERSAILLES
STS 1942 BRGP	32,00	47,00	10,00	H	ACM	01942BRGP	0013P	5948-BRGP	-	RP0.320.000.01	56103085 028103085 068103085	VIRABREQUIM DIANTEIRO - LADO POLIA - OPCIONAL 02842BRGF	MOTOR AP 1.8L/2.0L - BELINA / DELREY / ESCORT / PAMPA / ROYALE / VERONA / VERSAILLES
STS 1943 BAGEP	43,30	56,20	15/9	H	ACM	01943BAGEP	-	6180-BAGEP	-	RP0.433.000.01	D4FZ6700A	EIXO COMANDO DE VÁLVULAS - ADMISSÃO / ESCAPE	MOTOR OHC 2.3L - 4CIL - MAVERICK
STS 1943 BAGEP	43,30	56,20	15/9	H	ACM	01943BAGEP	-	6180-BAGEP	-	RP0.433.000.01	D4FZ6700A	VIRABREQUIM DIANTEIRO - LADO POLIA	MOTOR OHC 2.3L - 4CIL - MAVERICK
STS 1945 BRGS	82,00	105,00	12,00	AH	MVQ	01945BRGS	0012S	6101-BRGS	-	RP0.820.000.03	78MU6701B BD3M6701B	VIRABREQUIM TRASEIRO - LADO VOLANTE	MOTOR 1.0L/1.3L/1.6L - CHT - CORCEL II / DELREY / ESCORT / PAMPA / VERONA
STS 2055 BR	47,70	65,00	8,00	H	NBR	02055BR	-	6319-BRG	-	RP0.476.300.05	F4SZ6700A BC3C6700A	VIRABREQUIM DIANTEIRO	BELINA / CORCEL / CORCEL II / DELREY / ESCORT / GALAXIE / MAVERICK / PAMPA / VERONA
STS 2142 BRGF	32,00	47,00	10,00	BI	FPM	02142BRGF	0013V	59489-BRGF	-	-	028103085 068103085 056103085	EIXO AUXILIAR	MOTOR AP 1.8L/2.0L - BELINA / DELREY / ESCORT / PAMPA / ROYALE / VERONA / VERSAILLES

MOTOR

SELOTECH™	EIXO	ALOJ.	ALTURA	OR.	MATERIAL	REF.1	REF.2	REF.3	REF.4	REF.5	Nº ORIGINAL	DESCRIÇÃO	APLICAÇÃO
STS 2142 BRGF	32,00	47,00	10,00	BI	FPM	02142BRGF	0013V	59489-BRGF	-	-	028103085 068103085 056103085	EIXO COMANDO DE VÁLVULAS/EIXO AUXILIAR - ADMISSÃO / ESCAPE	MOTOR AP 1.8L/2.0L - BELINA / DELREY / ESCORT / PAMPA / ROYALE / VERONA / VERSAILLES
STS 2142 BRGF	32,00	47,00	10,00	BI	FPM	02142BRGF	0013V	59489-BRGF	-	-	028103085 068103085 056103085	VIRABREQUIM DIANTEIRO - LADO POLIA - OPCIONAL	MOTOR AP 1.8L/2.0L - BELINA / DELREY / ESCORT / PAMPA / ROYALE / VERONA / VERSAILLES
STS 2283 BRGF	85,00	105,00	12,00	AH	FPM	02283BRGF	0138V	57659-BRGF	-	RP0.850.000.22	491030513 056103051	VIRABREQUIM TRASEIRO - LADO VOLANTE - OPCIONAL 02925 BRAGF	MOTOR AP 1.8L/2.0L - BELINA / DELREY / ESCORT / PAMPA / ROYALE / VERONA / VERSAILLES
STS 2456 BRGD	35,00	50,00	8,00	H	MVQ	02456BRGS	0207S	59448-BRGS	43462-BRGS	RP0.350.011.03	84NU6700A 0291030851	VIRABREQUIM DIANTEIRO - LADO POLIA - ALTA TEMPERATURA - EVOLUÇÃO DO 00962BRGP	MOTOR 1.0L/1.3L/1.6L - CHT - CORCEL II / DELREY / ESCORT / PAMPA / VERONA
STS 2456 BRGD	35,00	50,00	8,00	H	MVQ	02456BRGS	0207S	59448-BRGS	-	RP0.350.011.03	84NU6700A 0291030851	VIRABREQUIM DIANTEIRO - LADO POLIA - ALTA TEMPERATURA - EVOLUÇÃO DO 00962BRGP	MOTOR 1.3L/1.4L - BELINA / CORCEL
STS 2544 BREF	8,00	10,80	10,30	LI	FPM	02544BREF	3193V	-	-	RP0.080.012.10	7553637 26109675	HASTE DE VÁLVULAS - ADMISSÃO / ESCAPE	MOTOR AP 1.8L/2.0L - BELINA / DELREY / ESCORT / PAMPA / ROYALE / VERONA / VERSAILLES
STS 2604 BRGF	92,10	107,70	10,00	AH	FPM	02604BRGF	-	6385-BRGF	-	-	ESZZ6701A	VIRABREQUIM TRASEIRO - LADO VOLANTE	MOTOR OHC 2.3L - 4CIL - MAVERICK
STS 2919 BREF	7,00	10,90	9,50	LI	FPM	02919BREF	03253V	-	-	RP0.070.001.10	2911096752 88WM6571BB	VIRABREQUIM DIANTEIRO - ADMISSÃO / ESCAPE	MOTOR 1.0L/1.3L/1.6L - CHT - CORCEL II / DELREY / ESCORT / PAMPA / VERONA
STS 2925 BRAGF	85,00	105,00	12,00	AH	FPM	02925BRAGF	1326V	-	44220-BRGF	-	056103051B 048103051D 48103051	VIRABREQUIM TRASEIRO - LADO VOLANTE - OPCIONAL 02283 BREF	MOTOR AP 1.8L/2.0L - BELINA / DELREY / ESCORT / PAMPA / ROYALE / VERONA / VERSAILLES
STS 5166 BRAGF	79,00	95,30	11,00	AH	FPM	05166BRAGF	-	6437-BRAGF	-	RP0.790.000.22	83BM6701A6A	VIRABREQUIM TRASEIRO - VOLANTE	MOTOR 1.0L/1.3L - ENDURA - COURIER / FIESTA / KA
STS 5167 BRAGEF	36,60	52,40	8,00	H	FPM	05167BRAGEF	-	6438-BRAGEF	-	RP0.366.000.22	83BM6700A3A	VIRABREQUIM DIANTEIRO - LADO POLIA	MOTOR 1.0L/1.3L - ENDURA - COURIER / FIESTA / KA
STS 5250 BRGF	42,00	53,00	7,00	H	FPM	05250BRGF	-	6440-BRGF	-	-	1067029	EIXO COMANDO DE VÁLVULAS - ADMISSÃO / ESCAPE	MOTOR ZETEC ROCAM 1.8L/2.0L 16V - MONDEO / FOCUS / ESCORT

MOTOR

SELOTECH™	EIXO	ALOJ.	ALTURA	OR.	MATERIAL	REF.1	REF.2	REF.3	REF.4	REF.5	Nº ORIGINAL	DESCRIÇÃO	APLICAÇÃO
STS 5253 BRGS	35,00	50,00	7,00	H	FPM	05253BRGF	0207V	6441-BRGF	44201-BRGF	-	1102415	VIRABREQUIM DIANTEIRO - LADO POLIA	MOTOR ZETEC ROCAM 1.8L/2.0L 16V - MONDEO / FOCUS / ESCORT
STS 5254 BRGF	88,00	108,00	10,10	AH	FPM	05254BRGF	-	-	-	-	-	VIRABREQUIM TRASEIRO - LADO VOLANTE	MOTOR ZETEC ROCAM 1.8L/2.0L 16V - MONDEO / FOCUS / ESCORT
STS 5338 PHSI	79,00	-	21,00	AH	PTFE	05338PHSI	-	-	12007-PHSI	-	X56E6K301BE	VIRABREQUIM TRASEIRO - LADO VOLANTE	MOTOR ZETEC ROCAM 1.0L/1.6L - COURIER / ECOSPORT / FIESTA / KA
STS 5502 GHSI	85,00	-	13,00	AH	PTFE	05502GHSI	03246T	-	-	-	028103171K 026103171B	VIRABREQUIM TRASEIRO - LADO VOLANTE - FLANGE TRASEIRO	MOTOR AP 1.8L/2.0L - BELLINA / DELREY / ESCORT / PAMPA / ROYALE / VERONA / VERSAILLES
STS 5702 KIT	40,00	-	-	-	-	05702KIT	-	-	-	-	1004457 XS6E6700BA	KIT DE RETENTOR VIRABREQUIM DIANTEIRO - LADO POLIA - BOMBA DE ÓLEO - COM DISPOSITIVO DE MONTAGEM	MOTOR ZETEC 1.4L 16V - COURIER / FIESTA
STS 5702 KIT	40,00	-	-	-	-	05702KIT	-	-	-	-	1004457 XS6E6700BA	KIT DE RETENTOR VIRABREQUIM DIANTEIRO - LADO POLIA - BOMBA DE ÓLEO - COM DISPOSITIVO DE MONTAGEM	MOTOR ZETEC ROCAM 1.0L/1.6L - COURIER / ECOSPORT / FIESTA / KA
STS 9239 BREF	7,00	11,00	10,20	LI	FPM	09239BREF	-	-	-	-	2911096752 88WM6571BB	HASTE DE VÁLVULAS - ADMISSÃO / ESCAPE	MOTOR 1.0L/1.3L - ENDURA - COURIER / FIESTA / KA
STS 9250 BREF	6,00	11,00	17,80	LI	FPM	09250BREF	-	-	-	-	XS6E6571AB 96MM-6571BE/ BF/AF	HASTE DE VÁLVULAS - ADMISSÃO / ESCAPE	MOTOR ZETEC ROCAM 1.0L/1.6L - COURIER / ECOSPORT / FIESTA / KA
STS 9260 BREF	6,00	12,00	19,40	LI	FPM	09260BREF	-	-	-	-	958M6571BCCC 10864312	HASTE DE VÁLVULAS - ADMISSÃO / ESCAPE	MOTOR ZETEC ROCAM 1.8L/2.0L 16V - MONDEO / FOCUS / ESCORT

TRANSMISSÃO

SELOTECH™	EIXO	ALOJ.	ALTURA	OR.	MATERIAL	REF.1	REF.2	REF.3	REF.4	REF.5	Nº ORIGINAL	DESCRIÇÃO	APLICAÇÃO
STA 6474 GA	20,00	34,95	4,50	LI	NBR	01777GA	-	6474-GA	-	-	77TT7048AA	EIXO PILOTO	FIESTA / KA / COURIER
STA 64799 GRGF	18,00	27,00	5,50 8,50	LI	FPM	07456GRG	-	64799-GRGF	-	-	020141733A	EIXO DE ACIONAMENTO	ESCORT / VERONA 1.8 / 2.0
STA 64799 GRGF	18,00	27,00	5,50	LI	NBR	07456GRG	-	6479-GRG	-	-	020141733A	EMBRAGEM - EIXO ACIONAMENTO	ESCORT/VERONA 1.8/2.0

TRANSMISSÃO

SELOTECH™	EIXO	ALOJ.	ALTURA	OR.	MATERIAL	REF.1	REF.2	REF.3	REF.4	REF.5	Nº ORIGINAL	DESCRIÇÃO	APLICAÇÃO
STS 0049 BAG	38,10	60,30	12,70	AH	NBR	00049BAG	1102N	5131-BAG	-	RP0.381.001.05	3312453	FLANGE TRASEIRO - CAIXA CLA- RK 240V/F - CAIXA EATON WAA 7052A4- OPCIONAL 07199 BAGEP	MAVERICK / GALAXIE / BELINA / CORCEL / COURIER / DELREY / ESCORT / FIESTA / FOCUS / GALAXIE / KA / PAMPA ROYALE / VERONA / VERSAILLES
STS 0049 BAGE	38,10	60,30	12,40	AH	NBR	00049BAGE	-	5727-BAGE	50013-BAG	-	3316499	FLANGE TRASEIRO - CAIXA CLARK 240V/F - CAIXA EATON WAA 7052A4	MAVERICK / GALAXIE / BELINA / CORCEL / COURIER / DELREY / ESCORT / FIESTA / FOCUS / GALAXIE / KA / PAMPA / ROYALE / VERONA / VERSAILLES
STS 0937 BAG	22,20	34,90	8,00	LI	NBR	00937BAG	1327N	5422-BAG	55006-BAG	-	-	TOMADA DE FORÇA - SAÍDA	CÂMBIO
STS 10415 MRP	-	68,00	8,50	-	ACM	10415MRP	-	6499-MRP	-	RP0.000.005.17	143014673	TAMPÃO - TRANSMISSÃO 5 VELOCIDADES	MAVERICK / GALAXIE / BELINA / CORCEL / COURIER / DELREY / ESCORT / FIESTA / FOCUS / GALAXIE / KA / PAMPA / ROYALE / VERONA / VERSAILLES
STS 1074 BRG	13,00	26,00	9,00	LI	NBR	01074BRG	7298 N	6153-BRG	45151-BRG	RP0.130.001.05	46507 69705	ALAVANCA SELETORA / TRAMBULADOR	MAVERICK / GALAXIE / BELINA / CORCEL / COURIER / DELREY / ESCORT / FIESTA / FOCUS / GALAXIE / KA / PAMPA / ROYALE / VERONA / VERSAILLES
STS 1421 BR	36,00	54,00	7,50	LI	NBR	01421BR	0113P	6114-BR	04610-BR	-	46505	SEMI-EIXO DA TRANSMISSÃO	MAVERICK / GALAXIE / BELINA / CORCEL / COURIER / DELREY / ESCORT / FIESTA / FOCUS / GALAXIE / KA / PAMPA / ROYALE / VERONA / VERSAILLES
STS 1765 BRGE	25,60	42,00	7,0/10,3	BI	NBR	01765BRGE	0120N	6115-BRGE	04704-BRE	RP0.256.000.05	B2NE3A387A / 82NE3A387A	SEMI-EIXO DA TRANSMISSÃO	MAVERICK / GALAXIE / BELINA / CORCEL / COURIER / DELREY / ESCORT / FIESTA / FOCUS / GALAXIE / KA / PAMPA / ROYALE / VERONA / VERSAILLES
STS 1833 BA	29,90	45,00	7,00	H	NBR	01833BA	1001P	6111-BAG	-	RP0.300.000.01	74DU7048A	EIXO PILOTO	MAVERICK / GALAXIE / BELINA / CORCEL / COURIER / DELREY / ESCORT / FIESTA / FOCUS / GALAXIE / KA / PAMPA / ROYALE / VERONA / VERSAILLES

TRANSMISSÃO

SELOTECH™	EIXO	ALOJ.	ALTURA	OR.	MATERIAL	REF.1	REF.2	REF.3	REF.4	REF.5	Nº ORIGINAL	DESCRIÇÃO	APLICAÇÃO
STS 1837 BRGE	17,00	28,00	7/10	H	NBR	01837BRGE	7339N	6113-BRGE	04703-BRE	RP0.170.008.07	BD2M7048A	EIXO PILOTO	MAVERICK / GALAXIE / BELINA / CORCEL / COURIER / DELREY / ESCORT / FIESTA / FOCUS / GALAXIE / KA / PAMPA / ROYALE / VERONA / VERSAILLES
STS 1929 BAG	15,00	24,00	7,00	LI	HNBR	01929BRG	0015N	5255-BR	04580-BA	RP0.150.000.05	0010301227F	ALAVANCA SELETORA / TRAMBULADOR	MAVERICK / GALAXIE / BELINA / CORCEL / COURIER / DELREY / ESCORT / FIESTA / FOCUS / GALAXIE / KA / PAMPA / ROYALE / VERONA / VERSAILLES
STS 2068 BRGP	40,00	52,00	9,00	BI	ACM	02068BRGP	0016P	5814-BRGP	15527-BRG	RP0.400.008.01	14409399	SEMI-EIXO DA TRANSMISSÃO	MAVERICK / GALAXIE / BELINA / CORCEL / COURIER / DELREY / ESCORT / FIESTA / FOCUS / GALAXIE / KA / PAMPA / ROYALE / VERONA / VERSAILLES
STS 2075 BREP	20,00	35,00	7,0/10,6	H	ACM	02075BREP	0589P	5815-BREP	-	RP0.200.003.01	014311113F	EIXO PILOTO	MAVERICK / GALAXIE / BELINA / CORCEL / COURIER / DELREY / ESCORT / FIESTA / FOCUS / GALAXIE / KA / PAMPA / ROYALE / VERONA / VERSAILLES
STS 2102 BA	34,90	50,90	8,30	H	NBR	02102BA		5153-BAG	-		3312451 / 8N7052A	EIXO PILOTO	MAVERICK / GALAXIE / BELINA / CORCEL / COURIER / DELREY / ESCORT / FIESTA / FOCUS / GALAXIE / KA / PAMPA / ROYALE / VERONA / VERSAILLES
STS 2418 BRP	21,50	40,00	7,00	H	ACM	02418BRP	0622P	6360-BRGP	-	RP0.215.000.01	77TT7048A1A	EIXO PILOTO - OPCIONAL 07286BRP	MAVERICK / GALAXIE / BELINA / CORCEL / COURIER / DELREY / ESCORT / FIESTA / FOCUS / GALAXIE / KA / PAMPA / ROYALE / VERONA / VERSAILLES
STS 2419 BAG	40,00	55,00	9,50	BI	NBR	02419BAG	7374P	6361-BAGP	45185-BRAGF	RP0.400.024.05	77TT3K169A9A	SEMI-EIXO DA TRANSMISSÃO - OPCIONAL 07284BRAGP	MAVERICK / GALAXIE / BELINA / CORCEL / COURIER / DELREY / ESCORT / FIESTA / FOCUS / GALAXIE / KA / PAMPA / ROYALE / VERONA / VERSAILLES
STS 2420 BAGE	15,50	28,00	6/15	LI	NBR	02420BAGE	-	-	-	RP0.155.000.04	77TT7288A3A	ALAVANCA SELETORA / TRAMBULADOR	MAVERICK / GALAXIE / BELINA / CORCEL / COURIER / DELREY / ESCORT / FIESTA / FOCUS / GALAXIE / KA / PAMPA / ROYALE / VERONA / VERSAILLES

TRANSMISSÃO

SELOTECH™	EIXO	ALOJ.	ALTURA	OR.	MATERIAL	REF.1	REF.2	REF.3	REF.4	REF.5	Nº ORIGINAL	DESCRIÇÃO	APLICAÇÃO
STS 2438 BRG	39,40	63,60	12,50	AH	NBR	02438BRG	-	5392-BRG	17001-B	-	BD8M7A292A	FLANGE TRASEIRO	MAVERICK / GALAXIE / BELINA / CORCEL / COURIER / DELREY / ESCORT / FIESTA / FOCUS / GALAXIE / KA / PAMPA / ROYALE / VERONA / VERSAILLES
STS 2740 BRGP	21,80	35,00	7,00	H	ACM	02740BRGP	7369P	6400-BRGP	-	RP0.218.000.01	085311113B	EIXO PILOTO - OPCIONAL 07540 BRG - MQ230/250/280	MAVERICK / GALAXIE / BELINA / CORCEL / COURIER / DELREY / ESCORT / FIESTA / FOCUS / GALAXIE / KA / PAMPA / ROYALE / VERONA / VERSAILLES
STS 2952 BAGEP	21,80	85,00	48,40	H	ACM	02952BAGEP	-	-	-	-	02A141180A	EIXO PILOTO - TUBO GUIA - TRANSMISSÃO MQ 230 / 250	MAVERICK / GALAXIE / BELINA / CORCEL / COURIER / DELREY / ESCORT / FIESTA / FOCUS / GALAXIE / KA / PAMPA / ROYALE / VERONA / VERSAILLES
STS 7284 BRAGP	40,00	55,00	8,00	BI	ACM	07284BRAGP	-	-	40712-BRG	-	94WT3K169A9A	SEMI-EIXO DA TRANSMISSÃO IB-5	MAVERICK / GALAXIE / BELINA / CORCEL / COURIER / DELREY / ESCORT / FIESTA / FOCUS / GALAXIE / KA / PAMPA / ROYALE / VERONA / VERSAILLES
STS 7286 BRP	21,50	40,00	7,00	H	ACM	07286BRP	0622P	63609-BRGP	45251-BRGP	-	77TT7048AB	EIXO PILOTO - OPCIONAL 02418BRP	MAVERICK / GALAXIE / BELINA / CORCEL / COURIER / DELREY / ESCORT / FIESTA / FOCUS / GALAXIE / KA / PAMPA / ROYALE / VERONA / VERSAILLES
STS 7328 BRGP	18,00	30,00	6,40	LI	ACM	07328BRGP	-	-	-	-	020301227C	ALAVANCA SELETORA / TRAMBULADOR - CÂMBIO ALEMÃO (OPCIONAL 07457BRG) - KACO 977 008	MAVERICK / GALAXIE / BELINA / CORCEL / COURIER / DELREY / ESCORT / FIESTA / FOCUS / GALAXIE / KA / PAMPA / ROYALE / VERONA / VERSAILLES
STS 7351 BRGEP	21,50	48,00	8,40	H	ACM	07351BRGEP	-	-	-	-	96WT7048A-SA	EIXO PILOTO	MAVERICK / GALAXIE / BELINA / CORCEL / COURIER / DELREY / ESCORT / FIESTA / FOCUS / GALAXIE / KA / PAMPA / ROYALE / VERONA / VERSAILLES
STS 7457 BRG	18,00	30,00	6,40	***	NBR	07457BRG	-	-	-	-	020301227C	ALAVANCA SELETORA / TRAMBULADOR - CÂMBIO ALEMÃO (OPCIONAL 07328BRGP) - KACO 977 008	MAVERICK / GALAXIE / BELINA / CORCEL / COURIER / DELREY / ESCORT / FIESTA / FOCUS / GALAXIE / KA / PAMPA / ROYALE / VERONA / VERSAILLES

TRANSMISSÃO

SELOTECH™	EIXO	ALOJ.	ALTURA	OR.	MATERIAL	REF.1	REF.2	REF.3	REF.4	REF.5	Nº ORIGINAL	DESCRIÇÃO	APLICAÇÃO
STS 7458 BRGP	21,90	40,00	8,00	H	ACM	07458BRGP	-	6481-BRGP	-	-	20311113	EIXO PILOTO - CÂMBIO ALEMÃO - KACO 983 942	MAVERICK / GALAXIE / BELINA / CORCEL / COURIER / DELREY / ESCORT / FIESTA / FOCUS / GALAXIE / KA / PAMPA / ROYALE / VERONA / VERSAILLES
STS 7459 BRGGP	50,00	65,00	10,00	***	FPM	07459BRGGF	-	6482-BRGGF	-	-	020301189H	SEMI-EIXO - CÂMBIO ALEMÃO - KACO 984 896	MAVERICK / GALAXIE / BELINA / CORCEL / COURIER / DELREY / ESCORT / FIESTA / FOCUS / GALAXIE / KA / PAMPA / ROYALE / VERONA / VERSAILLES
STS 7460 MRP	-	40,00	0,00	***	ACM	07460MRP	-	6483-MRP	-	-	020409289B	TAMPÃO CX. DE TRANSMISSÃO - CÂMBIO ALEMÃO - KACO 963 229	MAVERICK / GALAXIE / BELINA / CORCEL / COURIER / DELREY / ESCORT / FIESTA / FOCUS / GALAXIE / KA / PAMPA / ROYALE / VERONA / VERSAILLES
STS 7465 BRAAF	8,00	14,00	4,00	LI	FPM	07465BRAAF	-	-	-	-	020311108A	HASTE DE ACIONAMENTO DA EMBREGAEM - KACO 73848400	MAVERICK / GALAXIE / BELINA / CORCEL / COURIER / DELREY / ESCORT / FIESTA / FOCUS / GALAXIE / KA / PAMPA / ROYALE / VERONA / VERSAILLES

EIXO DIANTEIRO

SELOTECH™	EIXO	ALOJ.	ALTURA	OR.	MATERIAL	REF.1	REF.2	REF.3	REF.4	REF.5	Nº ORIGINAL	DESCRIÇÃO	APLICAÇÃO
STA 6261 BRGE	46,00	65,50	9,00/13,20	LI	NBR	01111BRGE	0623N	6261-BRGE	04609-BRGE		BE1M1190A	RODA DIANTEIRA	BELINA / CORCEL (TODOS) 69/...
STA 6295 GOE	49,20	63,50	1,50/7,40	LI	NBR	01881GOE		6295-GOE			C8AA1190A	RODA DIANTEIRA	MAVERICK / GALAXIE 1973/79
STS 0305 BAG	60,00	78,10	8,80	LI	NBR	00305BAG		6057-BAG	04608-BAG	RP0.600.000.05	56149	RODA DIANTEIRA - EXTERNO	BELINA / CORCEL / CORCEL II / DELREY / ESCORT / GALAXIE / MAVERICK / PAMPA / VERONA
STS 0849 BA	46,30	66,60	6,40	LI	NBR	00849BA		5125-BA		RP0.462.800.05	B7C1190A / BRASEIXOS (104280)	RODA DIANTEIRA	BELINA / CORCEL / CORCEL II / DELREY / ESCORT / GALAXIE / MAVERICK / PAMPA / VERONA
STS 1764 BAGG	46,00	65,50	7/8,5	LI	NBR	01764BAGG	1060N	5378-BAGG	04705-BRG	RP0.459.201.07	BONU1190A	RODA DIANTEIRA	BELINA / CORCEL / CORCEL II / DELREY / ESCORT / GALAXIE / MAVERICK / PAMPA / VERONA
STS 1861 BRG	50,00	72,00	12,00	LI	NBR	01861BRG		5027-BRG	40682-BRG		-	RODA DIANTEIRA	BELINA / CORCEL / CORCEL II / DELREY / ESCORT / GALAXIE / MAVERICK / PAMPA / VERONA
STS 2392 BRGE	55,00	70,00	6,0/10,3	BI	NBR	02392BRGE	0720N	5663-BRGE		RP0.550.009.05	542407561	RODA DIANTEIRA	BELINA / CORCEL / CORCEL II / DELREY / ESCORT / GALAXIE / MAVERICK / PAMPA / VERONA
STS 2442 BAGE	50,00	65,00	14,00	BI	NBR	02442BAGE	1195N	5666-BAGE		RP0.500.008.07	B1AB1190AB / 81AB1190AB	RODA DIANTEIRA - EXTERNO	BELINA / CORCEL / CORCEL II / DELREY / ESCORT / GALAXIE / MAVERICK / PAMPA / VERONA
STS 2833 BAGG	48,00	65,50	7,00	LI	NBR	02833BAGG	1790N	5761-BRGG	55141-BAGG	RP0.480.004.05	B7EU1190AA / 87EU1190AA	RODA DIANTEIRA - INTERNO	BELINA / CORCEL / CORCEL II / DELREY / ESCORT / GALAXIE / MAVERICK / PAMPA / VERONA
STS 7796 KIT	-	-	-	-	-	07796KIT					542407561	KIT DE CUBO DE RODA DIANTEIRO - Jogo de Rolamentos + 1 Retentor 02392 BRGE + 1 Retentor 02442BAGE + 1 Graxa + 1 Porca	BELINA / CORCEL / CORCEL II / DELREY / ESCORT / GALAXIE / MAVERICK / PAMPA / VERONA

EIXO TRASEIRO

SELOTECH™	EIXO	ALOJ.	ALTURA	OR.	MATERIAL	REF.1	REF.2	REF.3	REF.4	REF.5	Nº ORIGINAL	DESCRIÇÃO	APLICAÇÃO
STA 6359 BAG	29,90	58,10	8,00	BI	NBR	02407BA		6359-BAG			BA201635	RODA TRASEIRA (CUBO DIFERENCIAL) 4X4	BELINA / PAMPA
STA 6373 GRG	8,00	46,50	6,50	LI	NBR	02482GRG		6373-GRG			86815	RODA TRASEIRA (EIXO CARDAN) 4X4	BELINA / PAMPA
STS 0002 B	81,00	117,50	14,30	LI	NBR	00002B		5180-BG	02535-B		-	CUBO DE RODA TRASEIRO	BELINA / CORCEL / CORCEL II / DELREY / ESCORT / GALAXIE / MAVERICK / PAMPA / VERONA
STS 0995 BA	38,20	63,50	11,10	BI	NBR	00995BA		5119-BAG	04554-BA	RP0.381.002.05	"BA201197 / BD4D1177J	HASTE DE ACIONAMENTO DA EMBREGAEM - KACO 73848400	BELINA / CORCEL / CORCEL II / DELREY / ESCORT / GALAXIE / MAVERICK / PAMPA / VERONA / VERSAILLES / ROYALE / KA / FIESTA / COURIER
STS 1028 BE	60,50	149,40	11,50	LI	NBR	01028BE			04563-BAE		B6T1181A	RODA TRASEIRA - EXTERNO - TINKEM	814 / F100 / F1000 / F2000 / F250 / F350 / F4000 / F600 / F700 / F75 / F750 / F8000 / F950 / FAIRLANE / P700 / RANGER
STS 1035 GR	55,00	68,00	4,00	LI	NBR	01035GR		6150-GR	04700-GR		-	RODA TRASEIRA	BELINA / CORCEL / CORCEL II / DELREY / ESCORT / GALAXIE / MAVERICK / PAMPA / VERONA / VERSAILLES / ROYALE / KA / FIESTA / COURIER
STS 1049 BRE	46,00	76,20	9,5/12,7	LI	NBR	01049BRE			04519-BRE		B8A4676B	PINHÃO DO DIFERENCIAL	814 / F100 / F1000 / F2000 / F250 / F350 / F4000 / F600 / F700 / F75 / F750 / F8000 / F950 / FAIRLANE / P700 / RANGER
STS 1049 BRE	46,00	76,20	9,5/12,7	LI	NBR	01049BRE					B8A4676B	PINHÃO DO DIFERENCIAL	BELINA / CORCEL / CORCEL II / DELREY / ESCORT / GALAXIE / MAVERICK / PAMPA / VERONA / VERSAILLES / ROYALE / KA / FIESTA / COURIER
STS 1660 BAGE	39,40	80,30	6,40/11,80	H	NBR	01660BAGE		5129-BAGE	04509-BAGE		BC7C4676A	PINHÃO DO DIFERENCIAL - EIXO ALBARUS	BELINA / CORCEL / CORCEL II / DELREY / ESCORT / GALAXIE / MAVERICK / PAMPA / VERONA / VERSAILLES / ROYALE / KA / FIESTA / COURIER

EIXO TRASEIRO

SELOTECH™	EIXO	ALOJ.	ALTURA	OR.	MATERIAL	REF.1	REF.2	REF.3	REF.4	REF.5	Nº ORIGINAL	DESCRIÇÃO	APLICAÇÃO
STS 1832 BR	38,00	58,50	7,00	BI	NBR	01832BR	0119N	5597-BR	04702-BR	RP0.380.004.05	BONU1249A / 80NU1249A	RODA TRASEIRA	BELINA / CORCEL / CORCEL II / DELREY / ESCORT / GALAXIE / MAVERICK / PAMPA / VERONA / VERSAILLES / ROYALE / KA / FIESTA / COURIER
STS 1898 BRGEP	39,40	80,30	6,4/16,2	H	ACM	01898BRGEP	0621P	5603-BRGEP			BC7C4676C / 76TU4679A	PINHÃO DO DIFERENCIAL - CAIXA DANA	BELINA / CORCEL / CORCEL II / DELREY / ESCORT / GALAXIE / MAVERICK / PAMPA / VERONA / VERSAILLES / ROYALE / KA / FIESTA / COURIER
STS 1930 BAG	54,10	73,00	8,50	LI	NBR	01930BAG		5918-BAG	04904-BAG	RP0.539.000.05	B11440	RODA TRASEIRA	BELINA / CORCEL / CORCEL II / DELREY / ESCORT / GALAXIE / MAVERICK / PAMPA / VERONA / VERSAILLES / ROYALE / KA / FIESTA / COURIER
STS 1930 BAG	54,10	73,00	8,50	LI	NBR	01930BAG		5918-BAG	04904-BAG	RP0.539.000.05	B11440	RODA TRASEIRA	BELINA / CORCEL / CORCEL II / DELREY / ESCORT / GALAXIE / MAVERICK / PAMPA / VERONA / VERSAILLES / ROYALE / KA / FIESTA / COURIER
STS 1988 BRG	40,00	52,00	7,40	LI	NBR	01988BRG	0159N	5384-BRG		RP0.402.500.05	357501641B / 3055016411 / 3015416411 / 3215011641B	RODA TRASEIRA	BELINA / CORCEL / CORCEL II / DELREY / ESCORT / GALAXIE / MAVERICK / PAMPA / VERONA / VERSAILLES / ROYALE / KA / FIESTA / COURIER
STS 1988 BRGE	40,10	52,00	1,9/7,7	LI	NBR	01988BRGE	00017N				357501641B / 3055016411 / 3015416411	RODA TRASEIRA	BELINA / CORCEL / CORCEL II / DELREY / ESCORT / GALAXIE / MAVERICK / PAMPA / VERONA / VERSAILLES / ROYALE / KA / FIESTA / COURIER
STS 2391 BRG	40,00	55,00	8,00	BI	NBR	02391BRG	0407N	5045-BRG	40712-BRG	RP0.400.025.05	-	RODA TRASEIRA	BELINA / CORCEL / CORCEL II / DELREY / ESCORT / GALAXIE / MAVERICK / PAMPA / VERONA / VERSAILLES / ROYALE / KA / FIESTA / COURIER
STS 2972 BAG	40,00	55,00	8,00	BI	NBR	02972BAG	0407N	5686-BAG		RP0.400.026.07	547501641B	RODA TRASEIRA	BELINA / CORCEL / CORCEL II / DELREY / ESCORT / GALAXIE / MAVERICK / PAMPA / VERONA / VERSAILLES / ROYALE / KA / FIESTA / COURIER

EIXO TRASEIRO

SELOTECH™	EIXO	ALOJ.	ALTURA	OR.	MATERIAL	REF.1	REF.2	REF.3	REF.4	REF.5	Nº ORIGINAL	DESCRIÇÃO	APLICAÇÃO
STS 7683 GAG	40,00	55,00	6,00	LI	NBR	07683GAG		6488-GAG			71AB1190AB	RODA TRASEIRA	BELINA / CORCEL / CORCEL II / DELREY / ESCORT / GALAXIE / MAVERICK / PAMPA / VERONA / VER-SAILLES / ROYALE / KA / FIESTA / COURIER
STS 7797 KIT	-	-	-	-	-	07797KIT					71BB1190AB	"KIT DO CUBO DE RODA TRASEIRO - Jogo de Rolamentos + 1 Retentor 02391 BRG + 1 Cupilha	BELINA / PAMPA
STS 7798 KIT	-	-	-	-	-	07798KIT					547501641B	KIT DO CUBO DE RODA TRASEIRO - Jogo de Rolamentos (2 Rola-mentos) + 1 Retentor 02972 BAG + 1 Calota + 1 Graxa	BELINA / CORCEL / CORCEL II / DELREY / ESCORT / GALAXIE / MAVERICK / PAMPA / VERONA / VER-SAILLES / ROYALE / KA / FIESTA / COURIER
STS 7799 KIT	-	-	-	-	-	07799KIT					71AB1190AB	KIT DO CUBO DE RODA TRASEIRO - Jogo de Rolamentos (2 Rola-mentos) + 1 Retentor 07683 GAG + 1 Calota + 1 Graxa	BELINA / CORCEL / CORCEL II / DELREY / ESCORT / GALAXIE / MAVERICK / PAMPA / VERONA / VER-SAILLES / ROYALE / KA / FIESTA / COURIER
STS 7800 KIT	-	-	-	-	-	07800KIT					-	KIT DO CUBO DE RODA TRASEIRO - Jogo de Rolamentos + 1 Retentor 01988 BRG + 1 Trava + 1 Cupilha + 1 Graxa	BELINA / CORCEL / CORCEL II / DELREY / ESCORT / GALAXIE / MAVERICK / PAMPA / VERONA / VER-SAILLES / ROYALE / KA / FIESTA / COURIER

DIREÇÃO

SELOTECH™	EIXO	ALOJ.	ALTURA	OR.	MATERIAL	REF.1	REF.2	REF.3	REF.4	REF.5	Nº ORIGINAL	DESCRIÇÃO	APLICAÇÃO
STA 6367 GRG	15,00	22,00	4,00	LI	NBR	02441GRG	0423N	6367-GRG			83BB3K664A1A	MECANICA SETOR - INTERNO	ESCORT/VERONA 1983/
STA 6421 GR	19,00	35,00	3,00	LI	NBR	03010GR		6421-GR			-	MECANICA	ESCORT
STS 0757 F	26,10	36,10	8,00	-	FELTRO	00757F					FFC33743A	COLUNA DE DIREÇÃO	ESCORT / GALAXIE / MAVERICK / VERONA
STS 1110 BR	19,30	29,10	6,40	LI	NBR	01110BR		5031-BR			BC7A3738A	SETOR TRW - SEM FIM	ESCORT / GALAXIE / MAVERICK / VERONA
STS 1630 BAG	31,70	42,80	7,90	LI	NBR	01630BAG	0586N	5816-BAG	50222-BAG	RP0.317.401.07	ZTAU 33599 D	SETOR	ESCORT / GALAXIE / MAVERICK / VERONA
STS 3009 BREF	23,30	29,70	1,8/4,3	LI	FPM	03009BREF		6420-BRGEF			40032334	DIREÇÃO HIDRÁULICA - EIXO DE ENTRADA (TRW) - PROTETOR DE PÓ (TRW)	ESCORT / GALAXIE / MAVERICK / VERONA

FREIO

SELOTECH™	EIXO	ALOJ.	ALTURA	OR.	MATERIAL	REF.1	REF.2	REF.3	REF.4	REF.5	Nº ORIGINAL	DESCRIÇÃO	APLICAÇÃO
STS 2071 BRGE	38,50	45,60	8/14,7	LI	NBR	02071BRGE	0189N	6323-BRGE			-	SERVO-FREIO (MATERVAC - BENDIX) (2252910)	CORCEL II / BELINA / DEL REY / PAMPA
STS 2071 BRGE	38,50	45,60	8/14,7	LI	NBR	02071BRGE	0189N	6323-BRGE			-	SERVO-FREIO (MATERVAC - BENDIX)	MAVERICK
STS 2528 GRL	35,60	50,80	7,8/9,6	LI	NBR	02528GRL		6588-GRL			2253559	SERVO FREIO - MATERVAC - BENDIX	ESCORT / MAVERICK

AMORTECEDOR

SELOTECH™	EIXO	ALOJ.	ALTURA	OR.	MATERIAL	REF.1	REF.2	REF.3	REF.4	REF.5	Nº ORIGINAL	DESCRIÇÃO	APLICAÇÃO
STW 10102 BRGO	20,00	32,25	3,50/10,50	LI	NBR	02726BRGO					-	DIANTEIRO/TRASEIRO PRESSURIZADO	ESCORT (AM-54-24E) (COFAP)

AMORTECEDOR

SELOTECH™	EIXO	ALOJ.	ALTURA	OR.	MATERIAL	REF.1	REF.2	REF.3	REF.4	REF.5	Nº ORIGINAL	DESCRIÇÃO	APLICAÇÃO
STS 1402 F	NA	-	-	-	-	01402F					374043S	ARRUELA DE FELTRO (PARA PROTEÇÃO TERMINAL POSITIVO 11/16")	BELINA / CORCEL / CORCEL II / DELREY / ESCORT / GALAXIE / MAVERICK / PAMPA / VERONA
STS 0998 BR	8,50	16,00	6,50	H	NBR	00998BR		6149-BRG	04614-BR		BE1M7K269A / 46506	PINHÃO DO VELOCÍMETRO	BELINA / CORCEL / CORCEL II / DELREY / ESCORT / GALAXIE / MAVERICK / PAMPA / VERONA

GENERAL MOTORS

MOTOR

SELOTECH™	EIXO	ALOJ.	ALTURA	OR.	MATERIAL	REF.1	REF.2	REF.3	REF.4	REF.5	Nº ORIGINAL	DESCRIÇÃO	APLICAÇÃO
STA 6096 BRAGF	90,00	104,00	11,00	BI	FPM	02600BRAGF	3172V	6096-BRAGF	40038-BRAGF	RP0.900.004.22	90354378 / 90298408	VIRABREQUIM TRASEIRO (MOTOR 1.6/1.8/2.0/2.2)	ASTRA / BLAZER / CALIBRA / KADETT / MONZA / S 10 / VECTRA
STA 6350 BRAGF	77,00	100,10	11,40	AH	FPM	02345BRAGF	1794V	6350-BRAGF			90156857	VIRABREQUIM TRASEIRO (MOTOR 3.0 I)	OPALA/CARAVAN 1969/920MEGA / SUPREMA 94/...
STS 1856 BRGP	75,90	95,00	11,30	AH	ACM	01856BRGP	0022P	6088-BRGP	40546-BRGP	RP0.760.000.01	8966752 / 9302425	VIRABREQUIM TRASEIRO - LADO VOLANTE	MOTOR 1.0L/1.4L/1.6L - CHEVETTE / CHEVY 500 / MARAJÓ
STS 1911 BRGF	45,00	60,00	9,00	H	FPM	01911BRGF	0021V	60899-BRGF	02546-BRGP	RP0.450.005.10	94648817	EIXO DO COMANDO DE VÁLVULAS - ADMISSÃO / ESCAPE - ALTA TEMPERATURA - OPCIONAL 01911BRG	MOTOR 1.0L/1.4L/1.6L - CHEVETTE / CHEVY 500 / MARAJÓ
STS 1911 BRGF	45,00	60,00	9,00	H	NBR	01911BRGF	0021V	60899-BRGF	02546-BRGP	RP0.450.005.10	8966150 / 9302426	VIRABREQUIM DIANTEIRO - LADO POLIA - ALTA TEMPERATURA - EVOLUÇÃO DO 01911BRG	MOTOR 1.0L/1.4L/1.6L - CHEVETTE / CHEVY 500 / MARAJÓ
STS 1911 BRGF	45,00	60,00	9,00	H	FPM	01911BRGF	0021V	60899-BRGF		RP0.450.005.10	8966150 / 9302426	VIRABREQUIM DIANTEIRO - LADO POLIA - ALTA TEMPERATURA - EVOLUÇÃO DO 01911BRG	MOTOR 3.0L i - 6 CIL - SUPREMA / OMEGA
STS 2097 BREP	8,00	14,10	10,40	LI	ACM	02097BREP			40231-BREP		9307105	HASTE DE VÁLVULAS - ADMISSÃO - 1973 A 1981	MOTOR 1.0L/1.4L/1.6L - CHEVETTE / CHEVY 500 / MARAJÓ
STS 2118 BREP	8,00	14,10	7,1/10,4	LI	ACM	02118BREP			42039-BREP		94606014	HASTE DE VÁLVULAS - ESCAPE - 1973 A 1981	MOTOR 1.0L/1.4L/1.6L - CHEVETTE / CHEVY 500 / MARAJÓ
STS 2178 BRAGS	35,00	48,00	7,00	H	MVQ	02178BRAGS	1356S	6094-BRAGS	45147-BRAGS	RP0.350.012.03	90180529	EIXO COMANDO DE VÁLVULAS - ADMISSÃO / ESCAPE	MOTOR 1.6L/1.8L FASE I - MONZA
STS 2178 BRAGS	35,00	48,00	7,00	H	MVQ	02178BRAGS	1356S	6094-BRAGS		RP0.350.012.03	90180529	EIXO COMANDO DE VÁLVULAS - ADMISSÃO / ESCAPE	MOTOR 1.8L FASE II / 1.8L/2.0L/2.2L/2.4L 8V - CAPTIVA / BLAZER / ASTRA / IPANEMA / KADETT / MONZA / OMEGA / VECTRA / ZAFIRA / S10
STS 2178 BRAGS	35,00	48,00	7,00	H	MVQ	02178BRAGS	1356S	6094-BRAGS		RP0.350.012.03	90180529	EIXO COMANDO DE VÁLVULAS - ADMISSÃO / ESCAPE	MOTOR OHC 1.0L/1.4L/1.6L/1.8L 8V - CLASSIC / PRISMA / CELTA / CORSA / MERIVA / MONTANA / AGILE
STS 2178 BRAGS	35,00	48,00	7,00	H	MVQ	02178BRAGS	1356S	6094-BRAGS		RP0.350.012.03	90180529	EIXO COMANDO DE VÁLVULAS - ADMISSÃO / ESCAPE	MOTOR OHC 1.0L/1.6L - 16V - CELTA / CORSA

MOTOR

SELOTECH™	EIXO	ALOJ.	ALTURA	OR.	MATERIAL	REF.1	REF.2	REF.3	REF.4	REF.5	Nº ORIGINAL	DESCRIÇÃO	APLICAÇÃO
STS 222 BAG	44,70	61,20	9,50	H	NBR	00222BAG	1069P	5831-BAG	02805-BA	RP0.448.300.05	9297776	VIRABREQUIM DIANTEIRO - LADO POLIA - OPCIONAL 02862 BRAGF	MOTOR 151/153 [2.5L] 4 CIL / 250//261/262/292 [4.1L] 6CIL - OMEGA / CARAVAN / OPALA
STS 2244 BRGF	85,90	104,00	11,00	AH	FPM	02264BRGF	0244V	6092-BRGF	45224-BRAGF	RP0.860.002.22	90122607	VIRABREQUIM TRASEIRO - LADO VOLANTE - FASE I	MOTOR 1.6L/1.8L FASE I - MONZA
STS 2317 BRAGF	31,00	50,00	8,00	H	FPM	02317BRAGF	1341V	6090-BRAGF	40039-BRAGF	RP0.310.002.22	90156855 / 90183572	VIRABREQUIM DIANTEIRO - LADO POLIA	MOTOR 1.6L/1.8L FASE I - MONZA
STS 2317 BRAGF	31,00	50,00	8,00	H	FPM	02317BRAGF	1341V	6090-BRAGF		RP0.310.002.22	90156855 / 90183572	VIRABREQUIM DIANTEIRO - LADO POLIA	MOTOR 1.8L FASE II / 1.8L/2.0L/2.2L/2.4L 8V - CAPTIVA / BLAZER / ASTRA / IPANEMA / KADETT / MONZA / OMEGA / VECTRA / ZAFIRA / S10
STS 2317 BRAGF	31,00	50,00	8,00	H	FPM	02317BRAGF	1341V	6090-BRAGF		RP0.310.002.22	90156855 / 90183572	VIRABREQUIM DIANTEIRO - LADO POLIA - MOTOR NACIONAL	MOTOR OHC 1.8L / 2.0L / 2.2L / 2.4L - 16V - TRACKER / MERIVA / ASTRA / CALIBRA / VECTRA / ZAFIRA
STS 2396 BREF	8,00	12,00	11,00	LI	FPM	02396BREF	03147V		20001-BREF	RP0.080.011.10	90180294 / 94646766	HASTE DE VÁLVULAS - ADMISSÃO / ESCAPE	MOTOR 1.6L/1.8L FASE I - MONZA
STS 2400 BREF	8,00	14,10	13,8/13	LI	FPM	02400BREF			40231-BREF		94634714	HASTE DE VÁLVULAS - ADMISSÃO / ESCAPE	MOTOR 1.0L/1.4L/1.6L - CHEVETTE / CHEVY 500 / MARAJÓ
STS 2509 BREF	7,00	11,00	7,00	LI	FPM	02509BREF	03008V		20002-BAEF	RP0.070.000.10	94656542	HASTE DE VÁLVULAS - ADMISSÃO / ESCAPE	MOTOR 1.8L FASE II / 1.8L/2.0L/2.2L/2.4L 8V - CAPTIVA / BLAZER / ASTRA / IPANEMA / KADETT / MONZA / OMEGA / VECTRA / ZAFIRA / S10
STS 2509 BREF	7,00	11,00	7,00	LI	FPM	02509BREF	03008V			RP0.070.000.10	94656542	HASTE DE VÁLVULAS - ADMISSÃO / ESCAPE	MOTOR OHC 1.0L/1.4L/1.6L/1.8L 8V - CLASSIC / PRISMA / CELTA / CORSA / MERIVA / MONTANA / AGILE
STS 2524 BRAGF	80,00	98,00	10,00	AH	FPM	02524BRAGF	0662V		45187-BRAGF		90233236	VIRABREQUIM TRASEIRO - LADO VOLANTE - OPCIONAL 02702BRAGF	MOTOR OHC 1.0L/1.4L/1.6L/1.8L 8V - CLASSIC / PRISMA / CELTA / CORSA / MERIVA / MONTANA / AGILE
STS 2524 BRAGF	80,00	98,00	10,00	AH	FPM	02524BRAGF	0662V				90233236	VIRABREQUIM TRASEIRO - LADO VOLANTE - OPCIONAL 02702BRAGF	MOTOR OHC 1.0L/1.6L - 16V - CELTA / CORSA
STS 2525 BRAGF	26,00	42,00	8,00	H	FPM	02525BRAGF	1762V	6381-BRAGF		RP0.260.005.22	90233235 / 90501719	VIRABREQUIM DIANTEIRO - LADO POLIA	MOTOR OHC 1.0L/1.4L/1.6L/1.8L 8V - CLASSIC / PRISMA / CELTA / CORSA / MERIVA / MONTANA / AGILE

MOTOR

SELOTECH™	EIXO	AL.OJ.	ALTURA	OR.	MATERIAL	REF.1	REF.2	REF.3	REF.4	REF.5	Nº ORIGINAL	DESCRIÇÃO	APLICAÇÃO
STS 2524 BRAGF	80,00	98,00	10,00	AH	FPM	02524BRA-GF	0662V				90233236	VIRABREQUIM TRASEIRO - LADO VOLANTE - OPCIONAL 02702BRAGF	MOTOR OHC 1.0L/1.6L - 16V - CELTA / CORSA
STS 2525 BRAGF	26,00	42,00	8,00	H	FPM	02525BRA-GF	1762V	6381-BRAGF		RP0.260.005.22	90233235 / 90501719	VIRABREQUIM DIANTEIRO - LADO POLIA	MOTOR OHC 1.0L/1.4L/1.6L/1.8L 8V - CLASSIC / PRISMA / CELTA / CORSA / MERIVA / MONTANA / AGILE
STS 2525 BRAGF	26,00	42,00	8,00	H	FPM	02525BRA-GF	1762V	6381-BRAGF		RP0.260.005.22	90233235 / 90501719	VIRABREQUIM DIANTEIRO - LADO POLIA	MOTOR OHC 1.0L/1.6L - 16V - CELTA / CORSA
STS 2619 BRAGF	112,50	130,00	11,00	AH	FPM	02619BRA-GF		6387-BRAGF			94659645	VIRABREQUIM TRASEIRO - LADO VOLANTE	MOTOR 151/153 (2.5L) 4 CIL / 250//261/262/292 (4.1L) 6CIL - OMEGA / CARAVAN / OPALA
STS 2656 BRAGF	55,00	70,10	8,00	AH	FPM	02656BRA-F	1353V	6095-BRAGF	45183-BRA-GF		90264787 / 90280464	EIXO COMANDO DE VÁLVULAS - ADMISÃO / ESCAPE - LADO DO DISTRIBUIDOR (TRASEIRO)	MOTOR 1.8L FASE II / 1.8L/2.0L/2.2L/2.4L 8V - CAPTIVA / BLAZER / ASTRA / IPANEMA / KADETT / MONZA / OMEGA / VECTRA / ZAFIRA / S10
STS 2702 BRAGF	80,00	98,00	10,00	AH	FPM	02702BRA-GF	0662V	6398-BRAGF	45187-BRA-GF	RP0.800.004.22	90233236 / 90352111	VIRABREQUIM TRASEIRO - LADO VOLANTE - OPCIONAL 02524 BRAGF	MOTOR OHC 1.0L/1.4L/1.6L/1.8L 8V - CLASSIC / PRISMA / CELTA / CORSA / MERIVA / MONTANA / AGILE
STS 2702 BRAGF	80,00	98,00	10,00	AH	FPM	02702BRA-GF	0662V	6398-BRAGF		RP0.800.004.22	90233236 / 90352111	VIRABREQUIM TRASEIRO - LADO VOLANTE - OPCIONAL 02524 BRAGF	MOTOR OHC 1.0L/1.6L - 16V - CELTA / CORSA
STS 2794 BRAGF	38,00	50,00	8,00	H	FPM	02794BRA-GF	1793V	6091-BRAGF			90322669	VIRABREQUIM DIANTEIRO - LADO POLIA - MOTOR IMPORTADO	MOTOR OHC 1.8L / 2.0L / 2.2L / 2.4L - 16V - TRACKER / MERIVA / ASTRA / CALIBRA / VECTRA / ZAFIRA
STS 2862 BRAGF	44,70	61,20	8,80	H	FPM	02862BRA-GF		6410-BRAGF			9297776	VIRABREQUIM DIANTEIRO - LADO POLIA - ALTA TEMPERATURA - EVOLUÇÃO DO 00222BAG	MOTOR 151/153 (2.5L) 4 CIL / 250//261/262/292 (4.1L) 6CIL - OMEGA / CARAVAN / OPALA
STS 2862 BRAGF	44,70	61,20	8,80	H	FPM	02862BRA-GF		6410-BRAGF			-	VIRABREQUIM DIANTEIRO - LADO POLIA - ALTA TEMPERATURA - EVOLUÇÃO DO 00222BAG	MOTOR VORTEC 4.3L V6 - S10 / BLAZER
STS 2900 BRAGF	90,00	104,00	11,00	AH	FPM	02900BRA-GF	3172V		40038-BRA-GF		90280462 / 90325572	VIRABREQUIM TRASEIRO - LADO VOLANTE - EVOLUÇÃO DO 02600BRAGF	MOTOR 1.8L FASE II / 1.8L/2.0L/2.2L/2.4L 8V - CAPTIVA / BLAZER / ASTRA / IPANEMA / KADETT / MONZA / OMEGA / VECTRA / ZAFIRA / S10

MOTOR

SELOTECH™	EIXO	ALOJ.	ALTURA	OR.	MATERIAL	REF.1	REF.2	REF.3	REF.4	REF.5	Nº ORIGINAL	DESCRIÇÃO	APLICAÇÃO
STS 5142 BRA	20,00	31,00	7,00	LI	NBR	05142BRA			4611-BRG		BOSCH (1460283311)	BOMBA INJETORA - BOMBA BOSCH TIPO V.E	MOTOR S4 / S4T / S4T PLUS - D20 / D40
STS 5712 BRAGP	40,00	52,00	6,00	H	ACM	05712BRA- GP					94468654	EIXO COMANDO DE VÁLVULAS	-
STS 5713 BAGP	85,00	100,00	8,60	AH	ACM	05713BAGP					94327063	TRASEIRO DO VIRA- BREQUIM	-
STS 9203 BREF	6,00	8,80	12,20	LI	FPM	09203BREF					36109675	HASTE DE VÁLVULAS - 06/... - ADMISSÃO / ESCAPE	MOTOR OHC 1.0L/1.4L/1.6L./1.8L 8V - CLASSIC / PRISMA / CELTA / CORSA / MERIVA / MONTANA / AGILE
STS 9203 BREF	6,00	8,80	12,20	LI	FPM	09203BREF					36109675	HASTE DE VÁLVULAS - ADMISSÃO / ESCAPE	MOTOR OHC 1.0L/1.6L - 16V - CELTA / CORSA
STS 9203 BREF	6,00	8,80	12,20	LI	FPM	09203BREF					36109675	HASTE DE VÁLVULAS - ADMISSÃO / ESCAPE	MOTOR OHC 1.8L / 2.0L / 2.2L / 2.4L - 16V - TRACKER / MERIVA / ASTRA / CALIBRA / VECTRA / ZAFIRA

TRANSMISSÃO

SELOTECH™	EIXO	ALOJ.	ALTURA	OR.	MATERIAL	REF.1	REF.2	REF.3	REF.4	REF.5	Nº ORIGINAL	DESCRIÇÃO	APLICAÇÃO
STS 0049 BAGE	38,10	60,30	12,50	AH	NBR	00049BAGE		5727-BAGE	50013-BAG		9307704	FLANGE TRASEIRO - CAIXA CLARK 240V/F - CAIXA EATON WAA 7052A4 - OPCIONAL 07199 BAGEP	ASTRA / CELTA / CORSA / MERIVA / MONTANA / IPANEMA / KADETT / MONZA / OMEGA / VECTRA / ZAFIRA / PRISMA / AGILE
STS 0888 GA	19,00	25,40	3,20	LI	NBR	00888GA	0213N	5259-GA	02804-GA	RP0.190.500.05	3831716	ALAVANCA SELETORA / TRAMBULADOR - CAIXA FS5205 e FS6202A (EATON) (CLARK 280V / 285VH) - OP- CIONAL 07888GA	ASTRA / CELTA / CORSA / MERIVA / MONTANA / IPANEMA / KADETT / MONZA / OMEGA / VECTRA / ZAFIRA / PRISMA / AGILE
STS 1833 BA	29,90	45,00	7,00	H	NBR	01833BA	1001P	6111-BAG	04800-BA	RP0.300.000.01	8967254	EIXO PILOTO	ASTRA / CELTA / CORSA / MERIVA / MONTANA / IPANEMA / KADETT / MONZA / OMEGA / VECTRA / ZAFIRA / PRISMA / AGILE
STS 1834 BAGE	33,00	50,00	15,00	AH	NBR	01834BAGE	1002P	6173-BAGE	02545-BAG	RP0.330.000.01	9303604 / 11056989	FLANGE TRASEIRO	ASTRA / CELTA / CORSA / MERIVA / MONTANA / IPANEMA / KADETT / MONZA / OMEGA / VECTRA / ZAFIRA / PRISMA / AGILE
STS 1877 BAG	38,20	60,40	12,70	AH	NBR	01877BAG	1102N	5131-BAG	50013-BAG	RP0.381.001.05	3871649 / 3746213	FLANGE TRASEIRO	ASTRA / CELTA / CORSA / MERIVA / MONTANA / IPANEMA / KADETT / MONZA / OMEGA / VECTRA / ZAFIRA / PRISMA / AGILE

TRANSMISSÃO

SELOTECH™	EIXO	AL.OJ.	ALTURA	OR.	MATERIAL	REF.1	REF.2	REF.3	REF.4	REF.5	Nº ORIGINAL	DESCRIÇÃO	APLICAÇÃO
STS 2370 BRAGE	35,00	54,00	10,0/15,0	BI	NBR	02370BRA- GE		6354-BRAGE	43332-BRGE	RP0.350.013.07	90182165	SEMI-EIXO DA TRANSMISSÃO	ASTRA / CELTA / CORSA / MERIVA / MONTANA / IPANEMA / KADETT / MONZA / OMEGA / VECTRA / ZAFIRA / PRISMA / AGILE
STS 2371 BAG	21,00	32,00	7,50	H	NBR	02371BAG		6355-BAG		RP0.210.001.07	90465688	EIXO PILOTO - TRANSMISSÃO MODELOS F13 / F15 / F17 - OPCIONAL 07134 BGE- EMBREA- GEM MECÂNICA	ASTRA / CELTA / CORSA / MERIVA / MONTANA / IPANEMA / KADETT / MONZA / OMEGA / VECTRA / ZAFIRA / PRISMA / AGILE
STS 2372 BAG	23,00	35,00	8,00	H	NBR	02372BAG		6356-BAG		RP0.230.000.05	90342145	EIXO PILOTO - OPCIO- NAL 02837BAGF	ASTRA / CELTA / CORSA / MERIVA / MONTANA / IPANEMA / KADETT / MONZA / OMEGA / VECTRA / ZAFIRA / PRISMA / AGILE
STS 2373 BRG	13,00	26,00	7,00	LI	NBR	02373BRG	7299N	6357-BRG		RP0.130.002.07	90182169 / 90147646	ALAVANCA SELETORA / TRAMBULADOR	ASTRA / CELTA / CORSA / MERIVA / MONTANA / IPANEMA / KADETT / MONZA / OMEGA / VECTRA / ZAFIRA / PRISMA / AGILE
STS 2374 BAGE	35,00	54,90	0,7/14,7	BI	NBR	02374BAGE		6358-BAGE			90342149	SEMI-EIXO DA TRANSMISSÃO	ASTRA / CELTA / CORSA / MERIVA / MONTANA / IPANEMA / KADETT / MONZA / OMEGA / VECTRA / ZAFIRA / PRISMA / AGILE
STS 2534 GAG	14,00	20,00	2,50	LI	NBR	02534GAG		6606-GAG			91255446013 / 51490GAA305	ALAVANCA SELETO- RA - ACIONAMENTO A CABO	ASTRA / CELTA / CORSA / MERIVA / MONTANA / IPANEMA / KADETT / MONZA / OMEGA / VECTRA / ZAFIRA / PRISMA / AGILE
STS 2681 BRAGF	29,90	42,00	7,00	H	FPM	02681BRA- GF	7340V		45146-BRA- GF		40004400	EIXO PILOTO	ASTRA / CELTA / CORSA / MERIVA / MONTANA / IPANEMA / KADETT / MONZA / OMEGA / VECTRA / ZAFIRA / PRISMA / AGILE
STS 2682 BRAGF	42,00	55,00	10,00	AH	FPM	02682BRA- GF		6391-BRAGF			90288050 / 90288049	FLANGE TRASEIRO	ASTRA / CELTA / CORSA / MERIVA / MONTANA / IPANEMA / KADETT / MONZA / OMEGA / VECTRA / ZAFIRA / PRISMA / AGILE
STS 2836 BAGEF	35,00	54,90	9/14,7	BI	FPM	02836BA- GEF		63589-BA- GEF			90342143	SEMI-EIXO DA TRANSMISSÃO	ASTRA / CELTA / CORSA / MERIVA / MONTANA / IPANEMA / KADETT / MONZA / OMEGA / VECTRA / ZAFIRA / PRISMA / AGILE
STS 2837 BAGF	23,00	35,00	8,00	H	FPM	02837BAGF		6405-BAGF			90342145	EIXO PILOTO - OPCIO- NAL 02372BAG	ASTRA / CELTA / CORSA / MERIVA / MONTANA / IPANEMA / KADETT / MONZA / OMEGA / VECTRA / ZAFIRA / PRISMA / AGILE

TRANSMISSÃO

SELOTECH™	EIXO	ALOJ.	ALTURA	OR.	MATERIAL	REF.1	REF.2	REF.3	REF.4	REF.5	Nº ORIGINAL	DESCRIÇÃO	APLICAÇÃO
STS 7211 BRAGEP	21,00	29,20	7,50	H	ACM	07211BRA-GEP					90182167	EIXO PILOTO - TRANSMISSÃO MODELOS F17 EMBREAGEM HIDRÁULICA	ASTRA / CELTA / CORSA / MERIVA / MONTANA / IPANEMA / KADETT / MONZA / OMEGA / VECTRA / ZAFIRA / PRISMA / AGILE
STS 7888 GRP	19,00	25,40	4,30	LI	ACM	07888GRP	0213N	7160-GRP			3831716	ALAVANCA SELETORA / TRAMBULADOR - (EVOLUÇÃO DO 00888GA)(CX EATON 240V/240FS/280V/280VHD/FS04005A/CL450/FS4205A/FS02405B/FS05205A/FS5306A/FS6306A/CL2615B/CL2205A-E/FS01305)	A / C/D/40/60/70/80/90 OPALA/CARAVAM
STW 51401 GAF	7,80	14,65	4,80	LI	NBR	00482GAF			51401-GAF		3860358	EIXO DO VELOCÍMETRO	CHEVETTE / MARAJÓ / CHEVY 500 1973/1981 / OPALA / CARAVAN 1969/1992

EIXO DIANTEIRO

SELOTECH™	EIXO	ALOJ.	ALTURA	OR.	MATERIAL	REF.1	REF.2	REF.3	REF.4	REF.5	Nº ORIGINAL	DESCRIÇÃO	APLICAÇÃO
STA 6097 GA	38,00	52,25	6,20	LI	NBR	01432GA	1043N	6097-GA	02800-GA		7322057	RODA DIANTEIRA	CARVAN / OPALA
STS 1850 BRGE	38,00	52,00	2,5/8,5	LI	NBR	01850BRGE	0025N	6098-BRGE	02544-BRGE	RP0.380.003.05	11060041	RODA DIANTEIRA - INTERNO	OMEGA/CARAVAN/OPALA
STS 1918 BRGE	44,00	65,00	2,5/12,2	LI	NBR	01918BRGE	0212N	6099-BRGE	02808-BRGE	RP0.441.000.05	9303591	RODA DIANTEIRA - INTERNO	OMEGA/CARAVAN/OPALA

EIXO TRASEIRO

SELOTECH™	EIXO	ALOJ.	ALTURA	OR.	MATERIAL	REF.1	REF.2	REF.3	REF.4	REF.5	Nº ORIGINAL	DESCRIÇÃO	APLICAÇÃO
STA 6106 BRGEP	39,40	69,85	6,40	BI	NBR	01897BRGEP	0626P	6106-BRGEP	40434-BR-GEO		9301140	PINHÃO DO DIFERENCIAL	CARAVAN / OPALA
STS 1004 BAG	35,50	58,20	13,00	BI	NBR	01004BAG	1044N	5925-BAG	02801-BAG	RP0.355.300.05	3832418 / 7334835 / BRA- SEIXOS	RODA TRASEIRA - SEMI EIXO	ASTRA / CELTA / CORSA / MERIVA / MONTANA / IPANEMA / KADETT / MONZA / OMEGA / VECTRA / ZAFIRA / OMEGA / CARAVAN / OPALA / CELTA / CORSA / MERIVA / MONTANA
STS 1343 BAG	34,90	63,00	13,00	H	NBR	01343BAG	1309N	6104-BAG	02802-BRG	RP0.349.500.05	7334836	PINHÃO DO DIFERENCIAL	ASTRA / CELTA / CORSA / MERIVA / MONTANA / IPANEMA / KADETT / MONZA / OMEGA / VECTRA / ZAFIRA / OMEGA / CARAVAN / OPALA / CELTA / CORSA / MERIVA / MONTANA

EIXO TRASEIRO

SELOTECH™	EIXO	AL.OJ.	ALTURA	OR.	MATERIAL	REF.1	REF.2	REF.3	REF.4	REF.5	Nº ORIGINAL	DESCRIÇÃO	APLICAÇÃO
STS 1849 BAG	33,00	51,90	12,00	BI	NBR	01849BAG	0024N	5484-BAG	02547-BAG	RP0.330.001.05	7316390 / BRASEIXOS	RODA TRASEIRA	ASTRA / CELTA / CORSA / MERIVA / MONTANA / IPANEMA / KADETT / MONZA / OMEGA / VECTRA / ZAFIRA / OMEGA / CARAVAN / OPALA / CELTA / CORSA / MERIVA / MONTANA
STS 1849 BAGE	33,00	51,90	3/12	BI	NBR	01849BAGE	0024N	5484-BAG	02547-BAG	RP0.330.001.05	7316390 / 9302776	RODA TRASEIRA	ASTRA / CELTA / CORSA / MERIVA / MONTANA / IPANEMA / KADETT / MONZA / OMEGA / VECTRA / ZAFIRA / OMEGA / CARAVAN / OPALA / CELTA / CORSA / MERIVA / MONTANA
STS 1851 BRG	45,00	60,00	10,00	H	NBR	01851BRG	0023N	6108-BRG	40334-BRG	RP0.450.005.05	11065089 / 9300623	PINHÃO DO DIFERENCIAL	ASTRA / CELTA / CORSA / MERIVA / MONTANA / IPANEMA / KADETT / MONZA / OMEGA / VECTRA / ZAFIRA / OMEGA / CARAVAN / OPALA / CELTA / CORSA / MERIVA / MONTANA
STS 1898 BRGEP	39,40	80,30	6,4/16,2	H	ACM	01898BRGEP	0621P	5603-BRGEP	40434-BR-GE0		9298018	PINHÃO DO DIFERENCIAL - CAIXA DANA	ASTRA / CELTA / CORSA / MERIVA / MONTANA / IPANEMA / KADETT / MONZA / OMEGA / VECTRA / ZAFIRA / OMEGA / CARAVAN / OPALA / CELTA / CORSA / MERIVA / MONTANA
STS 1899 BRGE	42,90	65,00	9,5/15,0	BI	NBR	01899BRGE		6107-BRGE		RP0.429.500.05	94656470 / ALBARUS (BA201797)	RODA TRASEIRA	ASTRA / CELTA / CORSA / MERIVA / MONTANA / IPANEMA / KADETT / MONZA / OMEGA / VECTRA / ZAFIRA / OMEGA / CARAVAN / OPALA / CELTA / CORSA / MERIVA / MONTANA
STS 2212 BRGE	40,00	52,00	2,8/8,5	LI	NBR	02212BRGE	0287N	5494-BRGE	40015-BRGE	RP0.400.015.05	94608503	RODA TRASEIRA	ASTRA / CELTA / CORSA / MERIVA / MONTANA / IPANEMA / KADETT / MONZA / OMEGA / VECTRA / ZAFIRA / OMEGA / CARAVAN / OPALA / CELTA / CORSA / MERIVA / MONTANA
STS 2481 BRAGF	35,00	65,00	8,00	BI	FPM	02481BRAGF		6372-BRAGF			90222045 / BRASEIXOS	PINHÃO DO DIFERENCIAL	ASTRA / CELTA / CORSA / MERIVA / MONTANA / IPANEMA / KADETT / MONZA / OMEGA / VECTRA / ZAFIRA / OMEGA / CARAVAN / OPALA / CELTA / CORSA / MERIVA / MONTANA

EIXO TRASEIRO

SELOTECH™	EIXO	ALOJ.	ALTURA	OR.	MATERIAL	REF.1	REF.2	REF.3	REF.4	REF.5	Nº ORIGINAL	DESCRIÇÃO	APLICAÇÃO
STS 2494 BRAGF	42,00	72,00	10,00	H	FPM	02494BRAGF		6374-BRAGF			90222043 / ALBARUS (104189)	PINHÃO DO DIFERENCIAL	ASTRA / CELTA / CORSA / MERIVA / MONTANA / IPANEMA / KADETT / MONZA / OMEGA / VECTRA / ZAFIRA / OMEGA / CARAVAN / OPALA / CELTA / CORSA / MERIVA / MONTANA
STS 7801 KIT	-	-	-	-	-	07801KIT					94608503	KIT DO CUBO DE RODA TRASEIRO - Jogo de Rolamentos + 1 Retentor 02212 BRGE + 1 Cupilha + 1 Graxa	ASTRA / CELTA / CORSA / MERIVA / MONTANA / IPANEMA / KADETT / MONZA / OMEGA / VECTRA / ZAFIRA / OMEGA / CARAVAN / OPALA / CELTA / CORSA / MERIVA / MONTANA
STS 7868 BAGGEF	46,80	69,80	12,00	H	FPM	07868BAGGEF					BE2Y4676A	PINHÃO DO DIFERENCIAL - EIXO DANA 35	A60 / A70 / A80 / A90 / C60 / C70 / C80 / C90 / D10 / D20 / D40 / D60 / D70 / D80 / D90 / C10 / C14 / 6500 / VERANEIO

DIREÇÃO

SELOTECH™	EIXO	ALOJ.	ALTURA	OR.	MATERIAL	REF.1	REF.2	REF.3	REF.4	REF.5	Nº ORIGINAL	DESCRIÇÃO	APLICAÇÃO
STA 6364 GR	17,00	39,70	3,30	LI	NBR	02432GR		6364-GR			2125421	HIDRÁULICA	KADETT / MONZA
STS 0054 BR	28,60	39,70	9,50	LI	NBR	00054BR	0029N	5149-BR		RP0.285.801.05	7317552	SETOR TRW	ASTRA / CELTA / CORSA / MERIVA / MONTANA / IPANEMA / KADETT / MONZA / OMEGA / VECTRA / ZAFIRA / OMEGA / CARAVAN / OPALA
STS 0784 BR1	19,00	35,00	7,00	LI	NBR	00784BR1		5032-BRG	40451-BR		7325920	SEM FIM	ASTRA / CELTA / CORSA / MERIVA / MONTANA / IPANEMA / KADETT / MONZA / OMEGA / VECTRA / ZAFIRA / OMEGA / CARAVAN / OPALA
STS 1835 BR	14,30	24,00	7,00	LI	NBR	01835BR		6174-BRG	40981-BR	RP0.142.600.05	7334143	SEM FIM	ASTRA / CELTA / CORSA / MERIVA / MONTANA / IPANEMA / KADETT / MONZA / OMEGA / VECTRA / ZAFIRA / OMEGA / CARAVAN / OPALA

DIREÇÃO

SELOTECH™	EIXO	AL.OJ.	ALTURA	OR.	MATERIAL	REF.1	REF.2	REF.3	REF.4	REF.5	Nº ORIGINAL	DESCRIÇÃO	APLICAÇÃO
STS 1886 GR	28,00	38,00	6,50	LI	NBR	01886GR	0133N	5820-GR			-	DIREÇÃO HIDRÁULICA - CAIXA ZF	ASTRA / CELTA / CORSA / MERIVA / MONTANA / IPANEMA / KADETT / MONZA / OMEGA / VECTRA / ZAFIRA / OMEGA / CARAVAN / OPALA
STS 2433 BRG	20,00	39,70	6,50	LI	NBR	02433BRG		6365-BRG			2124491	DIREÇÃO HIDRÁULICA (DHB)	ASTRA / CELTA / CORSA / MERIVA / MONTANA / IPANEMA / KADETT / MONZA / OMEGA / VECTRA / ZAFIRA / OMEGA / CARAVAN / OPALA

FREIO

SELOTECH™	EIXO	AL.OJ.	ALTURA	OR.	MATERIAL	REF.1	REF.2	REF.3	REF.4	REF.5	Nº ORIGINAL	DESCRIÇÃO	APLICAÇÃO
STS 2528 GRL	35,60	50,80	7,8/9,6	LI	NBR	02528GRL		6588-GRL			2253559	SERVO FREIO - MASTERVAC - BENDIX	CHEVETTE / MARAJÓ / CHEVY

AMORTECEDOR

SELOTECH™	EIXO	AL.OJ.	ALTURA	OR.	MATERIAL	REF.1	REF.2	REF.3	REF.4	REF.5	Nº ORIGINAL	DESCRIÇÃO	APLICAÇÃO
STW 10102 BRGO	20,00	32,25	3,50/10,50	LI	NBR	02726BRGO			10102-BRGO		-	DIANTEIRO PRESSURIZADO	ASTRA / CORSA / MERIVA / VECTRA / ZAFIRA (AM5424-E) (COFAP)
STW 10103 BRGO	22,00	34,00	4,00/9,00	LI	NBR	02935BRGO			10103-BRGO		-	DIANTEIRO	MONZA / KADETT (COFAP)

DIVERSOS

SELOTECH™	EIXO	AL.OJ.	ALTURA	OR.	MATERIAL	REF.1	REF.2	REF.3	REF.4	REF.5	Nº ORIGINAL	DESCRIÇÃO	APLICAÇÃO
STS 2360 BRF	12,50	20,00	5,00	BI	FPM	02360BRF		6351-BRGF			94632550	EIXO DISTRIBUIDOR DA IGNIÇÃO - BOSCH (1230283010)	-
STS 2495 BRF	8,00	14,00	3,00	LI	FPM	02495BRF		6375-BRGF			H243402	BOMBA DE COMBUSTÍVEL - BROSOL	-
STS 5148 BRF	12,40	19,00	5,00	BI	FPM	05148BRF					BOSCH (1230283024)	DISTRIBUIDOR DE IGNIÇÃO - BOMBA BOSCH	-
STS 5711 BRGP	17,00	32,20	6,00	H	ACM	05711BRGP					94239332	BOMBA DE ÓLEO	-

GURGEL

MOTOR

SELOTECH™	EIXO	ALOJ.	ALTURA	OR.	MATERIAL	REF.1	REF.2	REF.3	REF.4	REF.5	Nº ORIGINAL	DESCRIÇÃO	APLICAÇÃO
STS 1135 BRGS	70,00	90,00	10,00	AH	MVQ	01135BRGS	0006S	50378-BRGS		RP0.700.001.05	CDE105245	VIRABREQUIM TRASEIRO - LADO VOLANTE	MOTOR 800cc - BR800 / SUPER-MINI
STS 2678 BRGS	30,00	47,00	7,00	H	MVQ	02678BRGS		50698-BRGS	40000-BRG		CAE101007	VIRABREQUIM DIANTEIRO - LADO POLIA - TAMPAS FRONTAL SUPERIOR	MOTOR 800cc - BR800 / SUPER-MINI

EIXO DIANTEIRO

SELOTECH™	EIXO	ALOJ.	ALTURA	OR.	MATERIAL	REF.1	REF.2	REF.3	REF.4	REF.5	Nº ORIGINAL	DESCRIÇÃO	APLICAÇÃO
STS 1988 BRG	40,00	52,00	7,40	LI	NBR	01988BRG	0159N	5384-BRG		RP0.402.500.05	357501641B / CAE412024	RODA DIANTEIRA	BR800 / SUPER-MINI

EIXO TRASEIRO

SELOTECH™	EIXO	ALOJ.	ALTURA	OR.	MATERIAL	REF.1	REF.2	REF.3	REF.4	REF.5	Nº ORIGINAL	DESCRIÇÃO	APLICAÇÃO
STA 6106 BRGEP	39,40	69,85	6,40	BI	NBR	01897BRGEP	0626P	6106-BRGEP			CAE517004	PINHÃO DO DIFERENCIAL	BR800 / SUPER-MINI
STS 1899 BRGE	42,90	65,00	9,5/15,0	BI	NBR	01899BRGE		6107-BRGE		RP0.429.500.05	CAE517026 / ALBARUS (BA201797)	RODA TRASEIRA	BR800 / SUPER-MINI

HONDA

MOTOR

SELOTECH™	EIXO	ALOJ.	ALTURA	OR.	MATERIAL	REF.1	REF.2	REF.3	REF.4	REF.5	Nº ORIGINAL	DESCRIÇÃO	APLICAÇÃO
STS 5675 BRGF	80,00	100,00	10,00	H	FPM	05675BRGF	1230P		45145-BRAGF		91214PLE003	VIRABREQUIM TRASEIRO - LADO VOLANTE	MOTOR 1.6L 16V - CIVIC

PEUGEOT

MOTOR

SELOTECH™	EIXO	AL.OJ.	ALTURA	OR.	MATERIAL	REF.1	REF.2	REF.3	REF.4	REF.5	Nº ORIGINAL	DESCRIÇÃO	APLICAÇÃO
STS 2544 BREF	8,00	10,80	10,30	LI	FPM	02544BREF	3193V			RP0.080.012.10	095618 / 095622	HASTE DE VÁLVULAS - ADMISSÃO / ESCAPE	MOTOR XU7JP / XU7JB / XU10J2 - 307 / 406 / 407
STS 2794 BRAGF	38,00	50,00	8,00	H	FPM	02794BRAGF	1793V	6091-BRAGF	45210-BRAGF		80724	EIXO COMANDO DE VÁLVULAS - ADMISSÃO / ESCAPE	MOTOR N6A / NFU - 1.6L 16V - 206
STS 2962 BRGF	35,00	47,00	7,00	BI	FPM	02962BRGF					7700854842	VIRABREQUIM DIANTEIRO - LADO POLIA	MOTOR C1J/C2J/C6J 1.4L/1.6L 8V / C3G 1.3L 8V / C2L-C3L 1.6L 8V R9 / R11 / R12 / R19 / TWINGO / CLIO ENERGY
STS 3044 BREF	7,00	9,80	9,6/10	LI	FPM	03044BREF	03197V		20004-BREF		95628	HASTE DE VÁLVULAS - ADMISSÃO / ESCAPE	MOTOR 1.8L 8V / 2.0L 16V - 306 / 307 / 405 / 406 / 407
STS 3044 BREF	7,00	9,80	9,6/10	LI	FPM	03044BREF	03197V				7702217925	HASTE DE VÁLVULAS - ADMISSÃO / ESCAPE	MOTOR C1J/C2J/C6J 1.4L/1.6L 8V / C3G 1.3L 8V / C2L-C3L 1.6L 8V R9 / R11 / R12 / R19 / TWINGO / CLIO ENERGY
STS 3044 BREF	7,00	9,80	9,6/10	LI	FPM	03044BREF	03197V				95628	HASTE DE VÁLVULAS - ADMISSÃO / ESCAPE	MOTOR TU3 / TU5 / NFZ- 1.0L / 1.4L / 1.6L 8V - 206 / 307
STS 5093 BRAGF	30,00	42,00	7,00	H	FPM	05093BRAGF	7340V	6435-BRAGF	45146-BRAGF	RP0.300.019.22	7703087104	EIXO COMANDO DE VÁLVULAS - ADMISSÃO / ESCAPE - ALTA TEMPERATURA - EVOLUÇÃO DO 05507BRS	MOTOR C1J/C2J/C6J 1.4L/1.6L 8V / C3G 1.3L 8V / C2L-C3L 1.6L 8V R9 / R11 / R12 / R19 / TWINGO / CLIO ENERGY
STS 5302 BRS	80,00	100,00	13,00	AH	MVQ	05302BRS		6442-BRGS	08530-BR		7700859692	VIRABREQUIM TRASEIRO - LADO VOLANTE - OPCIONAL 05601BRGF	MOTOR C1J/C2J/C6J 1.4L/1.6L 8V / C3G 1.3L 8V / C2L-C3L 1.6L 8V R9 / R11 / R12 / R19 / TWINGO / CLIO ENERGY
STS 5313 BRGS	35,00	50,00	10,00	H	MVQ	05313BRGS			44218-BRGS		7702086463	VIRABREQUIM DIANTEIRO - LADO POLIA	MOTOR C1J/C2J/C6J 1.4L/1.6L 8V / C3G 1.3L 8V / C2L-C3L 1.6L 8V R9 / R11 / R12 / R19 / TWINGO / CLIO ENERGY
STS 5420 BRGF	90,00	110,00	9,00	AH	FPM	05420BRGF	7456V	6454-BRGF			-	VIRABREQUIM TRASEIRO - LADO VOLANTE	MOTOR 1.8L 8V / 2.0L 16V - 306 / 307 / 405 / 406 / 407
STS 5420 BRGF	90,00	110,00	9,00	AH	FPM	05420BRGF	7456V	6454-BRGF			-	VIRABREQUIM TRASEIRO - LADO VOLANTE	MOTOR DW10TD 2.0L 16V - 307 / 307 BREAK
STS 5507 BRS	30,00	42,00	8,00	H	MVQ	05507BRS			44214-BRGF		7703087104	EIXO COMANDO DE VÁLVULAS - ADMISSÃO / ESCAPE - OPCIONAL 05093BRAGF	MOTOR C1J/C2J/C6J 1.4L/1.6L 8V / C3G 1.3L 8V / C2L-C3L 1.6L 8V R9 / R11 / R12 / R19 / TWINGO / CLIO ENERGY

MOTOR

SELOTECH™	EIXO	ALOJ.	ALTURA	OR.	MATERIAL	REF.1	REF.2	REF.3	REF.4	REF.5	Nº ORIGINAL	DESCRIÇÃO	APLICAÇÃO
STS 5510 BRGF	42,00	62,00	7,00	H	FPM	05510BRGF	7481V	6459-BRGF			32622	VIRABREQUIM DIANTEIRO - LADO POLIA	MOTOR 1.8L 8V / 2.0L 16V - 306 / 307 / 405 / 406 / 407
STS 5510 BRGF	42,00	62,00	7,00	H	FPM	05510BRGF	7481V	6459-BRGF			32622	VIRABREQUIM DIANTEIRO - LADO POLIA	MOTOR DJ5 / DJ5T - BOXER
STS 5510 BRGF	42,00	62,00	7,00	H	FPM	05510BRGF	7481V	6459-BRGF			32622	VIRABREQUIM DIANTEIRO - LADO POLIA	MOTOR DW10TD 2.0L 16V - 307 / 307 BREAK
STS 5510 BRGF	42,00	62,00	7,00	H	FPM	05510BRGF	7481V	6459-BRGF			32622	VIRABREQUIM DIANTEIRO - LADO POLIA	MOTOR XU7JP / XU7JB / XU10J2 - 307 / 406 / 407
STS 5510 BRGF	42,00	62,00	7,00	H	FPM	05510BRGF	7481V	6459-BRGF			32622	VIRABREQUIM DIANTEIRO - LADO POLIA	MOTOR XU7JP4 - 205 / 306 / 405
STS 5511 BRGF	35,00	50,00	8,00	BI	FPM	05511BRGF	0207V	6460-BRGF	44218-BRGF		23614	EIXO COMANDO DE VÁLVULAS - ADMISSÃO / ESCAPE	MOTOR 1.8L 8V / 2.0L 16V - 306 / 307 / 405 / 406 / 407
STS 5511 BRGF	35,00	50,00	8,00	BI	FPM	05511BRGF	0207V	6460-BRGF			80714	EIXO COMANDO DE VÁLVULAS - ADMISSÃO / ESCAPE	MOTOR DJ5 / DJ5T - BOXER
STS 5511 BRGF	35,00	50,00	8,00	BI	FPM	05511BRGF	0207V	6460-BRGF			23614	EIXO COMANDO DE VÁLVULAS - ADMISSÃO / ESCAPE	MOTOR DJ5 / DJ5T - BOXER
STS 5580 BRGF	32,00	44,00	6,00	H	FPM	05580BRGF		6914-BRGF	44205-BRGF		7701473494	VIRABREQUIM DIANTEIRO - LADO POLIA	MOTOR D4D / D4F / D7F / 7LZ - 1.0L 16V - 206
STS 5580 BRGF	32,00	44,00	6,00	H	FPM	05580BRGF		6914-BRGF			7701473494	VIRABREQUIM DIANTEIRO - LADO POLIA	MOTOR D4F 1.2L 16V / D4D 1.0L 16V - BERLINGO / CLIO / KANGOO / LOGAN / SANDERO / TWINGO
STS 5587 BRGF	98,00	120,00	7,00	AH	FPM	05587BRGF					11914	VIRABREQUIM TRASEIRO - LADO VOLANTE	MOTOR DJ5 / DJ5T - BOXER
STS 5588 BRGF	64,00	88,00	6,00	H	FPM	05588BRGF					-	EIXO COMANDO DE VÁLVULAS - ADMISSÃO / ESCAPE	MOTOR DJ5 / DJ5T - BOXER
STS 5589 BRGF	47,50	62,00	7,00	AH	FPM	05589BRGF					80721	EIXO COMANDO AUXILIAR - EIXO AUXILIAR	MOTOR DJ5 / DJ5T - BOXER
STS 5590 BRGF	85,00	105,00	9,00	AH	FPM	05590BRGF	7468V		44203-BRGF		51474	VIRABREQUIM TRASEIRO - LADO VOLANTE	MOTOR N6A / NFU - 1.6L 16V - 206
STS 5590 BRGF	85,00	105,00	9,00	AH	FPM	05590BRGF	7468V				051440 / 051474	VIRABREQUIM TRASEIRO - LADO VOLANTE	MOTOR TU3 / TU5 / NFZ- 1.0L / 1.4L / 1.6L 8V - 206 / 307
STS 5591 BRGF	42,00	66,00	6,00	H	FPM	05591BRGF	7485V		45248-BRGF		51472	VIRABREQUIM DIANTEIRO - LADO POLIA	MOTOR N6A / NFU - 1.6L 16V - 206
STS 5591 BRGF	42,00	66,00	6,00	H	FPM	05591BRGF	7485V				51472	VIRABREQUIM DIANTEIRO - LADO POLIA	MOTOR TU3 / TU5 / NFZ- 1.0L / 1.4L / 1.6L 8V - 206 / 307
STS 5592 BRGF	27,00	47,00	7,00	H	FPM	05592BRGF					80728	EIXO COMANDO DE VÁLVULAS - ADMISSÃO / ESCAPE	MOTOR DW10TD 2.0L 16V - 307 / 307 BREAK

MOTOR

SELOTECH™	EIXO	AL.OJ.	ALTURA	OR.	MATERIAL	REF.1	REF.2	REF.3	REF.4	REF.5	Nº ORIGINAL	DESCRIÇÃO	APLICAÇÃO
STS 5599 BRGF	70,00	86,00	7,00	AH	FPM	05599BRGF			44212-BRGF		51498	VIRABREQUIM TRASEIRO - LADO VOLANTE	MOTOR D4D / D4F / D7F / 7LZ - 1.0L 16V - 206
STS 5599 BRGF	70,00	86,00	7,00	AH	FPM	05599BRGF					51498	VIRABREQUIM TRASEIRO - LADO VOLANTE	MOTOR D4F 1.2L 16V / D4D 1.0L 16V - BERLINGO / CLIO / KANGOO / LOGAN / SANDERO / TWINGO
STS 5601 BRGF	80,00	100,00	8,00	AH	FPM	05601BRGF	7467V		45249-BRGF		7700859692	VIRABREQUIM TRASEIRO - LADO VOLANTE - OPCIONAL 05302BRS	MOTOR C1J/C2J / C6J 1.4L/1.6L 8V / C3G 1.3L 8V / C2L-C3L 1.6L 8V R9 / R11 / R12 / R19 / TWINGO / CLIO ENERGY
STS 5780 BRGP	28,00	47,00	8,00	H	ACM	05780BRGP					7701473495	EIXO COMANDO DE VÁLVULAS	MOTOR D4D / D4F / D7F / 7LZ - 1.0L 16V - 206
STS 5780 BRGP	28,00	47,00	8,00	H	ACM	05780BRGP					7701473495	EIXO COMANDO DE VÁLVULAS	MOTOR D4F 1.2L 16V / D4D 1.0L 16V - BERLINGO / CLIO / KANGOO / LOGAN / SANDERO / TWINGO
STS 9203 BREF	6,00	8,80	12,20	LI	FPM	09203BREF					95640	HASTE DE VÁLVULAS - ADMISSÃO / ESCAPE	MOTOR N6A / NFU - 1.6L 16V - 206
STS 9301 BREF	5,50	8,50	8,00	LI	FPM	09301BREF					-	HASTE DE VÁLVULAS - ADMISSÃO / ESCAPE - MODERNO SEM O PRATO DA MOLA	MOTOR D4D / D4F / D7F / 7LZ - 1.0L 16V - 206
STS 9301 BREF	5,50	8,50	8,00	LI	FPM	09301BREF					-	HASTE DE VÁLVULAS - ADMISSÃO / ESCAPE - MODERNO SEM O PRATO DA MOLA	MOTOR D4F 1.2L 16V / D4D 1.0L 16V - BERLINGO / CLIO / KANGOO / LOGAN / SANDERO / TWINGO
STW 44222 BRGF	90,00	110,00	7,00	AH	FPM	05512BRGF	7480V		44222-BRGF		12728	VIRABREQUIM TRASEIRO (MOTOR 1.5/1.6/1.8)	205 / 306 / 307 / 405 / 406 / PARTNER / EXPERT

TRANSMISSÃO

SELOTECH™	EIXO	AL.OJ.	ALTURA	OR.	MATERIAL	REF.1	REF.2	REF.3	REF.4	REF.5	Nº ORIGINAL	DESCRIÇÃO	APLICAÇÃO
STS 2492 GR	16,00	22,00	3,00	LI	NBR	02492GR					-	TRANSMISSÃO TIPO GR E GR2	PICK-UP

DIVERSOS

SELOTECH™	EIXO	AL.OJ.	ALTURA	OR.	MATERIAL	REF.1	REF.2	REF.3	REF.4	REF.5	Nº ORIGINAL	DESCRIÇÃO	APLICAÇÃO
STS 5660 BRP	17,00	31,50	7,00	LI	ACM	05660BRP					-	BOMBA DE VÁCUO	PICK-UP

RENAULT

MOTOR

SELOTECH™	EIXO	ALOJ.	ALTURA	OR.	MATERIAL	REF.1	REF.2	REF.3	REF.4	REF.5	Nº ORIGINAL	DESCRIÇÃO	APLICAÇÃO
STS 1942 BRGP	32,00	47,00	10,00	H	ACM	01942BRGP	0013P	5948-BRGP	15532-BRGP	RP0.320.000.01	56103085	EIXO COMANDO DE VÁLVULAS/EIXO AUXILIAR - ADMISSÃO / ESCAPE - OPCIONAL 02842BRGF - EXCETO MOTOR A DIESEL	MOTOR 1.8L - IBIZA / CORDOBA
STS 1942 BRGP	32,00	47,00	10,00	H	ACM	01942BRGP	0013P	5948-BRGP		RP0.320.000.01	56103085	VIRABREQUIM DIANTEIRO - LADO POLIA - OPCIONAL 02842BRGF	MOTOR 1.8L - IBIZA / CORDOBA
STS 2283 BRGF	85,00	105,00	12,00	AH	FPM	02283BRGF	0138V	57659-BRGF	44220-BRG	RP0.850.000.22	056103051D	VIRABREQUIM TRASEIRO - LADO VOLANTE - OPCIONAL 02925 BRAGF	MOTOR 1.8L - IBIZA / CORDOBA
STS 2544 BREF	8,00	10,80	10,30	LI	FPM	02544BREF	3193V		50241-BAEP	RP0.080.012.10	26109675	HASTE DE VÁLVULAS - ADMISSÃO / ESCAPE	MOTOR 1.8L - IBIZA / CORDOBA
STS 2544 BREF	8,00	10,80	10,30	LI	FPM	02544BREF	3193V			RP0.080.012.10	-	HASTE DE VÁLVULAS - ADMISSÃO / ESCAPE	MOTOR F2N 1.7L 8V / F3P 1.8L 8V / F8Q 1.9L 8V - CHAMADE / R19 / LAGUNA / MEGANE / SCENIC / EXPRESS / KANGOO / R19
STS 2544 BREF	8,00	10,80	10,30	LI	FPM	02544BREF	3193V			RP0.080.012.10	-	HASTE DE VÁLVULAS - ADMISSÃO / ESCAPE	MOTOR F3R 2.0 8V / F9Q 1.9 8V - LAGUNA / MEGANE / SCENIC
STS 2544 BREF	8,00	10,80	10,30	LI	FPM	02544BREF	3193V			RP0.080.012.10	-	HASTE DE VÁLVULAS - ADMISSÃO / ESCAPE	MOTOR J5T 2.0L 8V / J7T 2.2L 8V / J8S 2.1L 8V DIESEL - R18
STS 2962 BRGF	35,00	47,00	7,00	BI	FPM	02962BRGF					7700854842	VIRABREQUIM DIANTEIRO - LADO POLIA	MOTOR K4M 1.6L 16V - CLIO / KANGOO / LOGAN / SANDERO / TWINGO / MEGANE / SCENIC
STS 2962 BRGF	35,00	47,00	7,00	BI	FPM	02962BRGF					7700854842	VIRABREQUIM DIANTEIRO - LADO POLIA	MOTOR K7M 1.6L 8V - CLIO / KANGOO / LOGAN / SANDERO / TWINGO / MEGANE / SCENIC
STS 3044 BREF	7,00	9,80	9,6/10	LI	FPM	03044BREF	03197V				7702217925	HASTE DE VÁLVULAS - ADMISSÃO / ESCAPE	MOTOR F4R 2.0L 16V - LAGUNA / MEGANE / SCENIC
STS 3044 BREF	7,00	9,80	9,6/10	LI	FPM	03044BREF	03197V				7702217925	HASTE DE VÁLVULAS - ADMISSÃO / ESCAPE	MOTOR K7M 1.6L 8V - CLIO / KANGOO / LOGAN / SANDERO / TWINGO / MEGANE / SCENIC
STS 5093 BRAGF	30,00	42,00	7,00	H	FPM	05093BRAGF	7340V	6435-BRAGF		RP0.300.019.22	7703087104	EIXO COMANDO DE VÁLVULAS - ADMISSÃO / ESCAPE - ALTA TEMPERATURA - EVOLUÇÃO DO 05507BRS	MOTOR D7F 1.2L 8V / D7D 1.0L 8V - CLIO/TWINGO

MOTOR

SELOTECH™	EIXO	ALOJ.	ALTURA	OR.	MATERIAL	REF.1	REF.2	REF.3	REF.4	REF.5	Nº ORIGINAL	DESCRIÇÃO	APLICAÇÃO
STS 5093 BRAGF	30,00	42,00	7,00	H	FPM	05093BRAGF	7340V	6435-BRAGF		RP0.300.019.22	7703087104	EIXO COMANDO DE VÁLVULAS - ADMISSÃO / ESCAPE - ALTA TEMPERATURA - EVOLUÇÃO DO 05507BRS	MOTOR K7M 1.6L 8V - CLIO / KANGOO / LOGAN / SANDERO / TWINGO / MEGANE / SCENIC
STS 5202 BRAGP	30,00	47,00	7,00	H	ACM	05202BRAGP	7428P	5929-BAGP	45196-BRAGF	RP0.300.020.01	7703087189	EIXO COMANDO AUXILIAR - ADMISSÃO / ESCAPE	MOTOR J5T 2.0L 8V / J7T 2.2L 8V / J8S 2.1L 8V DIESEL - R18
STS 5306 BRGS	50,00	68,00	10,00	H	MVQ	05306BRGS	7460V	6445-BRGS	44209-BRGF		7700866877	VIRABREQUIM DIANTEIRO - LADO POLIA	MOTOR F2N 1.7L 8V / F3P 1.8L 8V / F8Q 1.9L 8V - CHAMADE / R19 / LAGUNA / MEGANE / SCENIC / EXPRESS / KANGOO / R19
STS 5306 BRGS	50,00	68,00	10,00	H	MVQ	05306BRGS	7460V	6445-BRGS			7700866877	VIRABREQUIM DIANTEIRO - LADO POLIA	MOTOR J5T 2.0L 8V / J7T 2.2L 8V / J8S 2.1L 8V DIESEL - R18
STS 5420 BRGF	90,00	110,00	9,00	AH	FPM	05420BRGF	7456V	6454-BRGF	44206-BRGF		7700866876	VIRABREQUIM TRASEIRO - LADO VOLANTE	MOTOR J5T 2.0L 8V / J7T 2.2L 8V / J8S 2.1L 8V DIESEL - R18
STS 5502 GHSI	85,00	-	13,00	AH	PTFE	05502GHSI	03246T				028103171K / 026103171B	VIRABREQUIM TRASEIRO - LADO VOLANTE - FLANGE TRASEIRO	MOTOR 1.8L - IBIZA / CORDOBA
STS 5507 BRS	30,00	42,00	8,00	H	MVQ	05507BRS					7703087104	EIXO COMANDO DE VÁLVULAS - ADMISSÃO / ESCAPE - OPCIONAL 05093BRAGF	MOTOR D7F 1.2L 8V / D7D 1.0L 8V - CLIO/TWINGO
STS 5507 BRS	30,00	42,00	8,00	H	MVQ	05507BRS					7703087104	EIXO COMANDO DE VÁLVULAS - ADMISSÃO / ESCAPE - OPCIONAL 05093BRAGF	MOTOR K7M 1.6L 8V - CLIO / KANGOO / LOGAN / SANDERO / TWINGO / MEGANE / SCENIC
STS 5516 BRGS	25,00	42,00	8,00	H	MVQ	05516BRGS	7469V	6465-BRGS	45250-BRGF		7703087192	EIXO COMANDO DE VÁLVULAS - ADMISSÃO / ESCAPE	MOTOR F2N 1.7L 8V / F3P 1.8L 8V / F8Q 1.9L 8V - CHAMADE / R19 / LAGUNA / MEGANE / SCENIC / EXPRESS / KANGOO / R19
STS 5516 BRGS	25,00	42,00	8,00	H	MVQ	05516BRGS	7469V	6465-BRGS			7703087192	EIXO COMANDO DE VÁLVULAS - ADMISSÃO / ESCAPE	MOTOR F3R 2.0 8V / F9Q 1.9 8V - LAGUNA / MEGANE / SCENIC
STS 5516 BRGS	25,00	42,00	8,00	H	MVQ	05516BRGS	7469V	6465-BRGS			7703087192	EIXO COMANDO DE VÁLVULAS - ADMISSÃO / ESCAPE	MOTOR F4R 2.0L 16V - LAGUNA / MEGANE / SCENIC
STS 5580 BRGF	32,00	44,00	6,00	H	FPM	05580BRGF		6914-BRGF			77000873534	VIRABREQUIM DIANTEIRO - LADO POLIA	MOTOR D7F 1.2L 8V / D7D 1.0L 8V - CLIO/TWINGO
STS 5590 BRGF	85,00	105,00	12,00	AH	FPM	05590BRGF	7468V		44203-BRGF		770387190	VIRABREQUIM TRASEIRO - LADO VOLANTE	MOTOR F2N 1.7L 8V / F3P 1.8L 8V / F8Q 1.9L 8V - CHAMADE / R19 / LAGUNA / MEGANE / SCENIC / EXPRESS / KANGOO / R19

MOTOR

SELOTECH™	EIXO	ALOJ.	ALTURA	OR.	MATERIAL	REF.1	REF.2	REF.3	REF.4	REF.5	Nº ORIGINAL	DESCRIÇÃO	APLICAÇÃO
STS 5590 BRGF	85,00	105,00	12,00	AH	FPM	05590BRGF	7468V				770387190	VIRABREQUIM TRASEIRO - LADO VOLANTE	MOTOR F4R 2.0L 16V - LAGUNA / MEGANE / SCENIC
STS 5599 BRGF	70,00	86,00	7,00	AH	FPM	05599BRGF					7700874223	VIRABREQUIM TRASEIRO - LADO VOLANTE	MOTOR D7F 1.2L 8V / D7D 1.0L 8V - CLIO/TWINGO
STS 5600 BRGF	42,00	54,00	6,00	H	FPM	05600BRGF					7700103245	VIRABREQUIM DIANTEIRO - LADO POLIA	MOTOR F3R 2.0 8V / F9Q 1.9 8V - LAGUNA / MEGANE / SCENIC
STS 5600 BRGF	42,00	54,00	6,00	H	FPM	05600BRGF					7700103245	VIRABREQUIM DIANTEIRO - LADO POLIA	MOTOR F4R 2.0L 16V - LAGUNA / MEGANE / SCENIC
STS 5601 BRGF	80,00	100,00	8,00	AH	FPM	05601BRGF	7467V				7700859692	VIRABREQUIM TRASEIRO - LADO VOLANTE - OPCIONAL 05302BRS	MOTOR K4M 1.6L 16V - CLIO / KANGOO / LOGAN / SANDERO / TWINGO / MEGANE / SCENIC
STS 5601 BRGF	80,00	100,00	8,00	AH	FPM	05601BRGF	7467V				7700859692	VIRABREQUIM TRASEIRO - LADO VOLANTE - OPCIONAL 05302BRS	MOTOR K7M 1.6L 8V - CLIO / KANGOO / LOGAN / SANDERO / TWINGO / MEGANE / SCENIC
STS 5658 BRS	35,00	47,00	7,00	H	MVQ	05658BRS					-	VIRABREQUIM DIANTEIRO - LADO POLIA	MOTOR K4M 1.6L 16V - CLIO / KANGOO / LOGAN / SANDERO / TWINGO / MEGANE / SCENIC
STS 5795 BRG	28,00	42,00	7,00	H	NBR	05795BRG			41442-BRG		701474149 / 8200079247	EIXO COMANDO DE VÁLVULAS	MOTOR K4M 1.6L 16V - CLIO / KANGOO / LOGAN / SANDERO / TWINGO / MEGANE / SCENIC
STS 9284 BREF	8,00	12,00	7,00	LI	FPM	09284BREF					-	HASTE DE VÁLVULAS - ADMISSÃO / ESCAPE	MOTOR 2.8L - MASTER
STS 9302 BREF	5,50	11,00	28,00	LI	FPM	09302BREF					7700103938	HASTE DE VÁLVULAS - ADMISSÃO / ESCAPE	MOTOR K4M 1.6L 16V - CLIO / KANGOO / LOGAN / SANDERO / TWINGO / MEGANE / SCENIC
STSW 44209 BRGF	50,00	68,00	9,00	HO	ABS	05659BRGF	7460V		44209-BRGF		7700866877	VIRABREQUIM DIANTEIRO (MOTOR 1.6 8 V/16 V)	SCENIC - R 19RT

TRANSMISSÃO

SELOTECH™	EIXO	ALOJ.	ALTURA	OR.	MATERIAL	REF.1	REF.2	REF.3	REF.4	REF.5	Nº ORIGINAL	DESCRIÇÃO	APLICAÇÃO
STA 6597 BRE	24,00	36,00	8,00	H	NBR	07613-BRE		6597-BRE			-	EIXO DA EMBREAGEM CX121	R 19/CLIO 1.6/1.8
STS 7518 BRG	15,00	26,00	7,00	LI	NBR	07518BRG		6596-BRG			-	ALAVANCA SELETORA / TRAMBULADOR	CLIO / KANGOO / MEGANE / R4 / R9 / R11 / R12 / R18 / R19 / R21
STS 7519 BR	16,00	22,80	4,80	LI	NBR	07519BR		6486-BRG			-	ALAVANCA SELETORA / TRAMBULADOR	CLIO / KANGOO / MEGANE / R4 / R9 / R11 / R12 / R18 / R19 / R21

EIXO TRASEIRO

SELOTECH™	EIXO	AL.OJ.	ALTURA	OR.	MATERIAL	REF.1	REF.2	REF.3	REF.4	REF.5	Nº ORIGINAL	DESCRIÇÃO	APLICAÇÃO
STS 3275 GAO	48,70	58,00	8,50	LI	NBR	03275GAO					-	RODA TRASEIRA	R18 / R21

DIVERSOS

SELOTECH™	EIXO	AL.OJ.	ALTURA	OR.	MATERIAL	REF.1	REF.2	REF.3	REF.4	REF.5	Nº ORIGINAL	DESCRIÇÃO	APLICAÇÃO
STS 0998 BR	8,50	16,00	6,50	H	NBR	00998BR		6149-BRG			BE1M7K269A / 46506	PINHÃO DO VELOCÍ- METRO	CLIO / KANGOO / MEGANE / R4 / R9 / R11 / R12 / R18 / R19 / R21

SEAT

MOTOR

SELOTECH™	EIXO	AL.OJ.	ALTURA	OR.	MATERIAL	REF.1	REF.2	REF.3	REF.4	REF.5	Nº ORIGINAL	DESCRIÇÃO	APLICAÇÃO
STS 7366 BRGP	48,00	62,00	7,00	BI	ACM	07366BRGP		6593-BRGP			084409189F / 02J409399 / 004409189	SEMI-EIXO DA TRANS- MISSÃO - MODELO MQ 230 / 250	MOTOR 1.8L IBIZA / CORDOBA

VOLKSWAGEN

MOTOR

SELOTECH™	EIXO	ALOJ.	ALTURA	OR.	MATERIAL	REF.1	REF.2	REF.3	REF.4	REF.5	Nº ORIGINAL	DESCRIÇÃO	APLICAÇÃO
STA 52959 BRGF	35,00	50,00	8,00	LI	FPM			52959-BRGF			291030851	VIRABREQUIM DIANTEIRO - LADO POLIA - ALTA TEMPERATURA	GOL / LOGUS / PARATI / SAVEIRO / VOYAGE / MOTOR AE 1.0L / 1.6L
STA 59489 BRGF	32,00	47,00	10,00	BI	FPM	02950BRGF	0013V	59489-BRGF			068103085E	VIRABREQUIM DIANTEIRO - MOTOR 2.0 16V	PASSAT/VARIANT VR6 2.0/2.8
STA 59489 BRGF	32,00	47,00	10,00	BI	FPM	02950BRGF	0013V	59489-BRGF	45209-BR- GF		026103085E	VIRABREQUIM DIANTEIRO - MOTOR 2.8 16V	PASSAT/VARIANT VR6 2.0/2.8
STA 6498 MR	-	28,00	7,00	LI	NBR	10412MR		6498-MR			401011577	VIRABREQUIM DIANTEIRO (TAMPÃO BLOCO) (SOBRE MEDIDA)	BRASÍLIA / FUSCA / GOL / KOMBI / VARIANT
STS 0223 BR	60,00	80,00	10,00	AH	NBR	00223BR	0041N	5477-BRG		RP0.600.002.05	1111052451	VIRABREQUIM TRASEIRO 1200CC - LADO VOLANTE - REFRIGERADO A AR	MOTOR 1200 / 1300 / 1500 / 1600CC - A AR - BRASÍLIA / FUSCA / GOL / SAVEIRO / VARIANT / KOMBI
STS 0223 BR	60,00	80,00	10,00	AH	NBR	00223BR	0041N	5477-BRG	15501-BR	RP0.600.002.05	1111052451	VIRABREQUIM TRASEIRO - LADO VOLANTE - REFRIGERADO A AR - 1200CC	MOTOR 1200CC / 1500CC / 1600CC - REFRIGERADO A AR - KOMBI
STS 0508 BA	17,00	28,00	7,00	LI	NBR	00508BA	1071N	5445-BAG	04611-BRG	RP0.170.001.05	WNR46/ 7Z	BOMBA INJETORA	MOTOR 1.6L - DIESEL - KOMBI / SAVEIRO
STS 0508 BA	17,00	28,00	7,00	LI	NBR	00508BA	1071N	5445-BAG		RP0.170.001.05	WNR46/ 7Z	BOMBA INJETORA	MOTOR 1.6L - DIESEL - SAVEIRO / KOMBI
STS 0926 BRGP	35,00	50,00	8,00	H	ACM	00962BRGP	0207P	5944-BRGP		RP0.350.011.01	BD3M6700A	VIRABREQUIM DIANTEIRO - LADO POLIA - OPCIONAL 02456BRGS	MOTOR AE 1.0L / 1.6L - GOL / LOGUS / PARATI / SAVEIRO / VOYAGE
STS 10409 MR	-	27,00	7,00	LI	NBR	10409MR		6495-MR		RP0.000.006.17	401011572	EIXO COMANDO DE VÁLVULAS - TAMPÃO DO BLOCO - LADO TRASEIRO COMANDO REFRIGERADO A AR	MOTOR 1200 / 1300 / 1500 / 1600CC - A AR - BRASÍLIA / FUSCA / GOL / SAVEIRO / VARIANT / KOMBI
STS 10410 MR	-	27,50	7,00	-	NBR	10410MR		6496-MR			401011576	EIXO COMANDO DE VÁLVULAS - TAMPÃO DO BLOCO - LADO TRASEIRO COMANDO REFRIGERADO A AR - ANTIGO	MOTOR 1200 / 1300 / 1500 / 1600CC - A AR - BRASÍLIA / FUSCA / GOL / SAVEIRO / VARIANT / KOMBI
STS 10411 MR	-	28,00	7,00	-	NBR	10411MR		6497-MR			401011575	EIXO COMANDO DE VÁLVULAS - TAMPÃO DO BLOCO - LADO TRASEIRO COMANDO - REFRIGERADO A AR	MOTOR 1200 / 1300 / 1500 / 1600CC - A AR - BRASÍLIA / FUSCA / GOL / SAVEIRO / VARIANT / KOMBI
STA 59489 BRGF	32,00	47,00	10,00	BI	FPM	02950BRGF	0013V	59489-BRGF	45209-BR- GF	RP0.600.002.05	026103085E	VIRABREQUIM DIANTEIRO - MOTOR 2.8 16V	PASSAT/VARIANT VR6 2.0/2.8

MOTOR

SELOTECH™	EIXO	ALOJ.	ALTURA	OR.	MATERIAL	REF.1	REF.2	REF.3	REF.4	REF.5	Nº ORIGINAL	DESCRIÇÃO	APLICAÇÃO
STS 1135 BR	70,00	90,00	10,00	AH	NBR	01135BR	0006N	5037-BRG	15512-BR	RP0.700.001.05	BD3M6701A	VIRABREQUIM TRASEIRO - LADO VOLANTE - REFRIGERADO A AR - OPCIONAL 01135BRP (PRETO)	MOTOR 1200 / 1300 / 1500 / 1600CC - A AR - BRASÍLIA / FUSCA / GOL / SAVEIRO / VARIANT / KOMBI
STS 1135 BR	70,00	90,00	10,00	AH	NBR	01135BR	0006N	5037-BRG		RP0.700.001.05	BD3M6701A	VIRABREQUIM TRASEIRO - LADO VOLANTE - REFRIGERADO A AR - OPCIONAL 01135BRP (PRETO)	MOTOR 1200CC / 1500CC / 1600CC - REFRIGERADO A AR - KOMBI
STS 1135 BRP	70,00	90,00	10,00	AH	ACM	01135BRP	0006P	5894-BRGP	15512-BR	RP0.700.001.01	BD3M6701A / 1131052451 / 0401052452	VIRABREQUIM TRASEIRO - LADO VOLANTE - REFRIGERADO A AR - OPCIONAL 01135BR (AZUL)	MOTOR 1200 / 1300 / 1500 / 1600CC - A AR - BRASÍLIA / FUSCA / GOL / SAVEIRO / VARIANT / KOMBI
STS 1135 BRP	70,00	90,00	10,00	AH	ACM	01135BRP	0006P	5894-BRGP		RP0.700.001.01	BD3M6701A / 1131052451 / 0401052452	VIRABREQUIM TRASEIRO - LADO VOLANTE - REFRIGERADO A AR - OPCIONAL 01135BR (AZUL)	MOTOR 1200CC / 1500CC / 1600CC - REFRIGERADO A AR - KOMBI
STS 1927 BRP	70,00	90,50	10,00	AH	ACM	01927BRP		6178-BRGP		RP0.700.008.01	1131052452	VIRABREQUIM TRASEIRO - LADO VOLANTE - REFRIGERADO A AR - SOBRE MEDIDA	MOTOR 1200 / 1300 / 1500 / 1600CC - A AR - BRASÍLIA / FUSCA / GOL / SAVEIRO / VARIANT / KOMBI
STS 1927 BRP	70,00	90,50	10,00	AH	ACM	01927BRP		6178-BRGP		RP0.700.008.01	1131052452	VIRABREQUIM TRASEIRO - LADO VOLANTE - REFRIGERADO A AR - SOBRE MEDIDA	MOTOR 1200CC / 1500CC / 1600CC - REFRIGERADO A AR - KOMBI
STS 1942 BRGF	32,00	47,00	10,00	BI	FPM	01942BRGF	00013P		15532-BRGP		028103085 / 068103085 / 056103085	EIXO AUXILIAR - OPCIONAL 02842BRGF / 02142BRGF	MOTOR AP 1.6L/1.8L/2.0L - APOLLO / BORA / GOL / GOLF / LOGUS / PARATI / POINTER / POLO CLASSIC / QUANTUN / SANTANA / SAVEIRO / VOYAGE
STS 1942 BRGP	32,00	47,00	10,00	H	ACM	01942BRGP	0013P	5948-BRGP		RP0.320.000.01	56103085 / 028103085 / 068103085	VIRABREQUIM DIANTEIRO - LADO POLIA - OPCIONAL 02842BRGF / 02142BRGF	-
STS 1942 BRGP	32,00	47,00	10,00	H	ACM	01942BRGP	0013P	5948-BRGP		RP0.320.000.01	56103085 / 028103085 / 068103085	EIXO COMANDO DE VÁLVULAS/EIXO AUXILIAR - ADMISSÃO / ESCAPE - OPCIONAL 02842BRGF	MOTOR 1.0L 16V - AT - GOL / PARATI
STS 1942 BRGP	32,00	47,00	10,00	H	ACM	01942BRGP	0013P	5948-BRGP		RP0.320.000.01	56103085 / 028103085 / 068103085	EIXO COMANDO DE VÁLVULAS/EIXO AUXILIAR - ESCAPE - OPCIONAL 02842BRGF	MOTOR 1.0L 16V - AT TURBO - GOL / PARATI
STS 1942 BRGP	32,00	47,00	10,00	H	ACM	01942BRGP	0013P	5948-BRGP		RP0.320.000.01	56103085 / 028103085 / 068103085	EIXO COMANDO DE VÁLVULAS/EIXO AUXILIAR - ADMISSÃO / ESCAPE - OPCIONAL 02842BRGF	MOTOR 1.0L 8V - AT - GOL / PARATI
STS 1942 BRGP	32,00	47,00	10,00	H	ACM	01942BRGP	0013P	5948-BRGP		RP0.320.000.01	56103085 / 028103085 / 068103085	EIXO COMANDO DE VÁLVULAS/EIXO AUXILIAR - OPCIONAL 02842BRGF	MOTOR 1.5L / 1.6L - PARATI / PAS-SAT / VOYAGE

MOTOR

SELOTECH™	EIXO	ALOJ.	ALTURA	OR.	MATERIAL	REF.1	REF.2	REF.3	REF.4	REF.5	Nº ORIGINAL	DESCRIÇÃO	APLICAÇÃO
STS 1942 BRGP	32,00	47,00	10,00	H	ACM	01942BRGP	0013P	5948-BRGP		RP0.320.000.01	56103085 / 028103085 / 068103085	EIXO COMANDO DE VÁLVULAS/EIXO AUXILIAR - ADMISSÃO / ESCAPE - OPCIONAL 02842BRGF / 02142BRGF	MOTOR AP 1.6L/1.8L/2.0L - APOLLO / BORA / GOL / GOLF / LOGUS / PARATI / POINTER / POLO CLASSIC / QUANTUN / SANTANA / SAVEIRO / VOYAGE
STS 1942 BRGP	32,00	47,00	10,00	H	ACM	01942BRGP	0013P	5948-BRGP		RP0.320.000.01	56103085 / 028103085 / 068103085	VIRABREQUIM DIANTEIRO - LADO POLIA - OPCIONAL 02842BRGF / 02142BRGF	MOTOR AP 1.6L/1.8L/2.0L - APOLLO / BORA / GOL / GOLF / LOGUS / PARATI / POINTER / POLO CLASSIC / QUANTUN / SANTANA / SAVEIRO / VOYAGE
STS 1945 BRGS	82,00	105,00	12,00	AH	MVQ	01945BRGS	0012S	6101-BRGS		RP0.820.000.03	78MU6701B / BD3M6701B	TRASEIRO DO VIRABREQUIM - MOTOR 1.5L - LADO VOLANTE	MOTOR 1.5L/1.6L - PARATI / PASSAT / VOYAGE
STS 1945 BRGS	82,00	105,00	12,00	AH	MVQ	01945BRGS	0012S	6101-BRGS	15533-BRGS	RP0.820.000.03	78MU6701B / BD3M6701B	TRASEIRO DO VIRABREQUIM - LADO VOLANTE	MOTOR AE 1.0L / 1.6L - GOL / LOGUS / PARATI / SAVEIRO / VOYAGE
STS 1981 BRGS	85,00	105,00	12,00	AH	MVQ	01981BRGS		5765-BRGS	43196-BRGS		-	TRASEIRO DO VIRABREQUIM	MOTOR 1.5L/1.6L - PARATI / PASSAT / VOYAGE
STS 2142 BRGF	32,00	47,00	10,00	BI	FPM	02142BRGF	0013V	59489-BRGF	45209-BRAGF		028103085 / 068103085 / 056103085	EIXO AUXILIAR	MOTOR 1.5L/1.6L - PARATI / PASSAT / VOYAGE
STS 2142 BRGF	32,00	47,00	10,00	BI	FPM	02142BRGF	0013V	59489-BRGF			028103085 / 068103085 / 056103085	EIXO AUXILIAR	MOTOR 1.6L - DIESEL - KOMBI / SAVEIRO
STS 2142 BRGF	32,00	47,00	10,00	BI	FPM	02142BRGF	0013V	59489-BRGF			028103085 / 068103085 / 056103085	EIXO COMANDO DE VÁLVULAS - ADMISSÃO / ESCAPE	MOTOR 1.6L - DIESEL - KOMBI / SAVEIRO
STS 2142 BRGF	32,00	47,00	10,00	BI	FPM	02142BRGF	0013V	59489-BRGF			028103085 / 068103085 / 056103085	VIRABREQUIM DIANTEIRO - LADO POLIA - OPCIONAL	MOTOR 1.6L - DIESEL - KOMBI / SAVEIRO
STS 2142 BRGF	32,00	47,00	10,00	BI	FPM	02142BRGF	0013V	59489-BRGF			028103085 / 068103085 / 056103085	EIXO AUXILIAR	MOTOR 2.8L VR6 - GOL / PASSAT
STS 2142 BRGF	32,00	47,00	10,00	BI	FPM	02142BRGF	0013V	59489-BRGF			028103085 / 068103085 / 056103085	EIXO COMANDO DE VÁLVULAS/EIXO AUXILIAR - ADMISSÃO / ESCAPE	MOTOR 2.8L VR6 - GOL / PASSAT
STS 2142 BRGF	32,00	47,00	10,00	BI	FPM	02142BRGF	0013V	59489-BRGF			028103085 / 068103085 / 056103085	VIRABREQUIM DIANTEIRO - LADO POLIA - OPCIONAL	MOTOR 2.8L VR6 - GOL / PASSAT
STS 2142 BRGF	32,00	47,00	10,00	BI	FPM	02142BRGF	0013V	59489-BRGF			028103085 / 068103085 / 056103085	VIRABREQUIM DIANTEIRO - LADO POLIA - OPCIONAL	MOTOR 2.8L VR6 - GOL / PASSAT
STS 2283 BRGF	85,00	105,00	12,00	AH	FPM	02283BRGF	0138V	57659-BRGF		RP0.850.000.22	491030513 / 056103051	VIRABREQUIM TRASEIRO - LADO VOLANTE - OPCIONAL 02925 BRAGF	MOTOR 1.5L/1.6L - PARATI / PASSAT / VOYAGE
STS 2283 BRGF	85,00	105,00	12,00	AH	FPM	02283BRGF	0138V	57659-BRGF		RP0.850.000.22	491030513 / 056103051	VIRABREQUIM TRASEIRO - LADO VOLANTE - OPCIONAL 02925 BRAGF	MOTOR 1.6L - DIESEL - KOMBI / SAVEIRO

MOTOR

SELOTECH™	EIXO	ALOJ.	ALTURA	OR.	MATERIAL	REF.1	REF.2	REF.3	REF.4	REF.5	Nº ORIGINAL	DESCRIÇÃO	APLICAÇÃO
STS 2283 BRGF	85,00	105,00	12,00	AH	FPM	02283BRGF	0138V	57659-BRGF		RP0.850.000.22	491030513 / 056103051	VIRABREQUIM TRASEIRO - LADO VOLANTE - OPCIONAL 02925 BRAGF	MOTOR 1.6L - DIESEL - KOMBI / SAVEIRO
STS 2283 BRGF	85,00	105,00	12,00	AH	FPM	02283BRGF	0138V	57659-BRGF		RP0.850.000.22	491030513 / 056103051	VIRABREQUIM TRASEIRO - LADO VOLANTE - OPCIONAL 02925 BRAGF	MOTOR 2.8L VR6 - GOLF / PASSAT
STS 2283 BRGF	85,00	105,00	12,00	AH	FPM	02283BRGF	0138V	57659-BRGF		RP0.850.000.22	491030513 / 056103051	VIRABREQUIM TRASEIRO - LADO VOLANTE - OPCIONAL 02925 BRAGF	MOTOR AP 1.6L/1.8L/2.0L - APOLLO / BORA / GOLF / LOGUS / POINTER / POLO CLASSIC / QUANTUN / SANTANA / SAVEIRO / VOYAGE
STS 2456 BRGD	35,00	50,00	8,00	H	MVQ	02456BRGS	0207V	59448-BRGS	43462-BRGS	RP0.350.011.03	84NU6700A / 0291030851	VIRABREQUIM DIANTEIRO - LADO POLIA - ALTA TEMPERATURA - OPCIONAL 00962BRGP	MOTOR AE 1.0L / 1.6L - GOL / LOGUS / PARATI / SAVEIRO / VOYAGE
STS 2544 BREF	8,00	10,80	10,30	LI	FPM	02544BREF	3193V			RP0.080.012.10	7553637 / 26109675	HASTE DE VÁLVULAS - ADMISSÃO / ESCAPE	MOTOR 1.5L / 1.6L - PARATI / PASSAT / VOYAGE
STS 2544 BREF	8,00	10,80	10,30	LI	FPM	02544BREF	3193V			RP0.080.012.10	7553637 / 26109675	HASTE DE VÁLVULAS - ADMISSÃO / ESCAPE	MOTOR 2.8L VR6 - GOLF / PASSAT
STS 2544 BREF	8,00	10,80	10,30	LI	FPM	02544BREF	3193V			RP0.080.012.10	7553637 / 26109675	HASTE DE VÁLVULAS - ADMISSÃO / ESCAPE	MOTOR AP 1.6L/1.8L/2.0L - APOLLO / BORA / GOLF / LOGUS / PARATI / POINTER / POLO CLASSIC / QUANTUN / SANTANA / SAVEIRO / VOYAGE
STS 2842 BRGF	32,00	47,00	10,00	H	FPM	02842BRGF	0013V		45209-BRAGF		38103085	EIXO COMANDO DE VÁLVULAS/EIXO AUXILIAR - ADMISSÃO / ESCAPE - OPCIONAL 01942BRGP	MOTOR 1.0L 16V - AT - GOL / PARATI
STS 2842 BRGF	32,00	47,00	10,00	H	FPM	02842BRGF	0013V				38103085	EIXO COMANDO DE VÁLVULAS/EIXO AUXILIAR - ESCAPE - OPCIONAL 01942BRGP	MOTOR 1.0L 16V - AT TURBO - GOL / PARATI
STS 2842 BRGF	32,00	47,00	10,00	H	FPM	02842BRGF	0013V				38103085	EIXO COMANDO DE VÁLVULAS/EIXO AUXILIAR - ADMISSÃO / ESCAPE - OPCIONAL 01942BRGP	MOTOR 1.0L 8V - AT - GOL / PARATI
STS 2919 BREF	7,00	10,90	9,50	LI	FPM	02919BREF	03253V		20003-BREF	RP0.070.001.10	2911096752 / 88WM6571BB	HASTE DE VÁLVULAS - ADMISSÃO / ESCAPE	MOTOR AE 1.0L / 1.6L - GOL / LOGUS / PARATI / SAVEIRO / VOYAGE
STS 3044 BREF	7,00	9,80	9,6/10	LI	FPM	03044BREF	03197V				27109675	HASTE DE VÁLVULAS - ADMISSÃO / ESCAPE	MOTOR 1.0L 8V - AT - GOL / PARATI
STS 3044 BREF	7,00	9,80	9,6/10	LI	FPM	03044BREF	03197V				27109675	HASTE DE VÁLVULAS - ADMISSÃO / ESCAPE	MOTOR AP 1.6L/1.8L/2.0L - APOLLO / BORA / GOLF / LOGUS / POINTER / POLO CLASSIC / QUANTUN / SANTANA / SAVEIRO / VOYAGE

MOTOR

SELOTECH™	EIXO	AL.OJ.	ALTURA	OR.	MATERIAL	REF.1	REF.2	REF.3	REF.4	REF.5	Nº ORIGINAL	DESCRIÇÃO	APLICAÇÃO
STS 3398 DISP	-	-	-	-	AÇO	03398DISP					-	DISPOSITIVO PARA MONTAGEM E POSICIONAMENTO DA RODA FÔNICA - MONTAGEM DO ITEM 05699IOSS	MOTOR 1.0L 16V - AT POWER - GOL / PARATI
STS 5159 BRAGF	32,00	42,00	7,00	H	FPM	05159BRAGF	7452V	6436-BRAGF		RP0.320.003.22	036103085A / 036103085E / 026103171B	VIRABREQUIM DIANTEIRO - LADO POLIA - BOMBA DE ÓLEO	MOTOR 1.0L 16V - AT - GOL / PARATI
STS 5159 BRAGF	32,00	42,00	7,00	H	FPM	05159BRAGF	7452V	6436-BRAGF		RP0.320.003.22	036103085A / 036103085E / 026103171B	VIRABREQUIM DIANTEIRO - LADO POLIA - BOMBA DE ÓLEO	MOTOR 1.0L 16V - AT POWER - GOL / PARATI
STS 5159 BRAGF	32,00	42,00	7,00	H	FPM	05159BRAGF	7452V	6436-BRAGF		RP0.320.003.22	036103085A / 036103085E / 026103171B	VIRABREQUIM DIANTEIRO - LADO POLIA - BOMBA DE ÓLEO	MOTOR 1.0L 16V - AT TURBO - GOL / PARATI
STS 5159 BRAGF	32,00	42,00	7,00	H	FPM	05159BRAGF	7452V	6436-BRAGF		RP0.320.003.22	036103085A / 036103085E / 026103171B	VIRABREQUIM DIANTEIRO - LADO POLIA - BOMBA DE ÓLEO	MOTOR 1.0L 8V - AT - GOL / PARATI
STS 5159 BRAGF	32,00	42,00	7,00	H	FPM	05159BRAGF	7452V	6436-BRAGF	45228-BRAGF	RP0.320.003.22	036103085A / 036103085E / 026103171B	EIXO COMANDO DE VÁLVULAS - ADMISÃO / ESCAPE	MOTOR 1.0L 8V - AT POWER - SPACE FOX / FOX / CROSS-FOX / GOL / PARATI / VOYAGE
STS 5159 BRAGF	32,00	42,00	7,00	H	FPM	05159BRAGF	7452V	6436-BRAGF		RP0.320.003.22	036103085A / 036103085E / 026103171B	VIRABREQUIM DIANTEIRO - LADO POLIA - BOMBA DE ÓLEO	MOTOR 1.0L 8V - AT POWER - SPACE FOX / FOX / CROSS-FOX / GOL / PARATI / VOYAGE
STS 5159 BRAGF	32,00	42,00	7,00	H	FPM	05159BRAGF	7452V	6436-BRAGF		RP0.320.003.22	036103085A / 036103085E / 026103171B	EIXO COMANDO DE VÁLVULAS - ADMISÃO / ESCAPE	MOTOR 1.4L / 1.6L 8V - AT POWER - VOYAGE / KOMBI / SAVEIRO / FOX / CROSSFOX / GOLF / GOL / PARATI / POLO
STS 5159 BRAGF	32,00	42,00	7,00	H	FPM	05159BRAGF	7452V	6436-BRAGF		RP0.320.003.22	036103085A / 036103085E / 026103171B	VIRABREQUIM DIANTEIRO - LADO POLIA - BOMBA DE ÓLEO	MOTOR 1.4L / 1.6L 8V - AT POWER - VOYAGE / KOMBI / SAVEIRO / FOX / CROSSFOX / GOLF / GOL / PARATI / POLO
STS 5269 BRAGF	27,00	42,00	8,10	H	FPM	05269BRAGF					036103085T	EIXO COMANDO DE VÁLVULAS - ADMISÃO / ESCAPE	MOTOR 1.0L 16V - AT POWER - GOL / PARATI
STS 5363 BRGF	37,00	47,00	10,20	H	FPM	05363BRGF		6452-BRGF		RP0.370.000.22	361030852	EIXO COMANDO DE VÁLVULAS - POLIA VARIÁVEL	MOTOR 1.0L 16V - AT TURBO - GOL / PARATI
STS 5502 GHSI	85,00	-	13,00	AH	PTFE	05502GHSI	03246T		12013-GHSI		028103171K / 026103171B	VIRABREQUIM TRASEIRO - LADO VOLANTE - FLANGE TRASEIRO	MOTOR 1.0L 16V - AT - GOL / PARATI
STS 5502 GHSI	85,00	-	13,00	AH	PTFE	05502GHSI	03246T				028103171K / 026103171B	VIRABREQUIM TRASEIRO - LADO VOLANTE - FLANGE TRASEIRO	MOTOR 1.0L 8V - AT - GOL / PARATI
STS 5502 GHSI	85,00	-	13,00	AH	PTFE	05502GHSI	03246T				028103171K / 026103171B	VIRABREQUIM TRASEIRO - LADO VOLANTE - FLANGE TRASEIRO	MOTOR 2.8L VR6 - GOLF / PASSAT

MOTOR

SELOTECH™	EIXO	AL.OJ.	ALTURA	OR.	MATERIAL	REF.1	REF.2	REF.3	REF.4	REF.5	Nº ORIGINAL	DESCRIÇÃO	APLICAÇÃO
STS 5502 GHSI	85,00	-	13,00	AH	PTFE	05502GHSI	03246T				028103171K / 026103171B	VIRABREQUIM TRASEIRO - LADO VOLANTE - FLANGE TRASEIRO	MOTOR AP 1.6L/1.8L/2.0L - APOLLO / BORA / GOL / GOLF / LOGUS / PARATI / POINTER / POLO CLASSIC / QUAN- TUN / SANTANA / SAVEIRO / VOYAGE
STS 5699 IOSS	85,00	-	-	AH	PTFE	05699IOSS	07591T		12012-IOSS		30103170 / 030103171G / 030103171Q	VIRABREQUIM TRASEIRO - LADO VOLANTE - FLANGE COM RODA FÔNICA LISA SEM SENSOR	MOTOR 1.0L 16V - AT POWER - GOL / PARATI
STS 5699 IOSS	85,00	-	-	AH	PTFE	05699IOSS	07591T				30103170 G	VIRABREQUIM TRASEIRO - LADO VOLANTE - FLANGE COM RODA FÔNICA LISA SEM SENSOR	MOTOR 1.0L 16V - AT TURBO - GOL / PARATI
STS 5699 IOSS	85,00	-	13,00	AH	PTFE	05699IOSS	07591T		12012-IOSS		30103170 / 030103171G / 030103171Q	VIRABREQUIM TRASEIRO - LADO VOLANTE - FLANGE COM RODA FÔNICA LISA SEM SENSOR	MOTOR 1.0L 8V - AT POWER - SPACE FOX / FOX / CROSS- FOX / GOL / PARATI / VOYAGE
STS 5699 IOSS	85,00	-	13,00	AH	PTFE	05699IOSS	07591T				30103170 / 030103171G / 030103171Q	VIRABREQUIM TRASEIRO - LADO VOLANTE - FLANGE COM RODA FÔNICA LISA SEM SENSOR	MOTOR 1.4L / 1.6L 8V - AT POWER - VOYAGE / KOMBI / SAVEIRO / FOX / CROSSFOX / GOLF / GOL / PARATI / POLO
STS 5801 IOSS	85,00	-	13,00	AH	PTFE	05801IOSS	07591T		12012-IOSS		032103170B	VIRABREQUIM TRASEIRO - LADO VO- LANTE - FLANGE COM RODA FÔNICA DENTA- DA SEM SENSOR	MOTOR 1.0L 8V - AT POWER - SPACE FOX / FOX / CROSS- FOX / GOL / PARATI / VOYAGE
STS 5801 IOSS	85,00	-	13,00	AH	PTFE	05801IOSS	07591T				032103170B	VIRABREQUIM TRASEIRO - LADO VO- LANTE - FLANGE COM RODA FÔNICA DENTA- DA SEM SENSOR	MOTOR 1.4L / 1.6L 8V - AT POWER - VOYAGE / KOMBI / SAVEIRO / FOX / CROSSFOX / GOLF / GOL / PARATI / POLO
STS 9203 BREF	6,00	8,80	12,20	LI	FPM	09203BREF					27109675	HASTE DE VÁLVULAS - ADMISSÃO / ESCAPE	MOTOR 1.0L 16V - AT - GOL / PARATI
STS 9203 BREF	6,00	8,80	12,20	LI	FPM	09203BREF					90410741 / 036109675	HASTE DE VÁLVULAS - ADMISSÃO / ESCAPE	MOTOR 1.0L 16V - AT POWER - GOL / PARATI
STS 9203 BREF	6,00	8,80	12,20	LI	FPM	09203BREF					90410741 / 036109675	HASTE DE VÁLVULAS - ADMISSÃO / ESCAPE	MOTOR 1.0L 16V - AT TURBO - GOL / PARATI
STS 9203 BREF	6,00	8,80	12,20	LI	FPM	09203BREF					36109675	HASTE DE VÁLVULAS - ADMISSÃO / ESCAPE	MOTOR 1.0L 8V - AT POWER - SPACE FOX / FOX / CROSS- FOX / GOL / PARATI / VOYAGE
STS 9203 BREF	6,00	8,80	12,20	LI	FPM	09203BREF					36109675	HASTE DE VÁLVULAS - ADMISSÃO / ESCAPE	MOTOR 1.4L / 1.6L 8V - AT POWER - VOYAGE / KOMBI / SAVEIRO / FOX / CROSSFOX / GOLF / GOL / PARATI / POLO

TRANSMISSÃO

SELOTECH™	EIXO	ALOJ.	ALTURA	OR.	MATERIAL	REF.1	REF.2	REF.3	REF.4	REF.5	Nº ORIGINAL	DESCRIÇÃO	APLICAÇÃO
STA 64799 GRGF	18,00	27,00	5,50/8,50	LI	FPM	07456GRG		64799-GRGF			020141733A	EIXO DE ACIONAMENTO	APOLLO 1990/92
STA 64799 GRGF	18,00	27,00	5,50	LI	NBR	07456GRG		6479-GRG			020141733A	TRANSMISSÃO (EM-BREAGEM - EIXO DE ACIONAMENTO)	APOLLO 1990/92
STS 0224 BRG1P	22,10	40,00	12,0/17	H	ACM	00224BRG1P					113311113A	EIXO PILOTO - SEM ABA	GOLF / APOLLO / BORA / FOX / CROSSFOX / POINTER / POLO / QUANTUM / PARATI / LOGUS / PASSAT / VOYAGE / SANTANA / BRASILIA / FUSCA / GOL / SAVEIRO / VARIANT
STS 0224 BRGE	22,10	40,00	12,0/17	H	NBR	00224BRGE	00007N	5612-BRGE	15503-BRGE	RP0.222.000.05	113311113B	EIXO PILOTO - COM ABA	GOLF / APOLLO / BORA / FOX / CROSSFOX / POINTER / POLO / QUANTUM / PARATI / LOGUS / PASSAT / VOYAGE / SANTANA / BRASILIA / FUSCA / GOL / SAVEIRO / VARIANT
STS 0224 BRGE1	22,10	40,00	12,0/17	H	NBR	00224BRGE1					113311113B	EIXO PILOTO - SEM ABA	GOLF / APOLLO / BORA / FOX / CROSSFOX / POINTER / POLO / QUANTUM / PARATI / LOGUS / PASSAT / VOYAGE / SANTANA / BRASILIA / FUSCA / GOL / SAVEIRO / VARIANT
STS 0224 BRGE1	22,10	40,00	12,0/17	H	NBR	00224BRGE1					113311113B	EIXO PILOTO - SEM ABA	KOMBI
STS 0344 BE	15,00	25,00	8,1/19	LI	NBR	00344BE	0009N		15513-BR	RP0.150.008.05	113311113A / 0803012251	ALAVANCA SELETORA / TRAMBULADOR	GOLF / APOLLO / BORA / FOX / CROSSFOX / POINTER / POLO / QUANTUM / PARATI / LOGUS / PASSAT / VOYAGE / SANTANA / BRASILIA / FUSCA / GOL / SAVEIRO / VARIANT
STS 0344 BE	15,00	25,00	8,1/19	LI	NBR	00344BE	0009N			RP0.150.008.05	113311113A / 0803012251	ALAVANCA SELETORA / TRAMBULADOR	KOMBI
STS 10415 MRP	-	68,00	8,50	-	ACM	10415MRP		6499-MRP		RP0.000.005.17	143014673	TAMPÃO - TRANSMISSÃO 5 VELOCIDADES	GOLF / APOLLO / BORA / FOX / CROSSFOX / POINTER / POLO / QUANTUM / PARATI / LOGUS / PASSAT / VOYAGE / SANTANA / BRASILIA / FUSCA / GOL / SAVEIRO / VARIANT
STS 1929 BAG	15,00	24,00	7,00	LI	HNBR	01929BRG	0015N	5255-BR		RP0.150.000.05	001301227F	ALAVANCA SELETORA / TRAMBULADOR	GOLF / APOLLO / BORA / FOX / CROSSFOX / POINTER / POLO / QUANTUM / PARATI / LOGUS / PASSAT / VOYAGE / SANTANA / BRASILIA / FUSCA / GOL / SAVEIRO / VARIANT

TRANSMISSÃO

SELOTECH™	EIXO	AL.OJ.	ALTURA	OR.	MATERIAL	REF.1	REF.2	REF.3	REF.4	REF.5	Nº ORIGINAL	DESCRIÇÃO	APLICAÇÃO
STS 2068 BRGP	40,00	52,00	9,00	BI	ACM	02068BRGP	0016P	5814-BRGP		RP0.400.008.01	014409399 / 14409399G	SEMI-EIXO DA TRANSMISSÃO	GOLF / APOLLO / BORA / FOX / CROSSFOX / POINTER / POLO / QUANTUM / PARATI / LOGUS / PASSAT / VOYAGE / SANTANA / BRASILIA / FUSCA / GOL / SAVEIRO / VARIANT
STS 2075 BREP	20,00	35,00	7,0/10,6	H	ACM	02075BREP	0589P	5815-BREP	15531-BRGE	RP0.200.003.01	014311113F	EIXO PILOTO	GOLF / APOLLO / BORA / FOX / CROSSFOX / POINTER / POLO / QUANTUM / PARATI / LOGUS / PASSAT / VOYAGE / SANTANA / BRASILIA / FUSCA / GOL / SAVEIRO / VARIANT
STS 2319 BRGE	15,00	21,00	0,14	LI	NBR	02319BRGE	0318N			RP0.150.007.05	0803012252/4	ALAVANCA SELETORA / TRAMBULADOR	GOLF / APOLLO / BORA / FOX / CROSSFOX / POINTER / POLO / QUANTUM / PARATI / LOGUS / PASSAT / VOYAGE / SANTANA / BRASILIA / FUSCA / GOL / SAVEIRO / VARIANT
STS 2329 BRG	18,00	30,00	7,00	LI	NBR	02329BRG	0557N	5245-BRG	40392-BRG		20301227	ALAVANCA SELETORA DO GARFO	GOLF / APOLLO / BORA / FOX / CROSSFOX / POINTER / POLO / QUANTUM / PARATI / LOGUS / PASSAT / VOYAGE / SANTANA / BRASILIA / FUSCA / GOL / SAVEIRO / VARIANT
STS 2418 BRP	21,50	40,00	7,00	H	ACM	02418BRP	0622P	6360-BRGP	45184-BRAGF	RP0.215.000.01	77TT7048A1A	EIXO PILOTO	GOLF / APOLLO / BORA / FOX / CROSSFOX / POINTER / POLO / QUANTUM / PARATI / LOGUS / PASSAT / VOYAGE / SANTANA / BRASILIA / FUSCA / GOL / SAVEIRO / VARIANT
STS 2419 BAG	40,00	55,00	9,50	BI	NBR	02419BAG	7374P	6361-BAGP		RP0.400.024.05	77TT3K169A9A	SEMI-EIXO DA TRANSMISSÃO	GOLF / APOLLO / BORA / FOX / CROSSFOX / POINTER / POLO / QUANTUM / PARATI / LOGUS / PASSAT / VOYAGE / SANTANA / BRASILIA / FUSCA / GOL / SAVEIRO / VARIANT
STS 2420 BAGE	15,50	28,00	0,40	LI	NBR	02420BAGE			41539-BRGG	RP0.155.000.04	77TT7288A3A	ALAVANCA SELETORA / TRAMBULADOR	GOLF / APOLLO / BORA / FOX / CROSSFOX / POINTER / POLO / QUANTUM / PARATI / LOGUS / PASSAT / VOYAGE / SANTANA / BRASILIA / FUSCA / GOL / SAVEIRO / VARIANT

TRANSMISSÃO

SELOTECH™	EIXO	ALOJ.	ALTURA	OR.	MATERIAL	REF.1	REF.2	REF.3	REF.4	REF.5	Nº ORIGINAL	DESCRIÇÃO	APLICAÇÃO
STS 2740 BRGP	21,80	35,00	7,00	H	ACM	02740BRGP	7369P	6400-BRGP	45266-BRGP	RP0.218.000.01	85311113	EIXO PILOTO - OPCIONAL 07540 BRG - MQ230/250/280	GOLF / APOLLO / BORA / FOX / CROSSFOX / POINTER / POLO / QUANTUM / PARATI / LOGUS / PASSAT / VOYAGE / SANTANA / BRASÍLIA / FUSCA / GOL / SAVEIRO / VARIANT
STS 2741 BRGGP	40,00	60,00	10,0/11,5	BI	ACM	02741BRGGP	7370P	6401-BRGGP	45232-BRAGF	RP0.400.028.01	02A301189C	SEMI-EIXO DA TRANSMISSÃO MQ230/250/280	GOLF / APOLLO / BORA / FOX / CROSSFOX / POINTER / POLO / QUANTUM / PARATI / LOGUS / PASSAT / VOYAGE / SANTANA / BRASÍLIA / FUSCA / GOL / SAVEIRO / VARIANT
STS 2952 BAGEP	21,80	85,00	48,40	H	ACM	02952BAGEP					02A141180	EIXO PILOTO - TUBO GUIA - TRANSMISSÃO MQ 230 / 250	GOLF / APOLLO / BORA / FOX / CROSSFOX / POINTER / POLO / QUANTUM / PARATI / LOGUS / PASSAT / VOYAGE / SANTANA / BRASÍLIA / FUSCA / GOL / SAVEIRO / VARIANT
STS 7002 GRG	15,00	24,00	6,00	LI	HNBR	07002GRG		6412-GRG			113311113A / 2A301227E	ALAVANCA SELETORA / TRAMBULADOR - MQ 230 / MQ 250	GOLF / APOLLO / BORA / FOX / CROSSFOX / POINTER / POLO / QUANTUM / PARATI / LOGUS / PASSAT / VOYAGE / SANTANA / BRASÍLIA / FUSCA / GOL / SAVEIRO / VARIANT
STS 7240 BAGEP	21,80	35,00	54,9 / 31	H	ACM	07240BAGEP					131411801	EIXO PILOTO - TUBO GUIA - TRANSMISSÃO 013	GOLF / APOLLO / BORA / FOX / CROSSFOX / POINTER / POLO / QUANTUM / PARATI / LOGUS / PASSAT / VOYAGE / SANTANA / BRASÍLIA / FUSCA / GOL / SAVEIRO / VARIANT
STS 7328 BRGP	18,00	30,00	6,40	LI	ACM	07328BRGP					020301227C	ALAVANCA SELETORA / TRAMBULADOR - CÂMBIO ALEMÃO (OPCIO- NAL 07457BRG) - KACO 977 008	GOLF / APOLLO / BORA / FOX / CROSSFOX / POINTER / POLO / QUANTUM / PARATI / LOGUS / PASSAT / VOYAGE / SANTANA / BRASÍLIA / FUSCA / GOL / SAVEIRO / VARIANT
STS 7366 BRGP	48,00	62,00	7,00	BI	ACM	07366BRGP		6593-BRGP			084409189F / 02J409399 / 004409189	SEMI-EIXO DA TRANSMISSÃO - MODELO MQ 230 / 250	GOLF / APOLLO / BORA / FOX / CROSSFOX / POINTER / POLO / QUANTUM / PARATI / LOGUS / PASSAT / VOYAGE / SANTANA / BRASÍLIA / FUSCA / GOL / SAVEIRO / VARIANT

TRANSMISSÃO

SELOTECH™	EIXO	AL.OJ.	ALTURA	OR.	MATERIAL	REF.1	REF.2	REF.3	REF.4	REF.5	Nº ORIGINAL	DESCRIÇÃO	APLICAÇÃO
STS 7451 BRP	24,00	38,00	6,00	H	ACM	07451BRP					02T311113E	EIXO PILOTO - TRANSMISSÃO MQ200	GOLF / APOLLO / BORA / FOX / CROSSFOX / POINTER / POLO / QUANTUM / PARATI / LOGUS / PASSAT / VOYAGE / SANTANA / BRASILIA / FUSCA / GOL / SAVEIRO / VARIANT
STS 7453 BRAGP	60,00	75,00	8,00	BI	ACM	07453BRAGP					02M301189C	SEMI-EIXO DA TRANSMISSÃO MQ200 - LADO ESQUERDO	GOLF / APOLLO / BORA / FOX / CROSSFOX / POINTER / POLO / QUANTUM / PARATI / LOGUS / PASSAT / VOYAGE / SANTANA / BRASILIA / FUSCA / GOL / SAVEIRO / VARIANT
STS 7457 BRG	18,00	30,00	6,40	***	NBR	07457BRG					020301227C	ALAVANCA SELETORA / TRAMBULADOR - CÂMBIO ALEMÃO (OPCIONAL 07328BRGP) - KACO 977 008	GOLF / APOLLO / BORA / FOX / CROSSFOX / POINTER / POLO / QUANTUM / PARATI / LOGUS / PASSAT / VOYAGE / SANTANA / BRASILIA / FUSCA / GOL / SAVEIRO / VARIANT
STS 7458 BRGP	21,90	40,00	8,00	H	ACM	07458BRGP		6481-BRGP			20311113	EIXO PILOTO - CÂMBIO ALEMÃO - KACO 983 942	GOLF / APOLLO / BORA / FOX / CROSSFOX / POINTER / POLO / QUANTUM / PARATI / LOGUS / PASSAT / VOYAGE / SANTANA / BRASILIA / FUSCA / GOL / SAVEIRO / VARIANT
STS 7459 BRGGP	50,00	65,00	10,00	***	FPM	07459BRGGF		6482-BRGGF			020301189H	SEMI-EIXO - CÂMBIO ALEMÃO - KACO 984 896	GOLF / APOLLO / BORA / FOX / CROSSFOX / POINTER / POLO / QUANTUM / PARATI / LOGUS / PASSAT / VOYAGE / SANTANA / BRASILIA / FUSCA / GOL / SAVEIRO / VARIANT
STS 7460 MRP		40,00	0,00	***	ACM	07460MRP		6483-MRP			020409289B	TAMPÃO DA CAIXA DE TRANSMISSÃO - CÂMBIO ALEMÃO - KACO 963 229	GOLF / APOLLO / BORA / FOX / CROSSFOX / POINTER / POLO / QUANTUM / PARATI / LOGUS / PASSAT / VOYAGE / SANTANA / BRASILIA / FUSCA / GOL / SAVEIRO / VARIANT
STS 7465 BRAFB	8,00	14,00	4,00	LI	FPM	07465BRAFB					020311108A	HASTE DE ACIONAMENTO DA EMBREGAEM - KACO 73848400	GOLF / APOLLO / BORA / FOX / CROSSFOX / POINTER / POLO / QUANTUM / PARATI / LOGUS / PASSAT / VOYAGE / SANTANA / BRASILIA / FUSCA / GOL / SAVEIRO / VARIANT

EIXO DIANTEIRO

SELOTECH™	EIXO	ALOJ.	ALTURA	OR.	MATERIAL	REF.1	REF.2	REF.3	REF.4	REF.5	Nº ORIGINAL	DESCRIÇÃO	APLICAÇÃO
STS 0161 BRG	48,00	72,00	10,00	LI	NBR	00161BRG	0148N	5342-BRG	43652-BRG		211405641A	RODA DIANTEIRA	KOMBI
STS 0904 BRGE	40,10	52,00	2,5/8,5	LI	NBR	00904BRGE	0002N	5494-BRGE	15519-BRGE	RP0.400.002.05	311405641B / 1024056411 / 302405641B	RODA DIANTEIRA - TODOS COM FREIO A DISCO - PARA MOTOR REFRIGERADO A AR	APOLLO / LOGUS / BRASILIA / FUSCA / VARIANT
STS 0979 BRGE	40,10	52,00	3,5/9	LI	NBR	00979BRGE	0003N	5494-BRGE	15522-BRGE	RP0.400.000.05	111405641B / 1134056411	RODA DIANTEIRA REFRIGERADO A AR	APOLLO / LOGUS / BRASILIA / FUSCA / VARIANT
STS 1109 BR	40,00	62,00	11,50	LI	NBR	01109BR	0001N	5071-BRG	15506-BR		111405641A	RODA DIANTEIRA REFRIGERADO A AR	APOLLO / LOGUS / BRASILIA / FUSCA / VARIANT
STS 1276 GRE	39,50	54,50	3/16	LI	NBR	01276GRE	3001N		15516-GRE	RP0.000.001.04	131405131	SUSPENSÃO - BRAÇO SUPERIOR REFRIGERADO A AR	APOLLO / LOGUS / BRASILIA / FUSCA / VARIANT
STS 1289 GRE	45,00	58,30	5/18	LI	NBR	01289GRE	3002N		15517-GRE		131405131 / 131405129	SUSPENSÃO - BRAÇO INFERIOR REFRIGERADO A AR	APOLLO / LOGUS / BRASILIA / FUSCA / VARIANT
STS 1711 BRG	45,00	64,00	9,00	LI	NBR	01711BRG	0004N	5482-BRG	15511-BRG	RP0.450.003.05	2114056412	RODA DIANTEIRA - INTERNO	KOMBI
STS 2324 BRG	45,00	65,00	8,00	LI	NBR	02324BRG	0296N	5396-BRG	43392-BRG	RP0.450.009.05	2114056415	RODA DIANTEIRA - FREIO A DISCO - REFRIGERADO A AR	APOLLO / LOGUS / BRASILIA / FUSCA / VARIANT
STS 2392 BRGE	55,00	70,00	6,0/10,3	BI	NBR	02392BRGE	0720N	5663-BRGE	40049-BRGE	RP0.550.009.05	542407561	RODA DIANTEIRA	APOLLO / LOGUS / BRASILIA / FUSCA / VARIANT
STS 2442 BAGE	50,00	65,00	14,00	BI	NBR	02442BAGE	1195N	5666-BAGE	50028-BAGE	RP0.500.008.07	542407651A	RODA DIANTEIRA - EXTERNO	APOLLO / LOGUS / BRASILIA / FUSCA / VARIANT
STS 7796 KIT	-	-	-	-	-	07796KIT					542407561	KIT DE CUBO DE RODA DIANTEIRO - Jogo de Rolamentos + 1 Retentor 02392 BRGE + 1 Retentor 02442 BAGE + 1 Graxa + 1 Porca	APOLLO / LOGUS / BRASILIA / FUSCA / VARIANT

EIXO TRASEIRO

SELOTECH™	EIXO	ALOJ.	ALTURA	OR.	MATERIAL	REF.1	REF.2	REF.3	REF.4	REF.5	Nº ORIGINAL	DESCRIÇÃO	APLICAÇÃO
STS 1095 BRG	44,50	62,00	11,00	BI	NBR	01095BRG	0005N	5078-BRG	15525-BRG	RP0.445.005.05	11350113151	RODA TRASEIRA	APOLLO / POINTER / GOL / GOLF / PARATI / SANTANA / SAVEIRO / VOYAGE / PASSAT / LOGUS / POLO / BRASILIA / FUSCA / VARIANT
STS 1095 BRG	44,50	62,00	11,00	BI	NBR	01095BRG	0005N	5078-BRG		RP0.445.005.05	11350113151	RODA TRASEIRA	KOMBI
STS 1095 J62	44,50	62,00	12,00	BI	NBR	01095JOG02					11350113151 / 211598315	RODA TRASEIRA	APOLLO / POINTER / GOL / GOLF / PARATI / SANTANA / SAVEIRO / VOYAGE / PASSAT / LOGUS / POLO / BRASILIA / FUSCA / VARIANT

EIXO TRASEIRO

SELOTECH™	EIXO	AL.OJ.	ALTURA	OR.	MATERIAL	REF.1	REF.2	REF.3	REF.4	REF.5	Nº ORIGINAL	DESCRIÇÃO	APLICAÇÃO
STS 1095 JG2	44,50	62,00	12,00	BI	NBR	01095JOG02					11350113151 / 211598315	RODA TRASEIRA	KOMBI
STS 1095 KIT	-	-	-	-	-	01095KIT					11350113151	KIT DE CUBO DE RODA TRASEIRO - 1 RETENTOR 01095BRG + 1 JUNTA + 02 ANEIS O'RING + 1 CONTRA PINO	APOLLO / POINTER / GOL / GOLF / PARATI / SANTANA / SAVEIRO / VOYAGE / PASSAT / LOGUS / POLO / BRASILIA / FUSCA / VARIANT
STS 1814 BRG	36,00	60,00	9,50	BI	NBR	01814BRG	0115N	5380-BRG	40372-BRG	RP0.360.002.05	1133011891	RODA TRASEIRA - SAÍDA DO FLANGE DA RODA	KOMBI
STS 1988 BAGE	40,00	52,00	7,00	LI	NBR	01988BAGE					357501641B	RODA TRASEIRA	APOLLO / POINTER / GOL / GOLF / PARATI / SANTANA / SAVEIRO / VOYAGE / PASSAT / LOGUS / POLO / BRASILIA / FUSCA / VARIANT
STS 1988 BRG	40,00	52,00	7,40	LI	NBR	01988BRG	0159N	5384-BRG	41492-BRG	RP0.402.500.05	3015416411	RODA TRASEIRA	APOLLO / POINTER / GOL / GOLF / PARATI / SANTANA / SAVEIRO / VOYAGE / PASSAT / LOGUS / POLO / BRASILIA / FUSCA / VARIANT
STS 1988 BRGE	40,10	52,00	1,9/7,7	LI	NBR	01988BRGE	00017N		15529-BRGE		3055016411 / 3015416411 / 357501641B	RODA TRASEIRA	APOLLO / POINTER / GOL / GOLF / PARATI / SANTANA / SAVEIRO / VOYAGE / PASSAT / LOGUS / POLO / BRASILIA / FUSCA / VARIANT
STS 2391 BRG	40,00	55,00	8,00	BI	NBR	02391BRG	0407N	5045-BRG		RP0.400.025.05	71BB1190AB	RODA TRASEIRA	APOLLO / POINTER / GOL / GOLF / PARATI / SANTANA / SAVEIRO / VOYAGE / PASSAT / LOGUS / POLO / BRASILIA / FUSCA / VARIANT
STS 2972 BAG	40,00	55,00	8,00	BI	NBR	02972BAG	0407N	5686-BAG	40712-BRG	RP0.400.026.07	547501641B	RODA TRASEIRA	APOLLO / POINTER / GOL / GOLF / PARATI / SANTANA / SAVEIRO / VOYAGE / PASSAT / LOGUS / POLO / BRASILIA / FUSCA / VARIANT
STS 7683 GAG	40,00	55,00	6,00	LI	NBR	07683GAG		6488-GAG			-	RODA TRASEIRA	APOLLO / POINTER / GOL / GOLF / PARATI / SANTANA / SAVEIRO / VOYAGE / PASSAT / LOGUS / POLO / BRASILIA / FUSCA / VARIANT
STS 7797 KIT	-	-	-	-	-	07797KIT					71BB1190AB	KIT DO CUBO DE RODA TRASEIRO - Jogo de Rolamentos + 1 Retentor 02391 BRG + 1 Cupilha + 1 Graxa	APOLLO / POINTER / GOL / GOLF / PARATI / SANTANA / SAVEIRO / VOYAGE / PASSAT / LOGUS / POLO / BRASILIA / FUSCA / VARIANT

DIREÇÃO

SELOTECH™	EIXO	ALOJ.	ALTURA	OR.	MATERIAL	REF.1	REF.2	REF.3	REF.4	REF.5	Nº ORIGINAL	DESCRIÇÃO	APLICAÇÃO
STA 6340 GAG	17,80	32,15	5,60	LI	NBR	02216GAG		6340-GAG		RP0.178.001.07	3054193231	MECANICA SETOR	PASSAT/GOL/ VOYAGE/PARATI/ SAVEIRO/SANTANA/ QUANTUM 1974/ LOGUS/POINTER
STA 6367 GRG	15,00	22,00	4,00	LI	NBR	02441GRG	0423N	6367-GRG			-	MECANICA SETOR - INTERNO	APOLLO 1983/
STA 6421 GR	19,00	35,00	3,00	LI	NBR	03010GR		6421-GR			-	MECANICA	APOLO 1983/...
STS 0726 BR	16,30	24,00	7,00	LI	NBR	00726BR	0010N	5545-BR	15521-BR	RP0.160.000.07	311415277 / 1134152771	SEM FIM (TRW)	APOLLO / LOGUS / BRASILIA / FUSCA / VARIANT / GOL / PARATI / PASSAT / QUANTUM / SANTANA / SAVEIRO / VOYAGE
STS 0932 BR	28,60	39,80	7,00	LI	NBR	00932BR	0046N	5195-BR		RP0.280.000.05	311415268Z	SETOR	APOLLO / LOGUS / BRASILIA / FUSCA / VARIANT / GOL / PARATI / PASSAT / QUANTUM / SANTANA / SAVEIRO / VOYAGE
STS 0932 BR	28,60	39,80	7,00	LI	NBR	00932BR	0046N	5195-BR		RP0.280.000.05	311415268Z	SETOR	KOMBI
STS 1214 BR	24,00	37,00	7,00	LI	NBR	01214BR	0011N	5440-BRG	45152-BRG	RP0.240.002.07	N149051	SETOR TRW	APOLLO / LOGUS / BRASILIA / FUSCA / VARIANT / GOL / PARATI / PASSAT / QUANTUM / SANTANA / SAVEIRO / VOYAGE
STS 1515 BR	25,00	36,00	7,00	LI	NBR	01515BR	0381N	5339-BR	43612-BRG	RP0.250.001.05	N149071	SETOR	KOMBI
STS 1535 BR	30,00	40,00	7,00	LI	NBR	01535BR	0061N	5092-BRG			N149021	SETOR	APOLLO / LOGUS / BRASILIA / FUSCA / VARIANT / GOL / PARATI / PASSAT / QUANTUM / SANTANA / SAVEIRO / VOYAGE
STS 1576 BAG	16,00	22,10	6,40	LI	NBR	01576BAG		6166-BAG			311415277Z	SEM FIM - ROLETE	APOLLO / LOGUS / BRASILIA / FUSCA / VARIANT / GOL / PARATI / PASSAT / QUANTUM / SANTANA / SAVEIRO / VOYAGE
STS 2259 GAG	26,00	34,00	5,00	LI	NBR	02259GAG	1106N	6343-GAG		RP0.260.004.07	TRW (40032200)	PINHÃO / CREMA-LHEIRA	APOLLO / LOGUS / BRASILIA / FUSCA / VARIANT / GOL / PARATI / PASSAT / QUANTUM / SANTANA / SAVEIRO / VOYAGE
STS 3009 BREF	23,30	29,70	1,8/4,3	LI	FPM	03009BREF		6420-BRGEF			40032334	DIREÇÃO HIDRÁULICA - EIXO DE ENTRADA (TRW) - PROTETOR DE PÓ (TRW)	APOLLO / LOGUS / BRASILIA / FUSCA / VARIANT / GOL / PARATI / PASSAT / QUANTUM / SANTANA / SAVEIRO / VOYAGE

EIXO TRASEIRO

SELOTECH™	EIXO	AL.OJ.	ALTURA	OR.	MATERIAL	REF.1	REF.2	REF.3	REF.4	REF.5	Nº ORIGINAL	DESCRIÇÃO	APLICAÇÃO
STS 1095 JG2	44,50	62,00	12,00	BI	NBR	01095JOG02					11350113151 / 211598315	RODA TRASEIRA	KOMBI
STS 1095 KIT	-	-	-	-	-	01095KIT					11350113151	KIT DE CUBO DE RODA TRASEIRO - 1 RETENTOR 01095BRG + 1 JUNTA + 02 ANEIS O'RING + 1 CONTRA PINO	APOLLO / POINTER / GOL / GOLF / PARATI / SANTANA / SAVEIRO / VOYAGE / PASSAT / LOGUS / POLO / BRASILIA / FUSCA / VARIANT
STS 1814 BRG	36,00	60,00	9,50	BI	NBR	01814BRG	0115N	5380-BRG	40372-BRG	RP0.360.002.05	1133011891	RODA TRASEIRA - SAÍDA DO FLANGE DA RODA	KOMBI
STS 1988 BAGE	40,00	52,00	7,00	LI	NBR	01988BAGE					357501641B	RODA TRASEIRA	APOLLO / POINTER / GOL / GOLF / PARATI / SANTANA / SAVEIRO / VOYAGE / PASSAT / LOGUS / POLO / BRASILIA / FUSCA / VARIANT
STS 1988 BRG	40,00	52,00	7,40	LI	NBR	01988BRG	0159N	5384-BRG	41492-BRG	RP0.402.500.05	3015416411	RODA TRASEIRA	APOLLO / POINTER / GOL / GOLF / PARATI / SANTANA / SAVEIRO / VOYAGE / PASSAT / LOGUS / POLO / BRASILIA / FUSCA / VARIANT
STS 1988 BRGE	40,10	52,00	1,9/7,7	LI	NBR	01988BRGE	00017N		15529-BRGE		3055016411 / 3015416411 / 357501641B	RODA TRASEIRA	APOLLO / POINTER / GOL / GOLF / PARATI / SANTANA / SAVEIRO / VOYAGE / PASSAT / LOGUS / POLO / BRASILIA / FUSCA / VARIANT
STS 2391 BRG	40,00	55,00	8,00	BI	NBR	02391BRG	0407N	5045-BRG		RP0.400.025.05	71BB1190AB	RODA TRASEIRA	APOLLO / POINTER / GOL / GOLF / PARATI / SANTANA / SAVEIRO / VOYAGE / PASSAT / LOGUS / POLO / BRASILIA / FUSCA / VARIANT
STS 2972 BAG	40,00	55,00	8,00	BI	NBR	02972BAG	0407N	5686-BAG	40712-BRG	RP0.400.026.07	547501641B	RODA TRASEIRA	APOLLO / POINTER / GOL / GOLF / PARATI / SANTANA / SAVEIRO / VOYAGE / PASSAT / LOGUS / POLO / BRASILIA / FUSCA / VARIANT
STS 7683 GAG	40,00	55,00	6,00	LI	NBR	07683GAG		6488-GAG			-	RODA TRASEIRA	APOLLO / POINTER / GOL / GOLF / PARATI / SANTANA / SAVEIRO / VOYAGE / PASSAT / LOGUS / POLO / BRASILIA / FUSCA / VARIANT
STS 7797 KIT	-	-	-	-	-	07797KIT					71BB1190AB	KIT DO CUBO DE RODA TRASEIRO - Jogo de Rolamentos + 1 Retentor 02391 BRG + 1 Cupilha + 1 Graxa	APOLLO / POINTER / GOL / GOLF / PARATI / SANTANA / SAVEIRO / VOYAGE / PASSAT / LOGUS / POLO / BRASILIA / FUSCA / VARIANT

DIREÇÃO

SELOTECH™	EIXO	ALOJ.	ALTURA	OR.	MATERIAL	REF.1	REF.2	REF.3	REF.4	REF.5	Nº ORIGINAL	DESCRIÇÃO	APLICAÇÃO
STW 10102 BRGO	STW 10102 BRGO	20,00	32,25	LI	NBR	02726BRGO					-	DIANTEIRO PRESSU- RIZADO	GOL (BOLA) / LOGUS (AM54-24E) (COFAP)
STW 10103 BRGO	22,00	34,00	4,00/9,00	LI	NBR	02935BRGO					-	DIANTEIRO	SANTANA (COFAP)

CONVERSÕES



WWW.SELOTECH.IND.BR

REFERÊNCIA 1

REFERÊNCIA 1		
REF. 1	SELOTECH	MONTADORA
00002B	STS 0002 B	FORD
00049BAG	STS 0049 BAG	CHRYSLER
00049BAG	STS 0049 BAG	FORD
00049BAGE	STS 0049 BAGE	FORD
00049BAGE	STS 0049 BAGE	GENERAL MOTORS
00054BR	STS 0054 BR	ALFA ROMEO
00054BR	STS 0054 BR	CHRYSLER
00054BR	STS 0054 BR	GENERAL MOTORS
00081B	STS 0081 B	CHRYSLER
00117GR	STS 0117 GR	ALFA ROMEO
00161BRG	STS 0161 BRG	ALFA ROMEO
00161BRG	STS 0161 BRG	VOLKSWAGEN
00222BAG	STS 222 BAG	GENERAL MOTORS
00223BR	STS 0223 BR	VOLKSWAGEN
00223BR	STS 0223 BR	VOLKSWAGEN
00224BRG1P	STS 0224 BRG1P	VOLKSWAGEN
00224BRGE	STS 0224 BRGE	VOLKSWAGEN
00224BRGE1	STS 0224 BRGE1	VOLKSWAGEN
00224BRGE1	STS 0224 BRGE1	VOLKSWAGEN
00294BR	STS 0294 BR	ALFA ROMEO
00305BAG	STS 0305 BAG	FORD
00344BE	STS 0344 BE	VOLKSWAGEN
00344BE	STS 0344 BE	VOLKSWAGEN
00482GAF	STW 51401 GAF	GENERAL MOTORS
00508BA	STS 0508 BA	VOLKSWAGEN
00508BA	STS 0508 BA	VOLKSWAGEN
00572BR	STS 0572 BR	CHRYSLER

REFERÊNCIA 1		
REF. 1	SELOTECH	MONTADORA
00572BR	STS 0572 BR	CHRYSLER
00726BR	STS 0726 BR	VOLKSWAGEN
00757F	STS 0757 F	FORD
00784BR1	STS 0784 BR1	GENERAL MOTORS
00849BA	STS 0849 BA	CHRYSLER
00849BA	STS 0849 BA	FORD
00888GA	STS 0888 GA	GENERAL MOTORS
00903BREF	STS 0903 BREF	CITROEN
00904BRGE	STS 0904 BRGE	VOLKSWAGEN
00932BR	STS 0932 BR	CHRYSLER
00932BR	STS 0932 BR	VOLKSWAGEN
00932BR	STS 0932 BR	VOLKSWAGEN
00937BAG	STS 0937 BAG	FORD
00962BRGP	STS 0926 BRGP	FORD
00962BRGP	STS 0926 BRGP	FORD
00962BRGP	STS 0926 BRGP	VOLKSWAGEN
00974GAO	STS 0974 GAO	CHRYSLER
00979BRGE	STS 0979 BRGE	VOLKSWAGEN
00995BA	STS 0995 BA	FORD
00998BR	STS 0998 BR	FORD
00998BR	STS 0998 BR	RENAULT
01004BAG	STS 1004 BAG	GENERAL MOTORS
01028BE	STS 1028 BE	FORD
01035GR	STS 1035 GR	FORD
01049BRE	STS 1049 BRE	FORD
01049BRE	STS 1049 BRE	FORD
01074BRG	STS 1074 BRG	FORD

REFERÊNCIA 1

REF. 1	SELOTECH	MONTADORA
01095BRG	STS 1095 BRG	VOLKSWAGEN
01095BRG	STS 1095 BRG	VOLKSWAGEN
01095JOG02	STS 1095 JG2	VOLKSWAGEN
01095JOG02	STS 1095 JG2	VOLKSWAGEN
01095KIT	STS 1095 KIT	VOLKSWAGEN
01100BAG	STS 1100 BAG	CHRYSLER
01109BR	STS 1109 BR	VOLKSWAGEN
01110BR	STS 1110 BR	CHRYSLER
01110BR	STS 1110 BR	FORD
01111BRGE	STA 6261 BRGE	FORD
01135BR	STS 1135 BR	VOLKSWAGEN
01135BR	STS 1135 BR	VOLKSWAGEN
01135BRGS	STS 1135 BRGS	FORD
01135BRGS	STS 1135 BRGS	GURGEL
01135BRP	STS 1135 BRP	VOLKSWAGEN
01135BRP	STS 1135 BRP	VOLKSWAGEN
01149BA	STS 1149 BA	CHRYSLER
01214BR	STS 1214 BR	VOLKSWAGEN
01276GRE	STS 1276 GRE	VOLKSWAGEN
01289GRE	STS 1289 GRE	VOLKSWAGEN
01323GAE	STA 6270 GAE	ALFA ROMEO
01343BAG	STS 1343 BAG	GENERAL MOTORS
01402F	STS 1402 F	FORD
01421BR	STS 1421 BR	FORD
01432GA	STA 6097 GA	GENERAL MOTORS
01515BR	STS 1515 BR	VOLKSWAGEN
01535BR	STS 1535 BR	ALFA ROMEO
01535BR	STS 1535 BR	VOLKSWAGEN
01549BR	STS 1549 BR	ALFA ROMEO

REFERÊNCIA 1

REF. 1	SELOTECH	MONTADORA
01549BRA	STS 1549 BRA	ALFA ROMEO
01550BRP	STS 1550 BRP	ALFA ROMEO
01551BR	STS 1551 BR	ALFA ROMEO
01552BR	STS 1552 BR	ALFA ROMEO
01553BR	STS 1553 BR	ALFA ROMEO
01576BAG	STS 1576 BAG	VOLKSWAGEN
01630BAG	STS 1630 BAG	FORD
01660BAGE	STS 1660 BAGE	FORD
01672BR	STS 1672 BR	ALFA ROMEO
01711BRG	STS 1711 BRG	VOLKSWAGEN
01756GAG	STA 6286 GAG	CHRYSLER
01764BAGG	STS 1764 BAGG	FORD
01765BRGE	STS 1765 BRGE	FORD
01777GA	STA 6474 GA	FORD
01814BRG	STS 1814 BRG	VOLKSWAGEN
01832BR	STS 1832 BR	FORD
01833BA	STS 1833 BA	FORD
01833BA	STS 1833 BA	GENERAL MOTORS
01834BAGE	STS 1834 BAGE	GENERAL MOTORS
01835BR	STS 1835 BR	GENERAL MOTORS
01837BRGE	STS 1837 BRGE	FORD
01843BA	STS 1843 BA	CHRYSLER
01844BAG	STS 1844 BAG	CHRYSLER
01845BRP	STA 6176 BRP	CHRYSLER
01849BAG	STS 1849 BAG	GENERAL MOTORS
01849BAGE	STS 1849 BAGE	GENERAL MOTORS
01850BRGE	STS 1850 BRGE	GENERAL MOTORS
01851BRG	STS 1851 BRG	GENERAL MOTORS
01852BRS	STW 40205 BRS	CHRYSLER

REFERÊNCIA 1

REF. 1	SELOTECH	MONTADORA
01988BRGE	STS 1988 BRGE	FORD
01988BRGE	STS 1988 BRGE	VOLKSWAGEN
02004BAGP	STS 2004 BAGP	FIAT
02005BAGP	STS 2005 BAGP	FIAT
02005BAGP	STS 2005 BAGP	FIAT
02006BAG	STS 2006 BAG	FIAT
02006BAG	STS 2006 BAG	FIAT
02007BAGP	STS 2007 BAGP	FIAT
02008BAGE	STS 2008 BAGE	FIAT
02009BP	STS 2009 BP	FIAT
02013BAP	STS 2013 BAP	ALFA ROMEO
02014BAGP	STA 6315 BAGP	ALFA ROMEO
02055BR	STS 2055 BR	CHRYSLER
02055BR	STS 2055 BR	FORD
02068BRGP	STS 2068 BRGP	FORD
02068BRGP	STS 2068 BRGP	VOLKSWAGEN
02071BRGE	STS 2071 BRGE	FORD
02071BRGE	STS 2071 BRGE	FORD
02075BREP	STS 2075 BREP	FORD
02075BREP	STS 2075 BREP	VOLKSWAGEN
02097BREP	STS 2097 BREP	GENERAL MOTORS
02102BA	STS 2102 BA	CHRYSLER
02102BA	STS 2102 BA	FORD
02118BREP	STS 2118 BREP	GENERAL MOTORS
02140BAP	STA 6333 BAGP	FIAT
02142BRGF	STS 2142 BRGF	AUDI
02142BRGF	STS 2142 BRGF	AUDI
02142BRGF	STS 2142 BRGF	FORD
02142BRGF	STS 2142 BRGF	FORD

REFERÊNCIA 1

REF. 1	SELOTECH	MONTADORA
02142BRGF	STS 2142 BRGF	FORD
02142BRGF	STS 2142 BRGF	VOLKSWAGEN
02142BRGF	STS 2142 BRGF	VOLKSWAGEN
02142BRGF	STS 2142 BRGF	VOLKSWAGEN
02142BRGF	STS 2142 BRGF	VOLKSWAGEN
02142BRGF	STS 2142 BRGF	VOLKSWAGEN
02142BRGF	STS 2142 BRGF	VOLKSWAGEN
02142BRGF	STS 2142 BRGF	VOLKSWAGEN
02176BRG	STS 2176 BRG	AUDI
02178BRAGS	STS 2178 BRAGS	DAEWOO
02178BRAGS	STS 2178 BRAGS	DAEWOO
02178BRAGS	STS 2178 BRAGS	FIAT
02178BRAGS	STS 2178 BRAGS	FIAT
02178BRAGS	STS 2178 BRAGS	GENERAL MOTORS
02178BRAGS	STS 2178 BRAGS	GENERAL MOTORS
02178BRAGS	STS 2178 BRAGS	GENERAL MOTORS
02178BRAGS	STS 2178 BRAGS	GENERAL MOTORS
02178BRAGS	STS 2178 BRAGS	GENERAL MOTORS
02178BRAGS	STS 2178 BRAGS	GENERAL MOTORS
02181BAG	STS 2181 BAG	CHRYSLER
02207BAGP	STA 6311 BAGP	FIAT
02212BRGE	STS 2212 BRGE	DAEWOO
02212BRGE	STS 2212 BRGE	GENERAL MOTORS
02216GAG	STA 6340 GAG	VOLKSWAGEN
02259GAG	STS 2259 GAG	VOLKSWAGEN
02264BRGF	STS 2264 BRGF	GENERAL MOTORS
02269BAGP	STS 2269 BAGP	FIAT
02283BRGF	STS 2283 BRGF	FORD
02283BRGF	STS 2283 BRGF	RENAULT
02283BRGF	STS 2283 BRGF	VOLKSWAGEN

REFERÊNCIA 1		
REF. 1	SELOTECH	MONTADORA
02283BRGF	STS 2283 BRGF	VOLKSWAGEN
02283BRGF	STS 2283 BRGF	VOLKSWAGEN
02283BRGF	STS 2283 BRGF	VOLKSWAGEN
02297BAGF	STS 2297 BAGF	FIAT
02302BAGF	STS 2302 BAGF	FIAT
02314BREP	STW 50241 BAEP	FIAT
02317BRAGF	STS 2317 BRAGF	DAEWOO
02317BRAGF	STS 2317 BRAGF	FIAT
02317BRAGF	STS 2317 BRAGF	GENERAL MOTORS
02317BRAGF	STS 2317 BRAGF	GENERAL MOTORS
02317BRAGF	STS 2317 BRAGF	GENERAL MOTORS
02319BRGE	STS 2319 BRGE	VOLKSWAGEN
02321BAG	STS 2321 BAG	FIAT
02324BRG	STS 2324 BRG	VOLKSWAGEN
02329BRG	STS 2329 BRG	VOLKSWAGEN
02345BRAGF	STA 6350 BRAGF	GENERAL MOTORS
02360BRF	STS 2360 BRF	GENERAL MOTORS
02370BRAGE	STS 2370 BRAGE	GENERAL MOTORS
02371BAG	STS 2371 BAG	GENERAL MOTORS
02372BAG	STS 2372 BAG	DAEWOO
02372BAG	STS 2372 BAG	GENERAL MOTORS
02373BRG	STS 2373 BRG	DAEWOO
02373BRG	STS 2373 BRG	GENERAL MOTORS
02374BAGE	STS 2374 BAGE	DAEWOO
02374BAGE	STS 2374 BAGE	GENERAL MOTORS
02391BRG	STS 2391 BRG	FORD
02391BRG	STS 2391 BRG	VOLKSWAGEN
02392BRGE	STS 2392 BRGE	FORD
02392BRGE	STS 2392 BRGE	VOLKSWAGEN

REFERÊNCIA 1		
REF. 1	SELOTECH	MONTADORA
02396BREF	STS 2396 BREF	GENERAL MOTORS
02400BREF	STS 2400 BREF	GENERAL MOTORS
02407BA	STA 6359 BAG	FORD
02413BRG	STS 2413 BRG	ALFA ROMEO
02418BRP	STS 2418 BRP	FORD
02418BRP	STS 2418 BRP	VOLKSWAGEN
02419BAG	STS 2419 BAG	FORD
02419BAG	STS 2419 BAG	VOLKSWAGEN
02420BAGE	STS 2420 BAGE	FORD
02420BAGE	STS 2420 BAGE	VOLKSWAGEN
02430BRGF	STS 2430 BRGF	AUDI
02432GR	STA 6364 GR	GENERAL MOTORS
02433BRG	STS 2433 BRG	GENERAL MOTORS
02438BRG	STS 2438 BRG	FORD
02441GRG	STA 6367 GRG	FORD
02441GRG	STA 6367 GRG	VOLKSWAGEN
02442BAGE	STS 2442 BAGE	FORD
02442BAGE	STS 2442 BAGE	VOLKSWAGEN
02456BRGS	STS 2456 BRGD	FORD
02456BRGS	STS 2456 BRGD	FORD
02456BRGS	STS 2456 BRGD	VOLKSWAGEN
02481BRAGF	STS 2481 BRAGF	GENERAL MOTORS
02482GRG	STA 6373 GRG	FORD
02492GR	STS 2492 GR	PEUGEOT
02494BRAGF	STS 2494 BRAGF	GENERAL MOTORS
02495BRF	STS 2495 BRF	GENERAL MOTORS
02509BREF	STS 2509 BREF	DAEWOO
02509BREF	STS 2509 BREF	FIAT
02509BREF	STS 2509 BREF	GENERAL MOTORS

REFERÊNCIA 1

REF. 1	SELOTECH	MONTADORA
02509BREF	STS 2509 BREF	GENERAL MOTORS
02524BRAGF	STS 2524 BRAGF	DAEWOO
02524BRAGF	STS 2524 BRAGF	FIAT
02524BRAGF	STS 2524 BRAGF	GENERAL MOTORS
02524BRAGF	STS 2524 BRAGF	GENERAL MOTORS
02525BRAGF	STS 2525 BRAGF	DAEWOO
02525BRAGF	STS 2525 BRAGF	FIAT
02525BRAGF	STS 2525 BRAGF	GENERAL MOTORS
02525BRAGF	STS 2525 BRAGF	GENERAL MOTORS
02528GRL	STS 2528 GRL	CHRYSLER
02528GRL	STS 2528 GRL	FIAT
02528GRL	STS 2528 GRL	FORD
02528GRL	STS 2528 GRL	GENERAL MOTORS
02534GAG	STS 2534 GAG	GENERAL MOTORS
02539BRGP	STS 2539 BRGP	FIAT
02539BRGP	STS 2539 BRGP	FIAT
02544BREF	STS 2544 BREF	BMW
02544BREF	STS 2544 BREF	CITROEN
02544BREF	STS 2544 BREF	FIAT
02544BREF	STS 2544 BREF	FIAT
02544BREF	STS 2544 BREF	FIAT
02544BREF	STS 2544 BREF	FIAT
02544BREF	STS 2544 BREF	FORD
02544BREF	STS 2544 BREF	PEUGEOT
02544BREF	STS 2544 BREF	RENAULT
02544BREF	STS 2544 BREF	RENAULT
02544BREF	STS 2544 BREF	RENAULT
02544BREF	STS 2544 BREF	RENAULT
02544BREF	STS 2544 BREF	VOLKSWAGEN

REFERÊNCIA 1

REF. 1	SELOTECH	MONTADORA
02544BREF	STS 2544 BREF	VOLKSWAGEN
02544BREF	STS 2544 BREF	VOLKSWAGEN
02600BRAGF	STA 6096 BRAGF	DAEWOO
02600BRAGF	STA 6096 BRAGF	GENERAL MOTORS
02604BRGF	STS 2604 BRGF	FORD
02619BRAGF	STS 2619 BRAGF	GENERAL MOTORS
02656BRAFF	STS 2656 BRAGF	DAEWOO
02656BRAFF	STS 2656 BRAGF	GENERAL MOTORS
02674NF	STS 2674 NF	CHRYSLER
02678BRGS	STS 2678 BRGS	GURGEL
02681BRAGF	STS 2681 BRAGF	GENERAL MOTORS
02682BRAGF	STS 2682 BRAGF	GENERAL MOTORS
02702BRAGF	STS 2702 BRAGF	DAEWOO
02702BRAGF	STS 2702 BRAGF	FIAT
02702BRAGF	STS 2702 BRAGF	GENERAL MOTORS
02702BRAGF	STS 2702 BRAGF	GENERAL MOTORS
02726BRGO	STW 10102 BRGO	FIAT
02726BRGO	STW 10102 BRGO	FORD
02726BRGO	STW 10102 BRGO	GENERAL MOTORS
02726BRGO	STW 10102 BRGO	VOLKSWAGEN
02740BRGP	STS 2740 BRGP	FORD
02740BRGP	STS 2740 BRGP	VOLKSWAGEN
02741BRGGP	STS 2741 BRGGP	VOLKSWAGEN
02794BRAGF	STS 2794 BRAGF	CITROEN
02794BRAGF	STS 2794 BRAGF	FIAT
02794BRAGF	STS 2794 BRAGF	GENERAL MOTORS
02794BRAGF	STS 2794 BRAGF	PEUGEOT
02817BRAGF	STS 2817 BRAGF	BMW
02833BAGG	STS 2833 BAGG	FORD

REFERÊNCIA 1		
REF. 1	SELOTECH	MONTADORA
02836BAGEF	STS 2836 BAGEF	GENERAL MOTORS
02837BAGF	STS 2837 BAGF	DAEWOO
02837BAGF	STS 2837 BAGF	GENERAL MOTORS
02842BRGF	STS 2842 BRGF	VOLKSWAGEN
02842BRGF	STS 2842 BRGF	VOLKSWAGEN
02842BRGF	STS 2842 BRGF	VOLKSWAGEN
02844BRAGF	STS 2844 BRAGF	FIAT
02844BRAGF	STS 2844 BRAGF	FIAT
02844BRAGF	STS 2844 BRAGF	FIAT
02844BRAGF	STS 2844 BRAGF	FIAT
02845BRAGF	STS 2845 BRAGF	FIAT
02862BRAGF	STS 2862 BRAGF	GENERAL MOTORS
02862BRAGF	STS 2862 BRAGF	GENERAL MOTORS
02900BRAGF	STS 2900 BRAGF	DAEWOO
02900BRAGF	STS 2900 BRAGF	FIAT
02900BRAGF	STS 2900 BRAGF	GENERAL MOTORS
02900BRAGF	STS 2900 BRAGF	GENERAL MOTORS
02919BREF	STS 2919 BREF	FORD
02919BREF	STS 2919 BREF	VOLKSWAGEN
02925BRAGF	STS 2925 BRAGF	FORD
02935BRGO	STW 10103 BRGO	FIAT
02935BRGO	STW 10103 BRGO	GENERAL MOTORS
02935BRGO	STW 10103 BRGO	VOLKSWAGEN
02950BRGF	STA 59489 BRGF	VOLKSWAGEN
02950BRGF	STA 59489 BRGF	VOLKSWAGEN
02952BAGEP	STS 2952 BAGEP	AUDI
02952BAGEP	STS 2952 BAGEP	FORD
02952BAGEP	STS 2952 BAGEP	VOLKSWAGEN
02962BRGF	STS 2962 BRGF	PEUGEOT

REFERÊNCIA 1		
REF. 1	SELOTECH	MONTADORA
02962BRGF	STS 2962 BRGF	RENAULT
02962BRGF	STS 2962 BRGF	RENAULT
02972BAG	STS 2972 BAG	FORD
02972BAG	STS 2972 BAG	VOLKSWAGEN
03009BREF	STS 3009 BREF	FORD
03009BREF	STS 3009 BREF	VOLKSWAGEN
03010GR	STA 6421 GR	FORD
03010GR	STA 6421 GR	VOLKSWAGEN
03019BRAGEP	STS 3019 BRAGEP	FIAT
03044BREF	STS 3044 BREF	AUDI
03044BREF	STS 3044 BREF	CITROEN
03044BREF	STS 3044 BREF	FIAT
03044BREF	STS 3044 BREF	FIAT
03044BREF	STS 3044 BREF	FIAT
03044BREF	STS 3044 BREF	PEUGEOT
03044BREF	STS 3044 BREF	PEUGEOT
03044BREF	STS 3044 BREF	PEUGEOT
03044BREF	STS 3044 BREF	RENAULT
03044BREF	STS 3044 BREF	RENAULT
03044BREF	STS 3044 BREF	VOLKSWAGEN
03044BREF	STS 3044 BREF	VOLKSWAGEN
03275GAO	STS 3275 GAO	RENAULT
03398DISP	STS 3398 DISP	VOLKSWAGEN
04247BRGF	STS 4247 BRGF	CITROEN
04247BRGF	STS 4247 BRGF	CITROEN
05062BRAGF	STS 5062 BRAGF	FIAT
05062BRAGF	STS 5062 BRAGF	FIAT
05073BRAGF	STS 5073 BRAGF	FIAT
05073BRAGF	STS 5073 BRAGF	FIAT

REFERÊNCIA 1

REF. 1	SELOTECH	MONTADORA
05073BRAGF	STS 5073 BRAGF	FIAT
05073BRAGF	STS 5073 BRAGF	FIAT
05073BRAGF	STS 5073 BRAGF	FIAT
05073BRAGF	STS 5073 BRAGF	FIAT
05074BRAGF	STS 5074 BRAGF	FIAT
05074BRAGF	STS 5074 BRAGF	FIAT
05074BRAGF	STS 5074 BRAGF	FIAT
05075BRAGF	STS 5075 BRAGF	FIAT
05075BRAGF	STS 5075 BRAGF	FIAT
05093BRAGF	STS 5093 BRAGF	FIAT
05093BRAGF	STS 5093 BRAGF	FIAT
05093BRAGF	STS 5093 BRAGF	FIAT
05093BRAGF	STS 5093 BRAGF	PEUGEOT
05093BRAGF	STS 5093 BRAGF	RENAULT
05093BRAGF	STS 5093 BRAGF	RENAULT
05108BRS	STW 40205 BRS	CHRYSLER
05125BRGS	STW 6296 BRGS	CHRYSLER
05142BRA	STS 5142 BRA	GENERAL MOTORS
05148BRF	STS 5148 BRF	GENERAL MOTORS
05159BRAGF	STS 5159 BRAGF	VOLKSWAGEN
05159BRAGF	STS 5159 BRAGF	VOLKSWAGEN
05159BRAGF	STS 5159 BRAGF	VOLKSWAGEN
05159BRAGF	STS 5159 BRAGF	VOLKSWAGEN
05159BRAGF	STS 5159 BRAGF	VOLKSWAGEN
05159BRAGF	STS 5159 BRAGF	VOLKSWAGEN
05159BRAGF	STS 5159 BRAGF	VOLKSWAGEN
05159BRAGF	STS 5159 BRAGF	VOLKSWAGEN
05159BRAGF	STS 5159 BRAGF	VOLKSWAGEN
05166BRAGF	STS 5166 BRAGF	FORD

REFERÊNCIA 1

REF. 1	SELOTECH	MONTADORA
05167BRAGEF	STS 5167 BRAGEF	FORD
05182BRAGF	STS 5182 BRAGF	AUDI
05191BRGF	STS 5191 BRGF	CITROEN
05198GAHFE	STS 5198 GAHFE	FIAT
05202BRAGP	STS 5202 BRAGP	FIAT
05202BRAGP	STS 5202 BRAGP	RENAULT
05245GHFE	STS 5245 GHFE	FIAT
05245MJEF	STS 5245 MJEF	FIAT
05246BRAGF	STS 5246 BRAGF	FIAT
05250BRGF	STS 5250 BRGF	FORD
05253BRGF	STS 5253 BRGS	FORD
05254BRGF	STS 5254 BRGF	FORD
05266BRAGF	STS 5266 BRAGF	FIAT
05266BRAGF	STS 5266 BRAGF	FIAT
05266BRAGF	STS 5266 BRAGF	FIAT
05269BRAGF	STS 5269 BRAGF	VOLKSWAGEN
05302BRS	STS 5302 BRS	PEUGEOT
05306BRGS	STS 5306 BRGS	RENAULT
05306BRGS	STS 5306 BRGS	RENAULT
05313BRGS	STS 5313 BRGS	PEUGEOT
05338PHSI	STS 5338 PHSI	FORD
05363BRGF	STS 5363 BRGF	VOLKSWAGEN
05420BRGF	STS 5420 BRGF	PEUGEOT
05420BRGF	STS 5420 BRGF	PEUGEOT
05420BRGF	STS 5420 BRGF	RENAULT
05502GHSI	STS 5502 GHSI	AUDI
05502GHSI	STS 5502 GHSI	FORD
05502GHSI	STS 5502 GHSI	RENAULT
05502GHSI	STS 5502 GHSI	VOLKSWAGEN

REFERÊNCIA 1

REF. 1	SELOTECH	MONTADORA
05713BAGP	STS 5713 BAGP	GENERAL MOTORS
05772GAHFE	STS 5772 GAHFE	FIAT
05772GAHFE	STS 5772 GAHFE	FIAT
05780BRGP	STS 5780 BRGP	PEUGEOT
05780BRGP	STS 5780 BRGP	PEUGEOT
05795BRG	STS 5795 BRG	RENAULT
05801IOSS	STS 5801 IOSS	VOLKSWAGEN
05801IOSS	STS 5801 IOSS	VOLKSWAGEN
07002GRG	STS 7002 GRG	AUDI
07002GRG	STS 7002 GRG	VOLKSWAGEN
07137BGEP	STS 7137 BGEP	FIAT
07138BAGEP	STS 7138 BAGEP	FIAT
07139BAGEP	STS 7139 BAGEP	FIAT
07211BRAGEP	STS 7211 BRAGEP	GENERAL MOTORS
07240BAGEP	STS 7240 BAGEP	VOLKSWAGEN
07284BRAGP	STS 7284 BRAGP	FORD
07286BRP	STS 7286 BRP	FORD
07309BRAGP	STS 7309 BRAGP	FIAT
07322BRA	STA 5178 BG	ALFA ROMEO
07328BRGP	STS 7328 BRGP	FORD
07328BRGP	STS 7328 BRGP	VOLKSWAGEN
07351BRGEP	STS 7351 BRGEP	FORD
07366BRGP	STS 7366 BRGP	AUDI
07366BRGP	STS 7366 BRGP	SEAT
07366BRGP	STS 7366 BRGP	VOLKSWAGEN
07451BRP	STS 7451 BRP	AUDI
07451BRP	STS 7451 BRP	VOLKSWAGEN
07453BRAGP	STS 7453 BRAGP	AUDI
07453BRAGP	STS 7453 BRAGP	VOLKSWAGEN

REFERÊNCIA 1

REF. 1	SELOTECH	MONTADORA
07456GRG	STA 64799 GRGF	FORD
07456GRG	STA 64799 GRGF	FORD
07456GRG	STA 64799 GRGF	VOLKSWAGEN
07456GRG	STA 64799 GRGF	VOLKSWAGEN
07457BRG	STS 7457 BRG	FORD
07457BRG	STS 7457 BRG	VOLKSWAGEN
07458BRGP	STS 7458 BRGP	FORD
07458BRGP	STS 7458 BRGP	VOLKSWAGEN
07459BRGGF	STS 7459 BRGGP	FORD
07459BRGGF	STS 7459 BRGGP	VOLKSWAGEN
07460MRP	STS 7460 MRP	FORD
07460MRP	STS 7460 MRP	VOLKSWAGEN
07465BRAFP	STS 7465 BRAFP	FORD
07465BRAFP	STS 7465 BRAFP	VOLKSWAGEN
07518BRG	STS 7518 BRG	RENAULT
07519BR	STS 7519 BR	RENAULT
07538BRAGEP	STS 7538 BRAGEP	FIAT
07539BRAGEP	STS 7539 BRAGEP	FIAT
07613-BRE	STA 6597 BRE	RENAULT
07683GAG	STS 7683 GAG	FORD
07683GAG	STS 7683 GAG	VOLKSWAGEN
07796KIT	STS 7796 KIT	FORD
07796KIT	STS 7796 KIT	VOLKSWAGEN
07797KIT	STS 7797 KIT	FORD
07797KIT	STS 7797 KIT	VOLKSWAGEN
07798KIT	STS 7798 KIT	FORD
07799KIT	STS 7799 KIT	FORD
07800KIT	STS 7800 KIT	FORD
07801KIT	STS 7801 KIT	GENERAL MOTORS

REFERÊNCIA 1

REF. 1	SELOTECH	MONTADORA
07868BAGGEF	STS 7868 BA-GGEF	GENERAL MOTORS
07888GRP	STS 7888 GRP	GENERAL MOTORS
09203BREF	STS 9203 BREF	AUDI
09203BREF	STS 9203 BREF	DAEWOO
09203BREF	STS 9203 BREF	FIAT
09203BREF	STS 9203 BREF	FIAT
09203BREF	STS 9203 BREF	FIAT
09203BREF	STS 9203 BREF	GENERAL MOTORS
09203BREF	STS 9203 BREF	GENERAL MOTORS
09203BREF	STS 9203 BREF	GENERAL MOTORS
09203BREF	STS 9203 BREF	PEUGEOT
09203BREF	STS 9203 BREF	VOLKSWAGEN
09203BREF	STS 9203 BREF	VOLKSWAGEN
09203BREF	STS 9203 BREF	VOLKSWAGEN
09203BREF	STS 9203 BREF	VOLKSWAGEN
09203BREF	STS 9203 BREF	VOLKSWAGEN
09239BREF	STS 9239 BREF	FORD

REFERÊNCIA 1

REF. 1	SELOTECH	MONTADORA
09250BREF	STS 9250 BREF	FORD
09260BREF	STS 9260 BREF	FORD
09284BREF	STS 9284 BREF	RENAULT
09300BREF	STS 9300 BREF	FIAT
09301BREF	STS 9301 BREF	PEUGEOT
09301BREF	STS 9301 BREF	PEUGEOT
09302BREF	STS 9302 BREF	RENAULT
10409MR	STS 10409 MR	VOLKSWAGEN
10410MR	STS 10410 MR	VOLKSWAGEN
10411MR	STS 10411 MR	VOLKSWAGEN
10412MR	STA 6498 MR	VOLKSWAGEN
10415MRP	STS 10415 MRP	FORD
10415MRP	STS 10415 MRP	VOLKSWAGEN

REFERÊNCIA 2

REFERÊNCIA 2		
REF. 2	SELOTECH	MONTADORA
00007N	STS 0224 BRGE	VOLKSWAGEN
00013P	STS 1942 BRGF	VOLKSWAGEN
00017N	STS 1988 BRGE	FORD
00017N	STS 1988 BRGE	VOLKSWAGEN
0001N	STS 1109 BR	VOLKSWAGEN
0002N	STS 0904 BRGE	VOLKSWAGEN
0003N	STS 0979 BRGE	VOLKSWAGEN
0004N	STS 1711 BRG	VOLKSWAGEN
0005N	STS 1095 BRG	VOLKSWAGEN
0005N	STS 1095 BRG	VOLKSWAGEN
0006N	STS 1135 BR	VOLKSWAGEN
0006N	STS 1135 BR	VOLKSWAGEN
0006P	STS 1135 BRP	VOLKSWAGEN
0006P	STS 1135 BRP	VOLKSWAGEN
0006S	STS 1135 BRGS	FORD
0006S	STS 1135 BRGS	GURGEL
0009N	STS 0344 BE	VOLKSWAGEN
0009N	STS 0344 BE	VOLKSWAGEN
0010N	STS 0726 BR	VOLKSWAGEN
0011N	STS 1214 BR	VOLKSWAGEN
0012S	STS 1945 BRGS	FORD
0012S	STS 1945 BRGS	VOLKSWAGEN
0012S	STS 1945 BRGS	VOLKSWAGEN
0013P	STS 1942 BRGP	FORD
0013P	STS 1942 BRGP	FORD
0013P	STS 1942 BRGP	RENAULT
0013P	STS 1942 BRGP	RENAULT

REFERÊNCIA 2		
REF. 2	SELOTECH	MONTADORA
0013P	STS 1942 BRGP	VOLKSWAGEN
0013P	STS 1942 BRGP	VOLKSWAGEN
0013P	STS 1942 BRGP	VOLKSWAGEN
0013P	STS 1942 BRGP	VOLKSWAGEN
0013P	STS 1942 BRGP	VOLKSWAGEN
0013P	STS 1942 BRGP	VOLKSWAGEN
0013P	STS 1942 BRGP	VOLKSWAGEN
0013P	STS 1942 BRGP	VOLKSWAGEN
0013P	STS 1942 BRGP	VOLKSWAGEN
0013P	STS 1942 BRGP	VOLKSWAGEN
0013V	STA 59489 BRGF	VOLKSWAGEN
0013V	STA 59489 BRGF	VOLKSWAGEN
0013V	STS 2142 BRGF	AUDI
0013V	STS 2142 BRGF	AUDI
0013V	STS 2142 BRGF	FORD
0013V	STS 2142 BRGF	FORD
0013V	STS 2142 BRGF	FORD
0013V	STS 2142 BRGF	VOLKSWAGEN
0013V	STS 2142 BRGF	VOLKSWAGEN
0013V	STS 2142 BRGF	VOLKSWAGEN
0013V	STS 2142 BRGF	VOLKSWAGEN
0013V	STS 2142 BRGF	VOLKSWAGEN
0013V	STS 2142 BRGF	VOLKSWAGEN
0013V	STS 2142 BRGF	VOLKSWAGEN
0013V	STS 2142 BRGF	VOLKSWAGEN
0013V	STS 2142 BRGF	VOLKSWAGEN
0013V	STS 2142 BRGF	VOLKSWAGEN
0015N	STS 1929 BAG	FORD
0015N	STS 1929 BAG	VOLKSWAGEN
0015N	STS 1929 BAG	VOLKSWAGEN

REFERÊNCIA 2

REF. 2	SELOTECH	MONTADORA
0016P	STS 2068 BRGP	FORD
0016P	STS 2068 BRGP	VOLKSWAGEN
0021V	STS 1911 BRGF	GENERAL MOTORS
0021V	STS 1911 BRGF	GENERAL MOTORS
0021V	STS 1911 BRGF	GENERAL MOTORS
0022P	STS 1856 BRGP	GENERAL MOTORS
0023N	STS 1851 BRG	GENERAL MOTORS
0024N	STS 1849 BAG	GENERAL MOTORS
0024N	STS 1849 BAGE	GENERAL MOTORS
0025N	STS 1850 BRGE	GENERAL MOTORS
0029N	STS 0054 BR	ALFA ROMEO
0029N	STS 0054 BR	CHRYSLER
0029N	STS 0054 BR	GENERAL MOTORS
0041N	STS 0223 BR	VOLKSWAGEN
0041N	STS 0223 BR	VOLKSWAGEN
0046N	STS 0932 BR	CHRYSLER
0046N	STS 0932 BR	VOLKSWAGEN
0046N	STS 0932 BR	VOLKSWAGEN
0061N	STS 1535 BR	ALFA ROMEO
0061N	STS 1535 BR	VOLKSWAGEN
0113P	STS 1421 BR	FORD
0115N	STS 1814 BRG	VOLKSWAGEN
0119N	STS 1832 BR	FORD
0120N	STS 1765 BRGE	FORD
0133N	STS 1886 GR	ALFA ROMEO
0133N	STS 1886 GR	CHRYSLER
0133N	STS 1886 GR	GENERAL MOTORS
0138V	STS 2283 BRGF	FORD
0138V	STS 2283 BRGF	RENAULT

REFERÊNCIA 2

REF. 2	SELOTECH	MONTADORA
0138V	STS 2283 BRGF	VOLKSWAGEN
0138V	STS 2283 BRGF	VOLKSWAGEN
0138V	STS 2283 BRGF	VOLKSWAGEN
0138V	STS 2283 BRGF	VOLKSWAGEN
0148N	STS 0161 BRG	ALFA ROMEO
0148N	STS 0161 BRG	VOLKSWAGEN
0159N	STS 1988 BRG	FORD
0159N	STS 1988 BRG	GURGEL
0159N	STS 1988 BRG	VOLKSWAGEN
0174N	STS 0572 BR	CHRYSLER
0174N	STS 0572 BR	CHRYSLER
0189N	STS 2071 BRGE	FORD
0189N	STS 2071 BRGE	FORD
02050P	STS 3019 BRAGEP	FIAT
0207P	STS 0926 BRGP	FORD
0207P	STS 0926 BRGP	FORD
0207P	STS 0926 BRGP	VOLKSWAGEN
0207S	STS 2456 BRGD	FORD
0207S	STS 2456 BRGD	FORD
0207V	STS 2456 BRGD	VOLKSWAGEN
0207V	STS 5253 BRGS	FORD
0207V	STS 5511 BRGF	PEUGEOT
0207V	STS 5511 BRGF	PEUGEOT
0207V	STS 5511 BRGF	PEUGEOT
0212N	STS 1918 BRGE	GENERAL MOTORS
0213N	STS 0888 GA	GENERAL MOTORS
0213N	STS 7888 GRP	GENERAL MOTORS
0244V	STS 2264 BRGF	GENERAL MOTORS
0277N	STS 1969 BRGS	ALFA ROMEO

REFERÊNCIA 2

REF. 2	SELOTECH	MONTADORA
0287N	STS 2212 BRGE	DAEWOO
0287N	STS 2212 BRGE	GENERAL MOTORS
0296N	STS 2324 BRG	VOLKSWAGEN
03008V	STS 2509 BREF	DAEWOO
03008V	STS 2509 BREF	FIAT
03008V	STS 2509 BREF	GENERAL MOTORS
03008V	STS 2509 BREF	GENERAL MOTORS
03147V	STS 2396 BREF	GENERAL MOTORS
0318N	STS 2319 BRGE	VOLKSWAGEN
03197V	STS 3044 BREF	AUDI
03197V	STS 3044 BREF	CITROEN
03197V	STS 3044 BREF	FIAT
03197V	STS 3044 BREF	FIAT
03197V	STS 3044 BREF	FIAT
03197V	STS 3044 BREF	PEUGEOT
03197V	STS 3044 BREF	PEUGEOT
03197V	STS 3044 BREF	PEUGEOT
03197V	STS 3044 BREF	RENAULT
03197V	STS 3044 BREF	RENAULT
03197V	STS 3044 BREF	VOLKSWAGEN
03197V	STS 3044 BREF	VOLKSWAGEN
03246T	STS 5502 GHSI	AUDI
03246T	STS 5502 GHSI	FORD
03246T	STS 5502 GHSI	RENAULT
03246T	STS 5502 GHSI	VOLKSWAGEN
03246T	STS 5502 GHSI	VOLKSWAGEN
03246T	STS 5502 GHSI	VOLKSWAGEN
03246T	STS 5502 GHSI	VOLKSWAGEN
03253V	STS 2919 BREF	FORD

REFERÊNCIA 2

REF. 2	SELOTECH	MONTADORA
03253V	STS 2919 BREF	VOLKSWAGEN
03500V	STS 5772 GAHFE	FIAT
03500V	STS 5772 GAHFE	FIAT
03500V	STW 12001 GAHFE	FIAT
0381N	STS 1515 BR	VOLKSWAGEN
0407N	STS 2391 BRG	FORD
0407N	STS 2391 BRG	VOLKSWAGEN
0407N	STS 2972 BAG	FORD
0407N	STS 2972 BAG	VOLKSWAGEN
0423N	STA 6367 GRG	FORD
0423N	STA 6367 GRG	VOLKSWAGEN
0557N	STS 2329 BRG	VOLKSWAGEN
0586N	STS 1630 BAG	FORD
0589P	STS 2075 BREP	FORD
0589P	STS 2075 BREP	VOLKSWAGEN
0621P	STS 1898 BRGEP	FORD
0621P	STS 1898 BRGEP	GENERAL MOTORS
0622P	STS 2418 BRP	FORD
0622P	STS 2418 BRP	VOLKSWAGEN
0622P	STS 7286 BRP	FORD
0623N	STA 6261 BRGE	FORD
0626P	STA 6106 BRGEP	GENERAL MOTORS
0626P	STA 6106 BRGEP	GURGEL
0662V	STS 2524 BRAGF	DAEWOO
0662V	STS 2524 BRAGF	FIAT
0662V	STS 2524 BRAGF	GENERAL MOTORS
0662V	STS 2524 BRAGF	GENERAL MOTORS
0662V	STS 2702 BRAGF	DAEWOO
0662V	STS 2702 BRAGF	FIAT

REFERÊNCIA 2

REF. 2	SELOTECH	MONTADORA
0662V	STS 2702 BRAGF	GENERAL MOTORS
0662V	STS 2702 BRAGF	GENERAL MOTORS
0720N	STS 2392 BRGE	FORD
0720N	STS 2392 BRGE	VOLKSWAGEN
07461V	STS 1903 BRP	ALFA ROMEO
07591T	STS 5699 IOSS	AUDI
07591T	STS 5699 IOSS	VOLKSWAGEN
07591T	STS 5699 IOSS	VOLKSWAGEN
07591T	STS 5699 IOSS	VOLKSWAGEN
07591T	STS 5699 IOSS	VOLKSWAGEN
07591T	STS 5801 IOSS	VOLKSWAGEN
07591T	STS 5801 IOSS	VOLKSWAGEN
0903N	STS 1551 BR	ALFA ROMEO
0903N	STS 1905 BR	ALFA ROMEO
0970N	STS 1902 BR	ALFA ROMEO
1001P	STS 1833 BA	FORD
1001P	STS 1833 BA	GENERAL MOTORS
1002P	STS 1834 BAGE	GENERAL MOTORS
1017N	STS 1906 BA	ALFA ROMEO
1043N	STA 6097 GA	GENERAL MOTORS
1044N	STS 1004 BAG	GENERAL MOTORS
1060N	STS 1764 BAGG	FORD
1069P	STS 222 BAG	GENERAL MOTORS
1071N	STS 0508 BA	VOLKSWAGEN
1071N	STS 0508 BA	VOLKSWAGEN
1095P	STS 2005 BAGP	FIAT
1095P	STS 2005 BAGP	FIAT
1096P	STS 2004 BAGP	FIAT
1100N	STS 2006 BAG	FIAT

REFERÊNCIA 2

REF. 2	SELOTECH	MONTADORA
1100N	STS 2006 BAG	FIAT
1101P	STA 6311 BAGP	FIAT
1101P	STS 2007 BAGP	FIAT
1102N	STS 0049 BAG	CHRYSLER
1102N	STS 0049 BAG	FORD
1102N	STS 1877 BAG	GENERAL MOTORS
1103N	STS 1100 BAG	CHRYSLER
1106N	STS 2259 GAG	VOLKSWAGEN
1137P	STS 2269 BAGP	FIAT
1195N	STS 2442 BAGE	FORD
1195N	STS 2442 BAGE	VOLKSWAGEN
1230P	STS 5675 BRGF	HONDA
1268P	STS 1149 BA	CHRYSLER
1268P	STS 1843 BA	CHRYSLER
1308N	STS 2321 BAG	FIAT
1309N	STS 1343 BAG	GENERAL MOTORS
1326V	STS 2925 BRAGF	FORD
1327N	STS 0937 BAG	FORD
1341V	STS 2317 BRAGF	DAEWOO
1341V	STS 2317 BRAGF	FIAT
1341V	STS 2317 BRAGF	GENERAL MOTORS
1341V	STS 2317 BRAGF	GENERAL MOTORS
1341V	STS 2317 BRAGF	GENERAL MOTORS
1347V	STS 5073 BRAGF	FIAT
1347V	STS 5073 BRAGF	FIAT
1347V	STS 5073 BRAGF	FIAT
1347V	STS 5073 BRAGF	FIAT
1347V	STS 5073 BRAGF	FIAT

REFERÊNCIA 2

REF. 2	SELOTECH	MONTADORA
1353V	STS 2656 BRAGF	DAEWOO
1353V	STS 2656 BRAGF	GENERAL MOTORS
1356S	STS 2178 BRAGS	DAEWOO
1356S	STS 2178 BRAGS	DAEWOO
1356S	STS 2178 BRAGS	FIAT
1356S	STS 2178 BRAGS	FIAT
1356S	STS 2178 BRAGS	GENERAL MOTORS
1356S	STS 2178 BRAGS	GENERAL MOTORS
1356S	STS 2178 BRAGS	GENERAL MOTORS
1356S	STS 2178 BRAGS	GENERAL MOTORS
1356S	STS 2178 BRAGS	GENERAL MOTORS
1762V	STS 2525 BRAGF	DAEWOO
1762V	STS 2525 BRAGF	FIAT
1762V	STS 2525 BRAGF	GENERAL MOTORS
1762V	STS 2525 BRAGF	GENERAL MOTORS
1764V	STS 5075 BRAGF	FIAT
1764V	STS 5075 BRAGF	FIAT
1765V	STS 5074 BRAGF	FIAT
1765V	STS 5074 BRAGF	FIAT
1765V	STS 5074 BRAGF	FIAT
1790N	STS 2833 BAGG	FORD
1792V	STS 2297 BAGF	FIAT
1792V	STS 2845 BRAGF	FIAT
1793V	STS 2794 BRAGF	CITROEN
1793V	STS 2794 BRAGF	FIAT
1793V	STS 2794 BRAGF	GENERAL MOTORS
1793V	STS 2794 BRAGF	PEUGEOT
1794V	STA 6350 BRAGF	GENERAL MOTORS
1795V	STS 5062 BRAGF	FIAT

REFERÊNCIA 2

REF. 2	SELOTECH	MONTADORA
1795V	STS 5062 BRAGF	FIAT
1796V	STS 2302 BAGF	FIAT
1796V	STS 2844 BRAGF	FIAT
1796V	STS 2844 BRAGF	FIAT
1796V	STS 2844 BRAGF	FIAT
1796V	STS 2844 BRAGF	FIAT
1796V	STS 2844 BRAGF	FIAT
2050P	STS 2009 BP	FIAT
2062N	STA 5178 BG	ALFA ROMEO
2087N	STS 0081 B	CHRYSLER
2096N	STS 1549 BRA	ALFA ROMEO
3001N	STS 1276 GRE	VOLKSWAGEN
3002N	STS 1289 GRE	VOLKSWAGEN
3172V	STA 6096 BRAGF	DAEWOO
3172V	STA 6096 BRAGF	GENERAL MOTORS
3172V	STS 2900 BRAGF	DAEWOO
3172V	STS 2900 BRAGF	FIAT
3172V	STS 2900 BRAGF	GENERAL MOTORS
3172V	STS 2900 BRAGF	GENERAL MOTORS
3193V	STS 2544 BREF	BMW
3193V	STS 2544 BREF	CITROEN
3193V	STS 2544 BREF	FIAT
3193V	STS 2544 BREF	FIAT
3193V	STS 2544 BREF	FIAT
3193V	STS 2544 BREF	FIAT
3193V	STS 2544 BREF	FORD
3193V	STS 2544 BREF	PEUGEOT
3193V	STS 2544 BREF	RENAULT
3193V	STS 2544 BREF	RENAULT
3193V	STS 2544 BREF	RENAULT

REFERÊNCIA 2

REF. 2	SELOTECH	MONTADORA
3193V	STS 2544 BREF	RENAULT
3193V	STS 2544 BREF	VOLKSWAGEN
3193V	STS 2544 BREF	VOLKSWAGEN
3193V	STS 2544 BREF	VOLKSWAGEN
3193V	STW 50241 BAEP	FIAT
3193V	STW 50241 BAEP	FIAT
7298 N	STS 1074 BRG	FORD
7299N	STS 2373 BRG	DAEWOO
7299N	STS 2373 BRG	GENERAL MOTORS
7339N	STS 1837 BRGE	FORD
7340V	STS 2681 BRAGF	GENERAL MOTORS
7340V	STS 5093 BRAGF	FIAT
7340V	STS 5093 BRAGF	FIAT
7340V	STS 5093 BRAGF	FIAT
7340V	STS 5093 BRAGF	FIAT
7340V	STS 5093 BRAGF	PEUGEOT
7340V	STS 5093 BRAGF	RENAULT
7340V	STS 5093 BRAGF	RENAULT
7364P	STS 7137 BGEP	FIAT
7364P	STS 7538 BRAGEP	FIAT
7369P	STS 2740 BRGP	FORD

REFERÊNCIA 2

REF. 2	SELOTECH	MONTADORA
7369P	STS 2740 BRGP	VOLKSWAGEN
7370P	STS 2741 BRGGP	VOLKSWAGEN
7374P	STS 2419 BAG	FORD
7374P	STS 2419 BAG	VOLKSWAGEN
7427P	STA 6315 BAGP	ALFA ROMEO
7428P	STS 5202 BRAGP	FIAT
7428P	STS 5202 BRAGP	RENAULT
7430V	STA 6508 BRGF	FORD
7481V	STS 5510 BRGF	PEUGEOT
7481V	STS 5510 BRGF	PEUGEOT
7481V	STS 5510 BRGF	PEUGEOT
7481V	STS 5510 BRGF	PEUGEOT
7482V	STS 4247 BRGF	CITROEN
7482V	STS 4247 BRGF	CITROEN
7485V	STS 5591 BRGF	PEUGEOT
7485V	STS 5591 BRGF	PEUGEOT
7549V	STS 5266 BRAGF	FIAT
7549V	STS 5266 BRAGF	FIAT
7549V	STS 5266 BRAGF	FIAT
7550V	STS 5246 BRAGF	FIAT

REFERÊNCIA 3

REFERÊNCIA 3		
REF. 3	SELOTECH	MONTADORA
5027-BRG	STS 1861 BRG	FORD
5031-BR	STS 1110 BR	CHRYSLER
5031-BR	STS 1110 BR	FORD
5031-BR	STS 1909 BR	CHRYSLER
5032-BRG	STS 0784 BR1	GENERAL MOTORS
5035-BR	STS 1551 BR	ALFA ROMEO
5035-BR	STS 1905 BR	ALFA ROMEO
50378-BRGS	STS 1135 BRGS	FORD
50378-BRGS	STS 1135 BRGS	GURGEL
5037-BRG	STS 1135 BR	VOLKSWAGEN
5037-BRG	STS 1135 BR	VOLKSWAGEN
5044-BR	STS 0294 BR	ALFA ROMEO
5045-BRG	STS 2391 BRG	FORD
5045-BRG	STS 2391 BRG	VOLKSWAGEN
50698-BRGS	STS 2678 BRGS	GURGEL
5071-BRG	STS 1109 BR	VOLKSWAGEN
5078-BRG	STS 1095 BRG	VOLKSWAGEN
5078-BRG	STS 1095 BRG	VOLKSWAGEN
5092-BRG	STS 1535 BR	ALFA ROMEO
5092-BRG	STS 1535 BR	VOLKSWAGEN
5092-BRG	STS 1903 BRP	ALFA ROMEO
5100-BA	STS 1906 BA	ALFA ROMEO
5105-BR	STS 0572 BR	CHRYSLER
5105-BR	STS 0572 BR	CHRYSLER
5114-BRGS	STS 1969 BRGS	ALFA ROMEO
5119-BAG	STS 0995 BA	FORD
5124-GAG	STS 0974 GAO	CHRYSLER

REFERÊNCIA 3		
REF. 3	SELOTECH	MONTADORA
5125-BA	STS 0849 BA	CHRYSLER
5125-BA	STS 0849 BA	FORD
5126-BAG	STS 1100 BAG	CHRYSLER
5129-BAGE	STS 1660 BAGE	FORD
5131-BAG	STS 0049 BAG	CHRYSLER
5131-BAG	STS 0049 BAG	FORD
5131-BAG	STS 1877 BAG	GENERAL MOTORS
5149-BR	STS 0054 BR	ALFA ROMEO
5149-BR	STS 0054 BR	CHRYSLER
5149-BR	STS 0054 BR	GENERAL MOTORS
5153-BAG	STS 2102 BA	CHRYSLER
5153-BAG	STS 2102 BA	FORD
5178-BG	STA 5178 BG	ALFA ROMEO
5178-BG	STS 1549 BRA	ALFA ROMEO
5180-BG	STS 0002 B	FORD
5195-BR	STS 0932 BR	CHRYSLER
5195-BR	STS 0932 BR	VOLKSWAGEN
5195-BR	STS 0932 BR	VOLKSWAGEN
5235-BG	STS 0081 B	CHRYSLER
5245-BRG	STS 2329 BRG	VOLKSWAGEN
5255-BR	STS 1929 BAG	FORD
5255-BR	STS 1929 BAG	VOLKSWAGEN
5259-GA	STS 0888 GA	GENERAL MOTORS
5267-BAG	STS 1149 BA	CHRYSLER
5267-BAG	STS 1843 BA	CHRYSLER
52959-BRGF	STA 52959 BRGF	FORD
52959-BRGF	STA 52959 BRGF	VOLKSWAGEN

REFERÊNCIA 3

REF. 3	SELOTECH	MONTADORA
5339-BR	STS 1515 BR	VOLKSWAGEN
5342-BRG	STS 0161 BRG	ALFA ROMEO
5342-BRG	STS 0161 BRG	VOLKSWAGEN
5342-BRG	STS 1902 BR	ALFA ROMEO
53618-BRGS	STA 53618 BRGS	ALFA ROMEO
5361-BRG	STS 1549 BR	ALFA ROMEO
5363-BR	STS 1552 BR	ALFA ROMEO
5364-BR	STS 1553 BR	ALFA ROMEO
5378-BAGG	STS 1764 BAGG	FORD
5380-BRG	STS 1814 BRG	VOLKSWAGEN
5384-BRG	STS 1988 BRG	FORD
5384-BRG	STS 1988 BRG	GURGEL
5384-BRG	STS 1988 BRG	VOLKSWAGEN
5392-BRG	STS 2438 BRG	FORD
5396-BRG	STS 2324 BRG	VOLKSWAGEN
5422-BAG	STS 0937 BAG	FORD
5440-BRG	STS 1214 BR	VOLKSWAGEN
5445-BAG	STS 0508 BA	VOLKSWAGEN
5445-BAG	STS 0508 BA	VOLKSWAGEN
5477-BRG	STS 0223 BR	VOLKSWAGEN
5477-BRG	STS 0223 BR	VOLKSWAGEN
5482-BRG	STS 1711 BRG	VOLKSWAGEN
5484-BAG	STS 1849 BAG	GENERAL MOTORS
5484-BAG	STS 1849 BAGE	GENERAL MOTORS
5494-BRGE	STS 0904 BRGE	VOLKSWAGEN
5494-BRGE	STS 0979 BRGE	VOLKSWAGEN
5494-BRGE	STS 2212 BRGE	DAEWOO
5494-BRGE	STS 2212 BRGE	GENERAL MOTORS
5545-BR	STS 0726 BR	VOLKSWAGEN

REFERÊNCIA 3

REF. 3	SELOTECH	MONTADORA
5582-BR	STS 1672 BR	ALFA ROMEO
5597-BR	STS 1832 BR	FORD
5603-BRGEP	STS 1898 BRGEP	FORD
5603-BRGEP	STS 1898 BRGEP	GENERAL MOTORS
5612-BRGE	STS 0224 BRGE	VOLKSWAGEN
5663-BRGE	STS 2392 BRGE	FORD
5663-BRGE	STS 2392 BRGE	VOLKSWAGEN
5666-BAGE	STS 2442 BAGE	FORD
5666-BAGE	STS 2442 BAGE	VOLKSWAGEN
5686-BAG	STS 2972 BAG	FORD
5686-BAG	STS 2972 BAG	VOLKSWAGEN
5727-BAGE	STS 0049 BAGE	FORD
5727-BAGE	STS 0049 BAGE	GENERAL MOTORS
5746-BAP	STS 2013 BAP	ALFA ROMEO
5751-BRG	STS 2413 BRG	ALFA ROMEO
5761-BRGGE	STS 2833 BAGG	FORD
5762-BRG	STS 1854 BRG	CHRYSLER
5764-BAG	STS 1929 BAG	VOLKSWAGEN
57659-BRGF	STS 2283 BRGF	FORD
57659-BRGF	STS 2283 BRGF	RENAULT
57659-BRGF	STS 2283 BRGF	VOLKSWAGEN
57659-BRGF	STS 2283 BRGF	VOLKSWAGEN
57659-BRGF	STS 2283 BRGF	VOLKSWAGEN
57659-BRGF	STS 2283 BRGF	VOLKSWAGEN
5765-BRGS	STS 1981 BRGS	VOLKSWAGEN
5788-BR	STS 2539 BRGP	FIAT
5788-BR	STS 2539 BRGP	FIAT
5814-BRGP	STS 2068 BRGP	FORD
5814-BRGP	STS 2068 BRGP	VOLKSWAGEN

REFERÊNCIA 3

REF. 3	SELOTECH	MONTADORA
5815-BREP	STS 2075 BREP	FORD
5815-BREP	STS 2075 BREP	VOLKSWAGEN
5816-BAG	STS 1630 BAG	FORD
5820-GR	STS 1886 GR	ALFA ROMEO
5820-GR	STS 1886 GR	CHRYSLER
5820-GR	STS 1886 GR	GENERAL MOTORS
5831-BAG	STS 222 BAG	GENERAL MOTORS
5894-BRGP	STS 1135 BRP	VOLKSWAGEN
5894-BRGP	STS 1135 BRP	VOLKSWAGEN
5918-BAG	STS 1930 BAG	FORD
5921-GR	STS 0117 GR	ALFA ROMEO
5925-BAG	STS 1004 BAG	GENERAL MOTORS
5929-BAGP	STS 5202 BRAGP	RENAULT
59448-BRGS	STS 2456 BRGD	FORD
59448-BRGS	STS 2456 BRGD	FORD
59448-BRGS	STS 2456 BRGD	VOLKSWAGEN
5944-BRGP	STS 0926 BRGP	FORD
5944-BRGP	STS 0926 BRGP	FORD
5944-BRGP	STS 0926 BRGP	VOLKSWAGEN
59489-BRGF	STA 59489 BRGF	VOLKSWAGEN
59489-BRGF	STA 59489 BRGF	VOLKSWAGEN
59489-BRGF	STS 2142 BRGF	AUDI
59489-BRGF	STS 2142 BRGF	AUDI
59489-BRGF	STS 2142 BRGF	FORD
59489-BRGF	STS 2142 BRGF	FORD
59489-BRGF	STS 2142 BRGF	FORD
59489-BRGF	STS 2142 BRGF	VOLKSWAGEN
59489-BRGF	STS 2142 BRGF	VOLKSWAGEN
59489-BRGF	STS 2142 BRGF	VOLKSWAGEN
59489-BRGF	STS 2142 BRGF	VOLKSWAGEN

REFERÊNCIA 3

REF. 3	SELOTECH	MONTADORA
59489-BRGF	STS 2142 BRGF	VOLKSWAGEN
59489-BRGF	STS 2142 BRGF	VOLKSWAGEN
59489-BRGF	STS 2142 BRGF	VOLKSWAGEN
59489-BRGF	STS 2142 BRGF	VOLKSWAGEN
5948-BRGP	STS 1942 BRGP	FORD
5948-BRGP	STS 1942 BRGP	FORD
5948-BRGP	STS 1942 BRGP	RENAULT
5948-BRGP	STS 1942 BRGP	RENAULT
5948-BRGP	STS 1942 BRGP	VOLKSWAGEN
5948-BRGP	STS 1942 BRGP	VOLKSWAGEN
5948-BRGP	STS 1942 BRGP	VOLKSWAGEN
5948-BRGP	STS 1942 BRGP	VOLKSWAGEN
5948-BRGP	STS 1942 BRGP	VOLKSWAGEN
5948-BRGP	STS 1942 BRGP	VOLKSWAGEN
6057-BAG	STS 0305 BAG	FORD
6073-BR	STA 6073 BR	CHRYSLER
6088-BRGP	STS 1856 BRGP	GENERAL MOTORS
60899-BRGF	STS 1911 BRGF	GENERAL MOTORS
60899-BRGF	STS 1911 BRGF	GENERAL MOTORS
60899-BRGF	STS 1911 BRGF	GENERAL MOTORS
6090-BRAGF	STS 2317 BRAGF	DAEWOO
6090-BRAGF	STS 2317 BRAGF	FIAT
6090-BRAGF	STS 2317 BRAGF	GENERAL MOTORS
6090-BRAGF	STS 2317 BRAGF	GENERAL MOTORS
6090-BRAGF	STS 2317 BRAGF	GENERAL MOTORS
6091-BRAGF	STS 2794 BRAGF	CITROEN
6091-BRAGF	STS 2794 BRAGF	FIAT
6091-BRAGF	STS 2794 BRAGF	GENERAL MOTORS

REFERÊNCIA 3

REF. 3	SELOTECH	MONTADORA
6091-BRAGF	STS 2794 BRAGF	PEUGEOT
6092-BRGF	STS 2264 BRGF	GENERAL MOTORS
6094-BRAGS	STS 2178 BRAGS	DAEWOO
6094-BRAGS	STS 2178 BRAGS	DAEWOO
6094-BRAGS	STS 2178 BRAGS	FIAT
6094-BRAGS	STS 2178 BRAGS	FIAT
6094-BRAGS	STS 2178 BRAGS	GENERAL MOTORS
6094-BRAGS	STS 2178 BRAGS	GENERAL MOTORS
6094-BRAGS	STS 2178 BRAGS	GENERAL MOTORS
6094-BRAGS	STS 2178 BRAGS	GENERAL MOTORS
6094-BRAGS	STS 2178 BRAGS	GENERAL MOTORS
6095-BRAGF	STS 2656 BRAGF	DAEWOO
6095-BRAGF	STS 2656 BRAGF	GENERAL MOTORS
6096-BRAGF	STA 6096 BRAGF	DAEWOO
6096-BRAGF	STA 6096 BRAGF	GENERAL MOTORS
6097-GA	STA 6097 GA	GENERAL MOTORS
6098-BRGE	STS 1850 BRGE	GENERAL MOTORS
6099-BRGE	STS 1918 BRGE	GENERAL MOTORS
6101-BRGS	STS 1945 BRGS	FORD
6101-BRGS	STS 1945 BRGS	VOLKSWAGEN
6101-BRGS	STS 1945 BRGS	VOLKSWAGEN
6104-BAG	STS 1343 BAG	GENERAL MOTORS
6106-BRGE	STA 6106 BRGEP	GENERAL MOTORS
6106-BRGE	STA 6106 BRGEP	GURGEL
6107-BRGE	STS 1899 BRGE	ALFA ROMEO
6107-BRGE	STS 1899 BRGE	GENERAL MOTORS
6107-BRGE	STS 1899 BRGE	GURGEL
6108-BRG	STS 1851 BRG	GENERAL MOTORS
6111-BAG	STS 1833 BA	FORD

REFERÊNCIA 3

REF. 3	SELOTECH	MONTADORA
6111-BAG	STS 1833 BA	GENERAL MOTORS
6113-BRGE	STS 1837 BRGE	FORD
6114-BR	STS 1421 BR	FORD
6115-BRGE	STS 1765 BRGE	FORD
6149-BRG	STS 0998 BR	FORD
6149-BRG	STS 0998 BR	RENAULT
6150-GR	STS 1035 GR	FORD
6153-BRG	STS 1074 BRG	FORD
6166-BAG	STS 1576 BAG	VOLKSWAGEN
6173-BAGE	STS 1834 BAGE	GENERAL MOTORS
6174-BRG	STS 1835 BR	GENERAL MOTORS
6175-BAG	STS 1844 BAG	CHRYSLER
6176-BRP	STA 6176 BRP	CHRYSLER
6178-BRGP	STS 1927 BRP	VOLKSWAGEN
6178-BRGP	STS 1927 BRP	VOLKSWAGEN
6180-BAGEP	STS 1943 BAGEP	FORD
6180-BAGEP	STS 1943 BAGEP	FORD
6261-BRGE	STA 6261 BRGE	FORD
6270-GAE	STA 6270 GAE	ALFA ROMEO
6286-GAG	STA 6286 GAG	CHRYSLER
6295-GOE	STA 6295 GOE	FORD
6296-BRGS	STW 6296 BRGS	CHRYSLER
6306-GR	STA 6306 GR	FIAT
6308-BAGP	STS 2004 BAGP	FIAT
6309-BAGP	STS 2005 BAGP	FIAT
6309-BAGP	STS 2005 BAGP	FIAT
6310-BAG	STS 2006 BAG	FIAT
6310-BAG	STS 2006 BAG	FIAT
6311-BAGP	STA 6311 BAGP	FIAT

REFERÊNCIA 3

REF. 3	SELOTECH	MONTADORA
6311-BAGP	STS 2007 BAGP	FIAT
6314-BGP	STS 2009 BP	FIAT
6315-BAGP	STA 6315 BAGP	ALFA ROMEO
6319-BRG	STS 2055 BR	CHRYSLER
6319-BRG	STS 2055 BR	FORD
6323-BRGE	STS 2071 BRGE	FORD
6323-BRGE	STS 2071 BRGE	FORD
6333-BAGP	STA 6333 BAGP	FIAT
6336-BAG	STS 2181 BAG	CHRYSLER
6340-GAG	STA 6340 GAG	VOLKSWAGEN
6343-GAG	STS 2259 GAG	VOLKSWAGEN
6344-BAGP	STS 2269 BAGP	FIAT
6346-BAG	STS 2321 BAG	FIAT
6350-BRAGF	STA 6350 BRAGF	GENERAL MOTORS
6351-BRGF	STS 2360 BRF	GENERAL MOTORS
6354-BRAGE	STS 2370 BRAGE	GENERAL MOTORS
6355-BAG	STS 2371 BAG	GENERAL MOTORS
6356-BAG	STS 2372 BAG	DAEWOO
6356-BAG	STS 2372 BAG	GENERAL MOTORS
6357-BRG	STS 2373 BRG	DAEWOO
6357-BRG	STS 2373 BRG	GENERAL MOTORS
63589-BAGEF	STS 2836 BAGEF	GENERAL MOTORS
6358-BAGE	STS 2374 BAGE	DAEWOO
6358-BAGE	STS 2374 BAGE	GENERAL MOTORS
6359-BAG	STA 6359 BAG	FORD
63609-BRGF	STS 7286 BRP	FORD
6360-BRGP	STS 2418 BRP	FORD
6360-BRGP	STS 2418 BRP	VOLKSWAGEN
6361-BAGP	STS 2419 BAG	FORD

REFERÊNCIA 3

REF. 3	SELOTECH	MONTADORA
6361-BAGP	STS 2419 BAG	VOLKSWAGEN
6364-GR	STA 6364 GR	GENERAL MOTORS
6365-BRG	STS 2433 BRG	GENERAL MOTORS
6367-GRG	STA 6367 GRG	FORD
6367-GRG	STA 6367 GRG	VOLKSWAGEN
6372-BRAGF	STS 2481 BRAGF	GENERAL MOTORS
6373-GRG	STA 6373 GRG	FORD
6374-BRAGF	STS 2494 BRAGF	GENERAL MOTORS
6375-BRGF	STS 2495 BRF	GENERAL MOTORS
6381-BRAGF	STS 2525 BRAGF	DAEWOO
6381-BRAGF	STS 2525 BRAGF	FIAT
6381-BRAGF	STS 2525 BRAGF	GENERAL MOTORS
6381-BRAGF	STS 2525 BRAGF	GENERAL MOTORS
6385-BRGF	STS 2604 BRGF	FORD
6387-BRAGF	STS 2619 BRAGF	GENERAL MOTORS
6391-BRAGF	STS 2682 BRAGF	GENERAL MOTORS
6398-BRAGF	STS 2702 BRAGF	DAEWOO
6398-BRAGF	STS 2702 BRAGF	FIAT
6398-BRAGF	STS 2702 BRAGF	GENERAL MOTORS
6398-BRAGF	STS 2702 BRAGF	GENERAL MOTORS
6400-BRGP	STS 2740 BRGP	FORD
6400-BRGP	STS 2740 BRGP	VOLKSWAGEN
6401-BRGGP	STS 2741 BRGGP	VOLKSWAGEN
6405-BAGF	STS 2837 BAGF	DAEWOO
6405-BAGF	STS 2837 BAGF	GENERAL MOTORS
6406-BRAGF	STS 2844 BRAGF	FIAT
6406-BRAGF	STS 2844 BRAGF	FIAT
6406-BRAGF	STS 2844 BRAGF	FIAT
6406-BRAGF	STS 2844 BRAGF	FIAT

REFERÊNCIA 3

REF. 3	SELOTECH	MONTADORA
6407-BRAGF	STS 2845 BRAGF	FIAT
6410-BRAGF	STS 2862 BRAGF	GENERAL MOTORS
6410-BRAGF	STS 2862 BRAGF	GENERAL MOTORS
6412-GRG	STS 7002 GRG	AUDI
6412-GRG	STS 7002 GRG	VOLKSWAGEN
6420-BRGEF	STS 3009 BREF	FORD
6420-BRGEF	STS 3009 BREF	VOLKSWAGEN
6421-GR	STA 6421 GR	FORD
6421-GR	STA 6421 GR	VOLKSWAGEN
6422-BRAGEF	STS 3019 BRAGEP	FIAT
6431-BRAGF	STS 5062 BRAGF	FIAT
6431-BRAGF	STS 5062 BRAGF	FIAT
6433-BRAGF	STS 5074 BRAGF	FIAT
6433-BRAGF	STS 5074 BRAGF	FIAT
6433-BRAGF	STS 5074 BRAGF	FIAT
6434-BRAGF	STS 5075 BRAGF	FIAT
6434-BRAGF	STS 5075 BRAGF	FIAT
6435-BRAGF	STS 5093 BRAGF	FIAT
6435-BRAGF	STS 5093 BRAGF	FIAT
6435-BRAGF	STS 5093 BRAGF	FIAT
6435-BRAGF	STS 5093 BRAGF	FIAT
6435-BRAGF	STS 5093 BRAGF	FIAT
6435-BRAGF	STS 5093 BRAGF	PEUGEOT
6435-BRAGF	STS 5093 BRAGF	RENAULT
6435-BRAGF	STS 5093 BRAGF	RENAULT
6436-BRAGF	STS 5159 BRAGF	VOLKSWAGEN
6436-BRAGF	STS 5159 BRAGF	VOLKSWAGEN
6436-BRAGF	STS 5159 BRAGF	VOLKSWAGEN
6436-BRAGF	STS 5159 BRAGF	VOLKSWAGEN

REFERÊNCIA 3

REF. 3	SELOTECH	MONTADORA
6436-BRAGF	STS 5159 BRAGF	VOLKSWAGEN
6436-BRAGF	STS 5159 BRAGF	VOLKSWAGEN
6436-BRAGF	STS 5159 BRAGF	VOLKSWAGEN
6437-BRAGF	STS 5166 BRAGF	FORD
6438-BRAGEF	STS 5167 BRAGEF	FORD
6439-BRAGP	STS 5202 BRAGP	FIAT
6440-BRGF	STS 5250 BRGF	FORD
6441-BRGF	STS 5253 BRGS	FORD
6442-BRGS	STS 5302 BRS	PEUGEOT
6445-BRGS	STS 5306 BRGS	RENAULT
6445-BRGS	STS 5306 BRGS	RENAULT
6452-BRGF	STS 5363 BRGF	VOLKSWAGEN
6454-BRGF	STS 5420 BRGF	PEUGEOT
6454-BRGF	STS 5420 BRGF	PEUGEOT
6454-BRGF	STS 5420 BRGF	RENAULT
6459-BRGF	STS 5510 BRGF	CITROEN
6459-BRGF	STS 5510 BRGF	CITROEN
6459-BRGF	STS 5510 BRGF	PEUGEOT
6459-BRGF	STS 5510 BRGF	PEUGEOT
6459-BRGF	STS 5510 BRGF	PEUGEOT
6459-BRGF	STS 5510 BRGF	PEUGEOT
6459-BRGF	STS 5510 BRGF	PEUGEOT
6460-BRGF	STS 5511 BRGF	PEUGEOT
6460-BRGF	STS 5511 BRGF	PEUGEOT
6465-BRGS	STS 5516 BRGS	RENAULT
6465-BRGS	STS 5516 BRGS	RENAULT
6465-BRGS	STS 5516 BRGS	RENAULT
6470-BGEP	STS 7137 BGEP	FIAT

REFERÊNCIA 3

REF. 3	SELOTECH	MONTADORA
6471-BAGEP	STS 7138 BAGEP	FIAT
6471-BAGEP	STS 7538 BRAGEP	FIAT
6472-BAGEP	STS 7139 BAGEP	FIAT
6472-BAGEP	STS 7539 BRAGEP	FIAT
6474-GA	STA 6474 GA	FORD
6476-BRAGP	STS 7309 BRAGP	FIAT
64799-GRGF	STA 64799 GRGF	FORD
64799-GRGF	STA 64799 GRGF	VOLKSWAGEN
6479-GRG	STA 64799 GRGF	FORD
6479-GRG	STA 64799 GRGF	VOLKSWAGEN
6481-BRGP	STS 7458 BRGP	FORD
6481-BRGP	STS 7458 BRGP	VOLKSWAGEN
6482-BRGGF	STS 7459 BRGGP	FORD
6482-BRGGF	STS 7459 BRGGP	VOLKSWAGEN
6483-MRP	STS 7460 MRP	FORD
6483-MRP	STS 7460 MRP	VOLKSWAGEN
6486-BRG	STS 7519 BR	RENAULT
6488-GAG	STS 7683 GAG	FORD
6488-GAG	STS 7683 GAG	VOLKSWAGEN
6495-MR	STS 10409 MR	VOLKSWAGEN
6496-MR	STS 10410 MR	VOLKSWAGEN

REFERÊNCIA 3

REF. 3	SELOTECH	MONTADORA
6497-MR	STS 10411 MR	VOLKSWAGEN
6498-MR	STA 6498 MR	VOLKSWAGEN
6499-MRP	STS 10415 MRP	FORD
6499-MRP	STS 10415 MRP	VOLKSWAGEN
6508-BRGF	STA 6508 BRGF	FORD
6588-GRL	STS 2528 GRL	CHRYSLER
6588-GRL	STS 2528 GRL	FIAT
6588-GRL	STS 2528 GRL	FORD
6588-GRL	STS 2528 GRL	GENERAL MOTORS
6593-BRGP	STS 7366 BRGP	AUDI
6593-BRGP	STS 7366 BRGP	SEAT
6593-BRGP	STS 7366 BRGP	VOLKSWAGEN
6596-BRG	STS 7518 BRG	RENAULT
6597-BRE	STA 6597 BRE	RENAULT
6606-GAG	STS 2534 GAG	GENERAL MOTORS
6760-BRAGF	STS 5266 BRAGF	FIAT
6760-BRAGF	STS 5266 BRAGF	FIAT
6760-BRAGF	STS 5266 BRAGF	FIAT
6914-BRGF	STS 5580 BRGF	PEUGEOT
6914-BRGF	STS 5580 BRGF	PEUGEOT
6914-BRGF	STS 5580 BRGF	RENAULT
7160-GRP	STS 7888 GRP	GENERAL MOTORS

REFERÊNCIA 4

REFERÊNCIA 4		
REF. 4	SELOTECH	MONTADORA
00094-BR	STS 1905 BR	ALFA ROMEO
00524-BR	STA 6315 BAGP	ALFA ROMEO
02544-BRGE	STS 1850 BRGE	GENERAL MOTORS
02545-BAG	STS 1834 BAGE	GENERAL MOTORS
02546-BRGP	STS 1911 BRGF	GENERAL MOTORS
02546-BRGP	STS 1911 BRGF	GENERAL MOTORS
02547-BAG	STS 1849 BAG	GENERAL MOTORS
02547-BAG	STS 1849 BAGE	GENERAL MOTORS
02800-GA	STA 6097 GA	GENERAL MOTORS
02802-BRG	STS 1343 BAG	GENERAL MOTORS
02808-BRGE	STS 1918 BRGE	GENERAL MOTORS
03030-GAG	STA 6286 GAG	CHRYSLER
04501-BA	STS 2102 BA	CHRYSLER
04519-BRE	STS 1049 BRE	FORD
04521-GR	STS 0117 GR	ALFA ROMEO
04532-BR	STS 2055 BR	CHRYSLER
04557-B	STS 0081 B	CHRYSLER
04580-BA	STS 1929 BAG	FORD
04608-BAG	STS 0305 BAG	FORD
04609-BRGE	STA 6261 BRGE	FORD
04610-BR	STS 1421 BR	FORD
04614-BR	STS 0998 BR	FORD
04700-GR	STS 1035 GR	FORD
04702-BR	STS 1832 BR	FORD
04703-BRE	STS 1837 BRGE	FORD
04704-BRE	STS 1765 BRGE	FORD
04800-BA	STS 1833 BA	GENERAL MOTORS

REFERÊNCIA 4		
REF. 4	SELOTECH	MONTADORA
04900-BAG	STS 1100 BAG	CHRYSLER
08530-BR	STS 5302 BRS	PEUGEOT
08570-BRG	STS 1903 BRP	ALFA ROMEO
10102-BRGO	STW 10102 BRGO	GENERAL MOTORS
10103-BRGO	STW 10103 BRGO	GENERAL MOTORS
12001-GAHFE	STS 5772 GAHFE	FIAT
12001-GAHFE	STW 12001 GAHFE	FIAT
12003-MJEF	STS 5245 MJEF	FIAT
12007-PHSI	STS 5338 PHSI	FORD
12012-IOSS	STS 5699 IOSS	VOLKSWAGEN
12012-IOSS	STS 5801 IOSS	VOLKSWAGEN
12013-GHSI	STS 5502 GHSI	VOLKSWAGEN
15503-BRGE	STS 0224 BRGE	VOLKSWAGEN
15507-BR	STS 1902 BR	ALFA ROMEO
15511-BRG	STS 1711 BRG	VOLKSWAGEN
15512-BR	STS 1135 BRGS	FORD
15512-BR	STS 1135 BRP	VOLKSWAGEN
15516-GRE	STS 1276 GRE	VOLKSWAGEN
15517-GRE	STS 1289 GRE	VOLKSWAGEN
15519-BRGE	STS 0904 BRGE	VOLKSWAGEN
15521-BR	STS 0726 BR	VOLKSWAGEN
15522-BRGE	STS 0979 BRGE	VOLKSWAGEN
15529-BRGE	STS 1988 BRGE	VOLKSWAGEN
15531-BRGE	STS 2075 BREP	VOLKSWAGEN
15532-BRGP	STS 1942 BRGF	VOLKSWAGEN
15532-BRGP	STS 1942 BRGP	RENAULT
15533-BRGS	STS 1945 BRGS	VOLKSWAGEN

REFERÊNCIA 4

REF. 4	SELOTECH	MONTADORA
17001-B	STS 2438 BRG	FORD
18507-BA	STS 2372 BAG	DAEWOO
18507-BA	STS 2837 BAGF	DAEWOO
20001-BREF	STS 2396 BREF	GENERAL MOTORS
20002-BAEF	STS 2509 BREF	GENERAL MOTORS
20003-BREF	STS 2919 BREF	VOLKSWAGEN
20004-BREF	STS 3044 BREF	CITROEN
20004-BREF	STS 3044 BREF	PEUGEOT
25010-BAG	STS 2269 BAGP	FIAT
28000-BAGP	STS 2004 BAGP	FIAT
28000-BAGP	STS 2005 BAGP	FIAT
28002-BAG	STS 2006 BAG	FIAT
28003-BAG	STS 2007 BAGP	FIAT
28005-B	STS 2009 BP	FIAT
28005-B	STS 3019 BRAGEP	FIAT
40015-BRGE	STS 2212 BRGE	GENERAL MOTORS
40038-BRAGF	STA 6096 BRAGF	GENERAL MOTORS
40040-BRAGF	STS 2525 BRAGF	FIAT
40049-BRGE	STS 2392 BRGE	VOLKSWAGEN
40205-BRS	STW 40205 BRS	CHRYSLER
40205-BRS	STW 40205 BRS	CHRYSLER
40205-BRS	STW 6296 BRGS	CHRYSLER
40224-BRG	STS 1854 BRG	CHRYSLER
40231-BREP	STS 2097 BREP	GENERAL MOTORS
40231-BREP	STS 2400 BREF	GENERAL MOTORS
40334-BRG	STS 1851 BRG	GENERAL MOTORS
40392-BRG	STS 2329 BRG	VOLKSWAGEN
40434-BRGE0	STA 6106 BRGEP	GENERAL MOTORS
40461-GR	STA 6306 GR	FIAT

REFERÊNCIA 4

REF. 4	SELOTECH	MONTADORA
40546-BRGP	STS 1856 BRGP	GENERAL MOTORS
40712-BRG	STS 2972 BAG	VOLKSWAGEN
40712-BRG	STS 7284 BRAGP	FORD
40981-BR	STS 1835 BR	GENERAL MOTORS
41282-BRG	STA 53618 BRGS	ALFA ROMEO
41442-BRG	STS 5795 BRG	RENAULT
41539-BRGG	STS 2420 BAGE	VOLKSWAGEN
41622-BRO	STS 2413 BRG	ALFA ROMEO
42039-BREP	STS 2118 BREP	GENERAL MOTORS
43021-BR	STS 1969 BRGS	ALFA ROMEO
43161-BR	STS 0054 BR	CHRYSLER
43331-BR	STS 2539 BRGP	FIAT
43332-BRGE	STS 2370 BRAGE	GENERAL MOTORS
43462-BRG	STS 0926 BRGP	FORD
43462-BRGS	STS 2456 BRGD	FORD
44201-BRGF	STS 5253 BRGS	FORD
44203-BRGF	STS 5590 BRGF	PEUGEOT
44203-BRGF	STS 5590 BRGF	RENAULT
44205-BRGF	STS 5580 BRGF	PEUGEOT
44206-BRGF	STS 5420 BRGF	RENAULT
44208-BRGF	STS 5510 BRGF	CITROEN
44209-BRGF	STS 5306 BRGS	RENAULT
44209-BRGF	STSW 44209 BRGF	RENAULT
44212-BRGF	STS 5599 BRGF	PEUGEOT
44214-BRGF	STS 5507 BRS	PEUGEOT
44218-BRGF	STS 5511 BRGF	PEUGEOT
44218-BRGS	STS 5313 BRGS	PEUGEOT
44220-BRG	STS 2283 BRGF	RENAULT
44221-BRGF	STS 4247 BRGF	CITROEN

REFERÊNCIA 4

REF. 4	SELOTECH	MONTADORA
45211-BRAGF	STS 5246 BRAGF	FIAT
45224-BRAGF	STS 2264 BRGF	GENERAL MOTORS
45232-BRAGF	STS 2741 BRGGP	VOLKSWAGEN
45237-BRG	STS 2373 BRG	DAEWOO
45248-BRGF	STS 5591 BRGF	PEUGEOT
45249-BRGF	STS 5601 BRGF	PEUGEOT
45250-BRGF	STS 5516 BRGS	RENAULT
45251-BRGF	STS 7286 BRP	FORD
45266-BRGP	STS 2740 BRGP	VOLKSWAGEN
50013-BAG	STS 0049 BAG	CHRYSLER
50013-BAG	STS 0049 BAGE	FORD
50013-BAG	STS 1877 BAG	GENERAL MOTORS

REFERÊNCIA 4

REF. 4	SELOTECH	MONTADORA
50133-BA	STS 1843 BA	CHRYSLER
50241-BAEP	STS 2544 BREF	RENAULT
50241-BAEP	STW 50241 BAEP	FIAT
50241-BAEP	STW 50241 BAEP	FIAT
50262-BAGE	STS 1858 BAGE	CHRYSLER
51401-GAF	STW 51401 GAF	GENERAL MOTORS
53471-BA	STS 2321 BAG	FIAT
55006-BAG	STS 0937 BAG	FORD
55141-BAGGE	STS 2833 BAGG	FORD
50028-BAGE	STS 2442 BAGE	VOLKSWAGEN
50126-BAG	STS 1844 BAG	CHRYSLER
50126-BRP	STA 6176 BRP	CHRYSLER

REFERÊNCIA 5

REFERÊNCIA 5		
REF. 5	SELOTECH	MONTADORA
RP0.000.001.04	STS 1276 GRE	VOLKSWAGEN
RP0.000.005.17	STS 10415 MRP	FORD
RP0.000.005.17	STS 10415 MRP	VOLKSWAGEN
RP0.000.006.17	STS 10409 MR	VOLKSWAGEN
RP0.070.000.10	STS 2509 BREF	DAEWOO
RP0.070.000.10	STS 2509 BREF	FIAT
RP0.070.000.10	STS 2509 BREF	GENERAL MOTORS
RP0.070.000.10	STS 2509 BREF	GENERAL MOTORS
RP0.070.001.10	STS 2919 BREF	FORD
RP0.070.001.10	STS 2919 BREF	VOLKSWAGEN
RP0.080.011.10	STS 2396 BREF	GENERAL MOTORS
RP0.080.012.10	STS 2544 BREF	BMW
RP0.080.012.10	STS 2544 BREF	CITROEN
RP0.080.012.10	STS 2544 BREF	FIAT
RP0.080.012.10	STS 2544 BREF	FIAT
RP0.080.012.10	STS 2544 BREF	FIAT
RP0.080.012.10	STS 2544 BREF	FIAT
RP0.080.012.10	STS 2544 BREF	FORD
RP0.080.012.10	STS 2544 BREF	PEUGEOT
RP0.080.012.10	STS 2544 BREF	RENAULT
RP0.080.012.10	STS 2544 BREF	RENAULT
RP0.080.012.10	STS 2544 BREF	RENAULT
RP0.080.012.10	STS 2544 BREF	RENAULT
RP0.080.012.10	STS 2544 BREF	VOLKSWAGEN
RP0.080.012.10	STS 2544 BREF	VOLKSWAGEN
RP0.080.012.10	STS 2544 BREF	VOLKSWAGEN
RP0.095.200.07	STA 6073 BR	CHRYSLER

REFERÊNCIA 5		
REF. 5	SELOTECH	MONTADORA
RP0.130.001.05	STS 1074 BRG	FORD
RP0.130.002.07	STS 2373 BRG	DAEWOO
RP0.130.002.07	STS 2373 BRG	GENERAL MOTORS
RP0.142.600.05	STS 1835 BR	GENERAL MOTORS
RP0.144.000.05	STA 6306 GR	FIAT
RP0.150.000.05	STS 1929 BAG	FORD
RP0.150.000.05	STS 1929 BAG	VOLKSWAGEN
RP0.150.007.05	STS 2319 BRGE	VOLKSWAGEN
RP0.150.008.05	STS 0344 BE	VOLKSWAGEN
RP0.150.008.05	STS 0344 BE	VOLKSWAGEN
RP0.155.000.04	STS 2420 BAGE	FORD
RP0.155.000.04	STS 2420 BAGE	VOLKSWAGEN
RP0.160.000.07	STS 0726 BR	VOLKSWAGEN
RP0.160.003.05	STS 2008 BAGE	FIAT
RP0.170.001.05	STS 0508 BA	VOLKSWAGEN
RP0.170.001.05	STS 0508 BA	VOLKSWAGEN
RP0.170.008.07	STS 1837 BRGE	FORD
RP0.178.001.07	STA 6340 GAG	VOLKSWAGEN
RP0.190.500.05	STS 0888 GA	GENERAL MOTORS
RP0.200.003.01	STS 2075 BREP	FORD
RP0.200.003.01	STS 2075 BREP	VOLKSWAGEN
RP0.210.001.07	STS 2371 BAG	GENERAL MOTORS
RP0.215.000.01	STS 2418 BRP	FORD
RP0.215.000.01	STS 2418 BRP	VOLKSWAGEN
RP0.218.000.01	STS 2740 BRGP	FORD
RP0.218.000.01	STS 2740 BRGP	VOLKSWAGEN
RP0.220.006.01	STS 2009 BP	FIAT

REFERÊNCIA 5

REF. 5	SELOTECH	MONTADORA
RP0.222.000.05	STS 0224 BRGE	VOLKSWAGEN
RP0.222.004.17	STS 0572 BR	CHRYSLER
RP0.222.004.17	STS 0572 BR	CHRYSLER
RP0.230.000.05	STS 2372 BAG	DAEWOO
RP0.230.000.05	STS 2372 BAG	GENERAL MOTORS
RP0.240.002.07	STS 1214 BR	VOLKSWAGEN
RP0.250.001.05	STS 1515 BR	VOLKSWAGEN
RP0.250.004.01	STS 2007 BAGP	FIAT
RP0.256.000.05	STS 1765 BRGE	FORD
RP0.260.004.07	STS 2259 GAG	VOLKSWAGEN
RP0.260.005.22	STS 2525 BRAGF	DAEWOO
RP0.260.005.22	STS 2525 BRAGF	FIAT
RP0.260.005.22	STS 2525 BRAGF	GENERAL MOTORS
RP0.260.005.22	STS 2525 BRAGF	GENERAL MOTORS
RP0.280.000.05	STS 0932 BR	CHRYSLER
RP0.280.000.05	STS 0932 BR	VOLKSWAGEN
RP0.280.000.05	STS 0932 BR	VOLKSWAGEN
RP0.285.801.05	STS 0054 BR	ALFA ROMEO
RP0.285.801.05	STS 0054 BR	CHRYSLER
RP0.285.801.05	STS 0054 BR	GENERAL MOTORS
RP0.300.000.01	STS 1833 BA	FORD
RP0.300.000.01	STS 1833 BA	GENERAL MOTORS
RP0.300.003.05	STS 2006 BAG	FIAT
RP0.300.003.05	STS 2006 BAG	FIAT
RP0.300.017.22	STS 5074 BRAGF	FIAT
RP0.300.017.22	STS 5074 BRAGF	FIAT
RP0.300.017.22	STS 5074 BRAGF	FIAT
RP0.300.018.22	STS 5073 BRAGF	FIAT
RP0.300.018.22	STS 5073 BRAGF	FIAT

REFERÊNCIA 5

REF. 5	SELOTECH	MONTADORA
RP0.300.018.22	STS 5073 BRAGF	FIAT
RP0.300.018.22	STS 5073 BRAGF	FIAT
RP0.300.018.22	STS 5073 BRAGF	FIAT
RP0.300.018.22	STS 5073 BRAGF	FIAT
RP0.300.019.22	STS 5093 BRAGF	FIAT
RP0.300.019.22	STS 5093 BRAGF	FIAT
RP0.300.019.22	STS 5093 BRAGF	FIAT
RP0.300.019.22	STS 5093 BRAGF	PEUGEOT
RP0.300.019.22	STS 5093 BRAGF	RENAULT
RP0.300.019.22	STS 5093 BRAGF	RENAULT
RP0.300.020.01	STS 5202 BRAGP	FIAT
RP0.300.020.01	STS 5202 BRAGP	RENAULT
RP0.310.002.22	STS 2317 BRAGF	DAEWOO
RP0.310.002.22	STS 2317 BRAGF	FIAT
RP0.310.002.22	STS 2317 BRAGF	GENERAL MOTORS
RP0.310.002.22	STS 2317 BRAGF	GENERAL MOTORS
RP0.310.002.22	STS 2317 BRAGF	GENERAL MOTORS
RP0.317.401.07	STS 1630 BAG	FORD
RP0.317.500.05	STS 1149 BA	CHRYSLER
RP0.320.000.01	STS 1942 BRGP	FORD
RP0.320.000.01	STS 1942 BRGP	FORD
RP0.320.000.01	STS 1942 BRGP	RENAULT
RP0.320.000.01	STS 1942 BRGP	RENAULT
RP0.320.000.01	STS 1942 BRGP	VOLKSWAGEN
RP0.320.000.01	STS 1942 BRGP	VOLKSWAGEN
RP0.320.000.01	STS 1942 BRGP	VOLKSWAGEN
RP0.320.000.01	STS 1942 BRGP	VOLKSWAGEN
RP0.320.000.01	STS 1942 BRGP	VOLKSWAGEN

REFERÊNCIA 5

REF. 5	SELOTECH	MONTADORA
RP0.320.000.01	STS 1942 BRGP	VOLKSWAGEN
RP0.320.000.01	STS 1942 BRGP	VOLKSWAGEN
RP0.320.003.22	STS 5159 BRAGF	VOLKSWAGEN
RP0.320.003.22	STS 5159 BRAGF	VOLKSWAGEN
RP0.320.003.22	STS 5159 BRAGF	VOLKSWAGEN
RP0.320.003.22	STS 5159 BRAGF	VOLKSWAGEN
RP0.320.003.22	STS 5159 BRAGF	VOLKSWAGEN
RP0.320.003.22	STS 5159 BRAGF	VOLKSWAGEN
RP0.320.003.22	STS 5159 BRAGF	VOLKSWAGEN
RP0.320.003.22	STS 5159 BRAGF	VOLKSWAGEN
RP0.320.003.22	STS 5159 BRAGF	VOLKSWAGEN
RP0.330.000.01	STS 1834 BAGE	GENERAL MOTORS
RP0.330.001.05	STS 1849 BAG	GENERAL MOTORS
RP0.330.001.05	STS 1849 BAGE	GENERAL MOTORS
RP0.349.500.05	STS 1343 BAG	GENERAL MOTORS
RP0.350.011.01	STS 0926 BRGP	FORD
RP0.350.011.01	STS 0926 BRGP	FORD
RP0.350.011.01	STS 0926 BRGP	VOLKSWAGEN
RP0.350.011.03	STS 2456 BRGD	FORD
RP0.350.011.03	STS 2456 BRGD	FORD
RP0.350.011.03	STS 2456 BRGD	VOLKSWAGEN
RP0.350.012.03	STS 2178 BRAGS	DAEWOO
RP0.350.012.03	STS 2178 BRAGS	DAEWOO
RP0.350.012.03	STS 2178 BRAGS	FIAT
RP0.350.012.03	STS 2178 BRAGS	FIAT
RP0.350.012.03	STS 2178 BRAGS	GENERAL MOTORS
RP0.350.012.03	STS 2178 BRAGS	GENERAL MOTORS
RP0.350.012.03	STS 2178 BRAGS	GENERAL MOTORS
RP0.350.012.03	STS 2178 BRAGS	GENERAL MOTORS
RP0.350.012.03	STS 2178 BRAGS	GENERAL MOTORS

REFERÊNCIA 5

REF. 5	SELOTECH	MONTADORA
RP0.350.013.07	STS 2370 BRAGE	GENERAL MOTORS
RP0.351.300.05	STS 1551 BR	ALFA ROMEO
RP0.355.300.05	STS 1004 BAG	GENERAL MOTORS
RP0.360.002.05	STS 1814 BRG	VOLKSWAGEN
RP0.366.000.22	STS 5167 BRAGEF	FORD
RP0.370.000.22	STS 5363 BRGF	VOLKSWAGEN
RP0.380.003.05	STS 1850 BRGE	GENERAL MOTORS
RP0.380.004.05	STS 1832 BR	FORD
RP0.381.001.05	STS 0049 BAG	CHRYSLER
RP0.381.001.05	STS 0049 BAG	FORD
RP0.381.001.05	STS 1877 BAG	GENERAL MOTORS
RP0.381.002.05	STS 0995 BA	FORD
RP0.400.000.05	STS 0979 BRGE	VOLKSWAGEN
RP0.400.002.05	STS 0904 BRGE	VOLKSWAGEN
RP0.400.008.01	STS 2068 BRGP	FORD
RP0.400.008.01	STS 2068 BRGP	VOLKSWAGEN
RP0.400.015.05	STS 2212 BRGE	DAEWOO
RP0.400.015.05	STS 2212 BRGE	GENERAL MOTORS
RP0.400.024.05	STS 2419 BAG	FORD
RP0.400.024.05	STS 2419 BAG	VOLKSWAGEN
RP0.400.025.05	STS 2391 BRG	FORD
RP0.400.025.05	STS 2391 BRG	VOLKSWAGEN
RP0.400.026.07	STS 2972 BAG	FORD
RP0.400.026.07	STS 2972 BAG	VOLKSWAGEN
RP0.400.028.01	STS 2741 BRGGP	VOLKSWAGEN
RP0.400.029.01	STS 2005 BAGP	FIAT
RP0.400.029.01	STS 2005 BAGP	FIAT
RP0.400.029.22	STS 2844 BRAGF	FIAT
RP0.400.029.22	STS 2844 BRAGF	FIAT

REFERÊNCIA 5

REF. 5	SELOTECH	MONTADORA
RP0.400.029.22	STS 2844 BRAGF	FIAT
RP0.400.029.22	STS 2844 BRAGF	FIAT
RP0.402.500.05	STS 1988 BRG	FORD
RP0.402.500.05	STS 1988 BRG	GURGEL
RP0.402.500.05	STS 1988 BRG	VOLKSWAGEN
RP0.411.000.05	STS 1100 BAG	CHRYSLER
RP0.420.004.07	STS 2321 BAG	FIAT
RP0.429.500.05	STS 1899 BRGE	ALFA ROMEO
RP0.429.500.05	STS 1899 BRGE	GENERAL MOTORS
RP0.429.500.05	STS 1899 BRGE	GURGEL
RP0.433.000.01	STS 1943 BAGEP	FORD
RP0.433.000.01	STS 1943 BAGEP	FORD
RP0.441.000.05	STS 1918 BRGE	GENERAL MOTORS
RP0.445.005.05	STS 1095 BRG	VOLKSWAGEN
RP0.445.005.05	STS 1095 BRG	VOLKSWAGEN
RP0.448.300.05	STS 222 BAG	GENERAL MOTORS
RP0.450.003.05	STS 1711 BRG	VOLKSWAGEN
RP0.450.005.05	STS 1851 BRG	GENERAL MOTORS
RP0.450.005.10	STS 1911 BRGF	GENERAL MOTORS
RP0.450.005.10	STS 1911 BRGF	GENERAL MOTORS
RP0.450.005.10	STS 1911 BRGF	GENERAL MOTORS
RP0.450.009.05	STS 2324 BRG	VOLKSWAGEN
RP0.459.201.07	STS 1764 BAGG	FORD
RP0.462.800.05	STS 0849 BA	CHRYSLER
RP0.462.800.05	STS 0849 BA	FORD
RP0.476.300.05	STS 2055 BR	CHRYSLER
RP0.476.300.05	STS 2055 BR	FORD
RP0.480.004.05	STS 2833 BAGG	FORD
RP0.500.008.07	STS 2442 BAGE	FORD

REFERÊNCIA 5

REF. 5	SELOTECH	MONTADORA
RP0.500.008.07	STS 2442 BAGE	VOLKSWAGEN
RP0.524.000.05	STS 0974 GAO	CHRYSLER
RP0.539.000.05	STS 1930 BAG	FORD
RP0.550.009.05	STS 2392 BRGE	FORD
RP0.550.009.05	STS 2392 BRGE	VOLKSWAGEN
RP0.600.000.05	STS 0305 BAG	FORD
RP0.600.002.05	STS 0223 BR	VOLKSWAGEN
RP0.600.002.05	STS 0223 BR	VOLKSWAGEN
RP0.640.000.01	STS 2004 BAGP	FIAT
RP0.640.000.10	STS 5062 BRAGF	FIAT
RP0.640.000.10	STS 5062 BRAGF	FIAT
RP0.698.500.05	STS 0081 B	CHRYSLER
RP0.700.001.01	STS 1135 BRP	VOLKSWAGEN
RP0.700.001.01	STS 1135 BRP	VOLKSWAGEN
RP0.700.001.03	STS 1135 BRGS	FORD
RP0.700.001.05	STS 1135 BR	VOLKSWAGEN
RP0.700.001.05	STS 1135 BR	VOLKSWAGEN
RP0.700.001.05	STS 1135 BRGS	GURGEL
RP0.700.008.01	STS 1927 BRP	VOLKSWAGEN
RP0.700.008.01	STS 1927 BRP	VOLKSWAGEN
RP0.700.012.01	STS 2269 BAGP	FIAT
RP0.700.012.22	STS 2845 BRAGF	FIAT

REFERÊNCIA 5

REF. 5	SELOTECH	MONTADORA
RP0.740.001.22	STS 5075 BRAGF	FIAT
RP0.740.001.22	STS 5075 BRAGF	FIAT
RP0.760.000.01	STS 1856 BRGP	GENERAL MOTORS
RP0.790.000.22	STS 5166 BRAGF	FORD
RP0.800.004.22	STS 2702 BRAGF	DAEWOO
RP0.800.004.22	STS 2702 BRAGF	FIAT
RP0.800.004.22	STS 2702 BRAGF	GENERAL MOTORS
RP0.800.004.22	STS 2702 BRAGF	GENERAL MOTORS
RP0.820.000.03	STS 1945 BRGS	FORD
RP0.820.000.03	STS 1945 BRGS	VOLKSWAGEN
RP0.820.000.03	STS 1945 BRGS	VOLKSWAGEN
RP0.850.000.22	STS 2283 BRGF	FORD
RP0.850.000.22	STS 2283 BRGF	RENAULT
RP0.850.000.22	STS 2283 BRGF	VOLKSWAGEN
RP0.850.000.22	STS 2283 BRGF	VOLKSWAGEN
RP0.850.000.22	STS 2283 BRGF	VOLKSWAGEN
RP0.850.000.22	STS 2283 BRGF	VOLKSWAGEN
RP0.860.002.22	STS 2264 BRGF	GENERAL MOTORS
RP0.900.004.22	STA 6096 BRAGF	DAEWOO
RP0.900.004.22	STA 6096 BRAGF	GENERAL MOTORS
RP1.000.007.05	STA 5178 BG	ALFA ROMEO
RP1.000.007.05	STS 1549 BRA	ALFA ROMEO