

RETENTORES



WWW.SELOTECH.IND.BR

CARACTERÍSTICAS SEGUNDO SUA APLICAÇÃO

O retentor é um vedador para aplicação dinâmica, sendo utilizado geralmente para a vedação de óleos, graxas, água, etc.

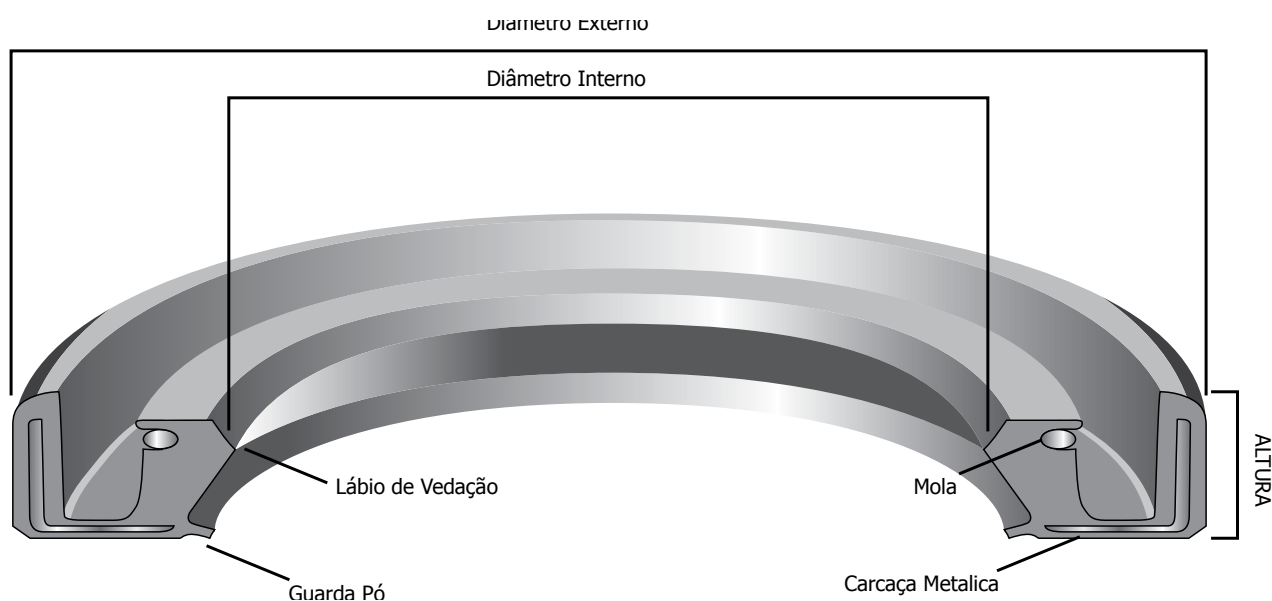
O retentor pode ser revestido de elastômero ou carcaça metálica exposta, tendo sua aplicação específica.

O revestimento externo de elastômero garante a vedação

para o alojamento da carcaça, mesmo com rugosidade maior do alojamento.

Possui vantagens na vedação de produtos de baixa viscosidade ou gases.

O revestimento externo metálico é empregado para um acerto especialmente fixo e exato do alojamento.



APLICAÇÃO DO RETENTOR

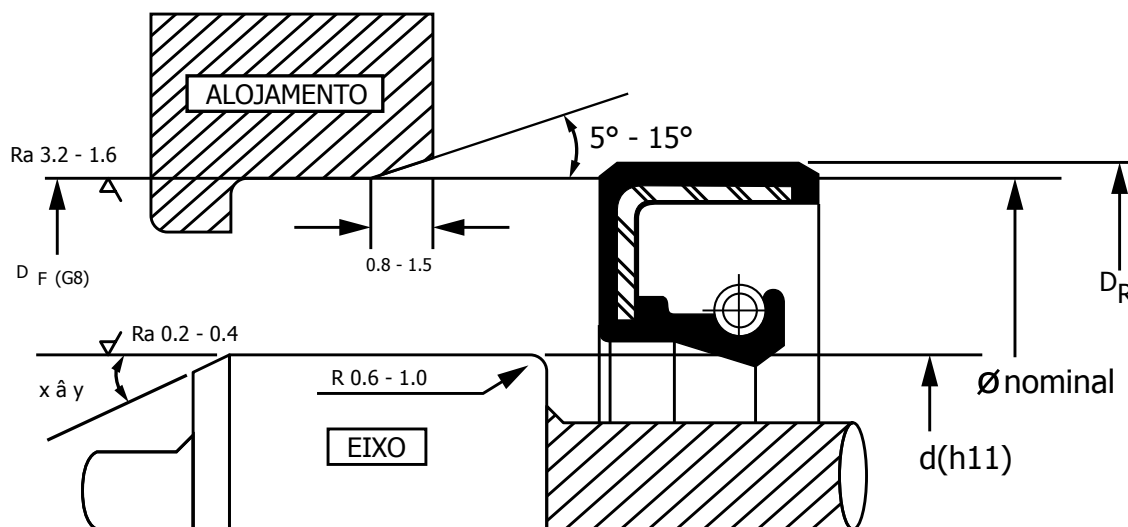
Sempre que desmontar qualquer conjunto (câmbio, motor, caixa de direção, etc.), deve-se substituir o retentor mesmo que não apresente vazamento. Tal recomendação se deve ao fato de que na remoção, o retentor poderá empenar e na reaplicação poderá apresentar vazamento, mesmo porque, sua vedação estática estará comprometida.

O retentor é um produto descartável, jamais deve ser reutilizado!

É muito importante ficar atento quanto ao estado do eixo e do alojamento (desgaste, machucados, rebarbas, etc...), É muito importante ficar atento quanto ao estado do eixo e do alojamento (desgaste, machucados, rebarbas, ranhuras, riscos, empenamentos etc.). Não esquecer de lubrificar o lábio de vedação do retentor em sua borracha antes da montagem, pois o retentor não deve trabalhar a seco nos momentos iniciais. Na montagem do retentor fazer uso de ferramenta apropriado.

Não esquecer de lubrificar o lábio de vedação do retentor em sua borracha antes da montagem, pois o retentor não deve trabalhar a seco nos momentos iniciais.

APLICAÇÃO DO RETENTOR



CARACTERÍSTICAS DO LÁBIO DE VEDAÇÃO COM EFEITO HIDRODINÂMICO

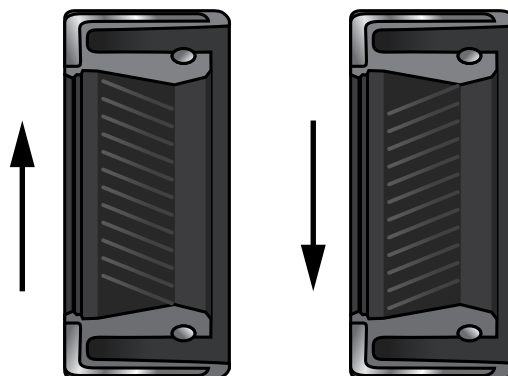
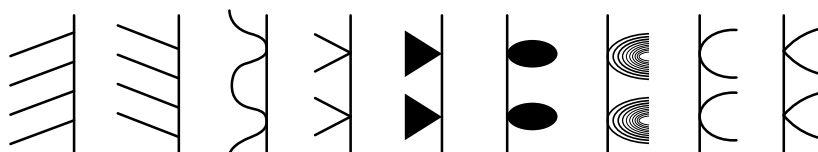
Comparando-se com o lábio de vedação liso pode-se obter maior eficiência de vedação adicionando-se nervuras moldadas ao ângulo de ar, que proporcionam um conhecido efeito hidrodinâmico de vedação.

Esse efeito hidrodinâmico promove o refluxo do óleo que eventualmente tenha ultrapassado a aresta de vedação, conferindo assim, ao lábio, uma maior capacidade de estanqueidade, e ainda, uma maior durabilidade por ga-

rantir uma permanente lubrificação na área de contato sob a aresta de vedação.

Existem várias formas geométricas de nervuras hidrodinâmicas cuja escolha é determinada pelas condições de aplicação do vedador.

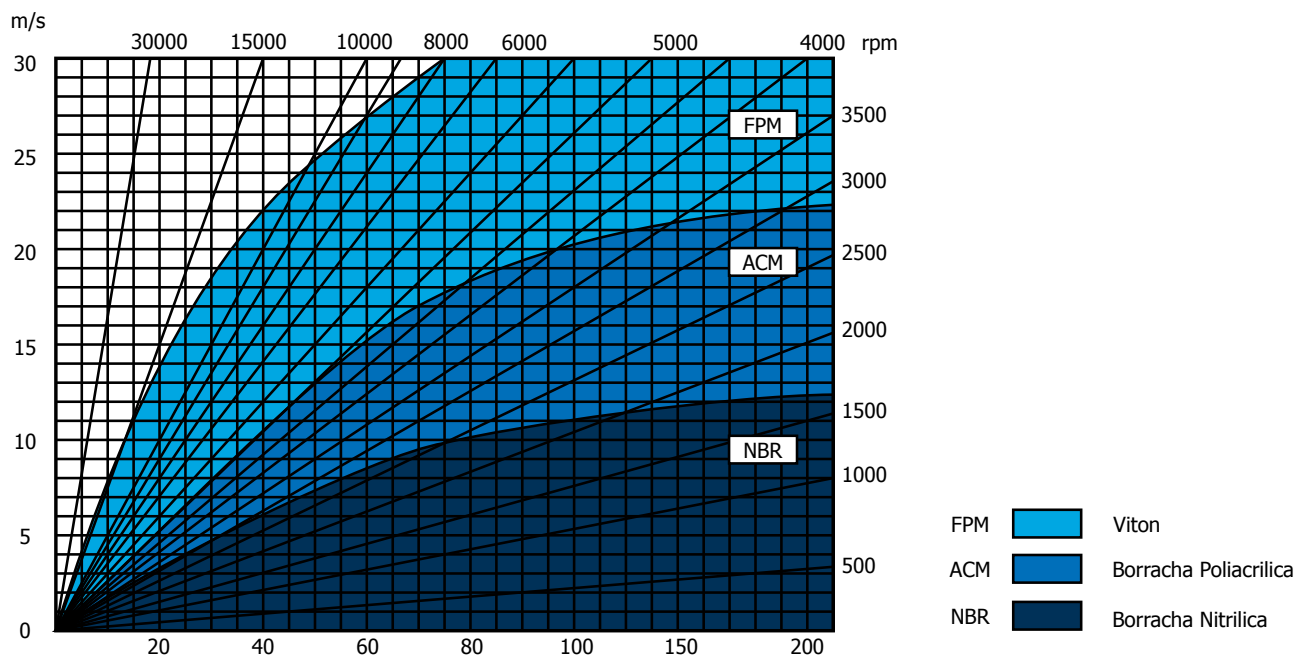
Os sentidos das nervuras hidrodinâmicas podem variar em: sentido horário, sentido anti-horário e bidirecional.



VELOCIDADE/RPM X MATÉRIA PRIMA

Na figura abaixo é mostrado um ábaco que indica os limites de velocidade periférica do eixo para cada material, prevendo-se que haja uma boa lubrificação do lábio e também que a pressão interna da máquina seja praticamente igual à pressão externa.

Essas considerações para escolha do material elástico devem ser consideradas somente como uma orientação geral. Recomendamos portanto, que para cada nova aplicação de vedador, o projeto seja previamente discutido com a engenharia da SELOTECH™.



LINHA UTILITÁRIA

- 29 Agrale
- 29 Asia
- 30 Chrysler
- 33 Citroen
- 33 Fiat/Iveco
- 35 Ford
- 45 General Motors
- 54 Hyundai
- 56 KIA
- 57 Land Rover
- 58 Maxion/Perkins
- 60 Mercedes Benz
- 61 Mitsubishi
- 64 Nissan
- 64 Peugeot
- 67 Toyota
- 71 Volkswagen
- 72 Willys

AGRALE

MOTOR

SELOTECH™	EIXO	ALOJ.	ALTURA	OR.	MATERIAL	REF.1	REF.2	REF.3	REF.4	REF.5	Nº ORIGINAL	DESCRIÇÃO	APLICAÇÃO
STS 2619 BRAGF	91,00	111,00	10,00	AH	FPM	02629BRAGF		6388-BRAGF			-	VIRABREQUIM TRASEIRO - LADO VOLANTE	MOTOR MWM SPRINT 4.07 (2,8L) - 4 CILINDROS - VOLARE / 6000 / 6000RS
STS 5055 BRAGF	64,00	80,00	9,00	H	FPM	05055BRAGF		6430-BRAGF			-	VIRABREQUIM TRASEIRO - LADO VOLANTE	MOTOR MWM SPRINT 4.07 (2,8L) - 4 CILINDROS - VOLARE / 6000 / 6000RS
STS 9228 BREF	7,00	11,00	10,20	LI	FPM	09228BREF					-	VIRABREQUIM TRASEIRO - LADO VOLANTE	MOTOR MWM SPRINT 4.07 (2,8L) - 4 CILINDROS - VOLARE / 6000 / 6000RS

ASIA

MOTOR

SELOTECH™	EIXO	ALOJ.	ALTURA	OR.	MATERIAL	REF.1	REF.2	REF.3	REF.4	REF.5	Nº ORIGINAL	DESCRIÇÃO	APLICAÇÃO
STS 5305 BRGF	58,00	74,00	10,00	AH	FPM	05305BRGF		6444-BRGF	44211-BRGF		-	VIRABREQUIM TRASEIRO	TOWNER
STS 5307 BRGP	34,00	48,00	7,00	H	ACM	05307BRGP		6446-BRGP			-	VIRABREQUIM DIANTEIRO	MOTOR 800CC - TOWNER
STS 5308 BRGP	50,80	69,90	11,00	H	ACM	05308BRGP		6447-BRGP	44210-BRGF		-	VIRABREQUIM DIANTEIRO - LADO POLIA	MOTOR 2.7L - TOPIC
STS 5421 BRGF	101,60	125,00	13,00	AH	FPM	05421BRGF		6455-BRGF	44213-BRGF		-	VIRABREQUIM TRASEIRO - LADO VOLANTE	MOTOR 2.7L - TOPIC
STS 5529 BRGP	32,00	48,00	8,00	H	ACM	05529BRGP	0639V	6466-BRGP	44217-BRGF		-	BOMBA INJETORA	MOTOR 2.7L - TOPIC
STS 5530 BRGP	30,00	44,00	7,00	H	ACM	05530BRGP		6467-BRGP	44215-BRGF		-	BOMBA INJETORA	MOTOR 2.2L - TOPIC
STS 9262 BAEF	8,00	13,00	10,00	LI	FPM	09262BAEF			20007-BAEF		-	HASTE DE VÁLVULAS - ADMISSÃO / ESCAPE	MOTOR 2.7L - TOPIC

TRANSMISSÃO

SELOTECH™	EIXO	ALOJ.	ALTURA	OR.	MATERIAL	REF.1	REF.2	REF.3	REF.4	REF.5	Nº ORIGINAL	DESCRIÇÃO	APLICAÇÃO
STA 5906 BRG	30,00	44,00	8,00	BI	NBR			5906-BRG			OK71E16103	EIXO PILOTO	TOPIC
STA 5907 BAGGE	40,00	53,00/72,00	12,00/30,00	BI	NBR			5907-BAGGE			OK71E17336A	FLANGE TRASEIRO	TOPIC

TRANSMISSÃO

SELOTECH™	EIXO	ALOJ.	ALTURA	OR.	MATERIAL	REF.1	REF.2	REF.3	REF.4	REF.5	Nº ORIGINAL	DESCRIÇÃO	APLICAÇÃO
STA 5914 BRG	30,00	41,00	8,00	BI	NBR			5914-BRG	45074-BRG		AA1001733512	FLANGE TRASEIRA	TOWNER
STS 2594 BRF	24,00	35,00	6,00	H	FPM	02594BRF		5910-BR			AA1001613012	EIXO PILOTO	TOWNER

EIXO DIANTEIRO

SELOTECH™	EIXO	ALOJ.	ALTURA	OR.	MATERIAL	REF.1	REF.2	REF.3	REF.4	REF.5	Nº ORIGINAL	DESCRIÇÃO	APLICAÇÃO
STS 7700 BAG	52,00	70,00	9,00	BI	NBR	07700BAG		5904-BAG	55013-BAG		NS11333067	RODA DIANTEIRA	TOPIC
STA 5912 BAG	39,50	52,00	7,00	LI	NBR			5912-BAG	55015-BAG		AA1003306712	RODA DIANTEIRA	TOWNER

EIXO TRASEIRO

SELOTECH™	EIXO	ALOJ.	ALTURA	OR.	MATERIAL	REF.1	REF.2	REF.3	REF.4	REF.5	Nº ORIGINAL	DESCRIÇÃO	APLICAÇÃO
STA 5911 BAG	40,00	52,00	7,00	LI	NBR	07698BAG		5911-BAG			AA1002615712	RODA TRASEIRA	TOWNER
STA 5913 BRG	30,00	55,00	12,00	BI	NBR			5913-BRG			AA1002716512	PINHÃO	TOWNER
STS 7695 BAG	35,00	55,00	8,00	BI	NBR	07695BAG		5901-BAG			6032615412	RODA TRASEIRA - INTERNO	TOPIC
STS 7696 BRGEP	40,00	75,00	12,00	H	ACM	07696BRGEP		5909-BRG			W001276512	PINHÃO DO DIFERENCIAL	TOPIC
STS 7699 BRG	48,00	70,00	9,00	BI	NBR	07699BRG		5902-BRG		RP0.480.006.07	60326157	RODA TRASEIRA - EXTERNO	TOPIC

CHRYSLER

MOTOR

SELOTECH™	EIXO	ALOJ.	ALTURA	OR.	MATERIAL	REF.1	REF.2	REF.3	REF.4	REF.5	Nº ORIGINAL	DESCRIÇÃO	APLICAÇÃO
STA 5830 BRGS	133,30	158,75	13,00	AH	MVQ	01972BRGS	0306S	5830-BRGS		RP1.333.500.03	70730031	VIRABREQUIM TRASEIRO (PERKINS 4236)	P400
STA 6336 BAG	55,50	80,90	15,50	HO	NBR	02181BAG		6336-BAG			3830109	VIRABREQUIM DIANTEIRO	D100/D400
STS 0572 BR	22,30	35,00	6,40	LI	NBR	00572BR	0174N	5105-BR	40101-BR	RP0.222.004.17	30854	TAQUIMETRO (EIXO ACIONAMENTO) (PERKINS)	D400
STS 1050 BR	60,40	79,40	9,30	LI	NBR	01050BR		5813-BRG			707300023	VIRABREQUIM DIANTEIRO - LADO POLIA - OPCIONAL 02578 BRGF / 01050 BRGS	MOTOR PERKINS 4236 - D100 / D200 / D700

MOTOR

SELOTECH™	EIXO	ALOJ.	ALTURA	OR.	MATERIAL	REF.1	REF.2	REF.3	REF.4	REF.5	Nº ORIGINAL	DESCRIÇÃO	APLICAÇÃO
STS 1050 BRGS	60,40	79,40	9,30	H	MVQ	01050BRGS	0313S	58138-BRGS		RP0.603.600.03	70730030	VIRABREQUIM DIANTEIRO - (PERKINS) (MOTOR 4236)	D400
STS 2509 NF	9,50	14,30	14,30	LI	FPM	02509NF					-	HASTE DE VÁLVULAS - ADMISSÃO / ESCAPE	MOTOR PERKINS 4236 - D100 / D200 / D700
STS 2578 BRGF	60,40	79,40	9,30	AH	FPM	02578BRGF	0313V	58139-BRGF	45207-BRAGF	RP0.603.600.22	70730043	VIRABREQUIM DIANTEIRO - LADO POLIA OPCIONAL 02578BRGF/01050BRGS	MOTOR PERKINS 4236 - D100 / D200 / D400 / D700

TRANSMISSÃO

SELOTECH™	EIXO	ALOJ.	ALTURA	OR.	MATERIAL	REF.1	REF.2	REF.3	REF.4	REF.5	Nº ORIGINAL	DESCRIÇÃO	APLICAÇÃO
STS 0049 BAG	38,10	60,30	12,70	AH	NBR	00049BAG	1102N	5131-BAG	50013-BAG	RP0.381.001.05	2994724	FLANGE TRASEIRO - CAIXA CLARK 240V/F - CAIXA EATON WAA 7052A4- OPCIONAL 07199 BAGEP	D 100
STS 2102 BA	34,90	50,90	8,30	H	NBR	02102BA		5153-BAG	04501-BA		2994693	EIXO PILOTO	D100

EIXO DIANTEIRO

SELOTECH™	EIXO	ALOJ.	ALTURA	OR.	MATERIAL	REF.1	REF.2	REF.3	REF.4	REF.5	Nº ORIGINAL	DESCRIÇÃO	APLICAÇÃO
STS 0974 BA	52,40	76,20	7,90	LI	NBR	00974BA	1214N	5446-BAG			2989016 / 2992719	RODA DIANTEIRA	D100 / D400 / D200 / D700
STS 0849 BA	46,30	66,60	6,40	LI	NBR	00849BA		5125-BA		RP0.462.800.05	2989024 / 2992723	RODA DIANTEIRA	D100
STS 0181 BR	72,00	103,70	9,6/20,5	LI	NBR	00181BE	2213N	5138-BGE		RP0.730.000.05	BD2T1190A / C7T21190A / BRASEIXOS (104111)	RODA DIANTEIRA - SEMI EIXO	D100 / D200 / D700

EIXO TRASEIRO

SELOTECH™	EIXO	ALOJ.	ALTURA	OR.	MATERIAL	REF.1	REF.2	REF.3	REF.4	REF.5	Nº ORIGINAL	DESCRIÇÃO	APLICAÇÃO
STA 5676 GE	68,30	82,55/85,70	6,40/14,70	LI	NBR	00177GE	1311N	5676-GE	50191-GE		00177GE	RODA TRASEIRA - EXTERNO	P900
STS 0334 BAGE	60,30	92,00	12,00	H	NBR	00334BAGE		5665-BAGE	03006-BAG	RP0.603.301.05	2994017	PINHÃO DI DIFERENCIAL - CX. CLARK - OPCIONAL 00334 BAG	D100 / D200 / D700
STS 1100 BAG	41,10	65,40	13,00	BI	NBR	01100BAG	1103N	5126-BAG	04900-BAG	RP0.411.000.05	2931875	RODA TRASEIRA - INTERNO	D100 / D400 1969/
STS 1119 BAG	44,20	71,50	14,80	H	NBR	01119BAG	1104P	5134-BAG		RP0.441.500.01	ALBARUS (104021) / 2994984	PINHÃO DO DIFERENCIAL	D100 / D200 / D700
STS 1880 BAG	69,80	98,50	11,80	H	NBR	01880BAG		5165-BAG			BRASEIXOS (104003)	PINHÃO DO DIFERENCIAL	D100 / D200 / D700

EIXO TRASEIRO

SELOTECH™	EIXO	ALOJ.	ALTURA	OR.	MATERIAL	REF.1	REF.2	REF.3	REF.4	REF.5	Nº ORIGINAL	DESCRIÇÃO	APLICAÇÃO
STS 1923 BG	82,50	114,30	12,70	BI	NBR	01923BG	2121N	5122-BGG	60032-BG	RP0.825.000.05	4126128	RODA TRASEIRA - INTERNO	D 400
STS 2098 BAE	60,30	149,40	8,30	BI	NBR	02098BAE		5784-BAGE	04563-BAE	RP0.603.302.05	2989046	RODA TRASEIRA - 8 FUIOS	D100 / D200 / D700

DIREÇÃO

SELOTECH™	EIXO	ALOJ.	ALTURA	OR.	MATERIAL	REF.1	REF.2	REF.3	REF.4	REF.5	Nº ORIGINAL	DESCRIÇÃO	APLICAÇÃO
STS 0572 BR	22,30	35,00	6,40	LI	NBR	00572BR	0174N	5105-BR		RP0.222.004.17	3990451	CX. DIREÇÃO MECANICA SETOR	D100
STS 0932 BR	28,60	39,80	7,00	LI	NBR	00932BR	0046N	5195-BR	40901-BR	RP0.280.000.05	2508471	CAIXA DIREÇÃO MECANICA (SETOR)	D 100
STS 1064 MV	50,80	58,00	11,50	LI	PH	01064MV		5561-MV	04606-MV		2989048	CAIXA DE DIREÇÃO - PONTA DE EIXO	D100 / D200 / D700 / DP400 / DP500 / DP600 / DP700 / DP800 / DP900 / P700 / P900
STS 1909 BR	19,00	29,10	6,40	LI	NBR	01909BR		5031-BR	02543-BR		2954243	CAIXA DIREÇÃO MECANICA (BRAÇO)	D100
STS 1909 BR	19,00	29,10	6,40	LI	NBR	01909BR		5031-BR			2954300	CAIXA DIREÇÃO MECANICA (SEM FIM)	D100 / D400

FREIO

SELOTECH™	EIXO	ALOJ.	ALTURA	OR.	MATERIAL	REF.1	REF.2	REF.3	REF.4	REF.5	Nº ORIGINAL	DESCRIÇÃO	APLICAÇÃO
STS 0198 BA	8,00	17,50	8,00	LI	NBR	00198BA		6219-BA			2252014	SERVO FREIO HIDROVACUO - BENDIX - 63/4	D100 / D200 / D700
STS 0327 BF	25,40	44,50	14,30	LI	NBR/FE	00327BF					-	VÁLVULA DO FREIO A AR (BENDIX - TUFLO 500)	D100 / D200 / D700

DIVERSOS

SELOTECH™	EIXO	ALOJ.	ALTURA	OR.	MATERIAL	REF.1	REF.2	REF.3	REF.4	REF.5	Nº ORIGINAL	DESCRIÇÃO	APLICAÇÃO
STS 0572 BR	22,30	35,00	6,40	LI	NBR	00572BR	0174N	5105-BR		RP0.222.004.17	4003200330854	-	D100 / D200 / D700 / DP400 / DP500 / DP600 / DP700 / DP800 / DP900 / P700 / P900

DIVERSOS

SELOTECH™	EIXO	ALOJ.	ALTURA	OR.	MATERIAL	REF.1	REF.2	REF.3	REF.4	REF.5	Nº ORIGINAL	DESCRIÇÃO	APLICAÇÃO
STS 0572 BR	22,30	35,00	6,40	LI	NBR	00572BR	0174N	5105-BR		RP0.222.004.17	4003200330854	-	D100 / D200 / D700 / DP400 / DP500 / DP600 / DP700 / DP800 / DP900 / P700 / P900

CITROEN

MOTOR

SELOTECH™	EIXO	ALOJ.	ALTURA	OR.	MATERIAL	REF.1	REF.2	REF.3	REF.4	REF.5	Nº ORIGINAL	DESCRIÇÃO	APLICAÇÃO
STS 5537 BRAGF	55,00	70,00	8,00	H	FPM	05537BRA-GF	7464V		45213-BRA-GF		99433995	EIXO COMANDO DE VÁLVULAS - ADMISSÃO / ESCAPE	MOTOR 2.5 / 2.8 / 2.8 TURBO - JUMPER
STS 5651 SIST	114,00	-	-	AH	PTFE / ACM	05651SIST	07476V		12005-SIST		99468744	VIRABREQUIM TRASEIRO - LADO VOLANTE	MOTOR 2.5 / 2.8 / 2.8 TURBO - JUMPER
STS 5652 SIST	70,00	-	-	H	PTFE / ACM	05652SIST	07475V		12004-SIST		99483227	VIRABREQUIM DIANTEIRO - LADO VOLANTE	MOTOR 2.5 / 2.8 / 2.8 TURBO - JUMPER
STS 9284 BREF	8,00	12,00	7,00	LI	FPM	09284BREF					-	HASTE DE VÁLVULAS - ADMISSÃO / ESCAPE	MOTOR 2.5 / 2.8 / 2.8 TURBO - JUMPER

EIXO TRASEIRO

SELOTECH™	EIXO	ALOJ.	ALTURA	OR.	MATERIAL	REF.1	REF.2	REF.3	REF.4	REF.5	Nº ORIGINAL	DESCRIÇÃO	APLICAÇÃO
STA 6073 BR	9,50	19,05	7,00	LI	NBR	01853BR	-	6073-BR	-	RP0.095.200.07	79102005	Velocímetro	POLARA 1973/81

FIAT/IVECO

MOTOR

SELOTECH™	EIXO	ALOJ.	ALTURA	OR.	MATERIAL	REF.1	REF.2	REF.3	REF.4	REF.5	Nº ORIGINAL	DESCRIÇÃO	APLICAÇÃO
STS 5537 BRAGF	55,00	70,00	8,00	H	FPM	05537BRA-GF					99433995	EIXO COMANDO DE VÁLVULAS - ADMISSÃO / ESCAPE	MOTOR DAILY 2.5 / 2.8 / 2.8 TURBO - MICROONIBUS IVECO
STS 5537 BRAGF	55,00	70,00	8,00	H	FPM	05537BRA-GF					99433995	EIXO COMANDO DE VÁLVULAS - ADMISSÃO / ESCAPE	MOTOR FIAT - DUCATO 10 2.5 / 2.8 / 2.8 TURBO - DAILY / DUCATO
STS 5651 SIST	114,00	-	-	AH	PTFE / ACM	05651SIST	07476V				99468744	VIRABREQUIM TRASEIRO - LADO VOLANTE	MOTOR DAILY 2.5 / 2.8 / 2.8 TURBO - MICROONIBUS IVECO
STS 5651 SIST	114,00	-	-	AH	PTFE / ACM	05651SIST	07476V				99468744	VIRABREQUIM TRASEIRO - LADO VOLANTE	MOTOR FIAT - DUCATO 10 2.5 / 2.8 / 2.8 TURBO - DAILY / DUCATO
STS 5652 SIST	70,00	-	-	H	PTFE / ACM	05652SIST	07475V				99483227	VIRABREQUIM DIANTEIRO - LADO VOLANTE	MOTOR DAILY 2.5 / 2.8 / 2.8 TURBO - MICROONIBUS IVECO
STS 5652 SIST	70,00	-	-	H	PTFE / ACM	05652SIST	07475V				99483227	VIRABREQUIM DIANTEIRO - LADO VOLANTE	MOTOR FIAT - DUCATO 10 2.5 / 2.8 / 2.8 TURBO - DAILY / DUCATO

MOTOR

SELOTECH™	EIXO	ALOJ.	ALTURA	OR.	MATERIAL	REF.1	REF.2	REF.3	REF.4	REF.5	Nº ORIGINAL	DESCRIÇÃO	APLICAÇÃO
STS 5683 BRG	50,00	70,00	10,00	H	FPM	05683BRG			43311-BRF		-	ENGRENAGEM- BOMBA DE ÓLEO	MOTOR FIAT - DUCATO 10 2.5 / 2.8 / 2.8 TURBO - DAILY / DUCATO
STS 9284 BREF	8,00	12,00	7,00	LI	FPM	09284BREF					-	HASTE DE VÁLVULAS - ADMISSÃO / ESCAPE	MOTOR DAILY 2.5 / 2.8 / 2.8 TURBO - MICROONIBUS IVECO
STS 9284 BREF	8,00	12,00	7,00	LI	FPM	09284BREF					40101573/70	HASTE DE VÁLVULAS - ADMISSÃO / ESCAPE	MOTOR FIAT - DUCATO 10 2.5 / 2.8 / 2.8 TURBO - DAILY / DUCATO

TRANSMISSÃO

SELOTECH™	EIXO	ALOJ.	ALTURA	OR.	MATERIAL	REF.1	REF.2	REF.3	REF.4	REF.5	Nº ORIGINAL	DESCRIÇÃO	APLICAÇÃO
STA 5928 BAGP	53,00	68,00	10,00	BI	ACM			5928-BAGP			40000161	FLANGE TRASEIRO	DAYLI
STA 5941 BRGF	32,00	50,00	10,00	BI	FPM			5941-BRGF			9603655480	TRANSMISSÃO - SAÍDA	UCATO FURGÃO - PASSAGEIRO 2.5/2.8
STA 5942 BRGF	40,00	58,00	10,00	BI	FPM			5942-BRGF			9603370680 / 9456182580	TRANSMISSÃO - COROA	UCATO FURGÃO - PASSAGEIRO 2.5/2.8
STA 6222 BRG	35,00	54,00	11,00	LI	NBR	00214BR		6222-BRG			9649569280	SAÍDA DA TRANSMISSÃO	UCATO
STA 7034 BAGGF	40,00	55,00	9,00	HO	FPM			7034-BAGGF			50364666	EIXO PLOTO (CX FS04405C/FS04305C EATON)	DAILY 2009 / ---
STS 5202 BRAGP	30,00	47,00	8,00	H	ACM	05202 BRAGP		5929-BAGP			40100791	EIXO PILOTO (OPCIONAL)	DAYLI
STS 5202 BRAGP	30,00	47,00	7,00	H	ACM	05202BRAGP	7428P	6439-BRAGP		RP0.300.020.01	40100791	EIXO PILOTO	DAYLI

EIXO DIANTEIRO

SELOTECH™	EIXO	ALOJ.	ALTURA	OR.	MATERIAL	REF.1	REF.2	REF.3	REF.4	REF.5	Nº ORIGINAL	DESCRIÇÃO	APLICAÇÃO
STA 5933 BYF	95,00	130,00	13,50/16,00	LI	NBR/FPM		7470V	5933-BYF	70034-BYF		7185250	RODA DIANTEIRA	DAILY 6012 / 7012 / 7013 / 70C16 / 70C17
STA 5933 BYF	95,00	130,00	13,50/16,00	LI	NBR/FPM		7470V	5933-BYF			40102143	RODA DIANTEIRA - EIXO 45 OE 37	EUROTRAKKER 450/EU-ROTECH
STA 5938 BAG	70,00	90,00	13,50	LI	NBR			5938-BAG			1313674080 / 1301221080	RODA DIANTEIRA - INTERNO/EXTERNO (CENTRAL)	UCATO FURGÃO - PASSAGEIRO 2.5/2.8
STS 2192 BRGP	70,00	90,00	10,00	BI	ACM	02192BRGP	00006P		15512-BRP		-	RODA DIANTEIRA - ARO 16"	DAILY / DUCATO
STS 7822 BAG	69,00	85,00	10,00	LI	NBR	07822BAG	7459N	5940-BAG		RP0.690.000.21	7657423	RODA DIANTEIRA - EXTERNO - ARO 15"	DAILY / DUCATO-PASSAGEIRO 2.0/2.5/2.8 / DUCATO ARO 15"/2002

EIXO DIANTEIRO

SELOTECH™	EIXO	ALOJ.	ALTURA	OR.	MATERIAL	REF.1	REF.2	REF.3	REF.4	REF.5	Nº ORIGINAL	DESCRIÇÃO	APLICAÇÃO
STS 7823 BAG	63,00	80,00	12,00	BI	NBR	07823BAG	7457N	5939-BAG	50032-BAG	RP0.630.000.21	40003080	RODA DIANTEIRA - INTERNO - AR015"	DAILY / DUCATO - PASSAGEIRO 2.0/2.5/2.8 / DUCATO ARO 15" /2002

EIXO TRASEIRO

SELOTECH™	EIXO	ALOJ.	ALTURA	OR.	MATERIAL	REF.1	REF.2	REF.3	REF.4	REF.5	Nº ORIGINAL	DESCRIÇÃO	APLICAÇÃO
STA 5927 BYF	60,00	90,00	13,50/16,30	BI	FPM			5927-BYF			40102263	PINHÃO	DAYLI
STA 5971 BRAGE	58,00	75,00	14,0/15,50	LI	NBR	07913BAG		5971-BRAGE			935013350	RODA TRASEIRA	UCATO ARO 15" E 16" /2002
STA 5971 BRAGE	58,00	75,00	14,0/15,50	LI	NBR	07913BAG		5971-BRAGE			1306356080 / 1323192080	RODA TRASEIRA - EXTERNO	UCATO FURGÃO 2.5/2.8
STS 2853 BAGEF	63,50	102,50	7,00	H	FPM	02853BA-GEF		5972-BAG-GEP			[ALBARUS] - 503120223	PINHÃO DO DIFERENCIAL - EIXO DANA M-80	MICRO ONIBUS CITY CLASS
STW 50033 BAG	52,00	68,00	13,50	LI	NBR	07821BAG		6489-BAG			-	RODA TRASEIRA - INTERNO	UCATO 2.5/2.8 - FURGÃO/PASSAGEIRO 2.5/2.8 .../2002

FORD

MOTOR

SELOTECH™	EIXO	ALOJ.	ALTURA	OR.	MATERIAL	REF.1	REF.2	REF.3	REF.4	REF.5	Nº ORIGINAL	DESCRIÇÃO	APLICAÇÃO
STS 0013 BRG	57,30	76,20	12,70	LI	NBR	00013BRG	1063N	5232-BRG	02504-BRG	RP0.571.500.05	591448	VIRABREQUIM DIANTEIRO (PERKINS 4203)	F100 / F350 / F600
STS 0803 BRGS	110,00	130,00	13,00	AH	MVQ	00803BRGS	0124S	6747-BRAGS	40016-BRGS	RP1.100.000.03	-	VIRABREQUIM TRASEIRO - LADO VOLANTE	MOTOR(MWM D225/226-4/229-4/6) - F1000 / F2000 / F4000
STS 1299 BR	28,60	38,00	7,00	LI	NBR	01299BR	0173N	5274-BR	40841-BR	RP0.285.000.05	PERKINS [1420624M1]	BOMBA INJETORA	814 / F100 / F1000 / F2000 / F250 / F350 / F4000 / F600 / F700 / F75 / F750 / F8000 / F950 / FAIRLANE / P700 / RANGER
STS 1917 BRGS	78,00	100,00	13,00	H	MVQ	01917BRGS	0121S	5829-BRGS	40894-BRGS	RP0.780.000.03	604960640782 / WD5T2266083	VIRABREQUIM DIANTEIRO - LADO POLIA - OPCIONAL 02871BRAGF	MOTOR (MWM D226/ D226-4/D229-4/6) - F100 / F1000 / F2000 / F4000
STS 1943 BAGEP	43,30	56,20	15/9	H	ACM	01943BA-GEP		6180-BAGEP		RP0.433.000.01	D4DZ6700A	EIXO COMANDO DE AUXILIAR - EIXO AUXILIAR	MOTOR OHC 2.3L - 4 CIL - F100
STS 1943 BAGEP	43,30	56,20	15/9	H	ACM	01943BA-GEP		6180-BAGEP		RP0.433.000.01	D4DZ6700A	EIXO COMANDO DE VÁLVULAS - ADMISÃO / ESCAPE	MOTOR OHC 2.3L - 4 CIL - F100

MOTOR

SELOTECH™	EIXO	ALOJ.	ALTURA	OR.	MATERIAL	REF.1	REF.2	REF.3	REF.4	REF.5	Nº ORIGINAL	DESCRIÇÃO	APLICAÇÃO
STS 1943 BAGEP	43,30	56,20	15/9	H	ACM	01943BAGEP		6180-BAGEP		RP0.433.000.01	D4DZ6700A	VIRABREQUIM DIANTEIRO - LADO POLIA	MOTOR OHC 2.3L - 4 CIL - F100
STS 2055 BR	47,70	65,00	8,00	H	NBR	02055BR		6319-BRG	04532-BR	RP0.476.300.05	BC3C6700A	VIRABREQUIM DIANTEIRO - LADO POLIA - TAMPA DE DISTRIBUIÇÃO	MOTOR V8 - F100 1952/75 / F600 / F700
STS 2448 BRAGF	60,30	82,50	11,00	H	FPM	02448BRAGF	1306V	6368-BRAGF	45015-BRAGF		E3HN6700AA	VIRABREQUIM DIANTEIRO - LADO POLIA	MOTOR FTO - 4CIL - F4000
STS 2449 BRGF	122,20	140,80	12,00	AH	FPM	02449BRGF	0620V	6369-BRAGF	45016-BRAGF	RP1.222.000.22	E4HN6701AA	VIRABREQUIM TRASEIRO - LADO VOLANTE - EVOLUÇÃO DO 02612BRG	MOTOR FTO - 4CIL - F4000
STS 2511 BRAGF	66,70	88,80	11,0/12,5	H	FPM	02511BRAGF		6377-BRAGF			-	VIRABREQUIM DIANTEIRO - LADO POLIA	MOTOR FTO - 4CIL - F4000
STS 2513 BREF	9,50	15,90	8,2 / 12,6	LI	FPM	02513BREF					-	HASTE DE VÁLVULAS - ADMISSÃO / ESCAPE	MOTOR FTO - 4CIL - F4000
STS 2604 BRGF	92,10	107,70	10,00	AH	FPM	02604BRGF		6385-BRGF			F1SZ6701A	VIRABREQUIM TRASEIRO - LADO VOLANTE	MOTOR OHC 2.3L - 4CIL - F100
STS 2629 BRAGF	91,00	111,00	10,00	AH	FPM	02629BRAGF		6388-BRAGF			904960640910	VIRABREQUIM TRASEIRO - LADO VOLANTE	MOTOR MWM SPRINT 4.07 (2,8L) / 6.07 (4,2L) - F250
STS 2871 BRAGF	78,00	100,00	12,00	H	FPM	02871BRAGF		6910-BRAGF	40894-BRGS		-	VIRABREQUIM DIANTEIRO - LADO POLIA - ALTA TEMPERATURA - EVOLUÇÃO DO 01917BRGS	MOTOR MWM X10 4 CIL - F1000 / F4000
STS 2872 BRAGF	130,40	160,00	12,00	AH	FPM	02872BRAGF	7343V	6911-BRAGF	45036-BRAGF		-	VIRABREQUIM TRASEIRO - LADO VOLANTE	MOTOR MWM X10 4 CIL - F1000 / F4000
STS 2927 BREF	8,70	13,50	11,00	LI	FPM	02927BREF					904960640089	HASTE DE VÁLVULAS - ADMISSÃO / ESCAPE	MOTOR MWM X10 4 CIL - F1000 / F4000
STS 2973 BRAGF	110,00	130,00	13,00	AH	FPM	02973BRAGF		6415-BRAGF	40016-BRGS		904960651103	VIRABREQUIM TRASEIRO - LADO VOLANTE - ALTA TEMPERATURA - EVOLUÇÃO DO 00803BRGS	MOTOR MWM D226 / D229 - F100 / F1000 / F2000
STS 3202 GAEE	11,80	28,00	5,0/7,5	LI	HNBR	03202GAE		6424-GAEP			MAXION (ERR3424A)	EIXO COMANDO DE VÁLVULAS - ANEL DA TAMPA DE VÁLVULA	MOTOR MAXION HSD 2.5L / 2.8L - GEMINI - RANGER / F1000 / F4000
STS 5049 BRAGF	15,90	30,00	6,00	H	FPM	05049BRAGF		6429-BRAGF	6429-BRAGF		-	BOMBA D'ÁGUA	MOTOR MWM X10 4 CIL - F1000 / F4000
STS 5055 BRAGF	64,00	80,00	9,00	H	FPM	05055BRAGF		6430-BRAGF			940708562014	VIRABREQUIM DIANTEIRO - LADO POLIA	MOTOR MWM SPRINT 4.07 (2,8L) / 6.07 (4,2L) - F250
STS 5126 BRF	60,00	76,20	11,10	AH	FPM	05126BRF	7471V	6524-BRAGF	45026-BRAGF		F5TZ6701A	VIRABREQUIM TRASEIRO - LADO VOLANTE	MOTOR V6 - 4CIL - RANGER

MOTOR

SELOTECH™	EIXO	AL.OJ.	ALTURA	OR.	MATERIAL	REF.1	REF.2	REF.3	REF.4	REF.5	Nº ORIGINAL	DESCRIÇÃO	APLICAÇÃO
STS 5141 BRA	17,00	28,00	7,00	LI	NBR	05141BRA					BOSCH (1460283310)	BOMBA INJETORA - BOMBA BOSCH TIPO V.E	MOTOR MAXION HSD 2.5L / 2.8L - GEMINI - RANGER
STS 5239 GHSIF	99,50	108,00	19,00	AH	PTFE	05239GHSIF	07586T				PERKINS (0000110208 / LUF100430)	VIRABREQUIM TRASEIRO - LADO VOLANTE - FLANGE TRASEIRO - APLICÁVEL SOMENTE MOTOR 2.8L	MOTOR MAXION HSD 2.5L / 2.8L - GEMINI - RANGER
STS 5287 GRAGH	130,00	150,00	12,00	AH	PTFE	05287GRAGH					-	VIRABREQUIM TRASEIRO - LADO VOLANTE	MOTOR CUMMINS SÉRIE B 4 CIL - F250 / F350
STS 5287 KIT	130,00	150,00	29,00	AH	PTFE	05287KIT					4089342 / 3357693 / 3909410	KIT DE RETENTOR VIRABREQUIM TRASEIRO - 1 RETENTOR + 1 PISTA + 1 DISPOSITIVO DE MONTAGEM - (RETENTOR SOB MEDIDA)	MOTOR CUMMINS SÉRIE B 4 CIL - F250 / F350
STS 5352 BRGF	57,00	71,00	9,00	H	FPM	05352BRGF		6450-BRGF		RP0.570.000.00	PERKINS / MAXION (ERR4575)	VIRABREQUIM DIANTEIRO - LADO DISTRIBUIÇÃO	MOTOR MAXION HSD 2.5L / 2.8L - GEMINI - F1000 / RANGER
STS 5353 BRGF	46,70	62,00	9,00	H	FPM	05353BRGF		6451-BRGF		RP0.467.000.22	MAXION / PERKINS (ERR3356)	EIXO COMANDO DE VÁLVULAS - ADMISSÃO / ESCAPE	MOTOR MAXION HSD 2.5L / 2.8L - GEMINI - RANGER / F1000
STS 5413 GRGG	57,50	74,00	8,50	LI	NBR	05413GRGG		6453-GRGG			-	TAMPA DE DISTRIBUIÇÃO - LADO INTERNO	MOTOR MAXION HSD 2.5L / 2.8L - GEMINI - RANGER / F1000
STS 5603 KIT	63,50	79,50	8,00	H	PTFE	05603KIT					3937111 / 3804899 / 3925343	KIT DE RETENTOR VIRABREQUIM DIANTEIRO - 01 RETENTOR + 01 PISTA + 1 DISPOSITIVO DE MONTAGEM - (RETENTOR SOB MEDIDA)	MOTOR CUMMINS SÉRIE B 4 CIL - F250 / F350
STS 9228 BREF	7,00	11,00	10,20	LI	FPM	09228BREF					90496064006920	HASTE DE VÁLVULAS - ADMISSÃO / ESCAPE	MOTOR MWM SPRINT 4.07 (2,8L) / 6.07 (4,2L) - F250
STS 9242 BREF	8,00	12,00	7/11	LI	FPM	09242BREF					MAXION / PERKINS (BTC8663B)	HASTE DE VÁLVULAS - ADMISSÃO / ESCAPE	MOTOR MAXION HSD 2.5L / 2.8L - GEMINI - RANGER
STS 9286 NOF	7,90	14,00	12,60	LI	FPM	09286NOF					-	HASTE DE VÁLVULAS - ADMISSÃO / ESCAPE - RETENTOR SEM APOIO DA MOLA DA VÁLVULA	MOTOR CUMMINS SÉRIE B 4 CIL - F250 / F350
STS 9286 NOF	7,90	14,00	12,60	LI	FPM	09286NOF					-	HASTE DE VÁLVULAS - ADMISSÃO / ESCAPE - RETENTOR SEM APOIO DA MOLA DA VÁLVULA	MOTOR CUMMINS SÉRIE B 4 CIL - F250 / F350

TRANSMISSÃO

SELOTECH™	EIXO	AL.OJ.	ALTURA	OR.	MATERIAL	REF.1	REF.2	REF.3	REF.4	REF.5	Nº ORIGINAL	DESCRIÇÃO	APLICAÇÃO
STA 5873 BRG	27,00	43,00	9,00	BI	NBR			5873-BRG	45070-BRG		E8TZ7052A	EIXO PILOTO	RANGER 1998/
STA 5874 BAGGE	38,10	60,20/67,00	12,0/30,50	BI	NBR			5874-BAGGE			E8TZ7052C	CAIXA DE MUDANÇAS	RANGER 1998/
STA 6156 BAG	39,40	62,00	14,00	BI	NBR	00066BAG		6156-BAG			B1744563433	CAMBIO TRASEIRO	JEEP/RURAL/PICK-UP

TRANSMISSÃO

SELOTECH™	EIXO	AL.OJ.	ALTURA	OR.	MATERIAL	REF.1	REF.2	REF.3	REF.4	REF.5	Nº ORIGINAL	DESCRIÇÃO	APLICAÇÃO
STA 6170 GA	26,30	33,30	3,20	LI	NBR	01683GA		6170-GA			B24476	ALAVANCA SELETORA	JEEP/RURAL/ PICK-UP
STA 6208 GA	15,90	23,80	4,80	LI	GA	00119GA		6208-GA	04602-GR		-	ALAVANCA SELETORA	JEEP/RURAL/ PICK-UP
STA 6763 BROP	41,30	61,90	12,00	LI	ACM			6763-BROP			101001	CAIXA DE MUDANÇAS	TROLLER 4X4 TR4
STA 6982 BRGGEP	47,60	69,85	12,70/22,00	BI	ACM			6982-BRG- GEP			2SF311771C / 2SF311771A	FLANGE DIANTEIRA (EATON 3341590)	F1000 4X4 93/98
STA 6986 M	48,50	61,00/79,50	10,50	LI	AÇO			6986-M			2SF311138 / BF6C4813C	DEFLETOR DE OLEO (EATON 3317623)	F1000 4X4 / F1000 TURBO ELETRICA 1993
STA 7105 BRAGGEF	41,20	62,00	10,50/16,00	BI	FPM			7105-BRA- GGEF			F3TZ7B215A / 2R0103196C / 2L547B667AA /5L547B667AA	SAIDA DA CAIXA DE TRANSFERENCIA	RANGER 4X4 (1998 / 2012)
STS 0006 BA	53,80	77,70	12,70	LI	NBR	00006BA	1312N	5076-BAG	04503-BA		01T4813A1	FLANGE TRASEIRA	F100 1957/68 - F350/600 1971/
STS 0013 B	57,30	76,20	12,70	LI	NBR	00013B	1063N	5828-BG	63041-B		70730016	FLANGE TRASEIRA	F100 / F350
STS 0049 BAG	38,10	60,30	12,70	AH	NBR	00049BAG	1102N	5131-BAG		RP0.381.001.05	3343108	FLANGE TRASEIRO - OPCIONAL 07199 BAGEP - OPCIONAL 00049BAGE	CAIXA DE CÂM- BIO - EATON 240V / CL 2205 E
STS 0049 BAG	38,10	60,30	12,70	AH	NBR	00049BAG	1102N	5131-BAG		RP0.381.001.05	74DU7052A	FLANGE TRASEIRA (CX 240F/V)	F1000 / F2000 / F4000
STS 0049 BAG	38,10	60,30	12,70	AH	NBR	00049BAG	1102N	5131-BAG		RP0.381.001.05	A2TZ7052A	FLANGE TRASEIRO - OPCIONAL 07199 BAGEP - OPCIONAL 00049BAGE	CAIXA DE CÂMBIO - EATON 240V / CL 2205E - MWM - 4C
STS 0049 BAGE	38,10	60,30	12,50	AH	NBR	00049BAGE		5727-BAGE	50013-BAG		9307704	FLANGE TRASEIRO - OPCIONAL 07199BA- GEP - EVOLUÇÃO DO 00049BAG	CAIXA DE CÂMBIO - EATON 240V / CL 2205E - MWM - 4C
STS 0049 BAGE	38,10	60,30	12,50	AH	NBR	00049BAGE		5727-BAGE			74DU7052A	FLANGE TRASEIRA (COM ABA)	F350 / F600 / F1000 / F2000 / F4000
STS 0572 BR	22,30	35,00	6,40	LI	NBR	00572BR	0174N	5105-BR		RP0.222.004.17	30854	TAQUIMETRO (EIXO ACIONAMENTO)	F100 / F350 / F600 / F700 / F750 / 11 / 13000
STS 0937 BAG	22,20	34,90	8,00	LI	NBR	00937BAG	1327N	5422-BAG	55006-BAG		-	TOMADA DE FORÇA (CX240F/FS/V-260T/F- -280V/VH-390V)	F350 / F600 / F1000 / F2000 / F4000
STS 1536 BA	38,10	47,60	6,40	LI	NBR	01536BA		5414-BAG		RP0.381.000.05	BE2Y17K300A	EIXO PILOTO - OPCIO- NAL 02385BA	CAIXA DE CÂMBIO - EATON 240V / CL 2205E - MWM - 4C - F4000
STS 1662 GAE	9,00	16,00	9/15,0	LI	NBR	01662GAE		5581-GAE	00081-GAE	RP0.090.000.05	3314547	PINHÃO DO VELOCÍ- METRO	CAIXA DE CÂMBIO - EATON FS0-4405C / FS0-4305C / FS0 -4305B - MWM X10 - 4C

TRANSMISSÃO

SELOTECH™	EIXO	ALOJ.	ALTURA	OR.	MATERIAL	REF.1	REF.2	REF.3	REF.4	REF.5	Nº ORIGINAL	DESCRIÇÃO	APLICAÇÃO
STS 2013 BAP	8,00	16,00	7,00	H	ACM	02013BAP		5746-BAP	55080-BAP		3314547	PINHÃO DO VELOCÍMETRO	CAIXA DE CÂMBIO - EATON F50-4405C / F50-4305C / F50-4305B - F4000 1982/
STS 2102 BA	34,90	50,90	8,30	H	NBR	02102BA		5153-BAG			8N7052A	EIXO PILOTO	F100 1967/81
STS 2103 BAG	57,20	82,50	9,5/11,5	AH	NBR	02103BAG	1062N	5133-BAG		RP0.571.503.05	BD2T4813A	FLANGE TRASEIRO - OPCIONAL 02512BREGEP	CAIXA DE CÂMBIO - EATON 280V / 280VH - F1000 1981/ F600/750/4000 1972/
STS 2104 BA	44,50	63,60	8,00	H	NBR	02104BA	7355N	5393-BAG			BD2T7048A / 229367	EIXO PILOTO (CX 280V-282VH)	F 350/600/700/750
STS 2385 BA	38,10	47,60	7,00	H	NBR	02385BA		5414-BAG		RP0.381.000.05	BE2Y300A	EIXO PILOTO - EVOLUÇÃO DO 01536BA	CAIXA DE CÂMBIO - EATON 240V / CL 2205E - MWM - 4C - F100 / F1000 / F2000 / F4000 1982/
STS 2397 BRG	32,00	45,00	7,00	AH	NBR	02397BRG		5398-BRG	08506-BR		-	TOMADA DE FORÇA (CX 240V-280V/VH-285/285VH)	F 600/700/750
STS 7021 BRGP	40,00	55,00	8,00	H	ACM	07021BRGP	7374P	5688-BRGP	45107-BRGP		3341013	EIXO PILOTO - DIÂMETRO MAIOR	CAIXA DE CÂMBIO - EATON F50-4405C / F50-4305C / F50-4305B - MWM X10 - 4C - F4000
STS 7021 BRGP	40,00	55,00	8,00	H	ACM	07021BRGP	7374P	5688-BRGP			-	EIXO PILOTO (3344186 - CX F50 4305)	TROLLER TR4
STS 7199 BAGEP	38,10	60,30	12,7/15,9	AH	ACM	07199BAGEP		5864-BAGGEP			3343108	FLANGE TRASEIRO - ALTA TEMPERATURA - EVOLUÇÃO DO 00049	CAIXA DE CÂMBIO - EATON 240V / CL 2205E - MWM - 4C
STS 7262 BAGGP	57,20	82,50	12,00	AH	ACM	07262BAGGP		5976-BAGGP	50215-BA		3344187	FLANGE TRASEIRO	CAIXA DE CÂMBIO - EATON F50-4405C / F50-4305C / F50-4305B - MWM X10 - 4C
STS 7262 BAGGP	57,20	82,50	12,00	AH	ACM	07262BAGGP		5976-BAGGP			-	FLANGE TRASEIRO (3344187 - C F50 4305)	TROLLER TR4
STS 7880 BRAGF	50,00	65,00	8,00	AH	FPM	07880BRAGF	7324V	5879-BRGF	45050-BRAGF		BF8T4813A	FLANGE TRASEIRO	F250 / F350 1999/
STW 40017 BRGE	39,40	80,25	6,40/16,20	AH	BRGE	02155BRGE			40017-BRGE		77BU3K169A	DIFERENCIAL DIANTEIRO - SAIDA	JEEP / RURAL / PICK UP F 75 4 X 4 1957/1982

EIXO DIANTEIRO

SELOTECH™	EIXO	ALOJ.	ALTURA	OR.	MATERIAL	REF.1	REF.2	REF.3	REF.4	REF.5	Nº ORIGINAL	DESCRIÇÃO	APLICAÇÃO
STA 5869 BRE	68,00	100,00	14,00/19,00	LI	NBR			5869-BRE	45054-BRE		F87Z1190AA	RODA DIANTEIRA (4X4)	RANGER 1998/
STA 5870 GAGE	49,20	65,55/72,00	1,60/7,50	LI	NBR			5870-GAGE			F0ZZ1190A	RODA DIANTEIRA - EIXO PILOTO	RANGER 1997/

EIXO DIANTEIRO

SELOTECH™	EIXO	AL.OJ.	ALTURA	OR.	MATE- RIAL	REF.1	REF.2	REF.3	REF.4	REF.5	Nº ORIGINAL	DESCRIÇÃO	APLICAÇÃO
STA 6764 BRG	33,30	46,05	8,00	LI	NBR			6764- BRG	45080- BRG		103234 / 3310103234	MANGA DE EIXO - GRAXA	TROLLER 4X4 TR4
STA 6765 BAG	35,00	62,00	25,00	LI	NBR			6765-BAG	55022- BAG		103218 / 3310103218	SEMI EIXO - GRAXA	TROLLER 4X4 TR4
STA 6902 BAGGEF	35,00	62,00	25,00/27,50	LI	FPM			6902-BA- GGEF			4003029017AA / 2503029002	RODA DIANTEIRA	TROLLER TR4 2009/ (MODELO FORD)
STA 6983 BAGGEF	44,45	66,60/79,50	10,00/24,00	BI	FPM			6983-BA- GGEF			F57Z3254AA	RODA DIANTEIRA - LADO DIREITO	RANGER 1997/2005 - EXPLORER 2004/2005
STA 7107 GRE	55,50	79,00	10,00/18,00	LI	NBR			7107-GRE			F81Z15175HCA	SEMI EIXO DIANTEIRO	F250 / F4000 4X4 (2006 / ...)
STA 7107 GRE	55,50	79,00	10,00/18,00	LI	NBR			7107-GRE			F81Z15175HCA	SEMI EIXO	F250 2000/
STA 7112 GAE	63,50	83,80	8,00/11,00	LI	NBR			7112-GAE			E4TZ15190 A	RODA DIANTEIRA	F1000 1993 / 1998 4X4
STA 7127 BAGGEF	35,00	62,00	16,70/19,50	LI	FPM			7127-BA- GGEF			4003029017AC	RODA DIANTEIRA	TROLLER T4
STS 0181 BR	72,00	103,70	9,6/20,5	LI	NBR	00181BE	2213N	5138-BGE		RP0.730.000.05	BD2T1190A / C7TZ1190A / BRASEIXOS (104111)	RODA DIANTEIRA	814 / F100 / F1000 / F2000 / F250 / F350 / F4000 / F600 / F700 / F75 / F750 / F8000 / F950 / FAIRLANE / P700 / RANGER
STS 0188 BA	57,30	84,00	8,00	LI	NBR	00188BA		5118-BAG	52041-BA	RP0.571.502.05	2RD407641 / B7T1190A / MERITOR (104101)	RODA DIANTEIRA	814 / F100 / F1000 / F2000 / F250 / F350 / F4000 / F600 / F700 / F75 / F750 / F8000 / F950 / FAIRLANE / P700 / RANGER
STS 0849 BA	46,30	66,60	6,40	LI	NBR	00849BA		5125-BA	04903-BA	RP0.462.800.05	B7C1190A	RODA DIANTEIRA	814 / F100 / F1000 / F2000 / F250 / F350 / F4000 / F600 / F700 / F75 / F750 / F8000 / F950 / FAIRLANE / P700 / RANGER
STS 0974 BA	52,40	76,20	7,90	LI	NBR	00974BA	1214N	5446-BAG			C7TA1190A	RODA DIANTEIRA	814 / F100 / F1000 / F2000 / F250 / F350 / F4000 / F600 / F700 / F75 / F750 / F8000 / F950 / FAIRLANE / P700 / RANGER
STS 0974 GAO	52,40	76,20	7,90	LI	NBR	00974GAO		5124-GAG	50512- GAO	RP0.524.000.05	C7TA1190A	RODA DIANTEIRA	F350 / F2000 / F4000
STS 1785 GA	26,80	30,00	1,90	LI	NBR	01785GA		6171-GA	53521-GA		C8TA3178B	SUSPENSÃO - MANGA DO EIXO - PINO	814 / F100 / F1000 / F2000 / F250 / F350 / F4000 / F600 / F700 / F75 / F750 / F8000 / F950 / FAIRLANE / P700 / RANGER
STS 1785 GA	26,80	30,00	1,90	LI	NBR	01785GA		6171-GA			C8TA3178B	SUSPENSÃO - MANGA DO EIXO - PINO	F 700 1972/
STS 2073 GA	21,80	25,00	1,90	LI	NBR	02073GA		6325-GA			C8TA3178A	EIXO DIANTEIRO - PINO DA PONTA DE EIXO (PINO MSTRE)	814 / F100 / F1000 / F2000 / F250 / F350 / F4000 / F600 / F700 / F75 / F750 / F8000 / F950 / FAIRLANE / P700 / RANGER

EIXO DIANTEIRO

SELOTECH™	EIXO	ALOJ.	ALTURA	OR.	MATERIAL	REF.1	REF.2	REF.3	REF.4	REF.5	Nº ORIGINAL	DESCRIÇÃO	APLICAÇÃO
STS 2305 BAG	46,30	66,60	0,8/6,7	BI	NBR	02305BAG	1789P	5655-BRGE		RP0.463.000.07	Z6TU1190A	RODA DIANTEIRA	814 / F100 / F1000 / F2000 / F250 / F350 / F4000 / F600 / F700 / F75 / F750 / F8000 / F950 / FAIRLANE / P700 / RANGER
STS 7425 GAGGE	61,50	76,20	7,80	LI	NBR	07425GAGGE		5875-GAGGE			E7TA1190BA	RODA DIANTEIRA (MODERNA)	814 / F100 / F1000 / F2000 / F250 / F350 / F4000 / F600 / F700 / F75 / F750 / F8000 / F950 / FAIRLANE / P700 / RANGER

EIXO TRASEIRO

SELOTECH™	EIXO	ALOJ.	ALTURA	OR.	MATERIAL	REF.1	REF.2	REF.3	REF.4	REF.5	Nº ORIGINAL	DESCRIÇÃO	APLICAÇÃO
STA 5406 BBRG	62,00	85,00	8,0/10,70	LI	NBR	07688BG	0359N	5406-BBRG	65009-BGE	RP0.620.001.05	102593 / 3310102593	CUBO DE RODA TRASEIRO	TROLER TR4
STA 5676 GE	68,30	82,55/85,70	6,40/14,70	LI	NBR	00177GE	1311N	5676-GE			BD2T1181A	RODA TRASEIRA - EXTERNO	F750
STA 5871 BAGGE	35,50	58,30/66,00	14,50	BI	NBR			5871-BAGGE			F67Z1177AC	RODA TRASEIRA	RANGER 1997/
STA 5872 BAGGE	46,00	70,70/79,30	11,50/14,50	BI	NBR			5872-BAGGE			F89Z4676AA	PINHÃO	RANGER 1998/
STA 5877 BAGE	47,00	71,10/80,25	6,80/17,00	BI	NBR			5877-BAGE			BF8T4676B	PINHÃO - MODERNA	F250 1999/ F350 1999/
STA 6124 BGE	82,50	114,30	11,00/15,80	BI	NBR			6124-BGE	65011-BGE		BF8T1117A	RODA TRASEIRA - FREIO DISCO	F4000 - 1999/
STA 6143 BAG	47,60	62,70	11,00	LI	NBR	00368BAG		6143-BAG	17033-BRGF		32362	RODA TRASEIRA - EXTERNO	PAMPA 1967/70 / JEEP / PICK-UP / RURAL 67/...
STA 6196 BAGGEF	39,20	80,20	13,20	BI	FPM			6196-BAGGEF			BG1T4676A	PINHÃO 4X4	RANGER 1997/
STA 6196 BAGGEF	39,20	80,20	13,20	BI	FPM			6196-BAGGEF			102272 / 3310102272	PINHÃO	FORD TROLLER TR4
STA 6984 BAGGEF	36,00	57,96	10,00/18,00	BI	FPM			6984-BAGGEF			5L8Z-4B416AA	DIFERENCIAL DIANTEIRO - LATERAL	RANGER 1997/2012
STA 6984 BAGGEF	36,00	57,96	10,00/18,00	BI	FPM			6984-BAGGEF			F57Z3254BA	DIFERENCIAL DIANTEIRO - LATERAL	ECOSPORT 2004/2012 / EXPLORE 2004/2005
STS 0334 BAGE	60,30	92,00	12,00	H	NBR	00334BAGE		5665-BAGE		RP0.603.301.05	A2TZ7052A	PINHÃO DI DIFERENCIAL - CX. CLARK - OPCIONAL 00334 BAG	814 / F100 / F1000 / F2000 / F7000 / F250 / F350 / F4000 / F600 / F700 / F75 / F750 / F8000 / F950 / FAIRLANE / P700 / RANGER
STS 0436 BAG	54,00	79,40	12,70	LI	NBR	00436BAG		5241-BAG		RP0.539.801.05	B9TT4676A	PINHÃO DO DIFERENCIAL	814 / F100 / F1000 / F2000 / F250 / F350 / F4000 / F600 / F700 / F75 / F750 / F8000 / F950 / FAIRLANE / P700 / RANGER

EIXO TRASEIRO

SELOTECH™	EIXO	ALOJ.	ALTURA	OR.	MATERIAL	REF.1	REF.2	REF.3	REF.4	REF.5	Nº ORIGINAL	DESCRIÇÃO	APLICAÇÃO
STS 0995 BA	38,20	63,50	11,10	BI	NBR	00995BA		5119-BAG	04554-BA	RP0.381.002.05	BD4D1177J / 48490 / B7A1177A	RODA TRASEIRA - INTERNO	814 / F100 / F1000 / F2000 / F250 / F350 / F4000 / F600 / F700 / F75 / F750 / F8000 / F950 / FAIRLANE / P700 / RANGER
STS 1064 MV	50,80	58,00	11,50	LI	PH	01064MV		5561-MV			B6Q1174A	RODA TRASEIRA - PONTA DE EIXO	814 / F100 / F1000 / F2000 / F250 / F350 / F4000 / F600 / F700 / F75 / F750 / F8000 / F950 / FAIRLANE / P700 / RANGER
STS 1660 BAGE	39,40	80,30	6,40/11,80	H	NBR	01660BAGE		5129-BAGE	04509-BAGE		BC7C4676A	PINHÃO DO DIFERENCIAL - EIXO ALBARUS	814 / F100 / F1000 / F2000 / F250 / F350 / F4000 / F600 / F700 / F75 / F750 / F8000 / F950 / FAIRLANE / P700 / RANGER
STS 1796 MA	52,40	61,20	11,50	LI	MA	01796MA		5593-MV	50309-MA		BD0T1174A	EIXO TRASEIRO - PONTA DA CARÇAÇA	F600 1971/
STS 1880 BAG	69,80	98,50	11,80	H	NBR	01880BAG		5165-BAG	50114-BAG		BD2T4676D	PINHÃO DO DIFERENCIAL	F2000 / F4000
STS 1880 BAG	69,80	98,50	11,80	H	NBR	01880BAG		5165-BAG			BD2T4676D	PINHÃO DO DIFERENCIAL (COM ABA)	F100 / F2000 / F4000
STS 1880 BAGE	69,80	98,50	11,8/17,7	H	NBR	01880BAGE		5661-BAGE		RP0.698.506.07	BD2T4676D / BRASEIXOS (104003)	PINHÃO DO DIFERENCIAL	814 / F100 / F1000 / F2000 / F250 / F350 / F4000 / F600 / F700 / F75 / F750 / F8000 / F950 / FAIRLANE / P700 / RANGER
STS 1898 BRGEP	39,40	80,30	6,4/16,2	H	ACM	01898BRGEP	0621P	5603-BR-GEP			BC7C4676B / 76TU4679A	PINHÃO DO DIFERENCIAL - CAIXA DANA	814 / F100 / F1000 / F2000 / F250 / F350 / F4000 / F600 / F700 / F75 / F750 / F8000 / F950 / FAIRLANE / P700 / RANGER
STS 1923 BG	82,50	114,30	12,70	BI	NBR	01923BG	2121N	5122-BGG		RP0.825.000.05	83TU1175A	RODA TRASEIRA - INTERNO	F4000 1975/
STS 1923 BY	82,50	114,30	12,70	BI	NBR	01923BY		5503-BY	70020-BY		98HU1175AA	RODA TRASEIRA	F4000 (MODERNA)
STS 2033 BAE	63,60	155,60	12,00	BI	NBR	02033BAE		5785-BAGE	04566-BAGE	RP0.636.000.05	BD0T1181A	RODA TRASEIRA - EXTERNO - 8 FURROS	814 / F100 / F1000 / F2000 / F250 / F350 / F4000 / F600 / F700 / F75 / F750 / F8000 / F950 / FAIRLANE / P700 / RANGER
STS 2098 BAE	60,30	149,40	8,30	BI	NBR	02098BAE		5784-BAGE		RP0.603.302.05	B6T1181A	RODA TRASEIRA - 8 FURROS	814 / F100 / F1000 / F2000 / F250 / F350 / F4000 / F600 / F700 / F75 / F750 / F8000 / F950 / FAIRLANE / P700 / RANGER
STS 2201 BRGEP	47,60	80,30	6,50	H	ACM	02201BRGEP		5627-BR-GEP		RP0.476.001.01	BE2Y4676A	PINHÃO DO DIFERENCIAL - EIXO DANA	814 / F100 / F1000 / F2000 / F250 / F350 / F4000 / F600 / F700 / F75 / F750 / F8000 / F950 / FAIRLANE / P700 / RANGER

EIXO TRASEIRO

SELOTECH™	EIXO	ALOJ.	ALTURA	OR.	MATERIAL	REF.1	REF.2	REF.3	REF.4	REF.5	Nº ORIGINAL	DESCRIÇÃO	APLICAÇÃO
STS 2209 BAGE	47,60	80,00	13,0/26,0	BI	NBR	02209BAGE		5634-BAGE	52102-BAGE	RP0.476.000.07	E0TZ1177B	RODA TRASEIRA - EXTERNO	814 / F100 / F1000 / F2000 / F250 / F350 / F4000 / F600 / F700 / F75 / F750 / F8000 / F950 / FAIRLANE / P700 / RANGER
STS 2211 BAG	63,50	83,80	11,60	BI	NBR	02211BAG		5635-BAG	52112-BAGE	RP0.635.000.07	C9TA1175B1 / ALBARUS (201095)	RODA TRASEIRA	814 / F100 / F1000 / F2000 / F250 / F350 / F4000 / F600 / F700 / F75 / F750 / F8000 / F950 / FAIRLANE / P700 / RANGER
STS 2393 BAGE	54,00	79,40	12,7/19,0	AH	NBR	02393BAGE		5664-BAGE	04607-B	RP0.540.000.17	83TU4676B / B9TT4676A	PINHÃO DO DIFERENCIAL (COM E SEM ABA)	814 / F100 / F1000 / F2000 / F250 / F350 / F4000 / F600 / F700 / F75 / F750 / F8000 / F950 / FAIRLANE / P700 / RANGER
STS 2395 BAGG	45,00	73,10	13,00	BI	NBR	02395BAGG	1330N	5130-BAGG		RP0.450.010.07	-	RODA TRASEIRA - BRASEIXOS	F 1000
STS 2693 BRGE	54,00	80,00	11,1/16,6	BI	NBR	02693BRGE		5680-BRGE	40010-BRAGE	RP0.540.001.07	90TU1177AA	RODA TRASEIRA - EIXO DANA 44/60	814 / F100 / F1000 / F2000 / F250 / F350 / F4000 / F600 / F700 / F75 / F750 / F8000 / F950 / FAIRLANE / P700 / RANGER
STS 2853 BAGEF	63,50	102,50	7,00	H	FPM	02853BAGEF		5972-BAGEP			[ALBARUS] - BF6T4676AA	PINHÃO DO DIFERENCIAL - EIXO DANA M-80	814 / F100 / F1000 / F2000 / F250 / F350 / F4000 / F600 / F700 / F75 / F750 / F8000 / F950 / FAIRLANE / P700 / RANGER
STS 2910 BAGE	44,20	71,40	10,0/16,5	H	NBR	02910BAGE		5685-BAGE			ALBARUS (104180) / BRASEIXOS	PINHÃO DO DIFERENCIAL	814 / F100 / F1000 / F2000 / F250 / F350 / F4000 / F600 / F700 / F75 / F750 / F8000 / F950 / FAIRLANE / P700 / RANGER
STS 7375 BY	82,50	114,30	12,70	BI	NBR	07375BY		5503-BY	70020-BY		T11407641A	RODA TRASEIRA - OPCIONAL 07439 BYF	814 / F100 / F1000 / F2000 / F250 / F350 / F4000 / F600 / F700 / F75 / F750 / F8000 / F950 / FAIRLANE / P700 / RANGER
STS 7439 BYF	82,50	114,30	12,70	BI	FPM	07439BYF		6478-BYF	70037-BYF		-	RODA TRASEIRA - ALTA TEMPERATURA	814 / F100 / F1000 / F2000 / F250 / F350 / F4000 / F600 / F700 / F75 / F750 / F8000 / F950 / FAIRLANE / P700 / RANGER
STS 7439 KIT	-	-	-	-	-	07439KIT					-	KIT DO CUBO DE RODA TRASEIRO - 1 RETENTOR 07439BY + 1 TRAVARANHA - ALTA TEMPERATURA	814 / F100 / F1000 / F2000 / F250 / F350 / F4000 / F600 / F700 / F75 / F750 / F8000 / F950 / FAIRLANE / P700 / RANGER
STS 7552 BAGE	73,00	98,50	11,00	BI	NBR	07552BAGE		5876-BRGE			-	RODA TRASEIRA - MODERNA	814 / F100 / F1000 / F2000 / F250 / F350 / F4000 / F600 / F700 / F75 / F750 / F8000 / F950 / FAIRLANE / P700 / RANGER

DIREÇÃO

SELOTECH™	EIXO	ALOJ.	ALTURA	OR.	MATERIAL	REF.1	REF.2	REF.3	REF.4	REF.5	Nº ORIGINAL	DESCRIÇÃO	APLICAÇÃO
STA 5742 B	30,00	50,75	11,00	LI	NBR	00701B		5742-B	60451-B		-	MECANICA SETOR	F 350 1956/1967
STA 6165 GA	28,60	34,90	3,20	LI	NBR	01539GA		6165-GA	17007-GA		645663	MECANICA BRAÇO AUXILIAR	JEEP/RURAL/PICK -UP 1951/82
STS 0114 GR	31,70	42,90	5,00	LI	NBR	00114GR		5920-GR			8M3591	DIREÇÃO MECANICA - SETOR TRW	814 / F100 / F1000 / F2000 / F250 / F350 / F4000 / F600 / F700 / F75 / F750 / F8000 / F950 / FAIRLANE / P700 / RANGER
STS 0572 BR	22,30	35,00	6,40	LI	NBR	00572BR	0174N	5105-BR		RP0.222.004.17	BD2T3735B	DIREÇÃO MECANICA - SEM FIM TRW	814 / F100 / F1000 / F2000 / F250 / F350 / F4000 / F600 / F700 / F75 / F750 / F8000 / F950 / FAIRLANE / P700 / RANGER
STS 0989 BAG	19,00	31,80	8,00	LI	NBR	00989BAG		5474-BAG	51722-BAG		7RT3738	BARRA DA CAIXA DE DIREÇÃO (BARRA)	814 / F100 / F1000 / F2000 / F250 / F350 / F4000 / F600 / F700 / F75 / F750 / F8000 / F950 / FAIRLANE / P700 / RANGER
STS 1110 BR	19,30	29,10	6,40	LI	NBR	01110BR		5031-BR			BC7A3738B	CAIXA TRW	814 / F100 / F1000 / F2000 / F250 / F350 / F4000 / F600 / F700 / F75 / F750 / F8000 / F950 / FAIRLANE / P700 / RANGER
STS 1152 GR	35,00	46,50	4,80	LI	NBR	01152GR		5268-GR			28TU3D642A	DIREÇÃO MECANICA - SETOR TRW	814 / F100 / F1000 / F2000 / F250 / F350 / F4000 / F600 / F700 / F75 / F750 / F8000 / F950 / FAIRLANE / P700 / RANGER
STS 1356 BAG	25,40	38,10	6,30	LI	NBR	01356BAG	1235N	5572-BAG	50020-BAG		BD2T3738B	DIREÇÃO MECANICA SEM FIM (CAIXA GRANDE)	814 / F100 / F1000 / F2000 / F250 / F350 / F4000 / F600 / F700 / F75 / F750 / F8000 / F950 / FAIRLANE / P700 / RANGER
STS 1526 BRG	35,00	46,50	6,40	LI	NBR	01526BRG		5289-BRG	40022-BRG		BD2T3D642A	DIREÇÃO MECANICA -SETOR TRW	814 / F100 / F1000 / F2000 / F250 / F350 / F4000 / F600 / F700 / F75 / F750 / F8000 / F950 / FAIRLANE / P700 / RANGER
STS 1630 BAG	31,70	42,80	7,90	LI	NBR	01630BAG	0586N	5816-BAG	50222-BAG	RP0.317.401.07	BC7A33599B	SETOR TRW	814 / F100 / F1000 / F2000 / F250 / F350 / F4000 / F600 / F700 / F75 / F750 / F8000 / F950 / FAIRLANE / P700 / RANGER
STS 1909 BR	19,00	29,10	6,40	LI	NBR	01909BR		5031-BR			BC7A 3738 B	COLUNA (TRW)	814 / F100 / F1000 / F2000 / F250 / F350 / F4000 / F600 / F700 / F75 / F750 / F8000 / F950 / FAIRLANE / P700 / RANGER
STS 2987 GR	32,00	45,00	6,50	LI	NBR	02987GR		6416-GR			770026059	DIREÇÃO HIDRÁULICA - CAIXA ZF(0770026059)	814 / F100 / F1000 / F2000 / F250 / F350 / F4000 / F600 / F700 / F75 / F750 / F8000 / F950 / FAIRLANE / P700 / RANGER

FREIO

SELOTECH™	EIXO	ALOJ.	ALTURA	OR.	MATERIAL	REF.1	REF.2	REF.3	REF.4	REF.5	Nº ORIGINAL	DESCRIÇÃO	APLICAÇÃO
STS 2071 BRGE	38,50	45,60	8,00/14,70	LI	NBR	02071BRGE	0189N	6323-BRGE			-	SERVO-FREIO (MASTER-VAC - BENDIX) (2252910)	F1000

DIVERSOS

SELOTECH™	EIXO	ALOJ.	ALTURA	OR.	MATERIAL	REF.1	REF.2	REF.3	REF.4	REF.5	Nº ORIGINAL	DESCRIÇÃO	APLICAÇÃO
STS 2072 BAP	20,00	38,10	6,40	LI	ACM	02072BAP		6324-BAGP			BENDIX (2252888)	BOMBA DE VÁCUO - MASTERVAC - BENDIX (2253353)	814 / F100 / F1000 / F2000 / F250 / F350 / F4000 / F600 / F700 / F75 / F750 / F8000 / F950 / FAIRLANE / P700 / RANGER

GENERAL MOTORS

MOTOR

SELOTECH™	EIXO	ALOJ.	ALTURA	OR.	MATERIAL	REF.1	REF.2	REF.3	REF.4	REF.5	Nº ORIGINAL	DESCRIÇÃO	APLICAÇÃO
STA 5830 BRGS	133,30	158,75	13,00	AH	MVQ	01972BRGS	0306S	5830-BRGS	42085-BRS	RP1.333.500.03	70730031	VIRABREQUIM TRASEIRO	A 10 / A 20 / C 10 / C 20 / D 10 / D 13 / D 20 / D 40 / D 60 / D 70 / D 80 / D 90 / D 99 / S 10
STA 6330 BAGS	101,60	126,90	11,20	AH	MVQ	02117BAS	0125S	6330-BAGS	45233-BRAGS		5105181	VIRABREQUIM TRASEIRO	A 10 / A 13 / A 20 / A 40 // C 10 / C 13 / C 20 / C 40 .../81
STA 6345 BAG	20,00	31,00	7,00	LI	NBR	02285BA		6345-BAG			-	BOMBA INJETORA - EIXO ACIONAMENTO	A 10 / A 20 / C 10 / C 20 / D 10 / D 13 / D 20 / D 40
STS 0572 BR	22,30	35,00	6,40	LI	NBR	00572BR	0174N	5105-BR		RP0.222.004.17	30854	TAQUIMETRO (EIXO ACIONAMENTO)	D 10/20/40
STS 1050 BR	60,40	79,40	9,30	LI	NBR	01050BR		5813-BRG	00030-BR		2415361	VIRABREQUIM DIANTEIRO - LADO POLIA - OPCIONAL 02578 BRGF / 01050 BRGS	MOTOR 4236 / 4248 / TQ20B4 - D10 / D13 / D20 / D40 / ENVEMO
STS 1050 BRGS	60,40	79,40	9,30	H	MVQ	01050BRGS	0313S	58138-BRGS	42073-BRS	RP0.603.600.03	2415361	VIRABREQUIM DIANTEIRO - (PERKINS) (MOTOR 4236)	D 10/20/40
STS 1698 B	31,70	50,30	11,10	LI	NBR	01698B		6534-BG			32277	BOMBA INJETORA - EIXO DA BOMBA	MOTOR PERKINS 6358 / TQ20B6 - 610 / 614 / 6500 / D60 / D70 / D80 / D90 / D99 / DETROIT / INTERNATIONAL
STS 2178 BRAGS	35,00	48,00	7,00	H	MVQ	02178BRAGS	1356S	6094-BRAGS	45147-BRAGS	RP0.350.012.03	90180529	EIXO COMANDO DE VÁLVULAS - ADMISÃO / ESCAPE	MOTOR 2.2L/2.4L - 8V - BLAZER
STS 2178 BRAGS	35,00	48,00	7,00	H	MVQ	02178BRAGS	1356S	6094-BRAGS		RP0.350.012.03	90180529	COMANDO VÁLVULAS (EIXO) (MOTOR 20/22)	S10
STS 222 BAG	44,70	61,20	9,50	H	NBR	00222BAG	1069P	5831-BAG	02805-BA	RP0.448.300.05	9297776	VIRABREQUIM DIANTEIRO - LADO POLIA - OPCIONAL 02862 BRAGF	MOTOR 151 / 153 (2.5L) 4 CIL / - A10 / A13 / A20 / A40 / A60 / A70 / BONANZA / C10 / C13 / C14 / C20 / C30 / C40 / C50 / C60 / C70 / VERANEIO 250 / 261 / 262 / 292 (4.1L) 6CIL

MOTOR

SELOTECH™	EIXO	ALOJ.	ALTURA	OR.	MATERIAL	REF.1	REF.2	REF.3	REF.4	REF.5	Nº ORIGINAL	DESCRIÇÃO	APLICAÇÃO
STS 2317 BRAGF	31,00	50,00	8,00	H	FPM	02317BRAGF	1341V	6090-BRAGF	40039-BRAGF	RP0.310.002.22	90156855 / 90183572	VIRABREQUIM DIANTEIRO - LADO POLIA	MOTOR 2.2L/2.4L - 8V - BLAZER
STS 2317 BRAGF	31,00	50,00	8,00	H	FPM	02317BRAGF	1341V	6090-BRAGF		RP0.310.002.22	90156855	VIRABREQUIM DIANTEIRO - MOTOR 20/22	S10
STS 2509 BREF	7,00	11,00	7,00	LI	FPM	02509BREF	03008V		20002-BAEF	RP0.070.000.10	94656542	HASTE DE VÁLVULAS - ADMISSÃO / ESCAPE	MOTOR 2.2L/2.4L - 8V - BLAZER
STS 2578 BRGF	60,40	79,40	9,30	H	FPM	02578BRGF	0313V	58139-BRGF		RP0.603.600.22	2415361 / 70730043	VIRABREQUIM DIANTEIRO - LADO POLIA - ALTA TEMPERATURA - EVOLUÇÃO DOS 01050 BRGS / 01050 BR	MOTOR S4 / S4T / S4T PLUS - D20 / D40
STS 2578 BRGF	60,40	79,40	9,30	H	FPM	02578BRGF	0313V	58139-BRGF		RP0.603.600.22	2415361 / 70730043	VIRABREQUIM DIANTEIRO - LADO POLIA - ALTA TEMPERATURA - EVOLUÇÃO DOS 01050 BRGS / 01050 BR	MOTOR 4236 / 4248 / TQ20B4 - D10 / D13 / D20 / D40 / ENVEMO
STS 2583 BRGF	133,30	158,80	13,00	AH	FPM	02583BRGF	0306V	58309-BRGF		RP1.333.500.22	70730036 / 2415391	VIRABREQUIM TRASEIRO - LADO VOLANTE - ALTA TEMPERATURA - EVOLUÇÃO DO 01972BRGS	MOTOR S4 / S4T / S4T PLUS - D20 / D40
STS 2583 BRGF	133,30	158,80	13,00	AH	FPM	02583BRGF	0306V	58309-BRGF		RP1.333.500.22	70730036 / 2415391	VIRABREQUIM TRASEIRO - LADO VOLANTE - ALTA TEMPERATURA - EVOLUÇÃO DO 01972BRGS	MOTOR 4236 / 4248 / TQ20B4 - D10 / D13 / D20 / D40 / ENVEMO
STS 2590 NF	9,50	14,30	14,30	LI	FPM	02590NF	3241V			RP0.095.002.22	70998120	HASTE DE VÁLVULAS - ADMISSÃO / ESCAPE - COM CINTA METÁLICA (COR PRETA)	MOTOR S4 / S4T / S4T PLUS - D20 / D40
STS 2590 NF	9,50	14,30	14,30	LI	FPM	02590NF	3241V			RP0.095.002.22	70730034B	HASTE DE VÁLVULAS - ADMISSÃO / ESCAPE - COM CINTA METÁLICA (COR PRETA)	MOTOR 4236 / 4248 / TQ20B4 - D10 / D13 / D20 / D40 / ENVEMO
STS 2619 BRAGF	112,50	130,00	11,00	AH	FPM	02619BRAGF		6387-BRAGF			94659645	VIRABREQUIM TRASEIRO - LADO VOLANTE	MOTOR 151 / 153 (2.5L) 4 CIL / - A10 / A13 / A20 / A40 / A60 / A70 / BONANZA / C10 / C13 / C14 / C20 / C30 / C40 / C50 / C60 / C70 / VERANEIO 250 / 261 / 262 / 292 (4.1L) 6CIL
STS 2629 BRAGF	91,00	111,00	10,00	AH	FPM	02629BRAGF		6388-BRAGF			-	VIRABREQUIM TRASEIRO - LADO VOLANTE	MOTOR MWM SPRINT 4.07 (2,8L) / 6.07 (4,2L) - BLAZER / S10 / SILVERADO
STS 2656 BRAGF	55,00	70,10	8,00	AH	FPM	02656BRAFF	1353V	6095-BRAGF	45183-BRAGF		90264787 / 90280464	EIXO COMANDO DE VÁLVULAS - ADMISSÃO / ESCAPE - LADO DO DISTRIBUIDOR (TRASEIRO)	MOTOR 2.2L/2.4L - 8V - BLAZER
STS 2656 BRAGF	55,00	70,10	8,00	AH	FPM	02656BRAFF	1353V	6095-BRAGF			90264787	COMANDO DISTRIBUIDOR (EIXO)	S10
STS 2663 NF	9,90	14,30	13,1/14,5	LI	FPM	02663NF					70730034A	HASTE DE VÁLVULAS - ADMISSÃO / ESCAPE - (SOBRE MEDIDA 0,15mm)	MOTOR 4236 / 4248 / TQ20B4 - D10 / D13 / D20 / D40 / ENVEMO

MOTOR

SELOTECH™	EIXO	ALOJ.	ALTURA	OR.	MATERIAL	REF.1	REF.2	REF.3	REF.4	REF.5	Nº ORIGINAL	DESCRIÇÃO	APLICAÇÃO
STS 2862 BRAGF	44,70	61,20	8,80	H	FPM	02862BRAGF		6410-BRAGF			9297776	VIRABREQUIM DIANTEIRO - LADO POLIA - ALTA TEMPERATURA - EVOLUÇÃO DO 00222BAG	MOTOR 151 / 153 (2.5L) 4 CIL / - A10 / A13 / A20 / A40 / A60 / A70 / BONANZA / C10 / C13 / C14 / C20 / C30 / C40 / C50 / C60 / C70 / VERANEIO 250 / 261 / 262 / 292 (4.1L) 6CIL
STS 2862 BRAGF	44,70	61,20	8,80	H	FPM	02862BRAGF		6410-BRAGF			-	VIRABREQUIM DIANTEIRO - LADO POLIA - ALTA TEMPERATURA - EVOLUÇÃO DO 00222BAG	MOTOR VORTEC 4.3L V6 - S10 / BLAZER
STS 2900 BRAGF	90,00	104,00	11,00	AH	FPM	02900BRAGF	3172V		40038-BRAGF		90280462 / 90325572	VIRABREQUIM TRASEIRO - LADO VOLANTE - EVOLUÇÃO DO 02600BRAGF	MOTOR 2.2L/2.4L - 8V - BLAZER
STS 3013 BA	20,00	31,00	7,00	LI	NBR	03013BA			50963-BA		BOSCH (1460283302)	BOMBA INJETORA - EIXO COMONADO - BOMBA BOSCH	MOTOR 4236 / 4248 / TQ20B4 - D10 / D13 / D20 / D40 / ENVEMO
STS 3045 BREF	9,50	14,40	9,1/13,2	LI	FPM	03045BREF					MAXION/ PERKINS (70730051)	HASTE DE VÁLVULAS - ADMISSÃO / ESCAPE - (RETENTOR COM CARÇAÇA)	MOTOR S4 / S4T / S4T PLUS - D20 / D40
STS 3202 GAEE	11,80	28,00	5,0/7,5	LI	HNBR	03202GAE		6424-GAEP			MAXION(ERR3424A)	EIXO COMANDO DE VÁLVULAS - ANÉL DA TAMPA DE VÁLVULA	MOTOR HSD 2.8L - GEMINI - S10 / SILVERADO
STS 5055 BRAGF	64,00	80,00	9,00	H	FPM	05055BRAGF		6430-BRAGF			-	VIRABREQUIM DIANTEIRO - LADO POLIA	MOTOR MWM SPRINT 4.07 (2,8L) / 6.07 (4,2L) - F250
STS 5055 BRAGF	64,00	80,00	9,00	H	FPM	05055BRAGF		6430-BRAGF			-	VIRABREQUIM DIANTEIRO - LADO POLIA	MOTOR MWM SPRINT 4.07 (2,8L) / 6.07 (4,2L) - BLAZER / S10 / SILVERADO
STS 5091 BRGF	94,90	115,00	10,00	AH	FPM	05091BRGF					12554314	VIRABREQUIM TRASEIRO - LADO VOLANTE	MOTOR VORTEC 4.3L V6 - S10 / BLAZER
STS 5091 BRGF	94,90	115,00	10,00	AH	FPM	05091BRGF					12554314	VIRABREQUIM TRASEIRO - LADO VOLANTE	MOTOR VORTEC 4.3L V6 - BLAZER / S10
STS 5141 BRA	17,00	28,00	7,00	LI	NBR	05141BRA					BOSCH (1460283310)	BOMBA INJETORA - BOMBA BOSCH TIPO V.E	MOTOR HSD 2.8L - GEMINI - S10 / SILVERADO
STS 5239 GHSIF	99,50	108,00	19,00	AH	PTFE	05239GHSIF	07586T				PERKINS (0000110208 / LUF100430)	VIRABREQUIM TRASEIRO - LADO VOLANTE - FLANGE TRASEIRO	MOTOR HSD 2.8L - GEMINI - S10 / SILVERADO
STS 5287 GRAGH	130,00	150,00	12,00	AH	PTFE	05287GRAGH					-	VIRABREQUIM TRASEIRO - LADO VOLANTE	MOTOR CUMMINS SÉRIE B - 4 CIL - GMC
STS 5287 KIT	130,00	150,00	29,00	AH	PTFE	05287KIT					4089342 / 3357693 / 3909410	KIT DE RETENTOR VIRABREQUIM TRASEIRO - 1 RETENTOR + 1 PISTA + 1 DISPOSITIVO DE MONTAGEM - (RETENTOR SOB MEDIDA)	MOTOR CUMMINS SÉRIE B - 4 CIL - GMC
STS 5352 BRGF	57,00	71,00	9,00	H	FPM	05352BRGF		6450-BRGF		RP0.570.000.22	PERKINS / MAXION(ERR4575)	VIRABREQUIM DIANTEIRO - LADO DISTRIBUIÇÃO	MOTOR HSD 2.8L - GEMINI - S10 / SILVERADO

MOTOR

SELOTECH™	EIXO	ALOJ.	ALTURA	OR.	MATERIAL	REF.1	REF.2	REF.3	REF.4	REF.5	Nº ORIGINAL	DESCRIÇÃO	APLICAÇÃO
STS 5353 BRGF	46,70	62,00	9,00	H	FPM	05353BRGF		6451-BRGF		RP0.467.000.22	ERR3356	EIXO COMANDO DE VÁLVULAS - ADMISSÃO / ESCAPE	MOTOR HSD 2.8L - GEMINI - S10 / SILVERADO
STS 5413 GRGG	57,50	74,00	8,50	LI	NBR	05413GRGG		6453-GRGG				TAMPA DE DISTRIBUIÇÃO - LADO INTERNO	MOTOR HSD 2.8L - GEMINI - S10 / SILVERADO
STS 9210 BREF	8,80	14,30	11,00	LI	FPM	09210BREF					10212810/12564852	HASTE DE VÁLVULAS - ADMISSÃO / ESCAPE	MOTOR VORTEC 4.3L V6 - S10 / BLAZER
STS 9228 BREF	7,00	11,00	10,20	LI	FPM	09228BREF					MWM (90496064006920)	HASTE DE VÁLVULAS - ADMISSÃO / ESCAPE	MOTOR MWM SPRINT 4.07 (2,8L) / 6.07 (4,2L) - F250
STS 9228 BREF	7,00	11,00	10,20	LI	FPM	09228BREF					MWM (90496064006920)	HASTE DE VÁLVULAS - ADMISSÃO / ESCAPE	MOTOR MWM SPRINT 4.07 (2,8L) / 6.07 (4,2L) - BLAZER / S10 / SILVERADO
STS 9242 BREF	8,00	12,00	7/11	LI	FPM	09242BREF					MAXION / PERKINS (BTC8663B)	HASTE DE VÁLVULAS - ADMISSÃO / ESCAPE	MOTOR HSD 2.8L - GEMINI - S10 / SILVERADO
STS 9286 NOF	7,90	14,00	12,60	LI	FPM	09286NOF					-	HASTE DE VÁLVULAS - ADMISSÃO / ESCAPE - RETENTOR SEM APOIO DA MOLA DA VÁLVULA	MOTOR CUMMINS SÉRIE B - 4 CIL - GMC
STW 45052 BRAGP	20,00	31,00	7,00	LI	ACM	03013BA			45052-BRAGP		-	(BOSCH 146.028.3302 - MOTOR 4236 - 4248 - TQ20B4)	D 10/20/40

MOTOR

SELOTECH™	EIXO	ALOJ.	ALTURA	OR.	MATERIAL	REF.1	REF.2	REF.3	REF.4	REF.5	Nº ORIGINAL	DESCRIÇÃO	APLICAÇÃO
STS 5353 BRGF	46,70	62,00	9,00	H	FPM	05353BRGF		6451-BRGF		RP0.467.000.22	ERR3356	EIXO COMANDO DE VÁLVULAS - ADMISSÃO / ESCAPE	MOTOR HSD 2.8L - GEMINI - S10 / SILVERADO
STS 5413 GRGG	57,50	74,00	8,50	LI	NBR	05413GRGG		6453-GRGG				TAMPA DE DISTRIBUIÇÃO - LADO INTERNO	MOTOR HSD 2.8L - GEMINI - S10 / SILVERADO
STS 9210 BREF	8,80	14,30	11,00	LI	FPM	09210BREF					10212810/12564852	HASTE DE VÁLVULAS - ADMISSÃO / ESCAPE	MOTOR VORTEC 4.3L V6 - S10 / BLAZER
STS 9228 BREF	7,00	11,00	10,20	LI	FPM	09228BREF					MWM (90496064006920)	HASTE DE VÁLVULAS - ADMISSÃO / ESCAPE	MOTOR MWM SPRINT 4.07 (2,8L) / 6.07 (4,2L) - F250
STS 9228 BREF	7,00	11,00	10,20	LI	FPM	09228BREF					MWM (90496064006920)	HASTE DE VÁLVULAS - ADMISSÃO / ESCAPE	MOTOR MWM SPRINT 4.07 (2,8L) / 6.07 (4,2L) - BLAZER / S10 / SILVERADO
STS 9242 BREF	8,00	12,00	7/11	LI	FPM	09242BREF					MAXION / PERKINS (BTC8663B)	HASTE DE VÁLVULAS - ADMISSÃO / ESCAPE	MOTOR HSD 2.8L - GEMINI - S10 / SILVERADO

TRANSMISSÃO

SELOTECH™	EIXO	ALOJ.	ALTURA	OR.	MATERIAL	REF.1	REF.2	REF.3	REF.4	REF.5	Nº ORIGINAL	DESCRIÇÃO	APLICAÇÃO
STA 7121 BAGGEF	29,90	62,15/68,50	12,70	HO	FPM			7121-BAG-GEF			12544075	SAIDA DA TRANSMISSÃO	S10 / BLAZER 98 / ... (4X4)
STA 7122 GR	57,20	66,70	4,80	LI	NBR			7122-GR			14095611	BOMBA DE ÓLEO CAIXA DE REDUÇÃO	S10 / BLAZER 4X4 1998/
STS 0013 B	57,30	76,20	12,70	LI	NBR	00013B	1063N	5828-BG			3769588	FLANGE TRASEIRA (3 VELOCIDADES)	A/C 10 1964/
STS 0013 B	57,30	76,20	12,70	LI	NBR	00013B	1063N	5828-BG			3769588	FLANGE TRASEIRA (4 VELOCIDADES)	A/C 10 - C/D 60 1964/72
STS 0049 BAG	38,10	60,30	12,70	AH	NBR	00049BAG	1102N	5131-BAG		RP0.381.001.05	3312423 / 9307704	FLANGE TRASEIRO - OPCIONAL 07199 BAGEP - CAIXA DE CÂMBIO - 240V / 240FS / CL2615 B / CL2205 A-E / FSO 1305 B	A/C/D 10/20/40
STS 0049 BAGE	38,10	60,30	12,50	AH	NBR	00049BAGE		5727-BAGE			9307704	FLANGE TRASEIRO (COM ABA) - EVOLUÇÃO DO 00049BAG -	CAIXA DE CÂMBIO - 240V / 240FS / CL2615 B / CL2205 A-E / FSO 1305 B - MOTOR PERKINS 4236 / S4T - A/C/D 10/20/40
STS 0937 BAG	22,20	34,90	8,00	LI	NBR	00937BAG	1327N	5422-BAG			-	TOMADA DE FORÇA - SAÍDA - (CX 240F/FS/V-260T/F-280V/VH/VHC-390V)	EATON 331S531S - A/C/D 10/20/40/60/70/80
STS 1149 BA	31,80	44,50	6,50	H	NBR	01149BA		5737-BA	50014-BAG	RP0.317.500.05	3762594 / 7326352	EIXO PILOTO	CAIXA DE CÂMBIO - 240V / 240FS / CL2615 B / CL2205 A-E / FSO 1305 B - MOTOR PERKINS 4236 / S4T
STS 1536 BA	38,10	47,60	6,40	LI	NBR	01536BA		5414-BAG	50007-BA	RP0.381.000.05	-	EIXO PILOTO	CAIXA DE CÂMBIO - 240V / 240FS / CL2615 B / CL2205 A-E / FSO 1305 B - MOTOR PERKINS 4236 / S4T - A/C 20 1993/ - S10 1995/
STS 1543 BA	25,00	35,00	7,00	LI	NBR	01543BA	1038N	5209-BAG	00007-BA	RP0.250.000.05	3314811	TDF (CX 280V/VH-282VH-285VH-390V)	A/C/D 10/20/40
STS 2385 BA	38,10	47,60	7,00	H	NBR	02385BA		5414-BAG	50007-BA	RP0.381.000.05	-	EIXO PILOTO	CAIXA DE CÂMBIO - 240V / 240FS / CL2615 B / CL2205 A-E / FSO 1305 B - MOTOR PERKINS 4236 / S4T - A/C 20 1993/ - S10 1995/
STS 2397 BRG	32,00	45,00	7,00	AH	NBR	02397BRG		5398-BRG			-	TDF (CX 280V-282VH-285V/VH/VHC/CL)	A/C/D 10/20/40 1995
STS 2667 BRGP	57,20	77,80	10,00	BI	ACM	02667BRGP		5675-BRGP	45106-BRGP		7345621	FLANGE TRASEIRO	CAIXA DE CÂMBIO - 240V / 240FS / CL2615 B / CL2205 A-E / FSO 1305 B - MOTOR PERKINS 4236 / S4T

TRANSMISSÃO

SELOTECH™	EIXO	ALOJ.	ALTURA	OR.	MATERIAL	REF.1	REF.2	REF.3	REF.4	REF.5	Nº ORIGINAL	DESCRIÇÃO	APLICAÇÃO
STS 2667 BRGP	57,20	77,80	10,00	BI	ACM	02667BRGP		5675-BRGP	45106-BRGP		7345621	FLANGE TRASEIRO	CAIXA DE CÂMBIO - 240V / 240FS / CL2615 B / CL2205 A-E / FSO 1305 B - MOTOR PERKINS 4236 / S4T
STS 2836 BAGEF	35,00	54,90	14,70	BI	FPM	02836 BAGEF		63589-BA-GEF			90342143	SAIDA DIFERENCIAL	S10
STS 7021 BRGP	40,00	55,00	8,00	H	ACM	07021BRGP	7374P	5688-BRGP			EATON (3344186)	EIXO PILOTO	CAIXA DE CÂMBIO - FSO2405 B - MOTOR MWM SPRINT / VORTEC 4.3L
STS 7199 BAGEP	38,10	60,30	12,7/15,9	AH	ACM	07199BA-GEP		5864-BAG-GEP			"3343108 /	ALAVANCA SELETORA / TRAMBULADOR - CÂMBIO ALEMÃO (OPCIONAL 07328BRGP) - KACO 977 008	MAVERICK / GALAXIE / BELINA / CORCEL / COURIER / DELREY / ESCORT / FIESTA / FOCUS / GALAXIE / KA / PAMPA / ROYALE / VERONA / VER-SAILLES
9307704"	FLANGE TRASEIRO	CAIXA DE CÂMBIO - FSO2405 B - MOTOR MWM SPRINT / VORTEC 4.3L	8,00	H	ACM	07458BRGP	-	6481-BRGP	-	-	20311113	EIXO PILOTO - CÂMBIO ALEMÃO - KACO 983 942	MAVERICK / GALAXIE / BELINA / CORCEL / COURIER / DELREY / ESCORT / FIESTA / FOCUS / GALAXIE / KA / PAMPA / ROYALE / VERONA / VER-SAILLES
STS 7199 BAGEP	38,10	60,30	12,7/15,9	AH	ACM	07199BA-GEP		5864-BAG-GEP			3343108 / 93236421	FLANGE TRASEIRO 4X2	CAIXA DE CÂMBIO - FSO2405 B - S10
STS 7299 BA	30,00	58,10	11,00	AH	NBR	07299BA		5865-BAG	55011-BAG		EATON (3343508)	FLANGE TRASEIRO - DIÂMETRO MENOR	CAIXA DE CÂMBIO - FSO2405 B - MOTOR MWM SPRINT / VORTEC 4.3L
STS 7745 BAGEP	38,10	54,10	12,70	AH	ACM	07745BA-GEP					13311113	FLANGE TRASEIRO	CAIXA DE CÂMBIO - FSO2405 B - MOTOR MWM SPRINT / VORTEC 4.3L

EIXO DIANTEIRO

SELOTECH™	EIXO	ALOJ.	ALTURA	OR.	MATERIAL	REF.1	REF.2	REF.3	REF.4	REF.5	Nº ORIGINAL	DESCRIÇÃO	APLICAÇÃO
STA 6110 GA	47,60	75,30	6,40	LI	NBR	00015GA		6110-GA			3656536	RODA DIANTEIRA	VERANEIO
STA 7123 BAGGE	53,00	69,00/88,20	11,00/18,90	LI	NBR			7123-BAGGE			98036595 / 97123691	RODA DIANTEIRA - EXTERNO	S10 / BLAZER 98 / ...
STA 7124 BAGE	59,00	75,00	9,00/13,00	LI	NBR			7124-BAGE			98036594	RODA DIANTEIRA - INTERNO	S10 / BLAZER 98 / ...
STS 0096 MFE	62,70	84,10	8/12,7	-	Metal/ Feltro	00096MFE					3704483	RODA DIANTEIRA - INTERNO	A10 / A20 / A60 / A70 / A80 / A90 / C10 / C14 / C20 / C60 / C70 / C80 / C90 / D20 / S10 / BLAZER - 4X4
STS 0181 BR	72,00	103,70	9,6/20,5	LI	NBR	00181BE	2213N	5138-BGE	60581-BE	RP0.730.000.05	7326756	RODA DIANTEIRA - SEMI EIXO - INTERNO (BRASEIXOS)	A10 / A20 / A60 / A70 / A80 / A90 / C10 / C14 / C20 / C60 / C70 / C80 / C90 / D20 / S10 / BLAZER - 4X4

EIXO DIANTEIRO

SELOTECH™	EIXO	ALOJ.	ALTURA	OR.	MATERIAL	REF.1	REF.2	REF.3	REF.4	REF.5	Nº ORIGINAL	DESCRIÇÃO	APLICAÇÃO
STS 0474 GAE	60,20	84,10	8/12,7	LI	NBR	00474GAE		5768-GAE	55088-GAE	RP0.603.100.05	7319660	RODA DIANTEIRA - INTERNO	A10 / A20 / A60 / A70 / A80 / A90 / C10 / C14 / C20 / C60 / C70 / C80 / C90 / D20 / S10 / BLAZER - 4X4
STS 1392 BAG	60,00	80,00	12,00	LI	NBR	01392BAG	1080N	5016-BAG	55112-BAG	RP0.600.010.05	52250891	RODA DIANTEIRA - CUBO COM CRUZETA	A10 / A20 / A60 / A70 / A80 / A90 / C10 / C14 / C20 / C60 / C70 / C80 / C90 / D20 / S10 / BLAZER - 4X4
STS 1502 BA	35,00	44,50	7,00	LI	NBR	01502BA		5774-BAG	02541-BA	RP0.350.014.07	52250280	RODA DIANTEIRA 4X4 (PONTA EIXO)	A/C/D 20 1988/90
STS 2262 BAG	50,80	65,10	12,70	LI	NBR	02262BAG	1094N	5514-BAG	23021-BA	RP0.508.003.05	94614821	RODA DIANTEIRA	A10 / A20 / A60 / A70 / A80 / A90 / C10 / C14 / C20 / C60 / C70 / C80 / C90 / D20 / S10 / BLAZER - 4X4
STS 2304 BRG	35,00	60,30	9,50	LI	NBR	02304BRG		5433-BRG	04565-BR	RP0.350.015.07	52267060	RODA DIANTEIRA - 4X4 - LADO HOMOCINÉTICA	A10 / A20 / A60 / A70 / A80 / A90 / C10 / C14 / C20 / C60 / C70 / C80 / C90 / D20 / S10 / BLAZER - 4X4
STS 2415 BAG	55,40	76,20	12,70	LI	NBR	02415BAG		5135-BAG	55025-BAG	RP0.557.500.05	3857731	RODA DIANTEIRA	A10 / A20 / A40 / A60 / A70 / A80 / A90 / C10 / C14 / C20 / C40 / C60 / C70 / C80 / C90 / D20 / D40 / S10 / BLAZER - 4X4
STS 2745 BRG	45,00	60,00	7,00	LI	NBR	02745BRG		5301-BRG	43502-BRG		52250276	RODA DIANTEIRA 4X4 (SEMI-EIXO COM CRUZETA)	A/C/D 20
STS 7300 BY	39,90	68,90	15,40	BI	NBR	07300BY			50007-BA		12471681	CUBO DE RODA DIANTEIRO - SAÍDA DO DIFERENCIAL DO LADO ESQUERDO	A10 / A20 / A60 / A70 / A80 / A90 / C10 / C14 / C20 / C60 / C70 / C80 / C90 / D20 / S10 / BLAZER - 4X4
STS 7630 BY	40,00	69,00	15,40	BI	NBR	07630BY		6487-BY			12471680	CAIXA DE MUDANÇAS - SEMI-EIXO DA TRANSMISSÃO - LADO DIREITO	A10 / A20 / A60 / A70 / A80 / A90 / C10 / C14 / C20 / C60 / C70 / C80 / C90 / D20 / S10 / BLAZER - 4X4
STS 7686 GAE	86,00	99,00	6,70	LI	NBR	07686GAE	3174N	5867-GAGE	55089-GAGE		93242603	RODA DIANTEIRA	A10 / A20 / A60 / A70 / A80 / A90 / C10 / C14 / C20 / C60 / C70 / C80 / C90 / D20 / S10 / BLAZER - 4X4

EIXO TRASEIRO

SELOTECH™	EIXO	ALOJ.	ALTURA	OR.	MATERIAL	REF.1	REF.2	REF.3	REF.4	REF.5	Nº ORIGINAL	DESCRIÇÃO	APLICAÇÃO
STA 5866 BAGGEP	47,00	69,80/78,50	12,00	BI	ACM			5866-BAGGEP			93257594	PINHÃO	S10 / BLAZER
STA 6191 BAGGO	45,00	73,10	13,00/17,00	LI	NBR			6191-BAGGO			94653912	RODA TRASEIRA - BRASEIXOS (ORIGINAL)	A / C / D 10/20
STA 6195 BAGEP	47,60	68,65/77,50	8,50/37,00	AH	ACM/NBR			6195-BAGEP			15661460	PINHÃO - EIXO DE SAÍDA TRASEIRO CAIXA DE REDUÇÃO 4X2	S10 / BLAZER

EIXO TRASEIRO

SELOTECH™	EIXO	ALOJ.	ALTURA	OR.	MATERIAL	REF.1	REF.2	REF.3	REF.4	REF.5	Nº ORIGINAL	DESCRIÇÃO	APLICAÇÃO
STA 6196 BAGGEF	39,20	80,20	13,20	BI	FPM			6196-BAG-GEF			93284541	PINHÃO 4X4	S10 / BLAZER
STS 0092 BGOE	47,60	70,70	16,70	LI	NBR	00092BGOE	1183N	5779-BGE	14501-BGOE		592441	RODA TRASEIRA	A60 / A70 / A80 / A90 / C60 / C70 / C80 / C90 / D10 / D20 / D40 / D60 / D70 / D80 / D90 / C10 / C14 / 6500 / VERANEIO
STS 0219 BR	44,00	76,10	12,70	LI	NBR	00219BR		5464-BR	45000-BR	RP0.442.000.05	3705725 / 3776800	PINHÃO DO DIFERENCIAL	A60 / A70 / A80 / A90 / C60 / C70 / C80 / C90 / D10 / D20 / D40 / D60 / D70 / D80 / D90 / C10 / C14 / 6500 / VERANEIO
STS 0334 BAGE	60,30	92,00	12,00	H	NBR	00334BAGE		5665-BAGE		RP0.603.301.05	94607477 / 2240314	PINHÃO DO DIFERENCIAL - CX. CLARK - OPCIONAL 00334 BAG	A60 / A70 / A80 / A90 / C60 / C70 / C80 / C90 / D10 / D20 / D40 / D60 / D70 / D80 / D90 / C10 / C14 / 6500 / VERANEIO
STS 0373 GA	39,10	62,20	6,40	LI	NBR	00373GA		6144-GA			7320287	RODA TRASEIRA - INTERNO	A60 / A70 / A80 / A90 / C60 / C70 / C80 / C90 / D10 / D20 / D40 / D60 / D70 / D80 / D90 / C10 / C14 / 6500 / VERANEIO
STS 0436 BAG	54,00	79,40	12,70	LI	NBR	00436BAG		5241-BAG	04607-B	RP0.539.801.05	-	PINHÃO DO DIFERENCIAL	A/C/D 40
STS 0436 BAGE	54,00	79,40	12,70	H	NBR	00436BAGE		5664-BAGE	04607-B	RP0.539.8021.05	ALBARUS (104062)	PINHÃO DO DIFERENCIAL (COM E SEM ABA)	A60 / A70 / A80 / A90 / C60 / C70 / C80 / C90 / D10 / D20 / D40 / D60 / D70 / D80 / D90 / C10 / C14 / 6500 / VERANEIO
STS 1028 BE	60,50	149,40	11,50	LI	NBR	01028BE			04563-BAE		5257212	RODA TRASEIRA - EXTERNO - TINKEM	A60 / A70 / A80 / A90 / C60 / C70 / C80 / C90 / D10 / D20 / D40 / D60 / D70 / D80 / D90 / C10 / C14 / 6500 / VERANEIO
STS 1064 MV	50,80	58,00	11,50	LI	PH	01064MV		5561-MV			5257164	RODA TRASEIRA - PONTA DE EIXO	A60 / A70 / A80 / A90 / C60 / C70 / C80 / C90 / D10 / D20 / D40 / D60 / D70 / D80 / D90 / C10 / C14 / 6500 / VERANEIO
STS 1100 BAG	41,10	65,40	13,00	BI	NBR	01100BAG	1103N	5126-BAG		RP0.411.000.05	94600881 / 3843648	RODA TRASEIRA (BRASEIXOS)	A60 / A70 / A80 / A90 / C60 / C70 / C80 / C90 / D10 / D20 / D40 / D60 / D70 / D80 / D90 / C10 / C14 / 6500 / VERANEIO
STS 1119 BAG	44,20	71,50	14,80	H	NBR	01119BAG	1104P	5134-BAG	04901-BRG	RP0.441.500.01	9298802 / 3817883 / 3852984	PINHÃO DO DIFERENCIAL	A60 / A70 / A80 / A90 / C60 / C70 / C80 / C90 / D10 / D20 / D40 / D60 / D70 / D80 / D90 / C10 / C14 / 6500 / VERANEIO
STS 1660 BAGE	39,40	80,30	6,40/11,80	H	NBR	01660BAGE		5129-BAGE			BC-7C4676A / 7321527	PINHÃO DO DIFERENCIAL - EIXO ALBARUS	A60 / A70 / A80 / A90 / C60 / C70 / C80 / C90 / D10 / D20 / D40 / D60 / D70 / D80 / D90 / C10 / C14 / 6500 / VERANEIO
STS 1898 BRGEP	39,40	80,30	6,4/16,2	H	ACM	01898BRGEP	0621P	5603-BRGEP	40434-BR-GE0		9298018	PINHÃO DO DIFERENCIAL - CAIXA DANA	A60 / A70 / A80 / A90 / C60 / C70 / C80 / C90 / D10 / D20 / D40 / D60 / D70 / D80 / D90 / C10 / C14 / 6500 / VERANEIO
STS 1898 BRGEP	39,40	80,30	6,4/16,2	H	ACM	01898BRGEP	0621P	5603-BRGEP			9298018	PINHÃO (ALBARUS) 4/6 CILINDROS	S10
STS 1999 BG	34,00	72,00	10,00	H	NBR	01999BRG		6139-BRG			90086012	PINHÃO DO DIFERENCIAL	A60 / A70 / A80 / A90 / C60 / C70 / C80 / C90 / D10 / D20 / D40 / D60 / D70 / D80 / D90 / C10 / C14 / 6500 / VERANEIO
STS 2098 BAE	60,30	149,40	8,30	BI	NBR	02098BAE		5784-BAGE		RP0.603.302.05	-	RODA TRASEIRA - 8 FUIOS	A60 / A70 / A80 / A90 / C60 / C70 / C80 / C90 / D10 / D20 / D40 / D60 / D70 / D80 / D90 / C10 / C14 / 6500 / VERANEIO

EIXO TRASEIRO

SELOTECH™	EIXO	ALOJ.	ALTURA	OR.	MATERIAL	REF.1	REF.2	REF.3	REF.4	REF.5	Nº ORIGINAL	DESCRIÇÃO	APLICAÇÃO
STS 2201 BRGEP	47,60	80,30	6,50	H	ACM	02201BRGEP		5627-BRGEP		RP0.476.001.01	BE2Y4676A	PINHÃO DO DIFERENCIAL - EIXO DANA	A60 / A70 / A80 / A90 / C60 / C70 / C80 / C90 / D10 / D20 / D40 / D60 / D70 / D80 / D90 / C10 / C14 / 6500 / VERANEIO
STS 2201 BRGEP	47,60	80,30	6,50	H	ACM	02201BRGEP		5627-BRGEP		RP0.476.001.01	52258239	PINHÃO (ALBARUS)	S10
STS 2333 BAE	60,30	155,50	8,00	BI	NBR	02333BAE		5787-BAGE	55033-BAGE	RP0.603.803.05	94614748	RODA TRASEIRA - EXTERNO	A60 / A70 / A80 / A90 / C60 / C70 / C80 / C90 / D10 / D20 / D40 / D60 / D70 / D80 / D90 / C10 / C14 / 6500 / VERANEIO
STS 2395 BAGG	45,00	73,10	13,00	BI	NBR	02395BAGG	1330N	5130-BAGG	55053-BAGG	RP0.450.010.07	94653912	RODA TRASEIRA - SEMI EIXO	A60 / A70 / A80 / A90 / C60 / C70 / C80 / C90 / D10 / D20 / D40 / D60 / D70 / D80 / D90 / C10 / C14 / 6500 / VERANEIO
STS 2416 BAG	82,50	120,00	15,00	BI	NBR	02416BAG	1151N	5136-BAG	55001-BAG	RP0.825.001.07	94630963	RODA TRASEIRA	A60 / A70 / A80 / A90 / C60 / C70 / C80 / C90 / D10 / D20 / D40 / D60 / D70 / D80 / D90 / C10 / C14 / 6500 / VERANEIO
STS 2693 BRGE	54,00	80,00	11,1/16,6	BI	NBR	02693BRGE		5680-BRGE		RP0.540.001.07	ALBARUS (35511)	RODA TRASEIRA - EIXO DANA 44/60	A60 / A70 / A80 / A90 / C60 / C70 / C80 / C90 / D10 / D20 / D40 / D60 / D70 / D80 / D90 / C10 / C14 / 6500 / VERANEIO
STS 2693 BRGE	54,00	80,00	11,1/16,6	BI	NBR	02693BRGE		5680-BRGE		RP0.540.001.07	52258261	RODA TRASEIRA	S10 1990/
STS 2910 BAGE	44,20	71,40	10,0/16,5	H	NBR	02910BAGE		5685-BAGE			ALBARUS (104180) / BRASEIXOS	PINHÃO DO DIFERENCIAL - EIXO TRASEIRO	A60 / A70 / A80 / A90 / C60 / C70 / C80 / C90 / D10 / D20 / D40 / D60 / D70 / D80 / D90 / C10 / C14 / 6500 / VERANEIO
STS 7381 BAG	41,10	65,40	13,00	BI	NBR	07381BAG	1103N		04900-BAG		-	RODA TRASEIRA INTERNO (BRASEIXOS)	A/C/D 10 1970/....
STS 7395 BRAGGG	47,70	73,10	17,50	BI	NBR	07395BRAGGG		5863-BRGGGE	45047-BRAGGG		-	RODA TRASEIRA	A60 / A70 / A80 / A90 / C60 / C70 / C80 / C90 / D10 / D20 / D40 / D60 / D70 / D80 / D90 / C10 / C14 / 6500 / VERANEIO
STS 7395 BRAGGG	47,70	73,10	17,50	BI	NBR	07395BRAGGG		5863-BRGGGE			93284542	RODA TRASEIRA	S10
STS 7868 BAGGEF	46,80	69,80	12,00	H	FPM	07868BAGGEF					BE2Y4676A	PINHÃO DO DIFERENCIAL - EIXO DANA 35	A60 / A70 / A80 / A90 / C60 / C70 / C80 / C90 / D10 / D20 / D40 / D60 / D70 / D80 / D90 / C10 / C14 / 6500 / VERANEIO

DIREÇÃO

SELOTECH™	EIXO	ALOJ.	ALTURA	OR.	MATERIAL	REF.1	REF.2	REF.3	REF.4	REF.5	Nº ORIGINAL	DESCRIÇÃO	APLICAÇÃO
STS 0054 BR	28,60	39,70	9,50	LI	NBR	00054BR	0029N	5149-BR	43161-BR	RP0.285.801.05	7317552	SETOR TRW	A10 / A13 / A20 / A40 / A60 / A70 / A80 / A90 / A99 / C10 / C13 / C20 / C40 / C60 / C70 / C80 / C90 / C99 / D10/20 / VERANEIO

DIREÇÃO

SELOTECH™	EIXO	AL.OJ.	ALTURA	OR.	MATERIAL	REF.1	REF.2	REF.3	REF.4	REF.5	Nº ORIGINAL	DESCRIÇÃO	APLICAÇÃO
STS 0572 BR	22,30	35,00	6,40	LI	NBR	00572BR	0174N	5105-BR		RP0.222.004.17	3085440032003	SETOR TRW	A10 / A13 / A20 / A40 / A60 / A70 / A80 / A90 / A99 / C10 / C13 / C20 / C40 / C60 / C70 / C80 / C90 / C99 / D20 / VERANEIO
STS 0953 BR	20,00	32,10	7,00	LI	NBR	00953BR		5614-BRG	00046-BR		7832426	DIREÇÃO HIDRÁULICA	A10 / A13 / A20 / A40 / A60 / A70 / A80 / A90 / A99 / C10 / C13 / C20 / C40 / C60 / C70 / C80 / C90 / C99 / D20/40 / VERANEIO
STS 1110 BR	19,30	29,10	6,40	LI	NBR	01110BR		5031-BR	02543-BR		7317551	CAIXA TRW - BORRACHA SUPERIOR	A10 / A13 / A20 / A40 / A60 / A70 / A80 / A90 / A99 / C10 / C13 / C20 / C40 / C60 / C70 / C80 / C90 / C99 / D20 / VERANEIO
STS 1152 GR	35,00	46,50	4,80	LI	NBR	01152GR		5268-GR	40031-GR		7363208	EIXO SETOR	A10 / A13 / A20 / A40 / A60 / A70 / A80 / A90 / A99 / C10 / C13 / C20 / C40 / C60 / C70 / C80 / C90 / C99 / D20 / VERANEIO
STS 1886 GR	28,00	38,00	6,50	LI	NBR	01886GR	0133N	5820-GR			-	DIREÇÃO HIDRÁULICA - CAIXA ZF	A10 / A13 / A20 / A40 / A60 / A70 / A80 / A90 / A99 / C10 / C13 / C20 / C40 / C60 / C70 / C80 / C90 / C99 / D10/20 / VERANEIO
STS 1909 BR	19,00	29,10	6,40	LI	NBR	01909BR		5031-BR			7317551	EIXO SEM FIM	A10 / A13 / A20 / A40 / A60 / A70 / A80 / A90 / A99 / C10 / C13 / C20 / C40 / C60 / C70 / C80 / C90 / C99 / D20 / VERANEIO

FREIO

SELOTECH™	EIXO	AL.OJ.	ALTURA	OR.	MATERIAL	REF.1	REF.2	REF.3	REF.4	REF.5	Nº ORIGINAL	DESCRIÇÃO	APLICAÇÃO
STS 2071 BRGE	38,50	45,60	8,00/14,70	LI	NBR	02071BRGE	0189N	6323-BRGE			-	SERVO-FREIO (MARTINAC - BENDIX) [2252910]	D 10/20

HYUNDAI

MOTOR

SELOTECH™	EIXO	AL.OJ.	ALTURA	OR.	MATERIAL	REF.1	REF.2	REF.3	REF.4	REF.5	Nº ORIGINAL	DESCRIÇÃO	APLICAÇÃO
STA 6553 BRGF	45,00	60,00	7,00	HO	FPM			6553-BRGF	44219-BRGF		2132142031	VIRABREQUIM DIANTEIRO	H100
STA 6554 BRGF	80,00	96,00	9,00	AH	FPM			6554-BRGF	44202-BRGF		2132142041	VIRABREQUIM TRASEIRO	H100
STS 3025 BRGF	25,00	35,00	6,00	H	FPM	03025BRGF		6093-BRGF			2134042502	EIXO AUXILIAR (GRANDE)	H100
STS 5253 BRGS	35,00	50,00	7,00	H	FPM	05253BRGF	0207V	6441-BRGF	44201-BRGF		221443B00	VIRABREQUIM DIANTEIRO - ADMISSÃO / ESCAPE	MOTOR 2.5L 4D56 / 4D56S / 4D56T / D4B / D4BH - H100 / HR

MOTOR

SELOTECH™	EIXO	ALOJ.	ALTURA	OR.	MATERIAL	REF.1	REF.2	REF.3	REF.4	REF.5	Nº ORIGINAL	DESCRIÇÃO	APLICAÇÃO
STS 5307 BRGP	34,00	48,00	7,00	H	ACM	05307BRGP		6446-BRGP	44207-BRGP		-	VIRABREQUIM DIANTEIRO	H100
STS 5775 BRGF	44,00	60,00	7,00	H	FPM	05775BRGF			44219-BRGF		2132142031	VIRABREQUIM DIANTEIRO	MOTOR 2.5L 4D56 / 4D56S / 4D56T / D4B / D4BH - H100 / HR
STS 5776 BRGF	80,00	96,00	9,00	AH	FPM	05776BRGF					-	VIRABREQUIM TRASEIRO - LADO VOLANTE	MOTOR 2.5L 4D56 / 4D56S / 4D56T / D4B / D4BH - H100 / HR
STS 9224 BREF	8,10	13,00	13,50	LI	FPM	09224BREF					-	HASTE DE VÁLVULAS - ADMISSÃO / ESCAPE	MOTOR 2.5L 4D56 / 4D56S / 4D56T / D4B / D4BH - H100 / HR

TRANSMISSÃO

SELOTECH™	EIXO	ALOJ.	ALTURA	OR.	MATERIAL	REF.1	REF.2	REF.3	REF.4	REF.5	Nº ORIGINAL	DESCRIÇÃO	APLICAÇÃO
STA 5602 BRGP	36,00	52,00	10,00	BI	ACM	07867BAGP		5602-BRGP	45105-BRGP		4315644000	FLANGE TRASEIRO (36MM)	H100
STA 5907 BAGGE	40,00	53,00/72,00	12,00/30,00	BI	NBR			5907-BAGGE			OK71E17336A	FLANGE TRASEIRO	H100
STA 5908 BAGGEP	38,00	51,35/58,00	13,00/15,00	BI	ACM			5908-BAGGEP			OM50217335A	FLANGE TRASEIRO	H100
STA 5949 BAG	30,00	45,00	6,00	BI	NBR			5949-BAG			4314333000	EIXO PILOTO	H100
STA 5977 BRGP	16,00	28,00	7,00	BI	ACM			5977-BRGP			4314644000	FLANGE TRASEIRO	H100

EIXO DIANTEIRO

SELOTECH™	EIXO	ALOJ.	ALTURA	OR.	MATERIAL	REF.1	REF.2	REF.3	REF.4	REF.5	Nº ORIGINAL	DESCRIÇÃO	APLICAÇÃO
STS 7820 BAG	50,00	65,00	9,00	LI	NBR	07820BAG		5945-BAG	55017-BAG		-	RODA DIANTEIRA - INTERNO	H100

EIXO TRASEIRO

SELOTECH™	EIXO	ALOJ.	ALTURA	OR.	MATERIAL	REF.1	REF.2	REF.3	REF.4	REF.5	Nº ORIGINAL	DESCRIÇÃO	APLICAÇÃO
STA 5947 BRGE	35,00	58,00	10,00	LI	NBR	07819BAG		5947-BRGE	65020-BGE		5281043000	RODA TRASEIRA - INTERNO	H100
STA 6547 BAGEP	45,00	72,00	12,00/19,50	LI	ACM			6547-BAGEP			5335244000	PINHÃO DO DIFERENCIAL	H100
STA 6969 BRE	39,00	76,50	10,50/14,00	LI	NBR			6969-BRE			528104F400	RODA TRASEIRA - INTERNO (RODAGEM DUPLA)	HYUNDAI HR 100
STA 6970 BAG	62,00	82,00	9,00	LI	NBR			6970-BAG			528204B100	RODA TRASEIRA - EXTERNO (RODAGEM DUPLA)	HYUNDAI HR 100
STA 7114 BAG	50,00	75,00	10,00	LI	NBR			7114-BAG			528204A060	RODA TRASEIRA - EXTERNO (RODAGEM SIMPLES)	HR 2.5

EIXO TRASEIRO

SELOTECH™	EIXO	ALOJ.	ALTURA	OR.	MATERIAL	REF.1	REF.2	REF.3	REF.4	REF.5	Nº ORIGINAL	DESCRIÇÃO	APLICAÇÃO
STA 7115 BBRE	37,00	62,00	14,00	LI	NBR			7115- BBRE			528104A000	RODA TRASEIRA (INTERNO) RODAGEM SIMPLES	HR 2.5
STS 1905 BR	35,00	58,00	10,00	BI	NBR	01905BR	0903N	5035-BR	00094-BR		-	RODA TRASEIRA - INTERNO	H100 - 2000/...
STS 7696 BRGEP	40,00	75,00	12,00	H	ACM	07696BR- GEP		5909-BRG			OW00127165	PINHÃO DO DIFE- RENCIAL	H100
STS 7701 BRAG	47,70	73,10	9,50	BI	NBR	07701BARG		5903- BAGE	55081- BRAG		-	RODA TRASEIRA - EXTERNO	H100 - 2000/...

KIA

MOTOR

SELOTECH™	EIXO	ALOJ.	ALTURA	OR.	MATERIAL	REF.1	REF.2	REF.3	REF.4	REF.5	Nº ORIGINAL	DESCRIÇÃO	APLICAÇÃO
STS 5305 BRGF	58,00	74,00	10,00	AH	FPM	05305BRGF		6444- BRGF			-	VIRABREQUIM TRASEIRO - LADO VOLANTE	MOTOR 800CC - TOWNER
STS 5307 BRGP	34,00	48,00	7,00	H	ACM	05307BRGP		6446- BRGP			-	VIRABREQUIM DIANTEIRO - LADO POLIA	MOTOR 2.2L - BESTA
STS 5309 BRGP	53,00	69,90	11,00	H	ACM	05309BRGP		6448- BRGP			-	VIRABREQUIM DIANTEIRO - LADO POLIA	BESTA 2.7 / 3.0 GS - K 2400 / 2700
STS 5420 BRGF	90,00	110,00	9,00	AH	FPM	05420BRGF	7456V	6454- BRGF			-	VIRABREQUIM TRASEIRO - LADO VOLANTE	MOTOR 2.2L - BESTA
STS 5420 BRGF	90,00	110,00	9,00	AH	FPM	05420BRGF	7456V	6454- BRGF			-	VIRABREQUIM TRASEIRO - LADO VOLANTE	MOTOR 2.7L - BESTA
STS 5421 BRGF	101,60	125,00	13,00	AH	FPM	05421BRGF		6455- BRGF			-	VIRABREQUIM TRASEIRO	BESTA 2.7/3.0 GS - K 2400/2700
STS 5529 BRGP	32,00	48,00	8,00	H	ACM	05529BRGP	0639V	6466- BRGP			-	EIXO COMANDO DE VÁLVU- LAS - ADMISSÃO / ESCAPE	BESTA 2.7 / 3.0 GS - K 2400 / 2700
STS 5529 BRGP	32,00	48,00	8,00	H	ACM	05529BRGP	0639V	6466- BRGP			-	EIXO COMANDO DE VÁLVU- LAS - ADMISSÃO / ESCAPE	TOWNER 800CC
STS 5530 BRGP	30,00	44,00	7,00	H	ACM	05530BRGP		6467- BRGP			-	BOMBA INJETORA	MOTOR 2.2L - BESTA
STS 9211 BAEF	9,00	13,00	10,00	LI	FPM	09211BAEF			20011- BAEF		-	HASTE DE VÁLVULAS - ADMISSÃO / ESCAPE	MOTOR 2.7L - BESTA
STS 9212 BAF	8,00	14,00	8,00	LI	FPM	09212BAEF			20009- BAEF		-	HASTE DE VÁLVULAS - ADMISSÃO / ESCAPE	MOTOR 2.2L - BESTA
STS 9261 BAEF	7,00	11,80	10,00	LI	FPM	09261BAEF			20008- BAEF		-	HASTE DE VÁLVULAS - ADMISSÃO / ESCAPE	MOTOR 800CC - TOWNER
STS 9271 BAEF	8,50	14,10	13,50	LI	FPM	09271BAEF			20012- BAEF		-	HASTE DE VÁLVULAS - ADMISSÃO / ESCAPE	MOTOR 2.7L / 3.0L GS - BESTA

TRANSMISSÃO

SELOTECH™	EIXO	ALOJ.	ALTURA	OR.	MATERIAL	REF.1	REF.2	REF.3	REF.4	REF.5	Nº ORIGINAL	DESCRIÇÃO	APLICAÇÃO
STA 5873 BRG	27,00	43,00	9,00	BI	NBR			5873-BRG			OK71E16103	EIXO PILOTO	H100
STA 5906 BRG	30,00	44,00	8,00	BI	NBR			5906-BRG	45051-BRAGP		OK71E16103	EIXO PILOTO	MOTOR 2.5L 4D56 / 4D56S / 4D56T / D4B / D4BH - H100 / HR
STA 5907 BAGGE	40,00	53,00/72,00	12,00/30,00	BI	NBR			5907-BAGGE			OK71E17336A	FLANGE TRASEIRO	MOTOR 2.5L 4D56 / 4D56S / 4D56T / D4B / D4BH - H100 / HR
STA 5908 BAGGEP	38,00	51,35/58,00	13,00/15,00	BI	ACM			5908-BAGGEP			OM50217335A	FLANGE TRASEIRO	MOTOR 2.5L 4D56 / 4D56S / 4D56T / D4B / D4BH - H100 / HR
STS 1988 BAGE	40,00	52,00	7,00	LI	NBR	01988BAGE					-	CAIXA DE MUDANÇAS	
STS 2594 BRF	24,00	35,00	6,00	H	FPM	02594BRF		5910-BR	45072-BRGP		-	EIXO PILOTO	

EIXO DIANTEIRO

SELOTECH™	EIXO	ALOJ.	ALTURA	OR.	MATERIAL	REF.1	REF.2	REF.3	REF.4	REF.5	Nº ORIGINAL	DESCRIÇÃO	APLICAÇÃO
STS 7700 BAG	52,00	70,00	9,00	BI	NBR	07700BAG		5904-BAG			NS11333067	RODA DIANTEIRA	BESTA 2.2 / 2.7 / 3.0 GS - K 2400 / 2700

EIXO TRASEIRO

SELOTECH™	EIXO	ALOJ.	ALTURA	OR.	MATERIAL	REF.1	REF.2	REF.3	REF.4	REF.5	Nº ORIGINAL	DESCRIÇÃO	APLICAÇÃO
STS 7695 BAG	35,00	55,00	8,00	BI	NBR	07695BAG		5901-BAG	55012-BAG		6032615412	RODA TRASEIRA - INTERNO	BESTA 2.7/3.0 GS - K 2400/2700
STS 7696 BRGEP	40,00	75,00	12,00	H	ACM	07696BRGEP		5909-BRG			OW00127165	PINHÃO DO DIFERENCIAL	BESTA 2.2 / 2.7 / 3.0 GS - K 2400 / 2700
STS 7699 BRG	48,00	70,00	9,00	BI	NBR	07699BRG		5902-BRG	45071-BRG	RP0.480.006.07	60326157	RODA TRASEIRA - EXTERNO	MOTOR 2.2L / 2.7L / 2.7GS - BESTA
STS 7701 BRAG	47,70	73,10	9,50	BI	NBR	07701BRAG		5903-BAGE			OK72A26157	RODA TRASEIRA - EXTERNO	BESTA 2.7/3.0 GS - K 2400/2700

LAND ROVER

MOTOR

SELOTECH™	EIXO	ALOJ.	ALTURA	OR.	MATERIAL	REF.1	REF.2	REF.3	REF.4	REF.5	Nº ORIGINAL	DESCRIÇÃO	APLICAÇÃO
STS 3202 GAEE	11,80	28,00	5,0/7,5	LI	HNBR	03202GAE		6424-GAEP			MAXION (ERR3424A)	EIXO COMANDO DE VÁLVULAS - ANÉL DA TAMPA DE VÁLVULA	MAXION HSD 2.8L GEMINI - DEFENDER
STS 5141 BRA	17,00	28,00	7,00	LI	NBR	05141BRA			4611-BRG		BOSCH (1460283310)	BOMBA INJETORA - BOMBA BOSCH TIPO V.E	MAXION HSD 2.8L GEMINI - DEFENDER

EIXO TRASEIRO

SELOTECH™	EIXO	ALOJ.	ALTURA	OR.	MATERIAL	REF.1	REF.2	REF.3	REF.4	REF.5	Nº ORIGINAL	DESCRIÇÃO	APLICAÇÃO
STS 5239 GHSIF	99,50	108,00	19,00	AH	PTFE	05239GHSIF	07586T		12009-GHSIF		MAXION / PERKINS (0000110208 / LUF100430)	VIRABREQUIM TRASEIRO - LADO VOLANTE - FLANGE TRASEIRO	MAXION HSD 2.8L GE-MINI - DEFENDER
STS 5352 BRGF	57,00	71,00	9,00	H	FPM	05352BRGF		6450-BRGF		RP0.570.000.22	PERKINS / MAXION (ERR4575)	VIRABREQUIM DIANTEIRO - LADO DISTRIBUIÇÃO	MAXION HSD 2.8L GE-MINI - DEFENDER
STS 5353 BRGF	46,70	62,00	9,00	H	FPM	05353BRGF		6451-BRGF		RP0.467.000.22	MAXION / PERKINS (ERR3356)	EIXO COMANDO DE VÁLVULAS - ADMISSÃO / ESCAPE	MAXION HSD 2.8L GE-MINI - DEFENDER
STS 5413 GRGG	57,50	74,00	8,50	LI	NBR	05413GRGG		6453-GRGG	45124-GRGE		-	TAMPA DE DISTRIBUIÇÃO - LADO INTERNO	MAXION HSD 2.8L GE-MINI - DEFENDER
STS 9242 BREF	8,00	12,00	7/11	LI	FPM	09242BREF			20013-BREF		-	HASTE DE VÁLVULAS - ADMISSÃO / ESCAPE	MAXION HSD 2.8L GE-MINI - DEFENDER

MAXION/PERKINS

MOTOR

SELOTECH™	EIXO	ALOJ.	ALTURA	OR.	MATERIAL	REF.1	REF.2	REF.3	REF.4	REF.5	Nº ORIGINAL	DESCRIÇÃO	APLICAÇÃO
STS 1050 BRGS	60,40	79,40	9,30	H	MVQ	01050BRGS	0313S	58138-BRGS		RP0.603.600.03	-	VIRABREQUIM DIANTEIRO - LADO POLIA - EVOLUÇÃO DO 01050BR - OPCIONAL 02578BRGF	MOTOR 4236 / TQ20B4 236 / 6358 / TQ20B6 357 / 6357
STS 2578 BRGF	60,40	79,40	9,30	H	FPM	02578BRGF	0313V	58139-BRGF	45207-BRAGF	RP0.603.600.22	70730043	VIRABREQUIM DIANTEIRO - LADO POLIA - ALTA TEMPERATURA - EVOLUÇÃO DOS 01050 BRGS / 01050 BR	MOTOR S4 / S4T / S4T PLUS
STS 2578 BRGF	60,40	79,40	9,30	H	FPM	02578BRGF	0313V	58139-BRGF		RP0.603.600.22	2415361 / 70730043	VIRABREQUIM DIANTEIRO - LADO POLIA - ALTA TEMPERATURA - EVOLUÇÃO 01050BRGS/01050BR	MOTOR 4236 / TQ20B4 236 / 6358 / TQ20B6 357 / 6357
STS 2583 BRGF	133,30	158,80	13,00	AH	FPM	02583BRGF	0306V	58309-BRGF	45208-BRAGF	RP1.333.500.22	70730036 / 2415391	VIRABREQUIM TRASEIRO - LADO VOLANTE - ALTA TEMPERATURA - EVOLUÇÃO 01972BRGS	MOTOR 4236 / TQ20B4 236 / 6358 / TQ20B6 357 / 6357
STS 2583 BRGF	133,30	158,80	13,00	AH	FPM	02583BRGF	0306V	58309-BRGF		RP1.333.500.22	70730036 / 2415391	VIRABREQUIM TRASEIRO - LADO VOLANTE - ALTA TEMPERATURA - EVOLUÇÃO DO 01972BRGS	MOTOR S4 / S4T / S4T PLUS
STS 2590 NF	9,50	14,30	14,30	LI	FPM	02590NF	3241V			RP0.095.002.22	70998120	HASTE DE VÁLVULAS - ADMISSÃO / ESCAPE - COM CINTA METÁLICA (COR PRETA)	MOTOR S4 / S4T / S4T PLUS
STS 2590 NF	9,50	14,30	14,30	LI	FPM	02590NF	3241V			RP0.095.002.22	70730034B	HASTE DE VÁLVULAS - ADMISSÃO / ESCAPE - COM CINTA METÁLICA (COR PRETA)	MOTOR 4236 / TQ20B4 236 / 6358 / TQ20B6 357 / 6357

MOTOR

SELOTECH™	EIXO	ALOJ.	ALTURA	OR.	MATE- RIAL	REF.1	REF.2	REF.3	REF.4	REF.5	Nº ORIGINAL	DESCRIÇÃO	APLICAÇÃO
STS 3044 BREF	7,00	9,80	9,6/10,0	LI	FPM	03044BREF	03197V		20004-BREF		-	HASTE DE VÁLVU- LAS - ADMISSÃO / ESCAPE	MOTOR MB 611 2.8L TD 16V - ELETRÔNICO - SPRINTER 313 CDI
STS 3045 BREF	9,50	14,40	9,1/13,2	LI	FPM	03045BREF					MAXION/ PERKINS (70730051)	HASTE DE VÁLVU- LAS - ADMIS- SÃO / ESCAPE - (RETENTOR COM CARÇAÇA)	MOTOR S4 / S4T / S4T PLUS
STS 3202 GAEE	11,80	28,00	5,0/7,5	LI	HNBR	03202GAEE		6424-GAEP			MAXION (ERR3424A)	EIXO COMANDO DE VÁLVULAS - ANÉL DA TAMPA DE VÁLVULA	MOTOR HSD 2.8L - GEMINI
STS 3202 GAEE	11,80	28,00	5,0/7,5	LI	HNBR	03202GAEE		6424-GAEP			MAXION (ERR3424A)	EIXO COMANDO DE VÁLVULAS - ANÉL DA TAMPA DE VÁLVULA	MOTOR MAXION HSD 2.8L - GEMINI - SPRINTER 310D / SPRINTER 312D
STS 5141 BRA	17,00	28,00	7,00	LI	NBR	05141BRA					BOSCH (1460283310)	BOMBA INJETORA - BOMBA BOSCH TIPO V.E	MOTOR MAXION HSD 2.8L - GEMINI - SPRINTER 310D / SPRINTER 312D
STS 5141 BRA	17,00	28,00	7,00	LI	NBR	05141BRA					BOSCH (1460283310)	BOMBA INJETORA - BOMBA BOSCH TIPO V.E	MOTOR HSD 2.8L - GEMINI
STS 5142 BRA	20,00	31,00	7,00	LI	NBR	05142BRA			4611-BRG		BOSCH (1460283311)	BOMBA INJETORA - BOMBA BOSCH TIPO V.E	MOTOR 4236 / TQ20B4 236 / 6358 / TQ20B6 357 / 6357
STS 5142 BRA	20,00	31,00	7,00	LI	NBR	05142BRA			45052-BRA- GP		BOSCH (1460283311)	BOMBA INJETORA - BOMBA BOSCH TIPO V.E	MOTOR S4 / S4T / S4T PLUS
STS 5239 GHSIF	99,50	108,00	19,00	AH	PTFE	05239GHSIF	07586T				MAXION / PERKINS (0000110208 / LUF100430)	VIRABREQUIM TRASEIRO - LADO VOLANTE - FLAN- GE TRASEIRO	MOTOR MAXION HSD 2.8L - GEMINI - SPRINTER 310D / SPRINTER 312D
STS 5239 GHSIF	99,50	108,00	19,00	AH	PTFE	05239GHSIF	07586T				PERKINS (0000110208 / LUF100430)	VIRABREQUIM TRASEIRO - LADO VOLANTE - FLAN- GE TRASEIRO - MOTOR 2.8L	MOTOR HSD 2.8L - GEMINI
STS 5352 BRGF	57,00	71,00	9,00	H	FPM	05352BRGF		6450-BRGF		RP0.570.000.00	PERKINS / MAXION (ERR4575)	VIRABREQUIM DIANTEIRO - LADO DISTRIBUIÇÃO	MOTOR HSD 2.8L - GEMINI
STS 5352 BRGF	57,00	71,00	9,00	H	FPM	05352BRGF		6450-BRGF		RP0.570.000.00	PERKINS / MAXION (ERR4575)	VIRABREQUIM DIANTEIRO - LADO DISTRIBUIÇÃO	MOTOR MAXION HSD 2.8L - GEMINI - SPRINTER 310D / SPRINTER 312D
STS 5353 BRGF	46,70	62,00	9,00	H	FPM	05353BRGF		6451-BRGF		RP0.467.000.22	ERR3356	EIXO COMANDO DE VÁLVULAS - AD- MISSÃO / ESCAPE	MOTOR HSD 2.8L - GEMINI
STS 5353 BRGF	46,70	62,00	9,00	H	FPM	05353BRGF		6451-BRGF		RP0.467.000.22	MAXION / PERKINS (ERR3356)	EIXO COMANDO DE VÁLVULAS - AD- MISSÃO / ESCAPE	MOTOR MAXION HSD 2.8L - GEMINI - SPRINTER 310D / SPRINTER 312D
STS 5413 GRGG	57,50	74,00	8,50	LI	NBR	05413GRGG		6453-GRGG			-	TAMPA DE DIS- TRIBUIÇÃO - LADO INTERNO	MOTOR HSD 2.8L - GEMINI

MOTOR

SELOTECH™	EIXO	ALOJ.	ALTURA	OR.	MATERIAL	REF.1	REF.2	REF.3	REF.4	REF.5	Nº ORIGINAL	DESCRIÇÃO	APLICAÇÃO
STS 5413 GRGG	57,50	74,00	8,50	LI	NBR	05413GRGG		6453-GRGG			-	TAMPA DE DISTRIBUIÇÃO - LADO INTERNO	MOTOR MAXION HSD 2.8L - GEMINI - SPRINTER 310D / SPRINTER 312D
STS 5548 NRGF	11,90	24,00	6,00	H	FPM	05548BRGF		6192-BRGF			-	EIXO ALTERNADOR	MOTOR MAXION HSD 2.8L - GEMINI - SPRINTER 310D / SPRINTER 312D
STS 5809 BRGF	45,00	67,00	8,00	H	FPM	05809BRGF					-	VIRABREQUIM DIANTEIRO	MOTOR MB 611 2.8L TD 16V - ELETRÔNICO - SPRINTER 313 CDI
STS 5813 BSI	93,00	-	-	AH	FPM	05813BSI			12008-BSI		6110100214	VIRABREQUIM TRASEIRO - FLANGE	MOTOR MB 611 2.8L TD 16V - ELETRÔNICO - SPRINTER 313 CDI
STS 9236 BREF	10,00	19,00	15,14	LI	FPM	09236BREF				RP0.100.000.10	6155860705 / A3660530158	HASTE DE VÁLVULAS - ESCAPE	MOTOR OM 364 - TOYOTA BANDEIRANTES
STS 9242 BREF	8,00	12,00	7/11	LI	FPM	09242BREF					MAXION / PERKINS (BTC8663B)	HASTE DE VÁLVULAS - ADMISSÃO / ESCAPE	MOTOR HSD 2.8L - GEMINI
STS 9242 BREF	8,00	12,00	7/11	LI	FPM	09242BREF					MAXION / PERKINS (BTC8663B)	HASTE DE VÁLVULAS - ADMISSÃO / ESCAPE	MOTOR MAXION HSD 2.8L - GEMINI - SPRINTER 310D / SPRINTER 312D

MERCEDES BENZ

TRANSMISSÃO

SELOTECH™	EIXO	ALOJ.	ALTURA	OR.	MATERIAL	REF.1	REF.2	REF.3	REF.4	REF.5	Nº ORIGINAL	DESCRIÇÃO	APLICAÇÃO
STA 5849 BRGGE	55,00	70,00	8,0/9,50	BI	NBR	07818BRGG		5849-BRGGE			6319972746	FLANGE TRASEIRO	MB180
STA 5850 BRGEP	28,00	40,00	7,00	BI	ACM			5850-BRGEP	45091-BR-GEP		6319971746	EIXO PILOTO	MB180
STA 5851 BRG	29,90	47,00	6,00	BI	NBR			5851-BRG	45069-BRG		239970547	EIXO PILOTO MODERNO	SPRINTER 310
STA 5853 BAGP	45,00	65,00	8,00	BI	ACM	07394BRGP		5853-BAGP	43392-BRG		189979247	FLANGE TRASEIRO	SPRINTER 310
STA 5854 BAGP	35,00	47,00	8,00	BI	ACM			5854-BAGP	45049-BAGP		189979147	EIXO PILOTO ANTIGO	SPRINTER 310
STA 7029 BRAGF	45,00	65,00	8,00	AH	FPM			7029-BRAGF			0189979247 / 0199971247	FLANGE TRASEIRO (G85)	SPRINTER CDI 310/312/412
STA 7033 BRAGF	35,00	47,00	8,00	HO	FPM			7033-BRAGF			239970547	EIXO PILOTO	SPRINTER 310 / 312 / 412

EIXO DIANTEIRO

SELOTECH™	EIXO	ALOJ.	ALTURA	OR.	MATERIAL	REF.1	REF.2	REF.3	REF.4	REF.5	Nº ORIGINAL	DESCRIÇÃO	APLICAÇÃO
STA 5852 BG	55,00	75,00	8,00	BI	NBR	03286BRG	7532N	5852-BG	40009-BRAG		199973647	RODA DIANTEIRA	SPRINTER 310/312
STS 0046 BR	75,00	95,10	13,00	LI	NBR	00046BR	2142N	5234-BRG	40006-BRG	RP0.750.008.07	6689977147 / 0009976347 / 0119972546 / 0179973047	CUBO DE RODA DIANTEIRO - TAMBOR	LO 8009/812 - OF 809/812 - 812 / 912 / 914 / 712CE / 914C - MICRO ONIBUS
STS 3321 BRG	55,00	75,00	8,00	LI	ACM	03321BRG	7532N		40009-BRAG		199973647	RODA DIANTEIRA	SPRINTER / 310D / 312D
STS 7716 BAGE	72,00	85,50	18,00	BI	NBR	07716BAGE	7455N	5848-BAGE	55034-BAGE		6319972346	RODA DIANTEIRA - EXTERNO	SPRINTER / 310D / 312D / MB180

EIXO TRASEIRO

SELOTECH™	EIXO	ALOJ.	ALTURA	OR.	MATERIAL	REF.1	REF.2	REF.3	REF.4	REF.5	Nº ORIGINAL	DESCRIÇÃO	APLICAÇÃO
STS 2201 BRGEP	47,60	80,30	6,50	H	ACM	02201BRGEP		5627-BRGEP	52094-BAGEP	RP0.476.001.01	ALBARUS (38427)	PINHÃO DO DIFERENCIAL - EIXO DANA	SPRINTER / 310D / 312D
STS 2693 BRGE	54,00	80,00	11,1/16,6	BI	NBR	02693BRGE		5680-BRGE		RP0.540.001.07	ALBARUS (35511)	RODA TRASEIRA - EIXO DANA 44/60	SPRINTER / 310D / 312D
STS 2693 BRGE	54,00	80,00	11,1/16,6	BI	NBR	02693BRGE		5680-BRGE		RP0.540.001.07	129970246	RODA TRASEIRA	SPRINTER 310 / 1999
STS 7481 BRAGGE	40,00	70,00	7/13	BI	FPM / ACM	07481BRAGGE	2190V	6086-BRAGGEF	70008-BRAGGEF		-	PINHÃO DO DIFERENCIAL - EIXO MBB	SPRINTER 310D / 312D
STS 7484 BRAGF	60,00	73,00	10,50	BI	FPM	07484BRAGF		6485-BRAGF	45024-BRAGF		9029970146 / 9029970246	RODA TRASEIRA	SPRINTER 311 / 312 / 313
STS 7616 BAGE	72,00	85,50	8,00	BI	NBR	07616BAGE	7442N	5847-BAGGE	55054-BAGE		6319972346	RODA TRASEIRA - INTERNO	SPRINTER / 310D / 312D / MB180

MITSUBISHI

MOTOR

SELOTECH™	EIXO	ALOJ.	ALTURA	OR.	MATERIAL	REF.1	REF.2	REF.3	REF.4	REF.5	Nº ORIGINAL	DESCRIÇÃO	APLICAÇÃO
STA 52959 BRGF	35,00	50,00	8,00	LI	FPM			52959-BRGF			MD153103	VIRABREQUIM DIANTEIRO - ALTA TEMPERATURA	TR4 2.0 16V
STA 60936 BRGP	25,00	35,00	6,00	HO	ACM	03025BRGF		60936-BRGP			MD343565 / MD069950	EIXO BALANCEADOR - (MAIOR) (ADMISSÃO/ ESCAPE) MATERIAL ALTERNATIVO AO ORIGINAL	L200 / L300 / PAJERO (MOTOR 2.5L DIESEL)
STA 6553 BRGF	45,00	60,00	7,00	HO	FPM			6553-BRGF			MB069949	VIRABREQUIM DIANTEIRO	L200 2.5
STA 6554 BRGF	80,00	96,00	9,00	AH	FPM			6554-BRGF			MD343364	VIRABREQUIM TRASEIRO	L200 2.5
STS 2456 BRGD	35,00	50,00	8,00	H	MVQ	02456BRGS	0207V	59448-BRGS	43462-BRGS	RP0.350.011.03	-	EIXO COMANDO DE VÁLVULAS - EVOLUÇÃO DO 00962BRGP	MOTOR 2.0L 16V GASOLINA - PAJERO TR4

MOTOR

SELOTECH™	EIXO	ALOJ.	ALTURA	OR.	MATERIAL	REF.1	REF.2	REF.3	REF.4	REF.5	Nº ORIGINAL	DESCRIÇÃO	APLICAÇÃO
STS 3025 BRGF	25,00	35,00	6,00	H	FPM	03025BRGF		6093-BRGF	45094-BRGF		-	EIXO BALANCEADOR - (MAIOR)	MOTOR 2.5L / 4D56 / 4D56S / 4D56T / D4B / D4BH - L200 / L300 / PAJERO
STS 3202 GAEE	11,80	28,00	5,0/7,5	LI	HNBR	03202GAE		6424-GAEP			-	TAMPA VÁLVULAS (MOTOR GEMINI HS 4T 25)	SPRINTER 310/312
STS 5253 BRGS	35,00	50,00	7,00	H	FPM	05253BRGF	0207V	6441-BRGF			MD-372536	VIRABREQUIM DIANTEIRO - ADMISSÃO / ESCAPE	MOTOR 2.5L / 4D56 / 4D56S / 4D56T / D4B / D4BH - L200 / L300 / PAJERO
STS 5352 BRGF	57,00	71,00	9,00	H	FPM	05352BRGF		6450-BRGF	45096-BRGF	RP0.570.000.00	-	VIRABREQUIM DIANTEIRO (MOTOR GEMINI HS 4T 25)	SPRINTER 310/312
STS 5353 BRGF	46,70	62,00	9,00	H	FPM	05353BRGF		6451-BRGF	40033-BRF	RP0.467.000.22	-	COMANDO VÁLVULAS (MOTOR GEMINI HS 4T 25)	SPRINTER 310/312
STS 5548 NRGF	11,90	24,00	6,00	H	FPM	05548BRGF		6192-BRGF			59974840	ALTERNADOR (EIXO) (BOSCH 9491330207)	SPRINTER 310/312
STS 5775 BRGF	44,00	60,00	7,00	H	FPM	05775BRGF					MD 343563	VIRABREQUIM DIANTEIRO	MOTOR 2.5L / 4D56 / 4D56S / 4D56T / D4B / D4BH - L200 / L300 / PAJERO
STS 5776 BRGF	80,00	96,00	9,00	AH	FPM	05776BRGF			44202-BRGF		15035600	TRASEIRO DO VIRABREQUIM	MOTOR 2.5L / 4D56 / 4D56S / 4D56T / D4B / D4BH - L200 / L300 / PAJERO
STS 5782 BRGP	37,00	50,00	6,00	H	ACM	05782BRGP					MD168055	VIRABREQUIM DIANTEIRO - LADO POLIA	MOTOR 2.0L 16V GASOLINA - PAJERO TR4
STS 5783 BRGF	86,00	103,00	7,00	AH	FPM	05783BRGF					-	VIRABREQUIM TRASEIRO - LADO VOLANTE	MOTOR 2.0L 16V GASOLINA - PAJERO TR4
STS 9224 BREF	8,10	13,00	13,50	LI	FPM	09224BREF					-	HASTE DE VÁLVULAS - ADMISSÃO / ESCAPE	MOTOR 2.5L / 4D56 / 4D56S / 4D56T / D4B / D4BH - L200 / L300 / PAJERO
STS 9303 BREF	6,00	11,00	7,70	LI	FPM	09303BREF					-	HASTE DE VÁLVULAS	MOTOR 2.0L 16V GASOLINA - PAJERO TR4

TRANSMISSÃO

SELOTECH™	EIXO	ALOJ.	ALTURA	OR.	MATERIAL	REF.1	REF.2	REF.3	REF.4	REF.5	Nº ORIGINAL	DESCRIÇÃO	APLICAÇÃO
STA 5602 BRGP	36,00	52,00	10,00	BI	ACM	07867BAGP		5602-BRGP			MD703743 / MD712012	FLANGE TRASEIRO (36MM)	L200 2.5
STA 6552 BAGP	30,00	45,00	6,00	LI	ACM			6552-BAGP	55078-BAGP		MD723202 / MH0347067	EIXO PILOTO	L200 2.5
STA 7081 BRGE	39,60	52,00	10,00/11,00	HO	NBR			7081-BRGE			MD731708	SAIDA TRASEIRA	L 200 2.5 / L200 4X4 / SPORT / PAJERO
STA 7088 BRG	48,00	74,00	10,00	LI	NBR			7088-BRG			MB 620515	SAIDA EMBREAGEM	PAJERO 3.5 V6 ---/98 - PAJERO SPORT 2.5/3.0

TRANSMISSÃO

SELOTECH™	EIXO	AL.OJ.	ALTURA	OR.	MATERIAL	REF.1	REF.2	REF.3	REF.4	REF.5	Nº ORIGINAL	DESCRIÇÃO	APLICAÇÃO
STA 7090 BAGE	14,00	26,00	11,00/12,00	LI	NBR			7090-BAGE			MB 837952	EIXO DE ACIONAMENTO	PAJERO 2.8 4X4 / L200 2.5 4X4 / L200 2.8 4X4
STA 7091 BBRGE	45,00	68,20	15,00	LI	NBR			7091-BBRGE			MR 145502	CAIXA DE MUDANÇAS (EIXO ACIONAMENTO)	L200 2.5 / L200 4X4 / SPORT / PAJERO 2003 /...
STA 7150 BAGG	34,70	65,00	12,00	LI	NBR			7150-BAGG			MB 393883	TRANSMISSÃO DO DIFERENCIAL	L200 2.8 / TRITON

EIXO DIANTEIRO

SELOTECH™	EIXO	AL.OJ.	ALTURA	OR.	MATERIAL	REF.1	REF.2	REF.3	REF.4	REF.5	Nº ORIGINAL	DESCRIÇÃO	APLICAÇÃO
STA 6548 BRGGE	58,00	75,00	7,50/11,50	LI	NBR			6548-BRGGE	45042-BR-GGE		MB526395	RODA DIANTEIRA	L 200 2.5 / PAJERO 2.5/2.8
STA 6551 BAGE	56,00	76,00/82,00	6,00/12,00	LI	NBR			6551-BAGE			MB160850	RODA DIANTEIRA - MANGA EIXO	L200 2.5

EIXO TRASEIRO

SELOTECH™	EIXO	AL.OJ.	ALTURA	OR.	MATERIAL	REF.1	REF.2	REF.3	REF.4	REF.5	Nº ORIGINAL	DESCRIÇÃO	APLICAÇÃO
STA 6337 BAG	32,00	65,00	12,00	LI	NBR			6337-BAG			MB290013	SAIDA LATERAL DO DIFERENCIAL	L200 2006/...
STA 6547 BAGEP	45,00	72,00	12,00/19,50	LI	ACM			6547-BAGEP			MB160949	PINHÃO DO DIFERENCIAL	L200 2.5
STA 6547 BAGEP	45,00	72,00	12,00/19,50	LI	ACM			6547-BAGEP			MR580530	PINHÃO DO DIFERENCIAL - TRASEIRO	L200 4X4 APOS 06/96 / TRITON
STA 6549 BBRE	37,00	62,00	12,50	LI	NBR			6549-BBRE	65000-BBRE		MB837719	RODA TRASEIRA - INTERNO	L200 2.5 / L200 SPORT/TRITON / PAJERO SPORT
STA 7087 GAGE	62,00	78,00	7,00/9,50	LI	NBR			7087-GAGE			MB 160946	DIFERENCIAL DIANTEIRO	L200 2.5 / L200 4X4 / SPORT / PAJERO
STA 7089 BAG	50,00	75,00	9,00	LI	NBR			7089-BAG			MB664612	RODA TRASEIRA - EXTERNO	L200 SPORT / TRITON / PAJERO SPORT
STA 7115 BBRE	37,00	62,00	14,00	LI	NBR			7115-BBRE			MN110724	RODA TRASEIRA (INTERNO)	TRITON / L200
STS 7820 BAG	50,00	65,00	9,00	LI	NBR	07820BAG		5945-BAG			MT141132 / MB092347	RODA TRASEIRA (EXTERNO)	L200 2.5

NISSAN

TRANSMISSÃO

SELOTECH™	EIXO	ALOJ.	ALTURA	OR.	MATERIAL	REF.1	REF.2	REF.3	REF.4	REF.5	Nº ORIGINAL	DESCRIÇÃO	APLICAÇÃO
STA 7061 BRGGE	40,00	75,00	12,00/21,00	HO	NBR			7061-BRGGE			331633G01	SAIDA DA TRANSMISSÃO	FRONTIER (2002 / 2007)
STA 7062 BRGG	42,00	66,00	10,00	LI	NBR			7062-BRGG			3314233G10	FLANGE DO CAMBIO	FRONTIER (2002 / 2007)

EIXO DIANTEIRO

SELOTECH™	EIXO	ALOJ.	ALTURA	OR.	MATERIAL	REF.1	REF.2	REF.3	REF.4	REF.5	Nº ORIGINAL	DESCRIÇÃO	APLICAÇÃO
STA 7058 BAGGE	57,00	79,00/85,00	9,00/13,50	LI	NBR			7058-BAGGE			4023231G00	RODA DIANTEIRA	NISSAN FRONTIER 2002 / 2007X TERRA 05/2002 / ...

EIXO TRASEIRO

SELOTECH™	EIXO	ALOJ.	ALTURA	OR.	MATERIAL	REF.1	REF.2	REF.3	REF.4	REF.5	Nº ORIGINAL	DESCRIÇÃO	APLICAÇÃO
STA 7059 BAGGE	56,00	74,00/83,00	8,00/13,50	LI	NBR			7059-BAGGE			4323242G10	RODA TRASEIRA - INTERNO	FRONTIER (2002 / 2007)
STA 7060 BAE	36,00	55,00	10,00	LI	NBR			7060-BAE			432520W00	RODA TRASEIRA - EXTERNO	FRONTIER (2002 / 2007)
STA 7063 BAGGEP	42,00	76,00	13,5/21,50	HO	ACM			7063-BAGGEP			33189C7123	PINHÃO DO DIFERENCIAL	FRONTIER (2002 / 2007)

PEUGEOT

MOTOR

SELOTECH™	EIXO	ALOJ.	ALTURA	OR.	MATERIAL	REF.1	REF.2	REF.3	REF.4	REF.5	Nº ORIGINAL	DESCRIÇÃO	APLICAÇÃO
STS 1911 BRGF	45,00	60,00	9,00	H	FPM	01911BRGF	0021V	60899-BRGF	02546-BRGP	RP0.450.005.10	-	VIRABREQUIM DIANTEIRO - LADO POLIA - ALTA TEMPERATURA - EVOLUÇÃO DO 01911BRG	MOTOR 2.5L / 2.8L / 2.8L TURBO - XD2 / XD3 / 504 / 505 / BOXER
STS 2544 BREF	8,00	10,80	10,30	LI	FPM	02544BREF	3193V			RP0.080.012.10	095618 / 095622	HASTE DE VÁLVULAS - ADMISSÃO / ESCAPE	MOTOR 2.5L / 2.8L / 2.8L TURBO - XD2 / XD3 / 504 / 505 / BOXER
STS 2544 BREF	8,00	10,80	10,30	LI	FPM	02544BREF	3193V			RP0.080.012.10	095618 / 095622	HASTE DE VÁLVULAS - ADMISSÃO / ESCAPE	MOTOR DJ5 / DJ5T - BOXER
STS 5537 BRAGF	55,00	70,00	8,00	H	FPM	05537BRAGF					99433995	EIXO COMANDO DE VÁLVULAS - ADMISSÃO / ESCAPE	MOTOR 2.5L / 2.8L / 2.8L TURBO - XD2 / XD3 / 504 / 505 / BOXER
STS 5651 SIST	114,00	-	-	AH	PTFE / ACM	05651SIST	07476V				99468744	VIRABREQUIM TRASEIRO - LADO VOLANTE	MOTOR 2.5L / 2.8L / 2.8L TURBO - XD2 / XD3 / 504 / 505 / BOXER
STS 5652 SIST	70,00	-	-	H	PTFE / ACM	05652SIST	07475V				99483227	VIRABREQUIM DIANTEIRO - LADO VOLANTE	MOTOR 2.5L / 2.8L / 2.8L TURBO - XD2 / XD3 / 504 / 505 / BOXER
STS 9284 BREF	8,00	12,00	7,00	LI	FPM	09284BREF					-	HASTE DE VÁLVULAS - ADMISSÃO / ESCAPE	MOTOR 2.5L / 2.8L / 2.8L TURBO - XD2 / XD3 / 504 / 505 / BOXER

TRANSMISSÃO

SELOTECH™	EIXO	ALOJ.	ALTURA	OR.	MATERIAL	REF.1	REF.2	REF.3	REF.4	REF.5	Nº ORIGINAL	DESCRIÇÃO	APLICAÇÃO
STA 6222 BRG	35,00	54,00	11,00	LI	NBR	00214BR		6222-BRG			301033	SAIDA DA TRANSMISSÃO	BOXER
STS 1949 BR	35,00	62,00	10,00	AH	NBR	01949BR	0081N	5050-BR	40275-BR		-	FLANGE TRASEIRO - TRANSMISSÃO - CAIXA C3B	CAIXA CÂMBIO C3B - BOXER

EIXO DIANTEIRO

SELOTECH™	EIXO	ALOJ.	ALTURA	OR.	MATERIAL	REF.1	REF.2	REF.3	REF.4	REF.5	Nº ORIGINAL	DESCRIÇÃO	APLICAÇÃO
STS 1802 BR	42,00	62,00	6,00	LI	NBR	01802BR		6172-BR	40036-BRG		-	RODA DIANTEIRA	504 / 505 / BOXER
STS 7822 BAG	69,00	85,00	10,00	LI	NBR	07822BAG	7459N	5940-BAG	50031-BAG	RP0.690.000.21	33461	RODA DIANTEIRA - EXTERNO	504 / 505 / BOXER

EIXO TRASEIRO

SELOTECH™	EIXO	ALOJ.	ALTURA	OR.	MATERIAL	REF.1	REF.2	REF.3	REF.4	REF.5	Nº ORIGINAL	DESCRIÇÃO	APLICAÇÃO
STW 50033 BAG	52,00	68,00	13,50	LI	NBR	07821BAG		6489-BAG	50033-BAG		-	RODA TRASEIRA - INTERNO	BOXER

MOTOR

SELOTECH™	EIXO	ALOJ.	ALTURA	OR.	MATERIAL	REF.1	REF.2	REF.3	REF.4	REF.5	Nº ORIGINAL	DESCRIÇÃO	APLICAÇÃO
STS 1535 BR	30,00	40,00	7,00	LI	NBR	01535BR	0061N	5092-BRG	08570-BRG		-	EIXO COMANDO DE VÁLVULAS - ADMISSÃO / ESCAPE	MOTOR 2.0L / 2.2L - FUEGO / TRAFFIC
STS 2544 BREF	8,00	10,80	10,30	LI	FPM	02544BREF	3193V		50241-BAEP	RP0.080.012.10	-	HASTE DE VÁLVULAS - ADMISSÃO / ESCAPE	MOTOR J5T 2.0L 8V / MOTOR J7T 2.2L 8V / MOTOR J8S 2.1L 8V DIESEL - FUEGO / TRAFFIC
STS 2544 BREF	8,00	10,80	10,30	LI	FPM	02544BREF	3193V			RP0.080.012.10	7700110147 / 7700737124	HASTE DE VÁLVULAS - ADMISSÃO / ESCAPE	MOTOR 2.0L / 2.2L - FUEGO / TRAFFIC
STS 2962 BRGF	35,00	47,00	7,00	BI	FPM	02962BRGF					7700854842	VIRABREQUIM DIANTEIRO - LADO POLIA	MOTOR J5T 2.0L 8V / MOTOR J7T 2.2L 8V / MOTOR J8S 2.1L 8V DIESEL - FUEGO / TRAFFIC
STS 5202 BRAGP	30,00	47,00	7,00	H	ACM	05202BRAGP	7428P	6439-BRAGP	45196-BRAGP	RP0.300.020.01	7703087189	EIXO COMANDO AUXILIAR - ADMISSÃO / ESCAPE	MOTOR J5T 2.0L 8V / MOTOR J7T 2.2L 8V / MOTOR J8S 2.1L 8V DIESEL - FUEGO / TRAFFIC
STS 5306 BRGS	50,00	68,00	10,00	H	***	05306BRGS	7460V	6445-BRGS	44209-BRGF		7701349140	VIRABREQUIM DIANTEIRO - LADO POLIA	MOTOR 2.0L / 2.2L - FUEGO / TRAFFIC

MOTOR

SELOTECH™	EIXO	ALOJ.	ALTURA	OR.	MATERIAL	REF.1	REF.2	REF.3	REF.4	REF.5	Nº ORIGINAL	DESCRIÇÃO	APLICAÇÃO
STS 5306 BRGS	50,00	68,00	10,00	H	MVQ	05306BRGS	7460V	6445-BRGS	44209-BRGF		7700866877	VIRABREQUIM DIANTEIRO - LADO POLIA	MOTOR J5T 2.0L 8V / MOTOR J7T 2.2L 8V / MOTOR J8S 2.1L 8V DIESEL - FUEGO / TRAFFIC
STS 5420 BRGF	90,00	110,00	9,00	AH	FPM	05420BRGF	7456V	6454-BRGF	44206-BRGF		7700866876	VIRABREQUIM TRASEIRO - LADO VOLANTE	MOTOR J5T 2.0L 8V / MOTOR J7T 2.2L 8V / MOTOR J8S 2.1L 8V DIESEL - FUEGO / TRAFFIC
STS 5420 BRGF	90,00	110,00	9,00	AH	FPM	05420BRGF	7456V	6454-BRGF			-	VIRABREQUIM TRASEIRO - LADO VOLANTE	MOTOR 2.0L / 2.2L - FUEGO / TRAFFIC
STS 5508 BRS	35,00	47,00	7,00	H	MVQ	05508BRS					7701349138	EIXO COMANDO DE VÁLVULAS - ADMISÃO / ESCAPE	MOTOR 2.0L / 2.2L - FUEGO / TRAFFIC
STS 5531 BRGS	30,00	40,00	7,00	H	MVQ	05531BRGS	07461V	6468-BRGS	08570-BRG		-	EIXO COMANDO DE VÁLVULAS / EIXO AUXILIAR	MOTOR 2.0L / 2.2L - FUEGO / TRAFFIC
STS 5537 BRAGF	55,00	70,00	8,00	H	FPM	05537BRAGF					99433995	EIXO COMANDO DE VÁLVULAS - ADMISÃO / ESCAPE	MOTOR 2.8L - MASTER
STS 5548 NRGF	11,90	24,00	6,00	H	FPM	05548BRGF		6192-BRGF	45095-BRGF		-	EIXO ALTERNADOR	MOTOR 2.0L / 2.2L - FUEGO / TRAFFIC
STS 5651 SIST	114,00	-	-	AH	PTFE / ACM	05651SIST	07476V				99468744	VIRABREQUIM TRASEIRO - LADO VOLANTE	MOTOR 2.8L - MASTER
STS 5652 SIST	70,00	-	-	H	PTFE / ACM	05652SIST	07475V				99483227	VIRABREQUIM DIANTEIRO - LADO VOLANTE	MOTOR 2.8L - MASTER
STS 5658 BRS	35,00	47,00	7,00	H	MVQ	05658BRS					-	EIXO COMANDO DO VÁLVULAS - ADMISÃO / ESCAPE	MOTOR 2.0L / 2.2L - FUEGO / TRAFFIC
STS 5659 BRGS	50,00	68,00	10,00	H	MVQ	05659BRGS	7460V		44209-BRGF		-	VIRABREQUIM DIANTEIRO - LADO POLIA	MOTOR 2.0L / 2.2L - FUEGO / TRAFFIC

TRANSMISSÃO

SELOTECH™	EIXO	ALOJ.	ALTURA	OR.	MATERIAL	REF.1	REF.2	REF.3	REF.4	REF.5	Nº ORIGINAL	DESCRIÇÃO	APLICAÇÃO
STS 7519 BR	16,00	22,80	4,80	LI	NBR	07519BR		6486-BRG			-	ALAVANCA SELETORA / TRAMBULADOR	TRAFIC 2.0/2.2

EIXO TRASEIRO

SELOTECH™	EIXO	ALOJ.	ALTURA	OR.	MATERIAL	REF.1	REF.2	REF.3	REF.4	REF.5	Nº ORIGINAL	DESCRIÇÃO	APLICAÇÃO
STA 6425 BAGGE	36,00	54,00	7,00	LI	MVQ	03272BAGS		6425-BAGGE			-	PINHÃO DO DIFERENCIAL	TRAFIC 2.0/2.2
STS 3275 GAO	48,70	58,00	8,50	LI	NBR	03275GAO					-	RODA TRASEIRA	FUEGO / TRAFFIC
STS 7922 GAE	60,00	70,00	6,00	LI	NBR	07922GAE					-	RODA TRASEIRA	FUEGO / TRAFFIC
STW 50033 BAG	52,00	68,00	13,50	LI	NBR	07821BAG		6489-BAG			-	RODA TRASEIRA - INTERNO	MASTER

TOYOTA

MOTOR

SELOTECH™	EIXO	ALOJ.	ALTURA	OR.	MATERIAL	REF.1	REF.2	REF.3	REF.4	REF.5	Nº ORIGINAL	DESCRIÇÃO	APLICAÇÃO
STA 6493 BRE	9,50	15,50	5,20	LI	NBR	07918BRE	0278N	6493-BRE	45055-BRE	RP0.095.003.05	9002310016 / 9002300002	EIXO VELOCIMETRO	BANDEIRANTES 1982/...
STA 6560 BRGF	42,00	60,00	7,00	BI	FPM			6560-BRGF	44204-BRGF		9031142031	VIRABREQUIM DIANTEIRO	HILLUX 2.8
STA 6561 BRGF	85,00	105,00	10,00	LI	FPM			6561-BRGF	44203-BRGF		9031185007 / 9031135004 / 9031185004	VIRABREQUIM TRASEIRO	HILLUX 2.8
STA 6562 BRGP	32,00	46,00	6,00	LI	ACM			6562-BRGP	44216-BRGS		9031132017 / 9031132001	VIRABREQUIM DIANTEIRO	HILLUX 2.8
STA 6662 BRGEF	50,00	72,00	9,00/14,00	HO	FPM			6662-BRGEF			9031195010	VIRABREQUIM DIANTEIRO - MOTOR 14 B	BANDEIRANTES 1996/
STA 7052 BRG	45,00	68,00	11,50	HO	NBR			7052-BRG			8620-RE	BOMBA DE ÓLEO	HILUX 3.0
STS 0164 BAG	65,00	90,00	13,00	LI	NBR	00164BAG	1030N	5325-BAG	08528-BAG	RP0.650.003.03	9977947	VIRABREQUIM DIANTEIRO (MOTOR OM 314)	BANDEIRANTES 1956/69
STS 0288 BR	42,00	56,00	7,00	LI	NBR	00288BR	0019N	5466-BR	08608-BR	RP0.420.001.04	3439977146	BOMBA D'ÁGUA - LADO EXTERNO	MOTOR OM 314 / 364 - BANDEIRANTES
STS 0853 BR	17,00	35,00	7,00	LI	NBR	00853BR	0020N	5148-BR	43691-BR	RP0.170.004.05	0029878446 / 3439977046	BOMBA D'ÁGUA - LADO INTERNO	MOTOR OM 314 / 364 - BANDEIRANTES
STS 1207 BAG	45,00	67,90	12,00	LI	NBR	01207BAG		5566-BAG	50542-BAG		F12355	VIRABREQUIM TRASEIRO - LADO POLIA	MOTOR OM 314 / 364 - BANDEIRANTES
STS 1677 BR	15,00	30,00	7,00	LI	NBR	01677BR	0200N	5191-BR	08538-BR		1369970047	BOMBA DE ÁGUA (OM 314)	BANDEIRANTES 1956/69
STS 1744 B	32,00	52,00	9,00	LI	NBR	01744B	2134N	5589-BG	00099-B		3760032300	EIXO DO VENTILADOR	MOTOR OM 314 / 364 - BANDEIRANTES
STS 1810 BAGS	65,00	90,00	15,00	H	MVQ	01810BAGS	1174V	5834-BAGS	08613-BAGS	RP0.650.007.03	3449977446	VIRABREQUIM DIANTEIRO - LADO POLIA - OPCIONAL 1810BRAGF	MOTOR OM 314 / 364 - BANDEIRANTES
STS 1810 BRAGF	65,00	90,00	15,00	H	FPM	01810BRAGF					3449977446	VIRABREQUIM DIANTEIRO - LADO POLIA - ALTA TEMPERATURA - EVOLUÇÃO DO 01810BAGS	MOTOR OM 314 / 364 - BANDEIRANTES
STS 1810 KIT	-	-	-	-	-	01810KIT					3449977446	KIT DE RETENTOR DO VIRABREQUIMDIANTEIRO - 1 RETENTOR 01810BRAGF (ALTA TEMPERATURA) + 1 PISTA METÁLICA	MOTOR OM 314 / 364 - BANDEIRANTES
STS 3478 BRAGF	58,00	72,00	7,00	H	FPM	03478BRAGF					-	ENGRENAGEM - BOMBA INJETORA	MOTOR SRV 3,0L TURBO - HILUX
STS 5774 BRGF	42,00	60,00	10,00	H	FPM	05774BRGF					-	VIRABREQUIM DIANTEIRO	MOTOR 2.8L - HILUX / HILUX LAN CRUISER
STS 5784 BRGP	32,00	46,00	6,00	H	ACM	05784BRGP					9031132019	EIXO COMANDO DE VÁLVULAS	MOTOR 2.8L - HILUX / HILUX LAN CRUISER

MOTOR

SELOTECH™	EIXO	ALOJ.	ALTURA	OR.	MATERIAL	REF.1	REF.2	REF.3	REF.4	REF.5	Nº ORIGINAL	DESCRIÇÃO	APLICAÇÃO
STS 5796 BRGEF	95,00	115,00	9,50	AH	FPM	05796BR-GEF		6663-BRGEF			9031150003	TRASEIRO DO VIRABREQUIM MOTOR 14B	BANDEIRANTES 1996/
STS 9224 BREF	8,10	13,00	13,50	LI	FPM	09224BREF					-	HASTE DE VÁLVULAS - ADMISSÃO / ESCAPE	MOTOR 2.8L - HILUX / HILUX LAN CRUISER
STS 9235 BREF	9,00	19,00	15,14	LI	FPM	09235BREF				RP0.090.002.10	35205302963 / A3660530058	HASTE DE VÁLVULAS - ADMISSÃO	MOTOR OM 314 / 364 - BANDEIRANTES
STS 9236 BREF	10,00	19,00	15,14	LI	FPM	09236BREF				RP0.100.000.10	6155860705 / A3660530158	HASTE DE VÁLVULAS - ESCAPE	MOTOR OM 314 / 364 - BANDEIRANTES

TRANSMISSÃO

SELOTECH™	EIXO	ALOJ.	ALTURA	OR.	MATERIAL	REF.1	REF.2	REF.3	REF.4	REF.5	Nº ORIGINAL	DESCRIÇÃO	APLICAÇÃO
STA 5507 GAG	13,00	20,00	5,00	LI	NBR			5507-GAG			9002310019	EIXO DE ACIONAMENTO	BANDEIRANTES 1983
STA 5725 BR0P	48,00	72,00	10,80	LI	ACM		0650P	5725-BR0P	45118-BR0P		9002310025	FLANGE TRASEIRO (5 VELOCIDADES)	BANDEIRANTES 1983
STA 5726 BRGP	32,00	48,00	7,00	BI	ACM		0639V	5726-BRGP	45109-BRGP		9002310022	EIXO PILOTO	BANDEIRANTES 1983
STA 6558 BRGP	30,00	45,00	8,00	LI	ACM			6558-BRGP	45113-BRGP		9031130010 / 9031130014	EIXO PILOTO	HILLUX 2.8
STA 6568 GA	17,00	24,00	5,00	LI	NBR		1338N	6568-GA			9002310024	(5 MARCHAS - EXTENSAO 5A MARCHA)	BANDEIRANTES 1983/
STA 7057 BRG	38,00	58,00	11,00	LI	NBR			7057-BRG			9031138140 / 9031138016	FLANGE	HILUX 3.0 2005 PITBULL
STA 7077 BRGE	41,00	59,00	11,00/18,00	HO	NBR			7077-BRGE			9031141012	SAIDA TRASEIRA DO CAMBIO	HILUX 3.0 2009 / ...
STS 1371 BAG	35,00	54,90	11,00	LI	NBR	01371BAG		5354-BAG	14504-BAG		SB33404A	FLANGE TRASEIRO	BANDEIRANTES 1969/
STS 1661 BAG	28,60	43,00	9,50	LI	NBR	01661BAG	1110N	5370-BAG	00011-BAG	RP0.286.003.01	9037128004 / FJ2033301A	EIXO PILOTO	BANDEIRANTES 1960/
STS 1712 BAG	24,60	39,90	8,00	LI	NBR	01712BAG		5373-BAG	50532-BAG		9002310001 / OJ30L33404	TOMADA DE FORÇA	BANDEIRANTES 1960/
STS 2289 BAG	38,00	74,00	11,00	H	NBR	02289BAG	1181N	5648-BAG	50552-BAG	RP0.380.008.07	9031138134	CAIXA DE TRANSFERÊNCIA - SAÍDA	CAIXA DE CÂMBIO TOYOTA
STS 2296 BRG	42,00	60,00	9,00	AH	NBR	02296BRG		5651-BRG	45067-BRG		9002310017	FLANGE TRASEIRO	BANDEIRANTES 1969/
STS 2298 BRG	45,00	62,00	9,00	AH	NBR	02298BRG	1182N	5652-BRG	45162-BRG		9002310018 / 9031145001	FLANGE TRASEIRO	BANDEIRANTES 1982/

EIXO DIANTEIRO

SELOTECH™	EIXO	ALOJ.	ALTURA	OR.	MATERIAL	REF.1	REF.2	REF.3	REF.4	REF.5	Nº ORIGINAL	DESCRIÇÃO	APLICAÇÃO
STA 5653 BAGE	93,00	157,00	7,50	BI	NBR	02299BAGE		5653-BAGE	55039-BAGE	RP0.930.000.07	3990498001	RODA DIANTEIRA (PONTA DE EIXO 10 FUROS) 4X4	BANDEIRANTE 68 A 81
STA 6527 GAGE	93,00	110,00	6,00/6,50	LI	NBR		1362N	6527-GAGE	55099-GAGE		3990498002	RODA DIANTEIRA - FREIO DISCO	BANDEIRANTES 1983/
STA 6557 BGE	66,00	85,00	8,00/10,00	LI	NBR	00934B		6557-BGE	65012-BGE		9031166001	RODA DIANTEIRA - 4X4	HILLUX 2.8 2004
STA 6958 BAOE	73,00	89,60/101,00	7,50/15,50	LI	NBR			6958-BAOE			90316T0002	RODA DIANTEIRA - INTERNO	HILLUX 3.0 2005/
STA 6959 GAE	80,00	96,60/100,00	11,00/19,00	LI	NBR			6959-GAE	55058-GAE		90312T0001 / 9031250001	RODA DIANTEIRA - EXTERNO	HILLUX 3.0 2005/
STA 7118 BAOE	60,00	77,00/91,00	8,00/14,50	LI	NBR			7118-BAOE			9031660004	MANGA DE EIXO	HILUX 2.8 2001 / 2004
STS 1637 GA	55,10	82,00	10,00	LI	NBR	01637GA	1315N	5369-GA	50321-GA	RP0.551.000.17	FJ4043201	RODA DIANTEIRA	BANDEIRANTES 1960/82
STS 7687 BAG	33,00	44,00	8,00	LI	NBR	07687BAG	1150N	5409-BAG	55004-BAG	RP0.330.003.05	90023110013 / 9031133085	RODA DIANTEIRA - INTERNO	HILUX SW4 (ANTIGA) / BANDEIRANTES 1983/
STS 7688 BGE	62,00	85,00	8,50	LI	NBR	07688BGE	0359N	5406-BBRG		RP0.620.001.05	9002310014	RODA DIANTEIRA 4X4 - EXTERNO	HILUX SW4 (ANTIGA) / BANDEIRANTES 1983/

EIXO TRASEIRO

SELOTECH™	EIXO	ALOJ.	ALTURA	OR.	MATERIAL	REF.1	REF.2	REF.3	REF.4	REF.5	Nº ORIGINAL	DESCRIÇÃO	APLICAÇÃO
STA 5877 BAGE	47,00	71,10/80,25	6,80/17,00	BI	NBR			5877-BAGE			9031198310	PINHÃO	HILLUX 2.8/3.0
STA 6526 BAG	38,00	62,00	12,00	LI	NBR		1149N	6526-BAG	55020-BAG		9002310012	CARDAN CENTRAL	BANDEIRANTES 1983/
STA 6555 BAG	50,00	70,00	9,00	LI	NBR			6555-BAG	55021-BAG		9031050001	RODA TRASEIRA - INTERNO	HILLUX 2.8
STA 6556 GRGE	48,00	62,00	9,00	LI	NBR			6556-GRGE	45120-BRGE		9031348001 / 9031050002	RODA TRASEIRA - EXTERNO	HILLUX 2.8
STA 6559 BAGEP	38,00	74,00	11,00/18,00	LI	ACM			6559-BAGEP			9031138035 / 9031138047	PINHÃO	HILLUX 2.8
STA 6960 GRGE	54,00	70,00	9,00/24,00	LI	NBR			6960-GRGE			9031354001 / 9031148001	RODA TRASEIRA - EXTERNO	HILLUX 3.0 2005/
STA 6961 BAGGE	35,00	63,00	10,00	BI	NBR			6961-BAGGE			9031135032	DIFERENCIAL DIANTEIRO - LATERAL	HILLUX 2.8 2004/

EIXO TRASEIRO

SELOTECH™	EIXO	ALOJ.	ALTURA	OR.	MATERIAL	REF.1	REF.2	REF.3	REF.4	REF.5	Nº ORIGINAL	DESCRIÇÃO	APLICAÇÃO
STA 6964 BRGE	41,00	74,00	11,00/18,50	LI	NBR			6964-BRGE			90311410009	PINHÃO DIANTEIRO	HILLUX 3.0 2005/...
STA 6965 BRGE	47,00	69,00	11,00/26,00	BI	NBR			6965-BRGE			9031147022	DIFERENCIAL DIANTEIRO - LD	HILLUX 3.0 2005/
STA 6966 BRGE	47,00	80,00	11,00/26,00	BI	NBR			6966-BRGE			9031147023	DIFERENCIAL DIANTEIRO - LE	HILLUX 3.0 2005/
STA 7075 BA	58,00	70,00	7,50	BI	NBR			7075-BA			90304T0001	RODA TRASEIRA - INTERNO	HILLUX 2009 / ...
STA 7076 GRGE	56,00	69,00/76,00	7,50/17,50	LI	NBR			7076-GRGE			90313T0002	RODA TRASEIRA - EXTERNO	HILLUX 2009 / ...
STS 0092 BGOE	47,60	70,70	16,70	LI	NBR	00092BGOE	1183N	5779-BGE			9002310005	RODA TRASEIRA	BANDEIRANTES
STS 0561 BAG	42,00	64,90	12,00	LI	NBR	00561BAG		5250-BAG	14503-BAG	RP0.420.000.05	BJ41201E	PINHÃO DO DIFERENCIAL	BANDEIRANTES 63/67
STS 1369 BA	47,60	70,50	13,50	LI	NBR	01369BA	01183N	5279-BAG	14501-BA		9002310007 / FA 41417	RODA TRASEIRA - SEMI EIXO	BANDEIRANTES
STS 1710 BAG	38,00	74,00	11,00	LI	NBR	01710BAG	1181N	5372-BAG	50552-BAG		RS41102D / 90311 38134	PINHÃO DO DIFERENCIAL	BANDEIRANTES 1968/
STS 2289 BAG	38,00	74,00	11,00	H	NBR	02289BAG	1181N	5648-BAG		RP0.380.008.07	9002310004	PINHÃO	BANDEIRANTES 1982/
STS 7688 BGE	62,00	85,00	8,50	LI	NBR	07688BGE	0359N	5406-BBRG	65009-BGE	RP0.620.001.05	9031162001	RODA TRASEIRA 4X4 - EXTERNO	BANDEIRANTES 1983/
STS 7689 BRE	35,00	41,00	6,00	LI	NBR	07689BRE	0360N	5407-BRE	45053-BRE	RP0.350.016.05	9002310015	RODA TRASEIRA	BANDEIRANTES 1983/

DIREÇÃO

SELOTECH™	EIXO	ALOJ.	ALTURA	OR.	MATERIAL	REF.1	REF.2	REF.3	REF.4	REF.5	Nº ORIGINAL	DESCRIÇÃO	APLICAÇÃO
STS 0114 GR	31,70	42,90	5,00	LI	NBR	00114GR		5920-GR	04522-GR		4533398001 / E6017	SETOR TRW	BANDEIRANTES 1960/
STS 1370 BA	31,90	44,00	9,00	LI	NBR	01370BA		5283-BAG	14502-BA		KB4054B	DIREÇÃO MECÂNICA (SETOR)	BANDEIRANTES 1956/

DIVERSOS

SELOTECH™	EIXO	ALOJ.	ALTURA	OR.	MATERIAL	REF.1	REF.2	REF.3	REF.4	REF.5	Nº ORIGINAL	DESCRIÇÃO	APLICAÇÃO
STA 7092 GAGE	83,50	107,00	10,80/11,50	LI	NBR			7092-GAGE			90304T0001	HOMOCINETICA	HILLUX 3.0 2005/---

VOLKSWAGEN

MOTOR

SELOTECH™	EIXO	ALOJ.	ALTURA	OR.	MATERIAL	REF.1	REF.2	REF.3	REF.4	REF.5	Nº ORIGINAL	DESCRIÇÃO	APLICAÇÃO
STS 10409 MR	0,00	27,00	7,00	LI	NBR	10409MR		6495-MR		RP0.000.006.17	401011572	EIXO COMANDO DE VÁLVULAS - TAMPÃO DO BLOCO - LADO TRASEIRO COMANDO - REFRIGERADO A AR	MOTOR 1200CC / 1500CC / 1600CC - REFRIGERADO A AR - KOMBI
STS 10410 MR	0,00	27,50	7,00	-	NBR	10410MR		6496-MR			401011576	EIXO COMANDO DE VÁLVULAS - TAMPÃO DO BLOCO - LADO TRASEIRO COMANDO - REFRIGERADO A AR - ANTIGO	MOTOR 1200CC / 1500CC / 1600CC - REFRIGERADO A AR - KOMBI
STS 10411 MR	0,00	28,00	7,00	-	NBR	10411MR		6497-MR			401011575	VIRABREQUIM DIANTEIRO - TAMPÃO DO BLOCO - LADO TRASEIRO COMANDO - REFRIGERADO A AR	MOTOR 1200CC / 1500CC / 1600CC - REFRIGERADO A AR - KOMBI
STS 2142 BRGF	32,00	47,00	10,00	BI	FPM	02142BRGF	0013V	59489-BRGF	45209-BRAGF		028103085 / 068103085 / 056103085	EIXO AUXILIAR	MOTOR 1.6L - DIESEL - SAVEIRO / KOMBI
STS 2142 BRGF	32,00	47,00	10,00	BI	FPM	02142BRGF	0013V	59489-BRGF			028103085 / 068103085 / 056103085	EIXO COMANDO DE VÁLVULAS/EIXO AUXILIAR - ADMISSÃO / ESCAPE	MOTOR 1.6L - DIESEL - SAVEIRO / KOMBI
STS 2142 BRGF	32,00	47,00	10,00	BI	FPM	02142BRGF	0013V	59489-BRGF			028103085 / 068103085 / 056103085	VIRABREQUIM DIANTEIRO - LADO POLIA - OPCIONAL	MOTOR 1.6L - DIESEL - SAVEIRO / KOMBI
STS 2283 BRGF	85,00	105,00	12,00	AH	FPM	02283BRGF	0138V	57659-BRGF	44220-BRAGF	RP0.850.000.22	491030513 / 056103051	VIRABREQUIM TRASEIRO - LADO VOLANTE - OPCIONAL 02925 BRAGF	MOTOR 1.6L - DIESEL - SAVEIRO / KOMBI
STS 2544 BREF	8,00	10,80	10,30	LI	FPM	02544BREF	3193V			RP0.080.012.10	7553637 / 26109675	HASTE DE VÁLVULAS - ADMISSÃO / ESCAPE	MOTOR 1.6L - DIESEL - SAVEIRO / KOMBI
STS 2842 BRGF	32,00	47,00	10,00	H	FPM	02842BRGF	0013V		45209-BRAGF		38103085	EIXO COMANDO DE VÁLVULAS/EIXO AUXILIAR - ADMISSÃO / ESCAPE - OPCIONAL 01942BRGP	MOTOR 1.4L 8V - AT POWER - KOMBI
STS 2925 BRAGF	85,00	105,00	12,00	AH	FPM	02925BRAGF	1326V		44220-BRAGF		056103051B / 048103051D / 048103051	VIRABREQUIM TRASEIRO - LADO VOLANTE - OPCIONAL 02283 BREFt	MOTOR 1.6L - DIESEL - SAVEIRO / KOMBI
STS 3398 DISP	-	-	-	-	AÇO	03398DISP					-	DISPOSITIVO PARA MONTAGEM E POSICIONAMENTO DA RODA FÔNICA - MONTAGEM DO ITEM 0569910SS	MOTOR 1.4L 8V - AT POWER - KOMBI
STS 5159 BRAGF	32,00	42,00	7,00	H	FPM	05159BRAGF	7452V	6436-BRAGF	45228-BRAGF	RP0.320.003.22	036103085A / 036103085E / 026103171B	VIRABREQUIM DIANTEIRO - LADO POLIA - BOMBA DE ÓLEO	MOTOR 1.4L 8V - AT POWER - KOMBI
STS 5699 IOSS	85,00	-	-	AH	PTFE	0569910SS	07591T				30103170 / 030103171G / 030103171Q	VIRABREQUIM TRASEIRO - LADO VOLANTE - FLANGE COM RODA FÔNICA SEM SENSOR	MOTOR 1.4L 8V - AT POWER - KOMBI
STS 5801 IOSS	85,00	-	-	AH	PTFE	0580110SS	07591T				-	VIRABREQUIM TRASEIRO - LADO VOLANTE - FLANGE COM RODA FÔNICA DENTADA	MOTOR 1.4L 8V - AT POWER - KOMBI
STS 9203 BREF	6,00	8,80	12,20	LI	FPM	09203BREF					36109675	HASTE DE VÁLVULAS - ADMISSÃO / ESCAPE	MOTOR 1.4L 8V - AT POWER - KOMBI

TRANSMISSÃO

SELOTECH™	EIXO	ALOJ.	ALTURA	OR.	MATERIAL	REF.1	REF.2	REF.3	REF.4	REF.5	Nº ORIGINAL	DESCRIÇÃO	APLICAÇÃO
STS 2068 BRGP	40,00	52,00	9,00	BI	ACM	02068BRGP	0016P	5814-BRGP	15527-BRG	RP0.400.008.01	014409399 / 14409399G	SEMI-EIXO DA TRANSMISSÃO	KOMBI
STS 2319 BRGE	15,00	21,00	2/14	LI	NBR	02319BRGE	0318N			RP0.150.007.05	0803012252/4	ALAVANCA SELETORA / TRAMBULADOR	KOMBI

EIXO DIANTEIRO

SELOTECH™	EIXO	ALOJ.	ALTURA	OR.	MATERIAL	REF.1	REF.2	REF.3	REF.4	REF.5	Nº ORIGINAL	DESCRIÇÃO	APLICAÇÃO
STS 2324 BRG	45,00	65,00	8,00	LI	NBR	02324BRG	0296N	5396-BRG	43392-BRG	RP0.450.009.05	2114056415	RODA DIANTEIRA - FREIO A DISCO	KOMBI

EIXO TRASEIRO

SELOTECH™	EIXO	ALOJ.	ALTURA	OR.	MATERIAL	REF.1	REF.2	REF.3	REF.4	REF.5	Nº ORIGINAL	DESCRIÇÃO	APLICAÇÃO
STA 5676 GE	68,30	82,55/85,70	6,40/14,70	LI	NBR	00177GE	1311N	5676-GE			BD2T1181A	RODA TRASEIRA - EXTERNO	-
STS 2139 BRG	48,00	72,00	7,00	LI	NBR	02139BRG	0051N	5008-BRG	15526-BRG	RP0.480.003.05	2115013171	RODA TRASEIRA	KOMBI

WILLYS

EIXO TRASEIRO

SELOTECH™	EIXO	ALOJ.	ALTURA	OR.	MATERIAL	REF.1	REF.2	REF.3	REF.4	REF.5	Nº ORIGINAL	DESCRIÇÃO	APLICAÇÃO
STS 1859 BAG	44,50	61,90	9,50	H	NBR	01859BAG		5599-BAG	17009-BAG	RP0.444.501.01	10191	VIRABREQUIM DIANTEIRO - LADO POLIA	MOTOR WILLYS - JEEP / RURAL WILLYS
STS 1943 BAGEP	43,30	56,20	15/9	H	ACM	01943BAGEP		6180-BAGEP		RP0.433.000.01	D4DZ6700A	EIXO COMANDO DE AUXILIAR - EIXO AUXILIAR	MOTOR OHC 2.3L - 4CIL - JEEP / RURAL WILLYS
STS 1943 BAGEP	43,30	56,20	15/9	H	ACM	01943BAGEP		6180-BAGEP		RP0.433.000.01	D4DZ6700A	EIXO COMANDO DE VÁLVULAS - ADMISSÃO / ESCAPE	MOTOR OHC 2.3L - 4CIL - JEEP / RURAL WILLYS
STS 1943 BAGEP	43,30	56,20	15/9	H	ACM	01943BAGEP		6180-BAGEP		RP0.433.000.01	D4DZ6700A	VIRABREQUIM DIANTEIRO - LADO POLIA	MOTOR OHC 2.3L - 4CIL - JEEP / RURAL WILLYS
STS 2604 BRGF	92,10	107,70	10,00	AH	FPM	02604BRGF		6385-BRGF			F1SZ6701A	VIRABREQUIM TRASEIRO - LADO VOLANTE	MOTOR OHC 2.3L - 4CIL - JEEP / RURAL WILLYS

TRANSMISSÃO

SELOTECH™	EIXO	ALOJ.	ALTURA	OR.	MATERIAL	REF.1	REF.2	REF.3	REF.4	REF.5	Nº ORIGINAL	DESCRIÇÃO	APLICAÇÃO
STS 0156 BRO	15,90	28,60	9,50	LI	NBR	00156BRO					A97429564 / 29564	EIXO DA REDUZIDA	CAIXA DE CÂMBIO WILLYS
STS 0287 GF	23,60	38,10	9,60	-	FELTRO	00287GF					B26472645980	EIXO PILOTO	CAIXA DE CÂMBIO WILLYS

TRANSMISSÃO

SELOTECH™	EIXO	ALOJ.	ALTURA	OR.	MATERIAL	REF.1	REF.2	REF.3	REF.4	REF.5	Nº ORIGINAL	DESCRIÇÃO	APLICAÇÃO
STS 2038 BRG	39,40	63,60	12,70	BI	NBR	02038BRG		5392-BRG	17001-B		B11442	CAIXA DE REDUÇÃO DO CÂMBIO 4X4	CAIXA DE CÂMBIO WILLYS - JEEP/RURAL/ PICK-UP 1957/82

EIXO DIANTEIRO

SELOTECH™	EIXO	ALOJ.	ALTURA	OR.	MATERIAL	REF.1	REF.2	REF.3	REF.4	REF.5	Nº ORIGINAL	DESCRIÇÃO	APLICAÇÃO
STS 1040 BA	33,30	69,40	7,90	LI	NBR	01040BA		6151-BAG	17035-BA		48695 / BA201291	RODA DIANTEIRA - INTERNO	JEEP / RURAL WILLYS
STS 1466 MFBE	114,00	174,40	16,00	-	ESTAMPADO	01466MFBE					908226915664	CAIXA DE MUDANÇAS - PONTA DE EIXO (MUNHÃO)	JEEP / RURAL WILLYS
STS 1930 BAG	54,10	73,00	8,50	LI	NBR	01930BAG		5918-BAG	04904-BAG	RP0.539.000.05	B11440	RODA DIANTEIRA - EXTERNO (4X4)	JEEP / RURAL / PICK UP
STS 1931 BAG	41,40	70,60	7,90	LI	NBR	01931BAG		5919-BAG	55016-BAG		B13432	RODA DIANTEIRA - EXTERNO	JEEP / RURAL WILLYS

EIXO TRASEIRO

SELOTECH™	EIXO	ALOJ.	ALTURA	OR.	MATERIAL	REF.1	REF.2	REF.3	REF.4	REF.5	Nº ORIGINAL	DESCRIÇÃO	APLICAÇÃO
STS 0029 BAE	39,70	80,20	6,4/15,1	LI	NBR	00029BAE		5129-BAGE	40017-BRGE		B13998 / BC7C4676A	PINHÃO DO DIFERENCIAL	JEEP / RURAL WILLYS
STS 0039 BAGE	50,80	115,90	14,30	LI	NBR	00039BAGE	7584N	6204-BAGE	55137-BAGE		640885 / 646239 / 914802	RODA TRASEIRA - LADO EXTERNO	JEEP / RURAL WILLYS
STS 0258 GA	35,00	57,90	6,40	LI	NBR	00258GA		6022-GA			640959	RODA TRASEIRA - INTERNO	JEEP / RURAL WILLYS
STS 0373 GA	39,10	62,20	6,40	LI	NBR	00373GA		6144-GA	17032-GA		32373	RODA TRASEIRA - INTERNO	JEEP / RURAL WILLYS
STS 0581 BR	28,60	39,60	6,40	LI	NBR	00581BR	0046N	6147-BRG	40901-BR		803329	RODA TRASEIRA - EXTERNO - IMPORTADO	JEEP / RURAL WILLYS
STS 1595 BAGE	50,80	116,00	16,20	LI	NBR	01595BAGE			17028-BAGE		B18883	RODA TRASEIRA - EXTERNO (FURADO)	JEEP / RURAL WILLYS

DIREÇÃO

SELOTECH™	EIXO	ALOJ.	ALTURA	OR.	MATERIAL	REF.1	REF.2	REF.3	REF.4	REF.5	Nº ORIGINAL	DESCRIÇÃO	APLICAÇÃO
STS 0054 BR	28,60	39,70	9,50	LI	NBR	00054BR	0029N	5149-BR		RP0.285.801.05	-	-	JEEP / RURAL WILLYS
STS 0117 GR	28,60	39,80	4,70	LI	NBR	00117GR		5921-GR	04521-GR		B14790	EIXO SETOR	JEEP / RURAL WILLYS
STS 0156 B	15,90	28,60	9,50	LI	NBR	00156B		5519-BG	17002-BR		04244AB	CASE - INTERNO	JEEP / RURAL WILLYS

CONVERSÕES **UTILITÁRIA**



WWW.SELOTECH.IND.BR

REFERÊNCIA 1

REFERÊNCIA 1		
REF. 01	SELOTECH	MONTADORA
00006BA	STS 0006 BA	FORD
00013B	STS 0013 B	FORD
00013B	STS 0013 B	GENERAL MOTORS
00013B	STS 0013 B	GENERAL MOTORS
00013BRG	STS 0013 BRG	FORD
00015GA	STA 6110 GA	GENERAL MOTORS
00029BAE	STS 0029 BAE	WILLYS
00039BAGE	STS 0039 BAGE	WILLYS
00046BR	STS 0046 BR	MERCEDES BENZ
00049BAG	STS 0049 BAG	CHRYSLER
00049BAG	STS 0049 BAG	FORD
00049BAG	STS 0049 BAG	FORD
00049BAG	STS 0049 BAG	FORD
00049BAG	STS 0049 BAG	GENERAL MOTORS
00049BAGE	STS 0049 BAGE	FORD
00049BAGE	STS 0049 BAGE	FORD
00049BAGE	STS 0049 BAGE	GENERAL MOTORS
00054BR	STS 0054 BR	GENERAL MOTORS
00054BR	STS 0054 BR	WILLYS
00066BAG	STA 6156 BAG	FORD
00092BGOE	STS 0092 BGOE	GENERAL MOTORS
00092BGOE	STS 0092 BGOE	TOYOTA
00096MFE	STS 0096 MFE	GENERAL MOTORS
00114GR	STS 0114 GR	FORD
00114GR	STS 0114 GR	TOYOTA
00117GR	STS 0117 GR	WILLYS
00119GA	STA 6208 GA	FORD
00156B	STS 0156 B	WILLYS
00156BRO	STS 0156 BRO	WILLYS
00164BAG	STS 0164 BAG	TOYOTA

REFERÊNCIA 1		
REF. 01	SELOTECH	MONTADORA
00177GE	STA 5676 GE	CHRYSLER
00177GE	STA 5676 GE	FORD
00177GE	STA 5676 GE	VOLKSWAGEN
00181BE	STS 0181 BR	CHRYSLER
00181BE	STS 0181 BR	FORD
00181BE	STS 0181 BR	GENERAL MOTORS
00188BA	STS 0188 BA	FORD
00198BA	STS 0198 BA	CHRYSLER
00214BR	STA 6222 BRG	FIAT/FNM/IVECO
00214BR	STA 6222 BRG	PEUGEOT
00219BR	STS 0219 BR	GENERAL MOTORS
00222BAG	STS 222 BAG	GENERAL MOTORS
00258GA	STS 0258 GA	WILLYS
00287GF	STS 0287 GF	WILLYS
00288BR	STS 0288 BR	TOYOTA
00327BF	STS 0327 BF	CHRYSLER
00334BAGE	STS 0334 BAGE	CHRYSLER
00334BAGE	STS 0334 BAGE	FORD
00334BAGE	STS 0334 BAGE	GENERAL MOTORS
00343BR	STS 0343 BR	GENERAL MOTORS
00368BAG	STA 6143 BAG	FORD
00373GA	STS 0373 GA	GENERAL MOTORS
00373GA	STS 0373 GA	WILLYS
00436BAG	STS 0436 BAG	FORD
00436BAG	STS 0436 BAG	GENERAL MOTORS
00436BAGE	STS 0436 BAGE	GENERAL MOTORS
00474GAE	STS 0474 GAE	GENERAL MOTORS
00561BAG	STS 0561 BAG	TOYOTA
00572BR	STS 0572 BR	CHRYSLER
00572BR	STS 0572 BR	CHRYSLER

REFERÊNCIA 1

REF. 01	SELOTECH	MONTADORA
00572BR	STS 0572 BR	CHRYSLER
00572BR	STS 0572 BR	FORD
00572BR	STS 0572 BR	FORD
00572BR	STS 0572 BR	GENERAL MOTORS
00572BR	STS 0572 BR	GENERAL MOTORS
00581BR	STS 0581 BR	WILLYS
00701B	STA 5742 B	FORD
00803BRGS	STS 0803 BRGS	FORD
00849BA	STS 0849 BA	CHRYSLER
00849BA	STS 0849 BA	FORD
00853BR	STS 0853 BR	TOYOTA
00932BR	STS 0932 BR	CHRYSLER
00934B	STA 6557 BGE	TOYOTA
00937BAG	STS 0937 BAG	FORD
00937BAG	STS 0937 BAG	GENERAL MOTORS
00953BR	STS 0953 BR	GENERAL MOTORS
00974BA	STS 0974 BA	CHRYSLER
00974BA	STS 0974 BA	FORD
00974GAO	STS 0974 GAO	FORD
00989BAG	STS 0989 BAG	FORD
00995BA	STS 0995 BA	FORD
01028BE	STS 1028 BE	GENERAL MOTORS
01040BA	STS 1040 BA	WILLYS
01050BR	STS 1050 BR	CHRYSLER
01050BR	STS 1050 BR	GENERAL MOTORS
01050BRGS	STS 1050 BRGS	CHRYSLER
01050BRGS	STS 1050 BRGS	GENERAL MOTORS
01050BRGS	STS 1050 BRGS	MAXION/PERKINS
01064MV	STS 1064 MV	CHRYSLER
01064MV	STS 1064 MV	FORD

REFERÊNCIA 1

REF. 01	SELOTECH	MONTADORA
01064MV	STS 1064 MV	GENERAL MOTORS
01100BAG	STS 1100 BAG	CHRYSLER
01100BAG	STS 1100 BAG	GENERAL MOTORS
01110BR	STS 1110 BR	FORD
01110BR	STS 1110 BR	GENERAL MOTORS
01119BAG	STS 1119 BAG	CHRYSLER
01119BAG	STS 1119 BAG	GENERAL MOTORS
01149BA	STS 1149 BA	GENERAL MOTORS
01152GR	STS 1152 GR	FORD
01152GR	STS 1152 GR	GENERAL MOTORS
01207BAG	STS 1207 BAG	TOYOTA
01299BR	STS 1299 BR	FORD
01356BAG	STS 1356 BAG	FORD
01369BA	STS 1369 BA	TOYOTA
01370BA	STS 1370 BA	TOYOTA
01371BAG	STS 1371 BAG	TOYOTA
01392BAG	STS 1392 BAG	GENERAL MOTORS
01466MFBE	STS 1466 MFBE	WILLYS
01502BA	STS 1502 BA	GENERAL MOTORS
01526BRG	STS 1526 BRG	FORD
01535BR	STS 1535 BR	RENAULT
01536BA	STS 1536 BA	FORD
01536BA	STS 1536 BA	GENERAL MOTORS
01539GA	STA 6165 GA	FORD
01543BA	STS 1543 BA	GENERAL MOTORS
01595BAGE	STS 1595 BAGE	WILLYS
01630BAG	STS 1630 BAG	FORD
01637GA	STS 1637 GA	TOYOTA
01660BAGE	STS 1660 BAGE	FORD
01660BAGE	STS 1660 BAGE	GENERAL MOTORS

REFERÊNCIA 1

REF. 01	SELOTECH	MONTADORA
01661BAG	STS 1661 BAG	TOYOTA
01662GAE	STS 1662 GAE	FORD
01677BR	STS 1677 BR	TOYOTA
01683GA	STA 6170 GA	FORD
01698B	STS 1698 B	GENERAL MOTORS
01710BAG	STS 1710 BAG	TOYOTA
01712BAG	STS 1712 BAG	TOYOTA
01744B	STS 1744 B	TOYOTA
01785GA	STS 1785 GA	FORD
01785GA	STS 1785 GA	FORD
01796MA	STS 1796 MA	FORD
01802BR	STS 1802 BR	PEUGEOT
01810BAGS	STS 1810 BAGS	TOYOTA
01810BRAGF	STS 1810 BRAGF	TOYOTA
01810KIT	STS 1810 KIT	TOYOTA
01859BAG	STS 1859 BAG	WILLYS
01880BAG	STS 1880 BAG	CHRYSLER
01880BAG	STS 1880 BAG	FORD
01880BAG	STS 1880 BAG	FORD
01880BAGE	STS 1880 BAGE	FORD
01886GR	STS 1886 GR	GENERAL MOTORS
01898BRGEP	STS 1898 BRGEP	FORD
01898BRGEP	STS 1898 BRGEP	GENERAL MOTORS
01898BRGEP	STS 1898 BRGEP	GENERAL MOTORS
01905BR	STS 1905 BR	HYUNDAI
01909BR	STS 1909 BR	CHRYSLER
01909BR	STS 1909 BR	CHRYSLER
01909BR	STS 1909 BR	FORD
01909BR	STS 1909 BR	GENERAL MOTORS
01911BRGF	STS 1911 BRGF	PEUGEOT

REFERÊNCIA 1

REF. 01	SELOTECH	MONTADORA
01917BRGS	STS 1917 BRGS	FORD
01923BG	STS 1923 BG	CHRYSLER
01923BG	STS 1923 BG	FORD
01923BY	STS 1923 BY	FORD
01930BAG	STS 1930 BAG	WILLYS
01931BAG	STS 1931 BAG	WILLYS
01943BAGEP	STS 1943 BAGEP	FORD
01943BAGEP	STS 1943 BAGEP	FORD
01943BAGEP	STS 1943 BAGEP	FORD
01943BAGEP	STS 1943 BAGEP	WILLYS
01943BAGEP	STS 1943 BAGEP	WILLYS
01943BAGEP	STS 1943 BAGEP	WILLYS
01949BR	STS 1949 BR	PEUGEOT
01972BRGS	STA 5830 BRGS	CHRYSLER
01972BRGS	STA 5830 BRGS	GENERAL MOTORS
01988BAGE	STS 1988 BAGE	KIA
01999BRG	STS 1999 BG	GENERAL MOTORS
02013BAP	STS 2013 BAP	FORD
02033BAE	STS 2033 BAE	FORD
02038BRG	STS 2038 BRG	WILLYS
02055BR	STS 2055 BR	FORD
02068BRGP	STS 2068 BRGP	VOLKSWAGEN
02071BRGE	STS 2071 BRGE	FORD
02071BRGE	STS 2071 BRGE	GENERAL MOTORS
02072BAP	STS 2072 BAP	FORD
02073GA	STS 2073 GA	FORD
02098BAE	STS 2098 BAE	CHRYSLER
02098BAE	STS 2098 BAE	FORD
02098BAE	STS 2098 BAE	GENERAL MOTORS
02102BA	STS 2102 BA	CHRYSLER

REFERÊNCIA 1

REF. 01	SELOTECH	MONTADORA
02102BA	STS 2102 BA	FORD
02103BAG	STS 2103 BAG	FORD
02103BAG	STS 2103 BAG	GENERAL MOTORS
02104BA	STS 2104 BA	FORD
02104BA	STS 2104 BA	GENERAL MOTORS
02117BAS	STA 6330 BAGS	GENERAL MOTORS
02139BRG	STS 2139 BRG	VOLKSWAGEN
02142BRGF	STS 2142 BRGF	VOLKSWAGEN
02142BRGF	STS 2142 BRGF	VOLKSWAGEN
02142BRGF	STS 2142 BRGF	VOLKSWAGEN
02155BRGE	STW 40017 BRGE	FORD
02178BRAGS	STS 2178 BRAGS	GENERAL MOTORS
02178BRAGS	STS 2178 BRAGS	GENERAL MOTORS
02181BAG	STA 6336 BAG	CHRYSLER
02192BRGP	STS 2192 BRGP	FIAT/FNM/IVECO
02201BRGEP	STS 2201 BRGEP	FORD
02201BRGEP	STS 2201 BRGEP	GENERAL MOTORS
02201BRGEP	STS 2201 BRGEP	GENERAL MOTORS
02201BRGEP	STS 2201 BRGEP	MERCEDES BENZ
02209BAGE	STS 2209 BAGE	FORD
02211BAG	STS 2211 BAG	FORD
02262BAG	STS 2262 BAG	GENERAL MOTORS
02283BRGF	STS 2283 BRGF	VOLKSWAGEN
02285BA	STA 6345 BAG	GENERAL MOTORS
02289BAG	STS 2289 BAG	TOYOTA
02289BAG	STS 2289 BAG	TOYOTA
02296BRG	STS 2296 BRG	TOYOTA
02298BRG	STS 2298 BRG	TOYOTA
02299BAGE	STA 5653 BAGE	TOYOTA
02304BRG	STS 2304 BRG	GENERAL MOTORS

REFERÊNCIA 1

REF. 01	SELOTECH	MONTADORA
02305BAG	STS 2305 BAG	FORD
02317BRAGF	STS 2317 BRAGF	GENERAL MOTORS
02317BRAGF	STS 2317 BRAGF	GENERAL MOTORS
02319BRGE	STS 2319 BRGE	VOLKSWAGEN
02324BRG	STS 2324 BRG	VOLKSWAGEN
02333BAE	STS 2333 BAE	GENERAL MOTORS
02385BA	STS 2385 BA	FORD
02385BA	STS 2385 BA	GENERAL MOTORS
02393BAGE	STS 2393 BAGE	FORD
02395BAGG	STS 2395 BAGG	FORD
02395BAGG	STS 2395 BAGG	GENERAL MOTORS
02397BRG	STS 2397 BRG	FORD
02397BRG	STS 2397 BRG	GENERAL MOTORS
02415BAG	STS 2415 BAG	GENERAL MOTORS
02416BAG	STS 2416 BAG	GENERAL MOTORS
02448BRAGF	STS 2448 BRAGF	FORD
02449BRGF	STS 2449 BRGF	FORD
02456BRGS	STS 2456 BRGD	MITSUBISHI
02509BREF	STS 2509 BREF	GENERAL MOTORS
02509NF	STS 2509 NF	CHRYSLER
02511BRAGF	STS 2511 BRAGF	FORD
02513BREF	STS 2513 BREF	FORD
02544BREF	STS 2544 BREF	PEUGEOT
02544BREF	STS 2544 BREF	PEUGEOT
02544BREF	STS 2544 BREF	RENAULT
02544BREF	STS 2544 BREF	RENAULT
02544BREF	STS 2544 BREF	VOLKSWAGEN
02578BRGF	STS 2578 BRGF	CHRYSLER
02578BRGF	STS 2578 BRGF	GENERAL MOTORS
02578BRGF	STS 2578 BRGF	GENERAL MOTORS

REFERÊNCIA 1

REF. 01	SELOTECH	MONTADORA
02578BRGF	STS 2578 BRGF	MAXION/PERKINS
02578BRGF	STS 2578 BRGF	MAXION/PERKINS
02583BRGF	STS 2583 BRGF	GENERAL MOTORS
02583BRGF	STS 2583 BRGF	GENERAL MOTORS
02583BRGF	STS 2583 BRGF	MAXION/PERKINS
02583BRGF	STS 2583 BRGF	MAXION/PERKINS
02590NF	STS 2590 NF	GENERAL MOTORS
02590NF	STS 2590 NF	GENERAL MOTORS
02590NF	STS 2590 NF	MAXION/PERKINS
02590NF	STS 2590 NF	MAXION/PERKINS
02594BRF	STS 2594 BRF	ASIA
02594BRF	STS 2594 BRF	KIA
02604BRGF	STS 2604 BRGF	FORD
02604BRGF	STS 2604 BRGF	WILLYS
02619BRAGF	STS 2619 BRAGF	GENERAL MOTORS
02629BRAGF	STS 2619 BRAGF	AGRALE
02629BRAGF	STS 2629 BRAGF	FORD
02629BRAGF	STS 2629 BRAGF	GENERAL MOTORS
02656BRAAF	STS 2656 BRAGF	GENERAL MOTORS
02656BRAAF	STS 2656 BRAGF	GENERAL MOTORS
02663NF	STS 2663 NF	GENERAL MOTORS
02663NF	STS 2663 NF	MAXION/PERKINS
02667BRGP	STS 2667 BRGP	GENERAL MOTORS
02674NF	STS 2674 NF	MAXION/PERKINS
02693BRGE	STS 2693 BRGE	FORD
02693BRGE	STS 2693 BRGE	GENERAL MOTORS
02693BRGE	STS 2693 BRGE	GENERAL MOTORS
02693BRGE	STS 2693 BRGE	MERCEDES BENZ
02693BRGE	STS 2693 BRGE	MERCEDES BENZ
02745BRG	STS 2745 BRG	GENERAL MOTORS

REFERÊNCIA 1

REF. 01	SELOTECH	MONTADORA
02836 BAGEF	STS 2836 BAGEF	GENERAL MOTORS
02842BRGF	STS 2842 BRGF	VOLKSWAGEN
02853BAGEF	STS 2853 BAGEF	FIAT/FNM/IVECO
02853BAGEF	STS 2853 BAGEF	FORD
02862BRAGF	STS 2862 BRAGF	GENERAL MOTORS
02862BRAGF	STS 2862 BRAGF	GENERAL MOTORS
02871BRAGF	STS 2871 BRAGF	FORD
02872BRAGF	STS 2872 BRAGF	FORD
02900BRAGF	STS 2900 BRAGF	GENERAL MOTORS
02910BAGE	STS 2910 BAGE	FORD
02910BAGE	STS 2910 BAGE	GENERAL MOTORS
02925BRAGF	STS 2925 BRAGF	VOLKSWAGEN
02927BREF	STS 2927 BREF	FORD
02962BRGF	STS 2962 BRGF	RENAULT
02973BRAGF	STS 2973 BRAGF	FORD
02987GR	STS 2987 GR	FORD
03013BA	STS 3013 BA	GENERAL MOTORS
03013BA	STS 3013 BA	MAXION/PERKINS
03013BA	STW 45052 BRAGP	GENERAL MOTORS
03025BRGF	STA 60936 BRGP	MITSUBISHI
03025BRGF	STS 3025 BRGF	HYUNDAI
03025BRGF	STS 3025 BRGF	MITSUBISHI
03044BREF	STS 3044 BREF	MAXION/PERKINS
03045BREF	STS 3045 BREF	GENERAL MOTORS
03045BREF	STS 3045 BREF	MAXION/PERKINS
03202GAE	STS 3202 GAEE	FORD
03202GAE	STS 3202 GAEE	GENERAL MOTORS
03202GAE	STS 3202 GAEE	LAND ROVER
03202GAE	STS 3202 GAEE	MAXION/PERKINS
03202GAE	STS 3202 GAEE	MAXION/PERKINS

REFERÊNCIA 1

REF. 01	SELOTECH	MONTADORA
03202GAE	STS 3202 GAAE	MITSUBISHI
03272BAGS	STA 6425 BAGGE	RENAULT
03275GAO	STS 3275 GAO	RENAULT
03286BRG	STA 5852 BG	MERCEDES BENZ
03321BRG	STS 3321 BRG	MERCEDES BENZ
03398DISP	STS 3398 DISP	VOLKSWAGEN
03478BRAGF	STS 3478 BRAGF	TOYOTA
05049BRAGF	STS 5049 BRAGF	FORD
05055BRAGF	STS 5055 BRAGF	AGRALE
05055BRAGF	STS 5055 BRAGF	FORD
05055BRAGF	STS 5055 BRAGF	GENERAL MOTORS
05055BRAGF	STS 5055 BRAGF	GENERAL MOTORS
05091BRGF	STS 5091 BRGF	GENERAL MOTORS
05091BRGF	STS 5091 BRGF	GENERAL MOTORS
05126BRF	STS 5126 BRF	FORD
05141BRA	STS 5141 BRA	FORD
05141BRA	STS 5141 BRA	GENERAL MOTORS
05141BRA	STS 5141 BRA	LAND ROVER
05141BRA	STS 5141 BRA	MAXION/PERKINS
05141BRA	STS 5141 BRA	MAXION/PERKINS
05142BRA	STS 5142 BRA	MAXION/PERKINS
05142BRA	STS 5142 BRA	MAXION/PERKINS
05159BRAGF	STS 5159 BRAGF	VOLKSWAGEN
05202 BRAGP	STS 5202 BRAGP	FIAT/FNM/IVECO
05202BRAGP	STS 5202 BRAGP	FIAT/FNM/IVECO
05202BRAGP	STS 5202 BRAGP	RENAULT
05239GHSIF	STS 5239 GHSIF	FORD
05239GHSIF	STS 5239 GHSIF	GENERAL MOTORS
05239GHSIF	STS 5239 GHSIF	LAND ROVER
05239GHSIF	STS 5239 GHSIF	MAXION/PERKINS

REFERÊNCIA 1

REF. 01	SELOTECH	MONTADORA
05239GHSIF	STS 5239 GHSIF	MAXION/PERKINS
05253BRGF	STS 5253 BRGS	HYUNDAI
05253BRGF	STS 5253 BRGS	MITSUBISHI
05287GRAGH	STS 5287 GRAGH	FORD
05287GRAGH	STS 5287 GRAGH	GENERAL MOTORS
05287KIT	STS 5287 KIT	FORD
05287KIT	STS 5287 KIT	GENERAL MOTORS
05305BRGF	STS 5305 BRGF	ASIA
05305BRGF	STS 5305 BRGF	KIA
05306BRGS	STS 5306 BRGS	RENAULT
05306BRGS	STS 5306 BRGS	RENAULT
05307BRGP	STS 5307 BRGP	ASIA
05307BRGP	STS 5307 BRGP	HYUNDAI
05307BRGP	STS 5307 BRGP	KIA
05308BRGP	STS 5308 BRGP	ASIA
05309BRGP	STS 5309 BRGP	KIA
05352BRGF	STS 5352 BRGF	FORD
05352BRGF	STS 5352 BRGF	GENERAL MOTORS
05352BRGF	STS 5352 BRGF	LAND ROVER
05352BRGF	STS 5352 BRGF	MAXION/PERKINS
05352BRGF	STS 5352 BRGF	MAXION/PERKINS
05352BRGF	STS 5352 BRGF	MITSUBISHI
05353BRGF	STS 5353 BRGF	FORD
05353BRGF	STS 5353 BRGF	GENERAL MOTORS
05353BRGF	STS 5353 BRGF	LAND ROVER
05353BRGF	STS 5353 BRGF	MAXION/PERKINS
05353BRGF	STS 5353 BRGF	MAXION/PERKINS
05353BRGF	STS 5353 BRGF	MITSUBISHI
05413GRGG	STS 5413 GRGG	FORD
05413GRGG	STS 5413 GRGG	GENERAL MOTORS

REFERÊNCIA 1

REF. 01	SELOTECH	MONTADORA
05413GRGG	STS 5413 GRGG	LAND ROVER
05413GRGG	STS 5413 GRGG	MAXION/PERKINS
05413GRGG	STS 5413 GRGG	MAXION/PERKINS
05420BRGF	STS 5420 BRGF	KIA
05420BRGF	STS 5420 BRGF	KIA
05420BRGF	STS 5420 BRGF	RENAULT
05420BRGF	STS 5420 BRGF	RENAULT
05421BRGF	STS 5421 BRGF	ASIA
05421BRGF	STS 5421 BRGF	KIA
05508BRS	STS 5508 BRS	RENAULT
05529BRGP	STS 5529 BRGP	ASIA
05529BRGP	STS 5529 BRGP	KIA
05529BRGP	STS 5529 BRGP	KIA
05530BRGP	STS 5530 BRGP	ASIA
05530BRGP	STS 5530 BRGP	KIA
05531BRGS	STS 5531 BRGS	RENAULT
05537BRAGF	STS 5537 BRAGF	CITROEN
05537BRAGF	STS 5537 BRAGF	FIAT/FNM/IVECO
05537BRAGF	STS 5537 BRAGF	FIAT/FNM/IVECO
05537BRAGF	STS 5537 BRAGF	PEUGEOT
05537BRAGF	STS 5537 BRAGF	RENAULT
05548BRGF	STS 5548 NRGF	MAXION/PERKINS
05548BRGF	STS 5548 NRGF	MITSUBISHI
05548BRGF	STS 5548 NRGF	RENAULT
05603KIT	STS 5603 KIT	FORD
05651SIST	STS 5651 SIST	CITROEN
05651SIST	STS 5651 SIST	FIAT/FNM/IVECO
05651SIST	STS 5651 SIST	FIAT/FNM/IVECO
05651SIST	STS 5651 SIST	PEUGEOT
05651SIST	STS 5651 SIST	RENAULT

REFERÊNCIA 1

REF. 01	SELOTECH	MONTADORA
05652SIST	STS 5652 SIST	CITROEN
05652SIST	STS 5652 SIST	FIAT/FNM/IVECO
05652SIST	STS 5652 SIST	FIAT/FNM/IVECO
05652SIST	STS 5652 SIST	PEUGEOT
05652SIST	STS 5652 SIST	RENAULT
05658BRS	STS 5658 BRS	RENAULT
05659BRGS	STS 5659 BRGS	RENAULT
05683BRG	STS 5683 BRG	FIAT/FNM/IVECO
05699IOSS	STS 5699 IOSS	VOLKSWAGEN
05774BRGF	STS 5774 BRGF	TOYOTA
05775BRGF	STS 5775 BRGF	HYUNDAI
05775BRGF	STS 5775 BRGF	MITSUBISHI
05776BRGF	STS 5776 BRGF	HYUNDAI
05776BRGF	STS 5776 BRGF	MITSUBISHI
05782BRGP	STS 5782 BRGP	MITSUBISHI
05783BRGF	STS 5783 BRGF	MITSUBISHI
05784BRGP	STS 5784 BRGP	TOYOTA
05794BRGE	STS 5794 BRGE	TOYOTA
05796BRGEF	STS 5796 BRGEF	TOYOTA
05796BRGEF	STS 5796 BRGEF	TOYOTA
05801IOSS	STS 5801 IOSS	VOLKSWAGEN
05809BRGF	STS 5809 BRGF	MAXION/PERKINS
05813BSI	STS 5813 BSI	MAXION/PERKINS
07021BRGP	STS 7021 BRGP	FORD
07021BRGP	STS 7021 BRGP	FORD
07021BRGP	STS 7021 BRGP	GENERAL MOTORS
07199BAGEP	STS 7199 BAGEP	FORD
07199BAGEP	STS 7199 BAGEP	GENERAL MOTORS
07199BAGEP	STS 7199 BAGEP	GENERAL MOTORS
07262BAGGP	STS 7262 BAGGP	FORD

REFERÊNCIA 1

REF. 01	SELOTECH	MONTADORA
07262BAGGP	STS 7262 BAGGP	FORD
07299BA	STS 7299 BA	GENERAL MOTORS
07299BA	STS 7299 BA	GENERAL MOTORS
07300BY	STS 7300 BY	GENERAL MOTORS
07375BY	STS 7375 BY	FORD
07381BAG	STS 7381 BAG	GENERAL MOTORS
07394BRGP	STA 5853 BAGP	MERCEDES BENZ
07395BARGGG	STS 7395 BRAGGG	GENERAL MOTORS
07395BARGGG	STS 7395 BRAGGG	GENERAL MOTORS
07425GAGGE	STS 7425 GAGGE	FORD
07439BYF	STS 7439 BYF	FORD
07439KIT	STS 7439 KIT	FORD
07481BRABG	STS 7481 BRAGGE	MERCEDES BENZ
07484BRAGF	STS 7484 BRAGF	MERCEDES BENZ
07519BR	STS 7519 BR	RENAULT
07552BAGE	STS 7552 BAGE	FORD
07616BAGE	STS 7616 BAGE	MERCEDES BENZ
07630BY	STS 7630 BY	GENERAL MOTORS
07686GAE	STS 7686 GAE	GENERAL MOTORS
07687BAG	STS 7687 BAG	TOYOTA
07688BG	STA 5406 BBRG	FORD
07688BGE	STS 7688 BGE	TOYOTA
07688BGE	STS 7688 BGE	TOYOTA
07689BRE	STS 7689 BRE	TOYOTA
07695BAG	STS 7695 BAG	ASIA
07695BAG	STS 7695 BAG	KIA
07696BRGEP	STS 7696 BRGEP	ASIA
07696BRGEP	STS 7696 BRGEP	HYUNDAI
07696BRGEP	STS 7696 BRGEP	KIA
07698BAG	STA 5911 BAG	ASIA

REFERÊNCIA 1

REF. 01	SELOTECH	MONTADORA
07699BRG	STS 7699 BRG	ASIA
07699BRG	STS 7699 BRG	KIA
07700BAG	STS 7700 BAG	ASIA
07700BAG	STS 7700 BAG	KIA
07701BARG	STS 7701 BRAG	HYUNDAI
07701BARG	STS 7701 BRAG	KIA
07716BAGE	STS 7716 BAGE	MERCEDES BENZ
07745BAGEP	STS 7745 BAGEP	GENERAL MOTORS
07818BRGG	STA 5849 BRGGE	MERCEDES BENZ
07819BAG	STA 5947 BRGE	HYUNDAI
07820BAG	STS 7820 BAG	HYUNDAI
07820BAG	STS 7820 BAG	MITSUBISHI
07821BAG	STW 50033 BAG	CITROEN
07821BAG	STW 50033 BAG	FIAT/FNM/IVECO
07821BAG	STW 50033 BAG	PEUGEOT
07821BAG	STW 50033 BAG	RENAULT
07822BAG	STS 7822 BAG	FIAT/FNM/IVECO
07822BAG	STS 7822 BAG	PEUGEOT
07823BAG	STS 7823 BAG	FIAT/FNM/IVECO
07867BAGP	STA 5602 BRGP	HYUNDAI
07867BAGP	STA 5602 BRGP	MITSUBISHI
07868BAGGEF	STS 7868 BAGGEF	GENERAL MOTORS
07880BRAGF	STS 7880 BRAGF	FORD
07888GRP	STS 7888 GRP	GENERAL MOTORS
07913BAG	STA 5971 BRAGE	FIAT/FNM/IVECO
07913BAG	STA 5971 BRAGE	FIAT/FNM/IVECO
07918BRE	STA 6493 BRE	TOYOTA
07922GAE	STS 7922 GAE	RENAULT
09203BREF	STS 9203 BREF	VOLKSWAGEN
09210BREF	STS 9210 BREF	GENERAL MOTORS

REFERÊNCIA 1

REF. 01	SELOTECH	MONTADORA
09211BAEF	STS 9211 BAEF	KIA
09212BAEF	STS 9212 BAF	KIA
09224BREF	STS 9224 BREF	HYUNDAI
09224BREF	STS 9224 BREF	MITSUBISHI
09224BREF	STS 9224 BREF	TOYOTA
09228BREF	STS 9228 BREF	AGRALE
09228BREF	STS 9228 BREF	FORD
09228BREF	STS 9228 BREF	GENERAL MOTORS
09228BREF	STS 9228 BREF	GENERAL MOTORS
09235BREF	STS 9235 BREF	TOYOTA
09236BREF	STS 9236 BREF	MAXION/PERKINS
09236BREF	STS 9236 BREF	TOYOTA
09242BREF	STS 9242 BREF	FORD
09242BREF	STS 9242 BREF	GENERAL MOTORS
09242BREF	STS 9242 BREF	LAND ROVER
09242BREF	STS 9242 BREF	MAXION/PERKINS
09242BREF	STS 9242 BREF	MAXION/PERKINS
09261BAEF	STS 9261 BAEF	KIA
09262BAEF	STS 9262 BAEF	ASIA
09271BAEF	STS 9271 BAEF	KIA
09284BREF	STS 9284 BREF	CITROEN
09284BREF	STS 9284 BREF	FIAT/FNM/IVECO
09284BREF	STS 9284 BREF	FIAT/FNM/IVECO
09284BREF	STS 9284 BREF	PEUGEOT
09286NOF	STS 9286 NOF	FORD
09286NOF	STS 9286 NOF	FORD
09286NOF	STS 9286 NOF	GENERAL MOTORS
09303BREF	STS 9303 BREF	MITSUBISHI
10409MR	STS 10409 MR	VOLKSWAGEN
10410MR	STS 10410 MR	VOLKSWAGEN

REFERÊNCIA 1

REF. 01	SELOTECH	MONTADORA
10411MR	STS 10411 MR	VOLKSWAGEN
	STA 52959 BRGF	MITSUBISHI
	STA 5507 GAG	TOYOTA
	STA 5725 BROP	TOYOTA
	STA 5726 BRGP	TOYOTA
	STA 5850 BRGEP	MERCEDES BENZ
	STA 5851 BRG	MERCEDES BENZ
	STA 5854 BAGP	MERCEDES BENZ
	STA 5866 BAGGEP	GENERAL MOTORS
	STA 5869 BRE	FORD
	STA 5870 GAGE	FORD
	STA 5871 BAGGE	FORD
	STA 5872 BAGGE	FORD
	STA 5873 BRG	FORD
	STA 5873 BRG	KIA
	STA 5874 BAGGE	FORD
	STA 5877 BAGE	FORD
	STA 5877 BAGE	TOYOTA
	STA 5906 BRG	ASIA
	STA 5906 BRG	KIA
	STA 5907 BAGGE	ASIA
	STA 5907 BAGGE	HYUNDAI
	STA 5907 BAGGE	KIA
	STA 5908 BAGGEP	HYUNDAI
	STA 5908 BAGGEP	KIA
	STA 5912 BAG	ASIA
	STA 5913 BRG	ASIA
	STA 5914 BRG	ASIA
	STA 5927 BYF	FIAT/FNM/IVECO
	STA 5928 BAGP	FIAT/FNM/IVECO

REFERÊNCIA 2

REFERÊNCIA 2		
REF. 02	SELOTECH	MONTADORA
00006P	STS 2192 BRGP	FIAT/FNM/IVECO
0013V	STS 2142 BRGF	VOLKSWAGEN
0013V	STS 2142 BRGF	VOLKSWAGEN
0013V	STS 2142 BRGF	VOLKSWAGEN
0013V	STS 2842 BRGF	VOLKSWAGEN
0016P	STS 2068 BRGP	VOLKSWAGEN
0019N	STS 0288 BR	TOYOTA
0020N	STS 0853 BR	TOYOTA
0021V	STS 1911 BRGF	PEUGEOT
0029N	STS 0054 BR	GENERAL MOTORS
0029N	STS 0054 BR	WILLYS
0046N	STS 0581 BR	WILLYS
0046N	STS 0932 BR	CHRYSLER
0051N	STS 2139 BRG	VOLKSWAGEN
0061N	STS 1535 BR	RENAULT
0081N	STS 1949 BR	PEUGEOT
01183N	STS 1369 BA	TOYOTA
0121S	STS 1917 BRGS	FORD
0124S	STS 0803 BRGS	FORD
0125S	STA 6330 BAGS	GENERAL MOTORS
0133N	STS 1886 GR	GENERAL MOTORS
0138V	STS 2283 BRGF	VOLKSWAGEN
0173N	STS 1299 BR	FORD
0174N	STS 0572 BR	CHRYSLER
0174N	STS 0572 BR	CHRYSLER
0174N	STS 0572 BR	CHRYSLER
0174N	STS 0572 BR	FORD
0174N	STS 0572 BR	FORD
0174N	STS 0572 BR	GENERAL MOTORS
0174N	STS 0572 BR	GENERAL MOTORS

REFERÊNCIA 2		
REF. 02	SELOTECH	MONTADORA
0189N	STS 2071 BRGE	FORD
0189N	STS 2071 BRGE	GENERAL MOTORS
0200N	STS 1677 BR	TOYOTA
0207V	STS 2456 BRGD	MITSUBISHI
0207V	STS 5253 BRGS	HYUNDAI
0207V	STS 5253 BRGS	MITSUBISHI
0213N	STS 7888 GRP	GENERAL MOTORS
0278N	STA 6493 BRE	TOYOTA
0296N	STS 2324 BRG	VOLKSWAGEN
03008V	STS 2509 BREF	GENERAL MOTORS
0306S	STA 5830 BRGS	CHRYSLER
0306S	STA 5830 BRGS	GENERAL MOTORS
0306V	STS 2583 BRGF	GENERAL MOTORS
0306V	STS 2583 BRGF	GENERAL MOTORS
0306V	STS 2583 BRGF	MAXION/PERKINS
0306V	STS 2583 BRGF	MAXION/PERKINS
0313S	STS 1050 BRGS	CHRYSLER
0313S	STS 1050 BRGS	GENERAL MOTORS
0313S	STS 1050 BRGS	MAXION/PERKINS
0313V	STS 2578 BRGF	CHRYSLER
0313V	STS 2578 BRGF	GENERAL MOTORS
0313V	STS 2578 BRGF	GENERAL MOTORS
0313V	STS 2578 BRGF	MAXION/PERKINS
0313V	STS 2578 BRGF	MAXION/PERKINS
0318N	STS 2319 BRGE	VOLKSWAGEN
03197V	STS 3044 BREF	MAXION/PERKINS
0359N	STA 5406 BBRG	FORD
0359N	STS 7688 BGE	TOYOTA
0359N	STS 7688 BGE	TOYOTA
0360N	STS 7689 BRE	TOYOTA

REFERÊNCIA 2

REF. 02	SELOTECH	MONTADORA
0586N	STS 1630 BAG	FORD
0620V	STS 2449 BRGF	FORD
0621P	STS 1898 BRGEP	FORD
0621P	STS 1898 BRGEP	GENERAL MOTORS
0621P	STS 1898 BRGEP	GENERAL MOTORS
0639V	STA 5726 BRGP	TOYOTA
0639V	STS 5529 BRGP	ASIA
0639V	STS 5529 BRGP	KIA
0639V	STS 5529 BRGP	KIA
0650P	STA 5725 BR0P	TOYOTA
07461V	STS 5531 BR0S	RENAULT
07475V	STS 5652 SIST	CITROEN
07475V	STS 5652 SIST	FIAT/FNM/IVECO
07475V	STS 5652 SIST	FIAT/FNM/IVECO
07475V	STS 5652 SIST	PEUGEOT
07475V	STS 5652 SIST	RENAULT
07476V	STS 5651 SIST	CITROEN
07476V	STS 5651 SIST	FIAT/FNM/IVECO
07476V	STS 5651 SIST	FIAT/FNM/IVECO
07476V	STS 5651 SIST	PEUGEOT
07476V	STS 5651 SIST	RENAULT
07586T	STS 5239 GHSIF	FORD
07586T	STS 5239 GHSIF	GENERAL MOTORS
07586T	STS 5239 GHSIF	LAND ROVER
07586T	STS 5239 GHSIF	MAXION/PERKINS
07586T	STS 5239 GHSIF	MAXION/PERKINS
07591T	STS 5699 IOSS	VOLKSWAGEN
07591T	STS 5801 IOSS	VOLKSWAGEN
0903N	STS 1905 BR	HYUNDAI
1030N	STS 0164 BAG	TOYOTA

REFERÊNCIA 2

REF. 02	SELOTECH	MONTADORA
1038N	STS 1543 BA	GENERAL MOTORS
1062N	STS 2103 BAG	FORD
1062N	STS 2103 BAG	GENERAL MOTORS
1063N	STS 0013 B	FORD
1063N	STS 0013 B	GENERAL MOTORS
1063N	STS 0013 B	GENERAL MOTORS
1063N	STS 0013 BRG	FORD
1069P	STS 222 BAG	GENERAL MOTORS
1080N	STS 1392 BAG	GENERAL MOTORS
1094N	STS 2262 BAG	GENERAL MOTORS
1102N	STS 0049 BAG	CHRYSLER
1102N	STS 0049 BAG	FORD
1102N	STS 0049 BAG	FORD
1102N	STS 0049 BAG	FORD
1102N	STS 0049 BAG	GENERAL MOTORS
1103N	STS 1100 BAG	CHRYSLER
1103N	STS 1100 BAG	GENERAL MOTORS
1103N	STS 7381 BAG	GENERAL MOTORS
1104P	STS 1119 BAG	CHRYSLER
1104P	STS 1119 BAG	GENERAL MOTORS
1110N	STS 1661 BAG	TOYOTA
1149N	STA 6526 BAG	TOYOTA
1150N	STS 7687 BAG	TOYOTA
1151N	STS 2416 BAG	GENERAL MOTORS
1174V	STS 1810 BAGS	TOYOTA
1181N	STS 1710 BAG	TOYOTA
1181N	STS 2289 BAG	TOYOTA
1181N	STS 2289 BAG	TOYOTA
1182N	STS 2298 BRG	TOYOTA
1183N	STS 0092 BGOE	GENERAL MOTORS

REFERÊNCIA 2

REF. 02	SELOTECH	MONTADORA
1183N	STS 0092 BGOE	TOYOTA
1214N	STS 0974 BA	CHRYSLER
1214N	STS 0974 BA	FORD
1235N	STS 1356 BAG	FORD
1306V	STS 2448 BRAGF	FORD
1311N	STA 5676 GE	CHRYSLER
1311N	STA 5676 GE	FORD
1311N	STA 5676 GE	VOLKSWAGEN
1312N	STS 0006 BA	FORD
1315N	STS 1637 GA	TOYOTA
1326V	STS 2925 BRAGF	VOLKSWAGEN
1327N	STS 0937 BAG	FORD
1327N	STS 0937 BAG	GENERAL MOTORS
1330N	STS 2395 BAGG	FORD
1330N	STS 2395 BAGG	GENERAL MOTORS
1338N	STA 6568 GA	TOYOTA
1341V	STS 2317 BRAGF	GENERAL MOTORS
1341V	STS 2317 BRAGF	GENERAL MOTORS
1353V	STS 2656 BRAGF	GENERAL MOTORS
1353V	STS 2656 BRAGF	GENERAL MOTORS
1356S	STS 2178 BRAGS	GENERAL MOTORS
1356S	STS 2178 BRAGS	GENERAL MOTORS
1362N	STA 6527 GAGE	TOYOTA
1789P	STS 2305 BAG	FORD
2121N	STS 1923 BG	CHRYSLER
2121N	STS 1923 BG	FORD
2134N	STS 1744 B	TOYOTA
2142N	STS 0046 BR	MERCEDES BENZ
2190V	STS 7481 BRAGGE	MERCEDES BENZ
2213N	STS 0181 BR	CHRYSLER

REFERÊNCIA 2

REF. 02	SELOTECH	MONTADORA
2213N	STS 0181 BR	FORD
2213N	STS 0181 BR	GENERAL MOTORS
3172V	STS 2900 BRAGF	GENERAL MOTORS
3174N	STS 7686 GAE	GENERAL MOTORS
3193V	STS 2544 BREF	PEUGEOT
3193V	STS 2544 BREF	PEUGEOT
3193V	STS 2544 BREF	RENAULT
3193V	STS 2544 BREF	RENAULT
3193V	STS 2544 BREF	VOLKSWAGEN
3241V	STS 2590 NF	GENERAL MOTORS
3241V	STS 2590 NF	GENERAL MOTORS
3241V	STS 2590 NF	MAXION/PERKINS
3241V	STS 2590 NF	MAXION/PERKINS
7324V	STS 7880 BRAGF	FORD
7343V	STS 2872 BRAGF	FORD
7355N	STS 2104 BA	FORD
7355N	STS 2104 BA	GENERAL MOTORS
7374P	STS 7021 BRGP	FORD
7374P	STS 7021 BRGP	FORD
7374P	STS 7021 BRGP	GENERAL MOTORS
7428P	STS 5202 BRAGP	FIAT/FNM/IVECO
7428P	STS 5202 BRAGP	RENAULT
7442N	STS 7616 BAGE	MERCEDES BENZ
7452V	STS 5159 BRAGF	VOLKSWAGEN
7455N	STS 7716 BAGE	MERCEDES BENZ
7456V	STS 5420 BRGF	KIA
7456V	STS 5420 BRGF	KIA
7456V	STS 5420 BRGF	RENAULT
7456V	STS 5420 BRGF	RENAULT
7457N	STS 7823 BAG	FIAT/FNM/IVECO

REFERÊNCIA 3

REFERÊNCIA 2		
REF. 02	SELOTECH	MONTADORA
7459N	STS 7822 BAG	FIAT/FNM/IVECO
7459N	STS 7822 BAG	PEUGEOT
7460V	STS 5306 BRGS	RENAULT
7460V	STS 5306 BRGS	RENAULT
7460V	STS 5659 BRGS	RENAULT
7464V	STS 5537 BRAGF	CITROEN
7470V	STA 5933 BYF	FIAT/FNM/IVECO
7470V	STA 5933 BYF	FIAT/FNM/IVECO
7471V	STS 5126 BRF	FORD
7532N	STA 5852 BG	MERCEDES BENZ
7532N	STS 3321 BRG	MERCEDES BENZ
7584N	STS 0039 BAGE	WILLYS

REFERÊNCIA 2		
REF. 02	SELOTECH	MONTADORA
5008-BRG	STS 2139 BRG	VOLKSWAGEN
5016-BAG	STS 1392 BAG	GENERAL MOTORS
5031-BR	STS 1110 BR	FORD
5031-BR	STS 1110 BR	GENERAL MOTORS
5031-BR	STS 1909 BR	CHRYSLER
5031-BR	STS 1909 BR	CHRYSLER
5031-BR	STS 1909 BR	FORD
5031-BR	STS 1909 BR	GENERAL MOTORS
5035-BR	STS 1905 BR	HYUNDAI
5050-BR	STS 1949 BR	PEUGEOT
5076-BAG	STS 0006 BA	FORD
5092-BRG	STS 1535 BR	RENAULT
5105-BR	STS 0572 BR	CHRYSLER
5105-BR	STS 0572 BR	CHRYSLER
5105-BR	STS 0572 BR	CHRYSLER
5105-BR	STS 0572 BR	FORD
5105-BR	STS 0572 BR	FORD
5105-BR	STS 0572 BR	GENERAL MOTORS
5105-BR	STS 0572 BR	GENERAL MOTORS
5118-BAG	STS 0188 BA	FORD
5119-BAG	STS 0995 BA	FORD
5122-BGG	STS 1923 BG	CHRYSLER
5122-BGG	STS 1923 BG	FORD
5124-GAG	STS 0974 GA0	FORD
5125-BA	STS 0849 BA	CHRYSLER
5125-BA	STS 0849 BA	FORD
5126-BAG	STS 1100 BAG	CHRYSLER
5126-BAG	STS 1100 BAG	GENERAL MOTORS
5129-BAGE	STS 0029 BAE	WILLYS
5129-BAGE	STS 1660 BAGE	FORD

REFERÊNCIA 3

REF. 03	SELOTECH	MONTADORA
5129-BAGE	STS 1660 BAGE	GENERAL MOTORS
5130-BAGG	STS 2395 BAGG	FORD
5130-BAGG	STS 2395 BAGG	GENERAL MOTORS
5131-BAG	STS 0049 BAG	CHRYSLER
5131-BAG	STS 0049 BAG	FORD
5131-BAG	STS 0049 BAG	FORD
5131-BAG	STS 0049 BAG	GENERAL MOTORS
5133-BAG	STS 2103 BAG	FORD
5133-BAG	STS 2103 BAG	GENERAL MOTORS
5134-BAG	STS 1119 BAG	CHRYSLER
5134-BAG	STS 1119 BAG	GENERAL MOTORS
5135-BAG	STS 2415 BAG	GENERAL MOTORS
5136-BAG	STS 2416 BAG	GENERAL MOTORS
5138-BGE	STS 0181 BR	CHRYSLER
5138-BGE	STS 0181 BR	FORD
5138-BGE	STS 0181 BR	GENERAL MOTORS
5148-BR	STS 0853 BR	TOYOTA
5149-BR	STS 0054 BR	GENERAL MOTORS
5149-BR	STS 0054 BR	WILLYS
5153-BAG	STS 2102 BA	CHRYSLER
5153-BAG	STS 2102 BA	FORD
5165-BAG	STS 1880 BAG	CHRYSLER
5165-BAG	STS 1880 BAG	FORD
5165-BAG	STS 1880 BAG	FORD
5191-BR	STS 1677 BR	TOYOTA
5195-BR	STS 0932 BR	CHRYSLER
5209-BAG	STS 1543 BA	GENERAL MOTORS
5232-BRG	STS 0013 BRG	FORD
5234-BRG	STS 0046 BR	MERCEDES BENZ

REFERÊNCIA 3

REF. 03	SELOTECH	MONTADORA
5241-BAG	STS 0436 BAG	FORD
5241-BAG	STS 0436 BAG	GENERAL MOTORS
5250-BAG	STS 0561 BAG	TOYOTA
5268-GR	STS 1152 GR	FORD
5268-GR	STS 1152 GR	GENERAL MOTORS
5274-BR	STS 1299 BR	FORD
5279-BAG	STS 1369 BA	TOYOTA
5283-BAG	STS 1370 BA	TOYOTA
5289-BRG	STS 1526 BRG	FORD
52959-BRGF	STA 52959 BRGF	MITSUBISHI
5301-BRG	STS 2745 BRG	GENERAL MOTORS
5325-BAG	STS 0164 BAG	TOYOTA
5354-BAG	STS 1371 BAG	TOYOTA
5369-GA	STS 1637 GA	TOYOTA
5370-BAG	STS 1661 BAG	TOYOTA
5372-BAG	STS 1710 BAG	TOYOTA
5373-BAG	STS 1712 BAG	TOYOTA
5392-BRG	STS 2038 BRG	WILLYS
5393-BAG	STS 2104 BA	FORD
5393-BAG	STS 2104 BA	GENERAL MOTORS
5396-BRG	STS 2324 BRG	VOLKSWAGEN
5398-BRG	STS 2397 BRG	FORD
5398-BRG	STS 2397 BRG	GENERAL MOTORS
5406-BBRG	STA 5406 BBRG	FORD
5406-BBRG	STS 7688 BGE	TOYOTA
5406-BBRG	STS 7688 BGE	TOYOTA
5407-BRE	STS 7689 BRE	TOYOTA
5409-BAG	STS 7687 BAG	TOYOTA
5414-BAG	STS 1536 BA	FORD
5414-BAG	STS 1536 BA	GENERAL MOTORS

REFERÊNCIA 3

REF. 03	SELOTECH	MONTADORA
5414-BAG	STS 2385 BA	FORD
5414-BAG	STS 2385 BA	GENERAL MOTORS
5422-BAG	STS 0937 BAG	FORD
5422-BAG	STS 0937 BAG	GENERAL MOTORS
5433-BRG	STS 2304 BRG	GENERAL MOTORS
5446-BAG	STS 0974 BA	CHRYSLER
5446-BAG	STS 0974 BA	FORD
5464-BR	STS 0219 BR	GENERAL MOTORS
5466-BR	STS 0288 BR	TOYOTA
5474-BAG	STS 0989 BAG	FORD
5503-BY	STS 1923 BY	FORD
5503-BY	STS 7375 BY	FORD
5507-GAG	STA 5507 GAG	TOYOTA
5514-BAG	STS 2262 BAG	GENERAL MOTORS
5519-BG	STS 0156 B	WILLYS
5561-MV	STS 1064 MV	CHRYSLER
5561-MV	STS 1064 MV	FORD
5561-MV	STS 1064 MV	GENERAL MOTORS
5566-BAG	STS 1207 BAG	TOYOTA
5572-BAG	STS 1356 BAG	FORD
5581-GAE	STS 1662 GAE	FORD
5589-BG	STS 1744 B	TOYOTA
5593-MV	STS 1796 MA	FORD
5599-BAG	STS 1859 BAG	WILLYS
5602-BRGP	STA 5602 BRGP	HYUNDAI
5602-BRGP	STA 5602 BRGP	MINI
5603-BRGEP	STS 1898 BRGEP	FORD
5603-BRGEP	STS 1898 BRGEP	GENERAL MOTORS
5603-BRGEP	STS 1898 BRGEP	GENERAL MOTORS
5614-BRG	STS 0953 BR	GENERAL MOTORS

REFERÊNCIA 3

REF. 03	SELOTECH	MONTADORA
5627-BRGEP	STS 2201 BRGEP	FORD
5627-BRGEP	STS 2201 BRGEP	GENERAL MOTORS
5627-BRGEP	STS 2201 BRGEP	GENERAL MOTORS
5627-BRGEP	STS 2201 BRGEP	MERCEDES BENZ
5634-BAGE	STS 2209 BAGE	FORD
5635-BAG	STS 2211 BAG	FORD
5648-BAG	STS 2289 BAG	TOYOTA
5648-BAG	STS 2289 BAG	TOYOTA
5651-BRG	STS 2296 BRG	TOYOTA
5652-BRG	STS 2298 BRG	TOYOTA
5653-BAGE	STA 5653 BAGE	TOYOTA
5655-BRGE	STS 2305 BAG	FORD
5661-BAGE	STS 1880 BAGE	FORD
5664-BAGE	STS 0436 BAGE	GENERAL MOTORS
5664-BAGE	STS 2393 BAGE	FORD
5665-BAGE	STS 0334 BAGE	CHRYSLER
5665-BAGE	STS 0334 BAGE	FORD
5665-BAGE	STS 0334 BAGE	GENERAL MOTORS
5675-BRGP	STS 2667 BRGP	GENERAL MOTORS
5676-GE	STA 5676 GE	CHRYSLER
5676-GE	STA 5676 GE	FORD
5676-GE	STA 5676 GE	VOLKSWAGEN
5680-BRGE	STS 2693 BRGE	FORD
5680-BRGE	STS 2693 BRGE	GENERAL MOTORS
5680-BRGE	STS 2693 BRGE	GENERAL MOTORS
5680-BRGE	STS 2693 BRGE	MERCEDES BENZ
5680-BRGE	STS 2693 BRGE	MERCEDES BENZ
5685-BAGE	STS 2910 BAGE	FORD
5685-BAGE	STS 2910 BAGE	GENERAL MOTORS
5688-BRGP	STS 7021 BRGP	FORD

REFERÊNCIA 3

REF. 03	SELOTECH	MONTADORA
5688-BRGP	STS 7021 BRGP	FORD
5688-BRGP	STS 7021 BRGP	GENERAL MOTORS
5725-BROP	STA 5725 BROP	TOYOTA
5726-BRGP	STA 5726 BRGP	TOYOTA
5727-BAGE	STS 0049 BAGE	FORD
5727-BAGE	STS 0049 BAGE	FORD
5727-BAGE	STS 0049 BAGE	GENERAL MOTORS
5737-BA	STS 1149 BA	GENERAL MOTORS
5742-B	STA 5742 B	FORD
5746-BAP	STS 2013 BAP	FORD
57659-BRGF	STS 2283 BRGF	VOLKSWAGEN
5768-GAE	STS 0474 GAE	GENERAL MOTORS
5774-BAG	STS 1502 BA	GENERAL MOTORS
5779-BGE	STS 0092 BGOE	GENERAL MOTORS
5779-BGE	STS 0092 BGOE	TOYOTA
5784-BAGE	STS 2098 BAE	CHRYSLER
5784-BAGE	STS 2098 BAE	FORD
5784-BAGE	STS 2098 BAE	GENERAL MOTORS
5785-BAGE	STS 2033 BAE	FORD
5787-BAGE	STS 2333 BAE	GENERAL MOTORS
58138-BRGS	STS 1050 BRGS	CHRYSLER
58138-BRGS	STS 1050 BRGS	GENERAL MOTORS
58138-BRGS	STS 1050 BRGS	MAXION/PERKINS
58139-BRGF	STS 2578 BRGF	CHRYSLER
58139-BRGF	STS 2578 BRGF	GENERAL MOTORS
58139-BRGF	STS 2578 BRGF	GENERAL MOTORS
58139-BRGF	STS 2578 BRGF	MAXION/PERKINS
58139-BRGF	STS 2578 BRGF	MAXION/PERKINS
5813-BRG	STS 1050 BR	CHRYSLER
5813-BRG	STS 1050 BR	GENERAL MOTORS

REFERÊNCIA 3

REF. 03	SELOTECH	MONTADORA
5814-BRGP	STS 2068 BRGP	VOLKSWAGEN
5816-BAG	STS 1630 BAG	FORD
5820-GR	STS 1886 GR	GENERAL MOTORS
5828-BG	STS 0013 B	FORD
5828-BG	STS 0013 B	GENERAL MOTORS
5828-BG	STS 0013 B	GENERAL MOTORS
5829-BRGS	STS 1917 BRGS	FORD
58309-BRGF	STS 2583 BRGF	GENERAL MOTORS
58309-BRGF	STS 2583 BRGF	GENERAL MOTORS
58309-BRGF	STS 2583 BRGF	MAXION/PERKINS
58309-BRGF	STS 2583 BRGF	MAXION/PERKINS
5830-BRGS	STA 5830 BRGS	CHRYSLER
5830-BRGS	STA 5830 BRGS	GENERAL MOTORS
5831-BAG	STS 222 BAG	GENERAL MOTORS
5834-BAGS	STS 1810 BAGS	TOYOTA
5847-BAGGE	STS 7616 BAGE	MERCEDES BENZ
5848-BAGE	STS 7716 BAGE	MERCEDES BENZ
5849-BRGGE	STA 5849 BRGGE	MERCEDES BENZ
5850-BRGEPE	STA 5850 BRGEPE	MERCEDES BENZ
5851-BRG	STA 5851 BRG	MERCEDES BENZ
5852-BG	STA 5852 BG	MERCEDES BENZ
5853-BAGP	STA 5853 BAGP	MERCEDES BENZ
5854-BAGP	STA 5854 BAGP	MERCEDES BENZ
5863-BRGGGE	STS 7395 BRAGGG	GENERAL MOTORS
5863-BRGGGE	STS 7395 BRAGGG	GENERAL MOTORS
5864-BAGGEP	STS 7199 BAGEP	FORD
5864-BAGGEP	STS 7199 BAGEP	GENERAL MOTORS
5864-BAGGEP	STS 7199 BAGEP	GENERAL MOTORS
5865-BAG	STS 7299 BA	GENERAL MOTORS
5865-BAG	STS 7299 BA	GENERAL MOTORS

REFERÊNCIA 3

REF. 03	SELOTECH	MONTADORA
5866-BAGGEP	STA 5866 BAGGEP	GENERAL MOTORS
5867-GAGE	STS 7686 GAE	GENERAL MOTORS
5869-BRE	STA 5869 BRE	FORD
5870-GAGE	STA 5870 GAGE	FORD
5871-BAGGE	STA 5871 BAGGE	FORD
5872-BAGGE	STA 5872 BAGGE	FORD
5873-BRG	STA 5873 BRG	FORD
5873-BRG	STA 5873 BRG	KIA
5874-BAGGE	STA 5874 BAGGE	FORD
5875-GAGGE	STS 7425 GAGGE	FORD
5876-BRGEP	STS 7552 BAGE	FORD
5877-BAGE	STA 5877 BAGE	FORD
5877-BAGE	STA 5877 BAGE	TOYOTA
5879-BRGF	STS 7880 BRAGF	FORD
5901-BAG	STS 7695 BAG	ASIA
5901-BAG	STS 7695 BAG	KIA
5902-BRG	STS 7699 BRG	ASIA
5902-BRG	STS 7699 BRG	KIA
5903-BAGE	STS 7701 BRAG	HYUNDAI
5903-BAGE	STS 7701 BRAG	KIA
5904-BAG	STS 7700 BAG	ASIA
5904-BAG	STS 7700 BAG	KIA
5906-BRG	STA 5906 BRG	ASIA
5906-BRG	STA 5906 BRG	KIA
5907-BAGGE	STA 5907 BAGGE	ASIA
5907-BAGGE	STA 5907 BAGGE	HYUNDAI
5907-BAGGE	STA 5907 BAGGE	KIA
5908-BAGGEP	STA 5908 BAGGEP	HYUNDAI
5908-BAGGEP	STA 5908 BAGGEP	KIA
5909-BRG	STS 7696 BRGEP	ASIA

REFERÊNCIA 3

REF. 03	SELOTECH	MONTADORA
5909-BRG	STS 7696 BRGEP	HYUNDAI
5909-BRG	STS 7696 BRGEP	KIA
5910-BR	STS 2594 BRF	ASIA
5910-BR	STS 2594 BRF	KIA
5911-BAG	STA 5911 BAG	ASIA
5912-BAG	STA 5912 BAG	ASIA
5913-BRG	STA 5913 BRG	ASIA
5914-BRG	STA 5914 BRG	ASIA
5918-BAG	STS 1930 BAG	WILLYS
5919-BAG	STS 1931 BAG	WILLYS
5920-GR	STS 0114 GR	FORD
5920-GR	STS 0114 GR	TOYOTA
5921-GR	STS 0117 GR	WILLYS
5927-BYF	STA 5927 BYF	FIAT/FNM/IVECO
5928-BAGP	STA 5928 BAGP	FIAT/FNM/IVECO
5929-BAGP	STS 5202 BRAGP	FIAT/FNM/IVECO
5933-BYF	STA 5933 BYF	FIAT/FNM/IVECO
5933-BYF	STA 5933 BYF	FIAT/FNM/IVECO
5938-BAG	STA 5938 BAG	FIAT/FNM/IVECO
5939-BAG	STS 7823 BAG	FIAT/FNM/IVECO
5940-BAG	STS 7822 BAG	FIAT/FNM/IVECO
5940-BAG	STS 7822 BAG	PEUGEOT
5941-BRGF	STA 5941 BRGF	FIAT/FNM/IVECO
5942-BRGF	STA 5942 BRGF	FIAT/FNM/IVECO
59448-BRGS	STS 2456 BRGD	MITSUBISHI
5945-BAG	STS 7820 BAG	HYUNDAI
5945-BAG	STS 7820 BAG	MITSUBISHI
5947-BRGE	STA 5947 BRGE	HYUNDAI
59489-BRGF	STS 2142 BRGF	VOLKSWAGEN
59489-BRGF	STS 2142 BRGF	VOLKSWAGEN

REFERÊNCIA 3

REF. 03	SELOTECH	MONTADORA
59489-BRGF	STS 2142 BRGF	VOLKSWAGEN
5949-BAG	STA 5949 BAG	HYUNDAI
5971-BRAGE	STA 5971 BRAGE	FIAT/FNM/IVECO
5971-BRAGE	STA 5971 BRAGE	FIAT/FNM/IVECO
5972-BAGGEP	STS 2853 BAGEF	FIAT/FNM/IVECO
5972-BAGGEP	STS 2853 BAGEF	FORD
5976-BAGGP	STS 7262 BAGGP	FORD
5976-BAGGP	STS 7262 BAGGP	FORD
5977-BRGP	STA 5977 BRGP	HYUNDAI
6022-GA	STS 0258 GA	WILLYS
6086-BRAGGEF	STS 7481 BRAGGE	MERCEDES BENZ
60899-BRGF	STS 1911 BRGF	PEUGEOT
6090-BRAGF	STS 2317 BRAGF	GENERAL MOTORS
6090-BRAGF	STS 2317 BRAGF	GENERAL MOTORS
60936-BRGP	STA 60936 BRGP	MINISUBISHI
6093-BRGF	STS 3025 BRGF	HYUNDAI
6093-BRGF	STS 3025 BRGF	MINISUBISHI
6094-BRAGS	STS 2178 BRAGS	GENERAL MOTORS
6094-BRAGS	STS 2178 BRAGS	GENERAL MOTORS
6095-BRAGF	STS 2656 BRAGF	GENERAL MOTORS
6095-BRAGF	STS 2656 BRAGF	GENERAL MOTORS
6110-GA	STA 6110 GA	GENERAL MOTORS
6124-BGE	STA 6124 BGE	FORD
6139-BRG	STS 1999 BRG	GENERAL MOTORS
6142-BRG	STS 0343 BR	GENERAL MOTORS
6143-BAG	STA 6143 BAG	FORD
6144-GA	STS 0373 GA	GENERAL MOTORS
6144-GA	STS 0373 GA	WILLYS
6147-BRG	STS 0581 BR	WILLYS
6151-BAG	STS 1040 BA	WILLYS

REFERÊNCIA 3

REF. 03	SELOTECH	MONTADORA
6156-BAG	STA 6156 BAG	FORD
6165-GA	STA 6165 GA	FORD
6170-GA	STA 6170 GA	FORD
6171-GA	STS 1785 GA	FORD
6171-GA	STS 1785 GA	FORD
6172-BR	STS 1802 BR	PEUGEOT
6180-BAGEP	STS 1943 BAGEP	FORD
6180-BAGEP	STS 1943 BAGEP	FORD
6180-BAGEP	STS 1943 BAGEP	FORD
6180-BAGEP	STS 1943 BAGEP	WILLYS
6180-BAGEP	STS 1943 BAGEP	WILLYS
6180-BAGEP	STS 1943 BAGEP	WILLYS
6180-BAGEP	STS 1943 BAGEP	WILLYS
6180-BAGEP	STS 1943 BAGEP	WILLYS
6191-BAGGO	STA 6191 BAGGO	GENERAL MOTORS
6192-BRGF	STS 5548 NRGF	MAXION/PERKINS
6192-BRGF	STS 5548 NRGF	MINISUBISHI
6192-BRGF	STS 5548 NRGF	RENAULT
6195-BAGEP	STA 6195 BAGEP	GENERAL MOTORS
6196-BAGGEF	STA 6196 BAGGEF	FORD
6196-BAGGEF	STA 6196 BAGGEF	FORD
6196-BAGGEF	STA 6196 BAGGEF	GENERAL MOTORS
6204-BAGE	STS 0039 BAGE	WILLYS
6208-GA	STA 6208 GA	FORD
6219-BA	STS 0198 BA	CHRYSLER
6222-BRG	STA 6222 BRG	FIAT/FNM/IVECO
6222-BRG	STA 6222 BRG	PEUGEOT
6319-BRG	STS 2055 BR	FORD
6323-BRGE	STS 2071 BRGE	FORD
6323-BRGE	STS 2071 BRGE	GENERAL MOTORS
6324-BAGP	STS 2072 BAP	FORD
6325-GA	STS 2073 GA	FORD

REFERÊNCIA 3

REF. 03	SELOTECH	MONTADORA
6330-BAGS	STA 6330 BAGS	GENERAL MOTORS
6336-BAG	STA 6336 BAG	CHRYSLER
6337-BAG	STA 6337 BAG	MITSUBISHI
6345-BAG	STA 6345 BAG	GENERAL MOTORS
63589-BAGEF	STS 2836 BAGEF	GENERAL MOTORS
6368-BRAGF	STS 2448 BRAGF	FORD
6369-BRAGF	STS 2449 BRGF	FORD
6377-BRAGF	STS 2511 BRAGF	FORD
6385-BRGF	STS 2604 BRGF	FORD
6385-BRGF	STS 2604 BRGF	WILLYS
6387-BRAGF	STS 2619 BRAGF	GENERAL MOTORS
6388-BRAGF	STS 2619 BRAGF	AGRALE
6388-BRAGF	STS 2629 BRAGF	FORD
6388-BRAGF	STS 2629 BRAGF	GENERAL MOTORS
6410-BRAGF	STS 2862 BRAGF	GENERAL MOTORS
6410-BRAGF	STS 2862 BRAGF	GENERAL MOTORS
6415-BRAGF	STS 2973 BRAGF	FORD
6416-GR	STS 2987 GR	FORD
6424-GAEP	STS 3202 GAAE	FORD
6424-GAEP	STS 3202 GAAE	GENERAL MOTORS
6424-GAEP	STS 3202 GAAE	LAND ROVER
6424-GAEP	STS 3202 GAAE	MAXION/PERKINS
6424-GAEP	STS 3202 GAAE	MAXION/PERKINS
6424-GAEP	STS 3202 GAAE	MITSUBISHI
6425-BAGGE	STA 6425 BAGGE	RENAULT
6429-BRGGEF	STS 5049 BRAGF	FORD
6430-BRAGF	STS 5055 BRAGF	AGRALE
6430-BRAGF	STS 5055 BRAGF	FORD
6430-BRAGF	STS 5055 BRAGF	GENERAL MOTORS
6430-BRAGF	STS 5055 BRAGF	GENERAL MOTORS

REFERÊNCIA 3

REF. 03	SELOTECH	MONTADORA
6436-BRAGF	STS 5159 BRAGF	VOLKSWAGEN
6439-BRAGP	STS 5202 BRAGP	FIAT/FNM/IVECO
6439-BRAGP	STS 5202 BRAGP	RENAULT
6441-BRGF	STS 5253 BRGS	HYUNDAI
6441-BRGF	STS 5253 BRGS	MITSUBISHI
6444-BRGF	STS 5305 BRGF	ASIA
6444-BRGF	STS 5305 BRGF	KIA
6445-BRGS	STS 5306 BRGS	RENAULT
6445-BRGS	STS 5306 BRGS	RENAULT
6446-BRGP	STS 5307 BRGP	ASIA
6446-BRGP	STS 5307 BRGP	HYUNDAI
6446-BRGP	STS 5307 BRGP	KIA
6447-BRGP	STS 5308 BRGP	ASIA
6448-BRGP	STS 5309 BRGP	KIA
6450-BRGF	STS 5352 BRGF	FORD
6450-BRGF	STS 5352 BRGF	GENERAL MOTORS
6450-BRGF	STS 5352 BRGF	LAND ROVER
6450-BRGF	STS 5352 BRGF	MAXION/PERKINS
6450-BRGF	STS 5352 BRGF	MAXION/PERKINS
6450-BRGF	STS 5352 BRGF	MITSUBISHI
6451-BRGF	STS 5353 BRGF	FORD
6451-BRGF	STS 5353 BRGF	GENERAL MOTORS
6451-BRGF	STS 5353 BRGF	LAND ROVER
6451-BRGF	STS 5353 BRGF	MAXION/PERKINS
6451-BRGF	STS 5353 BRGF	MAXION/PERKINS
6451-BRGF	STS 5353 BRGF	MITSUBISHI
6453-GRGG	STS 5413 GRGG	FORD
6453-GRGG	STS 5413 GRGG	GENERAL MOTORS
6453-GRGG	STS 5413 GRGG	LAND ROVER
6453-GRGG	STS 5413 GRGG	MAXION/PERKINS

REFERÊNCIA 3

REF. 03	SELOTECH	MONTADORA
6453-GRGG	STS 5413 GRGG	MAXION/PERKINS
6454-BRGF	STS 5420 BRGF	KIA
6454-BRGF	STS 5420 BRGF	KIA
6454-BRGF	STS 5420 BRGF	RENAULT
6454-BRGF	STS 5420 BRGF	RENAULT
6455-BRGF	STS 5421 BRGF	ASIA
6455-BRGF	STS 5421 BRGF	KIA
6466-BRGP	STS 5529 BRGP	ASIA
6466-BRGP	STS 5529 BRGP	KIA
6466-BRGP	STS 5529 BRGP	KIA
6467-BRGP	STS 5530 BRGP	ASIA
6467-BRGP	STS 5530 BRGP	KIA
6468-BRGS	STS 5531 BRGS	RENAULT
6478-BYF	STS 7439 BYF	FORD
6485-BRAGF	STS 7484 BRAGF	MERCEDES BENZ
6486-BRG	STS 7519 BR	RENAULT
6487-BY	STS 7630 BY	GENERAL MOTORS
6489-BAG	STW 50033 BAG	CITROEN
6489-BAG	STW 50033 BAG	FIAT/FNM/IVECO
6489-BAG	STW 50033 BAG	PEUGEOT
6489-BAG	STW 50033 BAG	RENAULT
6493-BRE	STA 6493 BRE	TOYOTA
6495-MR	STS 10409 MR	VOLKSWAGEN
6496-MR	STS 10410 MR	VOLKSWAGEN
6497-MR	STS 10411 MR	VOLKSWAGEN
6524-BRGF	STS 5126 BRF	FORD
6526-BAG	STA 6526 BAG	TOYOTA
6527-GAGE	STA 6527 GAGE	TOYOTA
6534-BG	STS 1698 B	GENERAL MOTORS
6547-BAGEP	STA 6547 BAGEP	HYUNDAI

REFERÊNCIA 3

REF. 03	SELOTECH	MONTADORA
6547-BAGEP	STA 6547 BAGEP	MITSUBISHI
6547-BAGEP	STA 6547 BAGEP	MITSUBISHI
6548-BRGGE	STA 6548 BRGGE	MITSUBISHI
6549-BBRE	STA 6549 BBRE	MITSUBISHI
6551-BAGE	STA 6551 BAGE	MITSUBISHI
6552-BAGP	STA 6552 BAGP	MITSUBISHI
6553-BRGF	STA 6553 BRGF	HYUNDAI
6553-BRGF	STA 6553 BRGF	MITSUBISHI
6554-BRGF	STA 6554 BRGF	HYUNDAI
6554-BRGF	STA 6554 BRGF	MITSUBISHI
6555-BAG	STA 6555 BAG	TOYOTA
6556-GRGE	STA 6556 GRGE	TOYOTA
6557-BGE	STA 6557 BGE	TOYOTA
6558-BRGP	STA 6558 BRGP	TOYOTA
6559-BAGEP	STA 6559 BAGEP	TOYOTA
6560-BRGF	STA 6560 BRGF	TOYOTA
6561-BRGF	STA 6561 BRGF	TOYOTA
6562-BRGP	STA 6562 BRGP	TOYOTA
6568-GA	STA 6568 GA	TOYOTA
6662-BRGEF	STA 6662 BRGEF	TOYOTA
6663-BRGEF	STS 5796 BRGEF	TOYOTA
6663-BRGEF	STS 5796 BRGEF	TOYOTA
6747-BRAGS	STS 0803 BRGS	FORD
6763-BROP	STA 6763 BROP	FORD
6764-BRG	STA 6764 BRG	FORD
6765-BAG	STA 6765 BAG	FORD
6902-BAGGEF	STA 6902 BAGGEF	FORD
6910-BRAGF	STS 2871 BRAGF	FORD
6911-BRAGF	STS 2872 BRAGF	FORD
6958-BAOE	STA 6958 BAOE	TOYOTA

REFERÊNCIA 3

REF. 03	SELOTECH	MONTADORA
6959-GAE	STA 6959 GAE	TOYOTA
6960-GRGE	STA 6960 GRGE	TOYOTA
6961-BAGGE	STA 6961 BAGGE	TOYOTA
6964-BRGE	STA 6964 BRGE	TOYOTA
6965-BRGE	STA 6965 BRGE	TOYOTA
6966-BRGE	STA 6966 BRGE	TOYOTA
6969-BRE	STA 6969 BRE	HYUNDAI
6970-BAG	STA 6970 BAG	HYUNDAI
6982-BRGGEP	STA 6982 BRGGEP	FORD
6983-BAGGEF	STA 6983 BAGGEF	FORD
6984-BAGGEF	STA 6984 BAGGEF	FORD
6984-BAGGEF	STA 6984 BAGGEF	FORD
6986-M	STA 6986 M	FORD
7029-BRAGF	STA 7029 BRAGF	MERCEDES BENZ
7033-BRAGF	STA 7033 BRAGF	MERCEDES BENZ
7034-BAGGF	STA 7034 BAGGF	FIAT/FNM/IVECO
7052-BRG	STA 7052 BRG	TOYOTA
7057-BRG	STA 7057 BRG	TOYOTA
7058-BAGGE	STA 7058 BAGGE	NISSAN
7059-BAGGE	STA 7059 BAGGE	NISSAN
7060-BAE	STA 7060 BAE	NISSAN
7061-BRGGE	STA 7061 BRGGE	NISSAN
7062-BRGG	STA 7062 BRGG	NISSAN
7063-BAGGEP	STA 7063 BAGGEP	NISSAN
7075-BA	STA 7075 BA	TOYOTA
7076-GRGE	STA 7076 GRGE	TOYOTA
7077-BRGE	STA 7077 BRGE	TOYOTA
7081-BRGE	STA 7081 BRGE	MINIBUS
7087-GAGE	STA 7087 GAGE	MINIBUS
7088-BRG	STA 7088 BRG	MINIBUS

REFERÊNCIA 3

REF. 03	SELOTECH	MONTADORA
7089-BAG	STA 7089 BAG	MINIBUS
7090-BAGE	STA 7090 BAGE	MINIBUS
7091-BBRGE	STA 7091 BBRGE	MINIBUS
7092-GAGE	STA 7092 GAGE	TOYOTA
7105-BRAGGEF	STA 7105 BRAGGEF	FORD
7107-GRE	STA 7107 GRE	FORD
7107-GRE	STA 7107 GRE	FORD
7112-GAE	STA 7112 GAE	FORD
7114-BAG	STA 7114 BAG	HYUNDAI
7115-BBRE	STA 7115 BBRE	HYUNDAI
7115-BBRE	STA 7115 BBRE	MINIBUS
7118-BAOE	STA 7118 BAOE	TOYOTA
7121-BAGGEF	STA 7121 BAGGEF	GENERAL MOTORS
7122-GR	STA 7122 GR	GENERAL MOTORS
7123-BAGGE	STA 7123 BAGGE	GENERAL MOTORS
7124-BAGE	STA 7124 BAGE	GENERAL MOTORS
7127-BAGGEF	STA 7127 BAGGEF	FORD
7150-BAGG	STA 7150 BAGG	MINIBUS
7160-GRP	STS 7888 GRP	GENERAL MOTORS

REFERÊNCIA 4

REFERÊNCIA 4		
REF. 04	SELOTECH	MONTADORA
00011-BAG	STS 1661 BAG	TOYOTA
00099-B	STS 1744 B	TOYOTA
02543-BR	STS 1110 BR	GENERAL MOTORS
03006-BAG	STS 0334 BAGE	CHRYSLER
04522-GR	STS 0114 GR	TOYOTA
04563-BAE	STS 1028 BE	GENERAL MOTORS
04563-BAE	STS 2098 BAE	CHRYSLER
04602-GR	STA 6208 GA	FORD
04606-MV	STS 1064 MV	CHRYSLER
04900-BAG	STS 7381 BAG	GENERAL MOTORS
04904-BAG	STS 1930 BAG	WILLYS
08570-BRG	STS 5531 BRGS	RENAULT
08608-BR	STS 0288 BR	TOYOTA
08613-BAGS	STS 1810 BAGS	TOYOTA
12004-SIST	STS 5652 SIST	CITROEN
12005-SIST	STS 5651 SIST	CITROEN
12009-GHISF	STS 5239 GHISF	LAND ROVER
12012-IOSS	STS 5699 IOSS	VOLKSWAGEN
12012-IOSS	STS 5801 IOSS	VOLKSWAGEN
14501-BA	STS 1369 BA	TOYOTA
14503-BAG	STS 0561 BAG	TOYOTA
17002-BR	STS 0156 B	WILLYS
17007-GA	STA 6165 GA	FORD
17009-BAG	STS 1859 BAG	WILLYS
17028-BAGE	STS 1595 BAGE	WILLYS
17032-GA	STS 0373 GA	WILLYS
17033-BRGF	STA 6143 BAG	FORD
17035-BA	STS 1040 BA	WILLYS
20007-BAEF	STS 9262 BAEF	ASIA

REFERÊNCIA 4		
REF. 04	SELOTECH	MONTADORA
20008-BAEF	STS 9261 BAEF	KIA
20009-BAEF	STS 9212 BAF	KIA
20011-BAEF	STS 9211 BAEF	KIA
20012-BAEF	STS 9271 BAEF	KIA
20013-BREF	STS 9242 BREF	LAND ROVER
40017-BRGE	STW 40017 BRGE	FORD
40038-BRAGF	STS 2900 BRAGF	GENERAL MOTORS
40901-BR	STS 0581 BR	WILLYS
43311-BRF	STS 5683 BRG	FIAT/FNM/IVECO
43392-BRG	STS 2324 BRG	VOLKSWAGEN
43462-BRGS	STS 2456 BRGD	MITSUBISHI
44202-BRGF	STA 6554 BRGF	HYUNDAI
44202-BRGF	STS 5776 BRGF	MITSUBISHI
44203-BRGF	STA 6561 BRGF	TOYOTA
44204-BRGF	STA 6560 BRGF	TOYOTA
44207-BRGF	STS 5307 BRGP	HYUNDAI
44209-BRGF	STS 5306 BRGS	RENAULT
44209-BRGF	STS 5659 BRGS	RENAULT
44210-BRGF	STS 5308 BRGP	ASIA
44211-BRGF	STS 5305 BRGF	ASIA
44213-BRGF	STS 5421 BRGF	ASIA
44215-BRGF	STS 5530 BRGP	ASIA
44216-BRGS	STA 6562 BRGP	TOYOTA
44217-BRGF	STS 5529 BRGP	ASIA
44219-BRGF	STA 6553 BRGF	HYUNDAI
44219-BRGF	STS 5775 BRGF	HYUNDAI
44220-BRGF	STS 2925 BRAGF	VOLKSWAGEN
45051-BRAGP	STA 5906 BRG	KIA
45052-BRAGP	STS 5142 BRAF	MAXION/PERKINS

REFERÊNCIA 4		
REF. 04	SELOTECH	MONTADORA
45052-BRAGP	STW 45052 BRAGP	GENERAL MOTORS
45053-BRE	STS 7689 BRE	TOYOTA
45055-BRE	STA 6493 BRE	TOYOTA
45067-BRG	STS 2296 BRG	TOYOTA
45071-BRG	STS 7699 BRG	KIA
45074-BRG	STA 5914 BRG	ASIA
45080-BRG	STA 6764 BRG	FORD
45095-BRGF	STS 5548 NRGF	RENAULT
45105-BRGP	STA 5602 BRGP	HYUNDAI
45106-BRGP	STS 2667 BRGP	GENERAL MOTORS
45107-BRGP	STS 7021 BRGP	FORD
45109-BRGP	STA 5726 BRGP	TOYOTA
45113-BRGP	STA 6558 BRGP	TOYOTA
45118-BROP	STA 5725 BROP	TOYOTA
45120-BRGE	STA 6556 GRGE	TOYOTA
45124-GRGE	STS 5413 GRGG	LAND ROVER
45162-BRG	STS 2298 BRG	TOYOTA
45209-BRAGF	STS 2142 BRGF	VOLKSWAGEN
45213-BRAGF	STS 5537 BRAGF	CITROEN
4611-BRG	STS 5141 BRA	LAND ROVER
4611-BRG	STS 5142 BRA	MAXION/PERKINS
50007-BA	STS 7300 BY	GENERAL MOTORS
50033-BAG	STW 50033 BAG	PEUGEOT
50321-GA	STS 1637 GA	TOYOTA
50532-BAG	STS 1712 BAG	TOYOTA
50542-BAG	STS 1207 BAG	TOYOTA
50552-BAG	STS 2289 BAG	TOYOTA
50963-BA	STS 3013 BA	GENERAL MOTORS
55004-BAG	STS 7687 BAG	TOYOTA

REFERÊNCIA 4		
REF. 04	SELOTECH	MONTADORA
55012-BAG	STS 7695 BAG	KIA
55015-BAG	STA 5912 BAG	ASIA
55016-BAG	STS 1931 BAG	WILLYS
55017-BAG	STS 7820 BAG	HYUNDAI
55020-BAG	STA 6526 BAG	TOYOTA
55021-BAG	STA 6555 BAG	TOYOTA
55022-BAG	STA 6765 BAG	FORD
55039-BAGE	STA 5653 BAGE	TOYOTA
55058-GAE	STA 6959 GAE	TOYOTA
55081-BRAG	STS 7701 BRAG	HYUNDAI
55099-GAGE	STA 6527 GAGE	TOYOTA
55137-BAGE	STS 0039 BAGE	WILLYS
65009-BGE	STA 5406 BBRG	FORD
65009-BGE	STS 7688 BGE	TOYOTA
65011-BGE	STA 6124 BGE	FORD
65012-BGE	STA 6557 BGE	TOYOTA
65020-BGE	STA 5947 BRGE	HYUNDAI

REFERÊNCIA 5

REFERÊNCIA 5		
REF. 05	SELOTECH	MONTADORA
RP0.000.006.17	STS 10409 MR	VOLKSWAGEN
RP0.070.000.10	STS 2509 BREF	GENERAL MOTORS
RP0.080.012.10	STS 2544 BREF	PEUGEOT
RP0.080.012.10	STS 2544 BREF	PEUGEOT
RP0.080.012.10	STS 2544 BREF	RENAULT
RP0.080.012.10	STS 2544 BREF	RENAULT
RP0.080.012.10	STS 2544 BREF	VOLKSWAGEN
RP0.090.000.05	STS 1662 GAE	FORD
RP0.090.002.10	STS 9235 BREF	TOYOTA
RP0.095.002.22	STS 2590 NF	GENERAL MOTORS
RP0.095.002.22	STS 2590 NF	GENERAL MOTORS
RP0.095.002.22	STS 2590 NF	MAXION/PERKINS
RP0.095.002.22	STS 2590 NF	MAXION/PERKINS
RP0.095.003.05	STA 6493 BRE	TOYOTA
RP0.100.000.10	STS 9236 BREF	MAXION/PERKINS
RP0.100.000.10	STS 9236 BREF	TOYOTA
RP0.150.007.05	STS 2319 BRGE	VOLKSWAGEN
RP0.170.004.05	STS 0853 BR	TOYOTA
RP0.222.004.17	STS 0572 BR	CHRYSLER
RP0.222.004.17	STS 0572 BR	CHRYSLER
RP0.222.004.17	STS 0572 BR	CHRYSLER
RP0.222.004.17	STS 0572 BR	FORD
RP0.222.004.17	STS 0572 BR	FORD
RP0.222.004.17	STS 0572 BR	GENERAL MOTORS
RP0.222.004.17	STS 0572 BR	GENERAL MOTORS
RP0.250.000.05	STS 1543 BA	GENERAL MOTORS
RP0.280.000.05	STS 0932 BR	CHRYSLER
RP0.285.000.05	STS 1299 BR	FORD
RP0.285.801.05	STS 0054 BR	GENERAL MOTORS
RP0.285.801.05	STS 0054 BR	WILLYS

REFERÊNCIA 5		
REF. 05	SELOTECH	MONTADORA
RP0.286.003.01	STS 1661 BAG	TOYOTA
RP0.300.020.01	STS 5202 BRAGP	FIAT/FNM/IVECO
RP0.300.020.01	STS 5202 BRAGP	RENAULT
RP0.310.002.22	STS 2317 BRAGF	GENERAL MOTORS
RP0.310.002.22	STS 2317 BRAGF	GENERAL MOTORS
RP0.317.401.07	STS 1630 BAG	FORD
RP0.317.500.05	STS 1149 BA	GENERAL MOTORS
RP0.320.003.22	STS 5159 BRAGF	VOLKSWAGEN
RP0.330.003.05	STS 7687 BAG	TOYOTA
RP0.350.011.03	STS 2456 BRGD	MITSUBISHI
RP0.350.012.03	STS 2178 BRAGS	GENERAL MOTORS
RP0.350.012.03	STS 2178 BRAGS	GENERAL MOTORS
RP0.350.014.07	STS 1502 BA	GENERAL MOTORS
RP0.350.015.07	STS 2304 BRG	GENERAL MOTORS
RP0.350.016.05	STS 7689 BRE	TOYOTA
RP0.380.008.07	STS 2289 BAG	TOYOTA
RP0.380.008.07	STS 2289 BAG	TOYOTA
RP0.381.000.05	STS 1536 BA	FORD
RP0.381.000.05	STS 1536 BA	GENERAL MOTORS
RP0.381.000.05	STS 2385 BA	FORD
RP0.381.000.05	STS 2385 BA	GENERAL MOTORS
RP0.381.001.05	STS 0049 BAG	CHRYSLER
RP0.381.001.05	STS 0049 BAG	FORD
RP0.381.001.05	STS 0049 BAG	FORD
RP0.381.001.05	STS 0049 BAG	FORD
RP0.381.001.05	STS 0049 BAG	FORD
RP0.381.001.05	STS 0049 BAG	GENERAL MOTORS
RP0.381.002.05	STS 0995 BA	FORD
RP0.400.008.01	STS 2068 BRGP	VOLKSWAGEN
RP0.411.000.05	STS 1100 BAG	CHRYSLER
RP0.411.000.05	STS 1100 BAG	GENERAL MOTORS

REFERÊNCIA 5		
REF. 05	SELOTECH	MONTADORA
RP0.420.000.05	STS 0561 BAG	TOYOTA
RP0.420.001.04	STS 0288 BR	TOYOTA
RP0.433.000.01	STS 1943 BAGEP	FORD
RP0.433.000.01	STS 1943 BAGEP	FORD
RP0.433.000.01	STS 1943 BAGEP	FORD
RP0.433.000.01	STS 1943 BAGEP	WILLYS
RP0.433.000.01	STS 1943 BAGEP	WILLYS
RP0.433.000.01	STS 1943 BAGEP	WILLYS
RP0.441.500.01	STS 1119 BAG	CHRYSLER
RP0.441.500.01	STS 1119 BAG	GENERAL MOTORS
RP0.442.000.05	STS 0219 BR	GENERAL MOTORS
RP0.444.501.01	STS 1859 BAG	WILLYS
RP0.448.300.05	STS 222 BAG	GENERAL MOTORS
RP0.450.005.10	STS 1911 BRGF	PEUGEOT
RP0.450.009.05	STS 2324 BRG	VOLKSWAGEN
RP0.450.010.07	STS 2395 BAGG	FORD
RP0.450.010.07	STS 2395 BAGG	GENERAL MOTORS
RP0.462.800.05	STS 0849 BA	CHRYSLER
RP0.462.800.05	STS 0849 BA	FORD
RP0.463.000.07	STS 2305 BAG	FORD
RP0.467.000.22	STS 5353 BRGF	FORD
RP0.467.000.22	STS 5353 BRGF	GENERAL MOTORS
RP0.467.000.22	STS 5353 BRGF	LAND ROVER
RP0.467.000.22	STS 5353 BRGF	MAXION/PERKINS
RP0.467.000.22	STS 5353 BRGF	MAXION/PERKINS
RP0.467.000.22	STS 5353 BRGF	MITSUBISHI
RP0.476.000.07	STS 2209 BAGE	FORD
RP0.476.001.01	STS 2201 BRGEP	FORD
RP0.476.001.01	STS 2201 BRGEP	GENERAL MOTORS
RP0.476.001.01	STS 2201 BRGEP	GENERAL MOTORS

REFERÊNCIA 5		
REF. 05	SELOTECH	MONTADORA
RP0.476.001.01	STS 2201 BRGEP	MERCEDES BENZ
RP0.476.300.05	STS 2055 BR	FORD
RP0.480.003.05	STS 2139 BRG	VOLKSWAGEN
RP0.480.006.07	STS 7699 BRG	ASIA
RP0.480.006.07	STS 7699 BRG	KIA
RP0.508.003.05	STS 2262 BAG	GENERAL MOTORS
RP0.524.000.05	STS 0974 GAO	FORD
RP0.539.000.05	STS 1930 BAG	WILLYS
RP0.539.801.05	STS 0436 BAG	FORD
RP0.539.801.05	STS 0436 BAG	GENERAL MOTORS
RP0.539.8021.05	STS 0436 BAGE	GENERAL MOTORS
RP0.540.000.17	STS 2393 BAGE	FORD
RP0.540.001.07	STS 2693 BRGE	FORD
RP0.540.001.07	STS 2693 BRGE	GENERAL MOTORS
RP0.540.001.07	STS 2693 BRGE	GENERAL MOTORS
RP0.540.001.07	STS 2693 BRGE	MERCEDES BENZ
RP0.540.001.07	STS 2693 BRGE	MERCEDES BENZ
RP0.551.000.17	STS 1637 GA	TOYOTA
RP0.557.500.05	STS 2415 BAG	GENERAL MOTORS
RP0.570.000.00	STS 5352 BRGF	FORD
RP0.570.000.00	STS 5352 BRGF	MAXION/PERKINS
RP0.570.000.00	STS 5352 BRGF	MAXION/PERKINS
RP0.570.000.00	STS 5352 BRGF	MITSUBISHI
RP0.570.000.22	STS 5352 BRGF	GENERAL MOTORS
RP0.570.000.22	STS 5352 BRGF	LAND ROVER
RP0.571.500.05	STS 0013 BRG	FORD
RP0.571.502.05	STS 0188 BA	FORD
RP0.571.503.05	STS 2103 BAG	FORD
RP0.571.503.05	STS 2103 BAG	GENERAL MOTORS
RP0.600.010.05	STS 1392 BAG	GENERAL MOTORS

REFERÊNCIA 5

REF. 05	SELOTECH	MONTADORA
RP0.603.100.05	STS 0474 GAE	GENERAL MOTORS
RP0.603.301.05	STS 0334 BAGE	CHRYSLER
RP0.603.301.05	STS 0334 BAGE	FORD
RP0.603.301.05	STS 0334 BAGE	GENERAL MOTORS
RP0.603.302.05	STS 2098 BAE	CHRYSLER
RP0.603.302.05	STS 2098 BAE	FORD
RP0.603.302.05	STS 2098 BAE	GENERAL MOTORS
RP0.603.600.03	STS 1050 BRGS	CHRYSLER
RP0.603.600.03	STS 1050 BRGS	GENERAL MOTORS
RP0.603.600.03	STS 1050 BRGS	MAXION/PERKINS
RP0.603.600.22	STS 2578 BRGF	CHRYSLER
RP0.603.600.22	STS 2578 BRGF	GENERAL MOTORS
RP0.603.600.22	STS 2578 BRGF	GENERAL MOTORS
RP0.603.600.22	STS 2578 BRGF	MAXION/PERKINS
RP0.603.600.22	STS 2578 BRGF	MAXION/PERKINS
RP0.603.803.05	STS 2333 BAE	GENERAL MOTORS
RP0.620.001.05	STA 5406 BBRG	FORD
RP0.620.001.05	STS 7688 BGE	TOYOTA
RP0.620.001.05	STS 7688 BGE	TOYOTA
RP0.630.000.21	STS 7823 BAG	FIAT/FNM/IVECO
RP0.635.000.07	STS 2211 BAG	FORD
RP0.636.000.05	STS 2033 BAE	FORD
RP0.650.003.03	STS 0164 BAG	TOYOTA
RP0.650.007.03	STS 1810 BAGS	TOYOTA
RP0.690.000.21	STS 7822 BAG	FIAT/FNM/IVECO
RP0.690.000.21	STS 7822 BAG	PEUGEOT
RP0.698.506.07	STS 1880 BAGE	FORD
RP0.730.000.05	STS 0181 BR	CHRYSLER
RP0.730.000.05	STS 0181 BR	FORD
RP0.730.000.05	STS 0181 BR	GENERAL MOTORS

REFERÊNCIA 5

REF. 05	SELOTECH	MONTADORA
RP0.750.008.07	STS 0046 BR	MERCEDES BENZ
RP0.780.000.03	STS 1917 BRGS	FORD
RP0.825.000.05	STS 1923 BG	CHRYSLER
RP0.825.000.05	STS 1923 BG	FORD
RP0.825.001.07	STS 2416 BAG	GENERAL MOTORS
RP0.850.000.22	STS 2283 BRGF	VOLKSWAGEN
RP0.930.000.07	STA 5653 BAGE	TOYOTA
RP1.100.000.03	STS 0803 BRGS	FORD
RP1.222.000.22	STS 2449 BRGF	FORD
RP1.333.500.03	STA 5830 BRGS	CHRYSLER
RP1.333.500.03	STA 5830 BRGS	GENERAL MOTORS
RP1.333.500.22	STS 2583 BRGF	GENERAL MOTORS
RP1.333.500.22	STS 2583 BRGF	GENERAL MOTORS
RP1.333.500.22	STS 2583 BRGF	MAXION/PERKINS
RP1.333.500.22	STS 2583 BRGF	MAXION/PERKINS

LINHA PESADA

- 102 Alfa Romeo
- 104 Carretas
- 105 Chrysler
- 107 Cummins
- 108 Eaton
- 109 Fiat / FNM / Iveco
- 119 Ford
- 136 General Motors
- 146 Maxion / Perkins
- 148 Mercedes Benz
- 173 Mitsubishi
- 174 MWM
- 175 Peugeot
- 175 Scania
- 153 Toyota
- 184 Volkswagen
- 194 Volvo
- 199 ZF

ALFA ROMEO

MOTOR

SELOTECH™	EIXO	AL.OJ.	ALTURA	OR.	MATERIAL	REF.1	REF.2	REF.3	REF.4	REF.5	Nº ORIGINAL	DESCRIÇÃO	APLICAÇÃO
STA 5830 BRGS	133,30	158,75	13,00	AH	MVQ	01972BRGS	0306S	5830-BRGS		RP1.333.500.03	70730031	VIRABREQUIM TRASEIRO (PERKINS 4236)	1800 D / TX 1600 D
STS 0803 BRGS	110,00	130,00	13,00	AH	MVQ	00803BRGS	0124S	6747-BRGS		RP1.100.000.03	904960651103	VIRABREQUIM TRASEIRO - LADO VOLANTE (MWM 410/610 4 CIL)	MOTOR MWM D229 - TX 1600/1800D
STS 1050 BR	60,40	79,40	9,30	LI	NBR	01050BR		5813-BRG			707300023	VIRABREQUIM DIANTEIRO (PERKINS MOTOR 4236)	MOTOR 1.6L DIESEL / 1.8L DIESEL - TX 1600D / TX 1800D
STS 1050 BRGS	60,40	79,40	9,30	H	MVQ	01050BRGS	0313S	58138-BRGS		RP0.603.600.03	707300023	VIRABREQUIM DIANTEIRO - LADO POLIA - EVOLUÇÃO DO 01050BR - OPCIONAL 02578BRGF	MOTOR 1.6L DIESEL / 1.8L DIESEL - TX 1600D / TX 1800D
STS 1917 BRGS	78,00	100,00	13,00	H	MVQ	01917BRGS	0121S	5829-BRGS		RP0.780.000.03	604960640782	VIRABREQUIM DIANTEIRO (MOTOR MWM 410/610 4CIL)	TX 1600/1800D
STS 2578 BRGF	60,40	79,40	9,30	AH	FPM	02578BRGF	0313V	58139-BRGF		RP0.603.600.22	70730043	VIRABREQUIM DIANTEIRO (PERKINS 4236)	TX 1600/1800D
STS 2583 BRGF	133,30	158,80	13,00	AH	FPM	02583BRGF	0306V	58309-BRGF		RP1.333.500.22	70730036	VIRABREQUIM TRASEIRO - LADO VOLANTE - ALTA TEMPERATURA (PERKINS 4236)	TX 1600/1800D
STS 2590 NF	9,50	14,30	14,30	LI	FPM	02590NF	3241V			RP0.095.002.22	70998120	HASTE DE VÁLVULAS - ADMISSÃO / ESCAPE - COM CINTA METÁLICA (COR PRETA)	MOTOR 1.6L DIESEL / 1.8L DIESEL - TX 1600D / TX 1800D
STS 2871 BRAGF	78,00	100,00	12,00	H	FPM	02871BRAGF		6910-BRAGF			-	VIRABREQUIM DIANTEIRO - LADO POLIA (MWM D229)	TX 1600D
STS 2872 BRAGF	130,40	160,00	12,00	AH	FPM	02872BRAGF	7343V	6911-BRAGF			-	VIRABREQUIM TRASEIRO - LADO POLIA (MWM D229)	TX 1600D
STS 2973 BRAGF	110,00	130,00	13,00	AH	FPM	02973BRAGF		6415-BRAGF			-	VIRABREQUIM TRASEIRO (MWM D229)	TX 1600D

TRANSMISSÃO

SELOTECH™	EIXO	AL.OJ.	ALTURA	OR.	MATERIAL	REF.1	REF.2	REF.3	REF.4	REF.5	Nº ORIGINAL	DESCRIÇÃO	APLICAÇÃO
STA 6978 GA	22,00	28,00	5,00	LI	NBR			6978-GA			6010004201003	CAIXA DE CÂMBIO S5 - 120HD	8500
STA 7034 BAGGF	40,00	55,00	9,00	HO	FPM			7034-BAGGF			-	SAIDA DA TRANSMISSÃO DIANTEIRA	VOLARE MICRO-ONIBUS A8 / W8
STA 7084 GRX	63,50	88,90	5,80	LI	NBR			7084-GRX			6012004064001	DEFLETOR SAIDA DA FLANGE	CX FS4205A / FS4205B

TRANSMISSÃO

SELOTECH™	EIXO	ALOJ.	ALTURA	OR.	MATERIAL	REF.1	REF.2	REF.3	REF.4	REF.5	Nº ORIGINAL	DESCRIÇÃO	APLICAÇÃO
STA 7104 M	0,00	73,30	5,70/7,00	LI	AÇO			7104-M			6007004131008	TAMPÃO - FURO DO CAMBIO	-
STS 0049 BAG	38,10	60,30	12,70	AH	NBR	00049BAG	1102N	5131-BAG		RP0.381.001.05	3343108	FLANGE TRASEIRO - OPCIONAL 07199 BAGEP - OPCIONAL 00049BAGE	CAIXA DE CÂMBIO - EATON 240V / CL 2205 E
STS 0049 BAGE	38,10	60,30	12,50	AH	NBR	00049BAGE		5727-BAGE			3343108	FLANGE TRASEIRO - OPCIONAL 07199 BAGEP - EVOLUÇÃO DO 00049BAG	CAIXA DE CÂMBIO - EATON 240V / CL 2205 E
STS 0888 GA	19,00	25,40	3,20	LI	NBR	00888GA	0213N	5259-GA		RP0.190.500.05	KH0079	ALAVANCA SELETORA / TRAMBULADOR - OPCIONAL 07888GRP	CAIXA DE CÂMBIO - EATON 240V / CL 2205 E
STS 1149 BA	31,80	44,50	6,50	H	NBR	01149BA	1268P	5267-BAG		RP0.317.500.05	-	EIXO PILOTO	TX 1100/1200
STS 1662 GAE	9,00	16,00	9/15,0	LI	NBR	01662GAE		5581-GAE		RP0.090.000.05	3089977046 / 1202610080 / 70302180	PINHÃO DO VELOCÍMETRO	CAIXA DE CÂMBIO - EATON 240V / CL 2205 E
STS 2385 BA	38,10	47,60	7,00	H	NBR	02385BA		5414-BAG		RP0.381.000.05	-	EIXO PILOTO	CAIXA DE CÂMBIO - EATON 240V / CL 2205 E - MWM - TX 1600/1800D
STS 7888 GRP	19,00	25,40	4,30	LI	ACM	07888GRP	0213N	7160-GRP			KH0079	ALAVANCA SELETORA / TRAMBULADOR - (EVOLUÇÃO 00888GA) (CX EATON 240V/ CL2205E)	TX1100

EIXO DIANTEIRO

SELOTECH™	EIXO	ALOJ.	ALTURA	OR.	MATERIAL	REF.1	REF.2	REF.3	REF.4	REF.5	Nº ORIGINAL	DESCRIÇÃO	APLICAÇÃO
STA 51779 BGEF	88,90	123,00	18,70/21,70	BI	FPM	02484BGE	2212N	51779-BGEF			4002010099002	RODA DIANTEIRA	12 / 15 TON
STS 0188 BA	57,30	84,00	8,00	LI	NBR	00188BA		5118-BAG	52041-BA	RP0.571.502.05	-	RODA DIANTEIRA	VOLLARE ANTIGO
STS 0974 BA	52,40	76,20	7,90	LI	NBR	00974BA	1214N	5446-BAG			-	RODA DIANTEIRA	TX 1600/1800 - MICRO ONIBUS
STS 2753 BRGF	75,00	95,00	13,00	LI	FPM	02753BRGF	07178N	5164-BG	40006-BRG		4002010098004	RODA DIANTEIRA	VOLLARE MODERNO

EIXO TRASEIRO

SELOTECH™	EIXO	ALOJ.	ALTURA	OR.	MATERIAL	REF.1	REF.2	REF.3	REF.4	REF.5	Nº ORIGINAL	DESCRIÇÃO	APLICAÇÃO
STA 6861 BYF	98,40	144,50	16,00	BI	FPM	02485BY	2148N	6861-BYF			4002010100000	RODA TRASEIRA	12 TON
STS 0049 BAG	38,10	60,30	12,70	AH	NBR	00049BAG	1102N	5131-BAG		RP0.381.001.05	-	PINHÃO	TX 1100/1200 - TX 1600/1800D

EIXO TRASEIRO

SELOTECH™	EIXO	ALOJ.	ALTURA	OR.	MATERIAL	REF.1	REF.2	REF.3	REF.4	REF.5	Nº ORIGINAL	DESCRIÇÃO	APLICAÇÃO
STS 2211 BAG	63,50	83,80	11,60	BI	NBR	02211BAG		5635-BAG	52112-BAGE	RP0.635.000.07	-	RODA TRASEIRA	TX 1100/1200 - TX 1600/1800D - MICRO ONIBUS
STS 2424 BG	89,00	114,30	12,70	LI	NBR	02424BG		5123-BGG	63142-BG		4002010113001	RODA TRASEIRA	-
STS 7340 BAYF	121,10	160,00	35,00	BI	FPM	07340BAYF	3189P	6860-BAYF	70000-BRY		4002010112003	RODA TRASEIRA	15 TON
STS 7439 BYF	82,50	114,30	12,70	BI	FPM	07439BYF		6478-BYF			4002010097006	RODA TRASEIRA	VOLLARE

DIVERSOS

SELOTECH™	EIXO	ALOJ.	ALTURA	OR.	MATERIAL	REF.1	REF.2	REF.3	REF.4	REF.5	Nº ORIGINAL	DESCRIÇÃO	APLICAÇÃO
STS 1672 BR	10,00	22,00	7,00	LI	NBR	01672BR		5582-BR	00093-BR		234034308C	CONTA GIROS	AGRALE

CARRETAS

SELOTECH™	EIXO	ALOJ.	ALTURA	OR.	MATERIAL	REF.1	REF.2	REF.3	REF.4	REF.5	Nº ORIGINAL	DESCRIÇÃO	APLICAÇÃO
STA 5132 BA	38,00	47,60	6,50	LI	NBR	02505BA	1232N	5132-BA	50007-BA		4002020005008	EIXO SISTEMA "S" - GUERRA	CARRETA
STA 5141 BA	41,10	50,80	5,90	LI	NBR	03161BA		5141-BA	55120-BA		210401122	EIXO SISTEMA "S" (MASTER Tubeless)	Nº BOECHAT A0022511
STA 5141 BA	41,10	50,80	5,90	LI	NBR	03161BA		5141-BA			210401122	EIXO SISTEMA "S" (MASTER Tubeless)	Nº MASTER A1205Q2123
STA 5296 BR	190,00	220,00	14,80	LI	NBR	00268BR	0615N	5296-BR			33957	RODA CARRETA BISELI (ANTIGA)	-
STA 5452 GRAG	14,70	27,10	4,80/5,40	LI	NBR			5452-GRAG			-	FREIO (EIXO AJUSTE CATRACA AUTOMÁTICA)	Nº MASTER A1205DF2346
STA 5694 BAG	38,10	47,50	4,70/5,60	LI	NBR			5694-BAG			-	EIXO SISTEMA "S" (MASTER)	Nº MASTER 68200114
STA 7006 BA	38,00	47,60	6,40	LI	NBR			7006-BA			4002.020.004.00-6	SISTEMA "S" DO FREIO	-
STS 0310 B	127,00	165,10	16,00	LI	NBR	00310B	2094N	5700-BG	30000-BG	RP1.270.002.17	210400004 / 4002020014004	CUBO DE RODA	CARRETAS - RANDON / GUERRA
STS 0479 BR	38,00	52,00	10,00	LI	NBR	00479BR		5002-BR		RP0.380.006.05	210400341	EIXO SISTEMA "S" (BENDIX/BOECHAT)	Nº BOECHAT A 0020109
STS 0516 BG	110,00	140,00	13,00	BI	NBR	00516BG	2044N	5344-BG		RP1.100.002.05	-	RODA	RODA CANAVIEIRO ATÉ 25 TON / BALANÇA TRUCK (GRAXA/ÓLEO)

SELOTECH™	EIXO	ALOJ.	ALTURA	OR.	MATERIAL	REF.1	REF.2	REF.3	REF.4	REF.5	Nº ORIGINAL	DESCRIÇÃO	APLICAÇÃO
STS 1149 BA	31,80	44,50	6,50	H	NBR	01149BA		5737-BA	50014-BAG	RP0.317.500.05	-	EIXO SISTEMA "S" (MASTER) LINHA MEDIA	Nº MASTER A1205D2110 (FD/VW)
STS 1669 BR	55,00	100,00	12,70	LI	NBR	01669BR		5039-BR			308910108	-	-
STS 1735 BG	125,00	150,00	15,00	LI	NBR	01735BG	2064N	5036-BG		RP1.250.002.05	210400014	RODA 3º EIXO (ANTIGA)	-

CHRYSLER

MOTOR

SELOTECH™	EIXO	ALOJ.	ALTURA	OR.	MATERIAL	REF.1	REF.2	REF.3	REF.4	REF.5	Nº ORIGINAL	DESCRIÇÃO	APLICAÇÃO
STA 5830 BRGS	133,30	158,75	13,00	AH	MVQ	01972BRGS	0306S	5830-BRGS		RP1.333.500.03	70730031	VIRABREQUIM TRASEIRO (PERKINS 4236)	P 700 / P 900
STA 5830 BRGS	133,30	158,75	13,00	AH	MVQ	01972BRGS	0306S	5830-BRGS		RP1.333.500.03	70730031	VIRABREQUIM TRASEIRO (PERKINS 4236)	P400
STA 6336 BAG	55,50	80,90	15,50	HO	NBR	02181BAG		6336-BAG			3830109	VIRABREQUIM DIANTEIRO	D100/D400
STS 0572 BR	22,30	35,00	6,40	LI	NBR	00572BR	0174N	5105-BR		RP0.222.004.17	30854	TAQUIMETRO (EIXO ACIONAMENTO) (PERKINS)	P700/900
STS 0572 BR	22,30	35,00	6,40	LI	NBR	00572BR	0174N	5105-BR		RP0.222.004.17	30854	TAQUIMETRO (EIXO ACIONAMENTO) (PERKINS)	D400
STS 0586 BR	50,90	69,80	9,50	LI	NBR	00586BR		5251-BRG		RP0.508.002.05	70730017	VIRABREQUIM DIANTEIRO (PERKINS MOTOR 4203)	P 700/900
STS 1050 BRGS	60,40	79,40	9,30	H	MVQ	01050BRGS	0313S	58138-BRGS		RP0.603.600.03	70730030	VIRABREQUIM DIANTEIRO - (PERKINS) (MOTOR 4236)	D400
STS 1050 BRGS	60,40	79,40	9,30	H	MVQ	01050BRGS	0313S	58138-BRGS		RP0.603.600.03	70730030	VIRABREQUIM DIANTEIRO - (PERKINS) (MOTOR 4236)	P700/900
STS 1299 BR	28,60	38,00	7,00	LI	NBR	01299BR	0173N	5274-BR	40841-BR	RP0.285.000.05	-	BOMBA INJETORA (PERKINS)	P 700/900
STS 2578 BRGF	60,40	79,40	9,30	AH	FPM	02578BRGF	0313V	58139-BRGF	45207-BRAGF	RP0.603.600.22	70730043	VIRABREQUIM DIANTEIRO - LADO POLIA OPCIONAL 02578BRGF/01050BRGS	MOTOR PERKINS 4236 - D100 / D200 / D400 / D700

TRANSMISSÃO

SELOTECH™	EIXO	ALOJ.	ALTURA	OR.	MATERIAL	REF.1	REF.2	REF.3	REF.4	REF.5	Nº ORIGINAL	DESCRIÇÃO	APLICAÇÃO
STS 0049 BAG	38,10	60,30	12,70	AH	NBR	00049BAG	1102N	5131-BAG	50013-BAG	RP0.381.001.05	2994724	FLANGE TRASEIRO - CAIXA CLARK 240V/F - CAIXA EATON WAA 7052A4- OPCIONAL 07199 BAGEP	D 100
STS 2102 BA	34,90	50,90	8,30	H	NBR	02102BA		5153-BAG	04501-BA		2994693	EIXO PILOTO	D100

TRANSMISSÃO

SELOTECH™	EIXO	ALOJ.	ALTURA	OR.	MATERIAL	REF.1	REF.2	REF.3	REF.4	REF.5	Nº ORIGINAL	DESCRIÇÃO	APLICAÇÃO
STS 0181 BR	72,00	103,70	9,6/20,5	LI	NBR	00181BE	2213N	5138-BGE		RP0.730.000.05	1789613	RODA DIANTEIRA	P 900
STS 0188 BA	57,30	84,00	8,00	LI	NBR	00188BA		5118-BAG		RP0.571.502.05	2992722	RODA DIANTEIRA	P 700 1969/
STS 0849 BA	46,30	66,60	6,40	LI	NBR	00849BA		5125-BA		RP0.462.800.05	2989024 / 2992723	RODA DIANTEIRA	D100
STS 0974 BA	52,40	76,20	7,90	LI	NBR	00974BA	1214N	5446-BAG			2989016 / 2992719	RODA DIANTEIRA	D100 / D400 / D200 / D700

EIXO TRASEIRO

SELOTECH™	EIXO	ALOJ.	ALTURA	OR.	MATERIAL	REF.1	REF.2	REF.3	REF.4	REF.5	Nº ORIGINAL	DESCRIÇÃO	APLICAÇÃO
STA 5676 GE	68,30	82,55/85,70	6,40/14,70	LI	NBR	00177GE	1311N	5676-GE	50191-GE		00177GE	RODA TRASEIRA - EXTERNO	P900
STS 0081 B	69,90	98,50	12,70	LI	NBR	00081B	2087N	5235-BG	04557-B	RP0.698.500.05	2989581	RODA TRASEIRA - INTERNO	P 700/900
STS 0334 BAG	60,30	92,00	12,00	H	NBR	00334BAG	0140N	5046-BAG		RP0.603.301.05	2994017	PINHÃO(TINKEM)	P 700 1969/
STS 1100 BAG	41,10	65,40	13,00	BI	NBR	01100BAG	1103N	5126-BAG	04900-BAG	RP0.411.000.05	2931875	RODA TRASEIRA - INTERNO	D100 / D400 1969/
STS 1880 BAG	69,80	98,50	11,80	H	NBR	01880BAG		5165-BAG			BRASEIXOS (104003)	PINHÃO DO DIFERENCIAL	D100 / D200 / D700
STS 1880 BAG	69,80	98,50	11,80	H	NBR	01880BAG		5165-BAG			2995904	PINHÃO DO DIFERENCIAL	P 700/900 1974/
STS 1923 BG	82,50	114,30	12,70	BI	NBR	01923BG	2121N	5122-BGG		RP0.825.000.05	4126128	RODA TRASEIRA - INTERNO	D 400
STS 2098 BAE	60,30	149,40	8,30	BI	NBR	02098BAE		5784-BAGE	04563-BAE	RP0.603.302.05	2989046	RODA TRASEIRA - 8 FUIROS	P700 1969/

DIREÇÃO

SELOTECH™	EIXO	ALOJ.	ALTURA	OR.	MATERIAL	REF.1	REF.2	REF.3	REF.4	REF.5	Nº ORIGINAL	DESCRIÇÃO	APLICAÇÃO
STS 0572 BR	22,30	35,00	6,40	LI	NBR	00572BR	0174N	5105-BR		RP0.222.004.17	3990451	CX. DIREÇÃO MECANICA SETOR	D100
STS 0932 BR	28,60	39,80	7,00	LI	NBR	00932BR	0046N	5195-BR	40901-BR	RP0.280.000.05	2508471	CAIXA DIREÇÃO MECANICA (SETOR)	D 100
STS 1909 BR	19,00	29,10	6,40	LI	NBR	01909BR		5031-BR	02543-BR		2954243	CAIXA DIREÇÃO MECANICA (BRAÇO)	D100
STS 1909 BR	19,00	29,10	6,40	LI	NBR	01909BR		5031-BR			2954300	CAIXA DIREÇÃO MECANICA (SEM FIM)	D100 / D400

FREIO

SELOTECH™	EIXO	ALOJ.	ALTURA	OR.	MATERIAL	REF.1	REF.2	REF.3	REF.4	REF.5	Nº ORIGINAL	DESCRIÇÃO	APLICAÇÃO
STS 0198 BA	8,00	17,50	8,00	LI	NBR	00198BA		6219-BA			2252014	SERVO FREIO HI-DROVACUO - BENDIX - 63/4	D100 / D200 / D700

DIVERSOS

SELOTECH™	EIXO	ALOJ.	ALTURA	OR.	MATERIAL	REF.1	REF.2	REF.3	REF.4	REF.5	Nº ORIGINAL	DESCRIÇÃO	APLICAÇÃO
STS 0572 BR	22,30	35,00	6,40	LI	NBR	00572BR	0174N	5105-BR		RP0.222.004.17	4003200330854	-	D100 / D200 / D700 / DP400 / DP500 / DP600 / DP700 / DP800 / DP900 / P700 / P900

CUMMINS

MOTOR

SELOTECH™	EIXO	ALOJ.	ALTURA	OR.	MATERIAL	REF.1	REF.2	REF.3	REF.4	REF.5	Nº ORIGINAL	DESCRIÇÃO	APLICAÇÃO
STS 2011 NEF	33,00	44,50	5,30	LI	FPM	02011NEF		6888-NE			BOSCH (2000212000)	MOTOR DE PARTIDA - BOSCH	MOTOR ESTACIONÁRIO
STS 2053 BAGP	41,30	63,60	6,50	BI	ACM	02053BAGP					203101	BOMBA D'AGUA - MOTOR ESTACIONÁRIO	MOTOR ESTACIONÁRIO
STS 5287 GRAGH	130,00	150,00	12,00	AH	PTFE	05287GRA-GH					-	VIRABREQUIM TRASEIRO - LADO VOLANTE	MOTOR CUMMINS SÉRIE B 4/6 CILINDROS
STS 5287 GRAGH	130,00	150,00	12,00	AH	PTFE	05287GRA-GH					-	VIRABREQUIM TRASEIRO - LADO VOLANTE	MOTOR CUMMINS SÉRIE C 6 CILINDROS
STS 5287 KIT	130,00	150,00	29,00	AH	PTFE	05287KIT					-	KIT DE RETENTOR VIRABREQUIM TRASEIRO - 1 RETENTOR + 1 PISTA + 1 DISPOSITIVO DE MONTAGEM - (RETENTOR SOB MEDIDA)	MOTOR CUMMINS SÉRIE B 4/6 CILINDROS
STS 5287 KIT	130,00	150,00	29,00	AH	PTFE	05287KIT					-	KIT DE RETENTOR VIRABREQUIM TRASEIRO - 1 RETENTOR + 1 PISTA + 1 DISPOSITIVO DE MONTAGEM - (RETENTOR SOB MEDIDA)	MOTOR CUMMINS SÉRIE C 6 CILINDROS
STS 5536 GRAGH	75,00	93,00	8,00	H	PTFE	05536GRA-GH					3353977	VIRABREQUIM DIANTEIRO - PARA EIXO STANDARD	MOTOR CUMMINS SÉRIE C 6 CILINDROS
STS 5603 KIT	63,50	79,50	8,00	H	PTFE	05603KIT					3937111 / 3804899 / 3925343	KIT DE RETENTOR VIRABREQUIM DIANTEIRO - 01 RETENTOR + 01 PISTA + 1 DISPOSITIVO DE MONTAGEM - (RETENTOR SOB MEDIDA)	MOTOR CUMMINS SÉRIE B 4/6 CILINDROS
STS 5604 KIT	75,00	93,00	8,00	H	PTFE	05604KIT					3353977	KIT DE RETENTOR VIRABREQUIM DIANTEIRO - 1 RETENTOR + 1 PISTA + 1 DISPOSITIVO DE MONTAGEM - (RETENTOR SOB MEDIDA)	MOTOR CUMMINS SÉRIE C 6 CILINDROS
STS 9285 BREF	9,40	16,00	28,10	LI	FPM	09285BREF					-	HASTE DE VÁLVULAS - ADMISSÃO / ESCAPE - RETENTOR COM APOIO DA MOLDA DA VÁLVULA	MOTOR CUMMINS SÉRIE C 6 CILINDROS
STS 9286 NOF	7,90	14,00	12,60	LI	FPM	09286NOF					-	HASTE DE VÁLVULAS - ADMISSÃO / ESCAPE - RETENTOR SEM APOIO DA MOLDA DA VÁLVULA	MOTOR CUMMINS SÉRIE B 4/6 CILINDROS

DIREÇÃO

SELOTECH™	EIXO	ALOJ.	ALTURA	OR.	MATERIAL	REF.1	REF.2	REF.3	REF.4	REF.5	Nº ORIGINAL	DESCRIÇÃO	APLICAÇÃO
STA 5618 BAG	69,90	89,00	12,70	AH	NBR	02085BA		5618-BAG			-	CAIXA DE MUDANÇAS	390 / 397V
STA 5671 BRGEP	47,60	68,00/74,00	0,90/14,00	BI	ACM	02516BR-GEP		5671-BRGEF			-	EIXO PILOTO	FS4005 / FS5005 / FS5106 / FS6105
STA 5689 BRGP	30,00	43,60	7,00	BI	ACM	07022BRGP		5689-BRGP	45108-BRGP		-	EIXOPILOTO TRA-SEIRO	FS04305
STA 6753 GAE	53,00	82,00	7,50	LI	GAE	07023GA		6753-GAE	55094-GA		-	DEFLETOR DE OLEO	CL3905 / CL3906
STA 6977 G	43,20	51,80	2,30/5,50	LI	NBR			6977-G			4304724	EIXO PILOTO	CAMBIO RT8908-L
STA 6981 BAGGEF	83,00	113,00/118,00	13,00/21,00	AH	FPM			6981-BAG-GEF			4302322	FLANGE TRASEIRO	RT8908 / RTLO14819
STA 6982 BRGGEF	47,60	69,85	12,70/22,00	BI	ACM			6982-BR-GEF			3341590	FLANGE DIANTEIRA	CAIXA DE TRANSMISSÃO CL2615B / FS2305B
STA 6986 M	48,50	61,00/79,50	10,50	LI	AÇO			6986-M			3317623	DEFLETOR DE OLEO	CAIXA DE TRANSMISSÃO CL215B - FS2305B
STA 7034 BAGGF	40,00	55,00	9,00	HO	FPM			7034-BAGGF			334862	SAIDA DA TRANSMISSÃO DIANTEIRA	"FS0 4405C / FS0 4405A FS0 4305C / FS0 4305A"
STA 7042 BRGF	48,00	65,00	10,00	HO	FPM			7042-BRGF			8870760	MORINGA DO CAMBIO	FS8209 / FS6209 / ES11109
STA 7045 BRAGF	78,00	100,00	10,00	AH	FPM			7045-BRAGF			8872722	FLANGE TRASEIRO	CAMBIO F5B0 8406A / FS8209 / FS6209 / F5B0 9406
STA 7048 BRGEF	95,20	114,20	11,90/20,00	BI	FPM			7048-BRGEF			20807	FLANGE TRASEIRO DO CAMBIO	CAMBIO RT7608LL / RT8609LL
STA 7050 G	49,20	57,80	2,30/5,50	LI	NBR			7050-G			23559	EIXO PILOTO	FTS16112L / FTS16108LL / RTO-F14713A
STA 7083 M	75,30	82,70	4,70	LI	AÇO			7083-M			3344471	DEFLETOR DE PÓ DA CAIXA DE TRANSMISSÃO	CAIXA DE TRANSMISSÃO FS0 4405C
STA 7084 GRX	63,50	88,90	5,80	LI	NBR			7084-GRX			3001916	DEFLETOR SAIDA DA FLANGE	CX FS4205A / FS4205B
STA 7104 M	0,00	73,30	5,70/7,00	LI	AÇO			7104-M			-	TAMPÃO - FURO DO CAMBIO	FS 4005 / FS 4205
STS 7888 GRP	19,00	25,40	4,30	LI	ACM	07888GRP	0213N	7160-GRP			3312225(EATON)	ALAVANCA SELETORA / TRAMBULADOR - EVOLUÇÃO 00888GA	CAMBIO FS05205A/ FS5306A/FS6306A/ FS02405B/280V/ 280VHD/FS04005A/ CL450/FS4205A/240V/ 240FS/CL2615B/ CL2205A-E/FS01305B

FIAT / FNM / IVECO

MOTOR

SELOTECH™	EIXO	ALOJ.	ALTURA	OR.	MATERIAL	REF.1	REF.2	REF.3	REF.4	REF.5	Nº ORIGINAL	DESCRIÇÃO	APLICAÇÃO
STA 5552 BR	22,00	42,00	10,00	LI	NBR	01914BRP		5552-BR	40751-BR		234034143	VENTILADOR (EIXO) (ESTICADOR CORREIA)	FIAT 180/210/215
STA 6321 BRGF	70,00	90,00	15,00	H	FPM	02061BRGF	7358V	6321-BRGF			40000734	VIRABREQUIM DIANTEIRO	FIAT 190
STA 6337 BAG	32,00	65,00	12,00	LI	NBR			6337-BAG			40000124	BOMBA INJETORA (ACIONAMENTO)	FIAT 70/80/120/130/140
STA 6528 BRAGF	70,00	90,00	10,00	HO	FPM		7463V	6528-BRAGF			98467211 / 98494984	VIRABREQUIM DIANTEIRO	DAYLI / IVECO EURO- TRAKKER 450/EUROTECH
STA 7141 BRAGF	125,00	150,00	13,00	AH	FPM			7141-BRAGF			400002650	VIRABREQUIM TRASEIRO	FIAT 70 / 80 / 120 / 130 / 140
STA 7141 BRAGF	125,00	150,00	13,00	AH	FPM			7141-BRAGF			400002650	VIRABREQUIM TRASEIRO	IVECO 40 / 101 24/3
STS 0051 BR	65,00	90,00	10,00	LI	NBR	00051BR	0092N	5347-BR	43561-BR	RP0.650.005.05	234034809C	VIRABREQUIM DIANTEIRO - LADO POLIA	MOTOR FNM - 140 / 180 / 190 / 210 / 211 / 215 / 619 / 643 / 697 / 1100 / 190H / 697N / 697T / D11000 / D9500
STS 0131 BR	30,00	47,00	10,00	LI	NBR	00131BR	0062N	5285-BR	40008-BRG		234034362C	BOMBA D'AGUA	FIAT 180/210/215 / FNM D 9500(10046)
STS 0266 BR	25,00	47,00	10,00	LI	NBR	00266BR	0052N	5275-BR		RP0.250.002.05	-	SERVO FREIO - BOMBA INJETORA	FNM D 11000 / D 9500
STS 0949 BR	30,00	52,00	10,00	LI	NBR	00949BR	0876N	5049-BR	00517-BR		234034364C35	BOMBA DE ÁGUA	MOTOR FNM - 140 / 180 / 190 / 210 / 211 / 215 / 619 / 643 / 697 / 1100 / 190H / 697N / 697T / D11000 / D9500 (10261)
STS 1072 BR	17,00	28,00	6,00	LI	NBR	01072BR	0070N	5316-BR		RP0.170.000.05	164017424	BOMBA INJETORA	FNM D11000 (10451)
STS 1193 BR	130,00	160,00	12,00	LI	NBR	01193BR	0403N	5565-BR	00512-BR		234034858	VIRABREQUIM TRASEIRO - LADO VOLANTE	MOTOR FNM - 140 / 180 / 190 / 210 / 211 / 215 / 619 / 643 / 697 / 1100 / 190H / 697N / 697T / D11000 / D9500 (10306)
STS 1673 BA	75,00	95,00	5,00	LI	NBR	01673BA		6168-BA	08572-BA		96256845	BOMBA INJETORA - AVANÇO AUTOMÁTICO (BOSCH)	MOTOR FNM - 140 / 180 / 190 / 210 / 211 / 215 / 619 / 643 / 697 / 1100 / 190H / 697N / 697T / D11000 / D9500
STS 1695 BR	30,00	47,00	6,00	LI	NBR	01695BR	7387N	5072-BR	40111-BR		160260006 / 102250279	BOMB INJETORA - AVANÇO AUTOMÁTICO - SPICA	MOTOR FNM - 140 / 180 / 190 / 210 / 211 / 215 / 619 / 643 / 697 / 1100 / 190H / 697N / 697T / D11000 / D9500 (10115)
STS 2062 BA	25,00	40,00	7,00	LI	NBR	02062BA	0368N	6322-BAG			767755	BOMBA INJETORA - EIXO DE ACIONAMENTO	MOTOR FNM - 140 / 180 / 190 / 210 / 211 / 215 / 619 / 643 / 697 / 1100 / 190H / 697N / 697T / D11000 / D9500

MOTOR

SELOTECH™	EIXO	ALOJ.	ALTURA	OR.	MATERIAL	REF.1	REF.2	REF.3	REF.4	REF.5	Nº ORIGINAL	DESCRIÇÃO	APLICAÇÃO
STS 2185 BAGF	140,00	165,00	15,00	AH	FPM	02185BAGF	7399V	6338-BAGF	45014-BRAGF		40002650 / 40000744	VIRABREQUIM TRASEIRO - LADO VOLANTE	MOTOR FNM - 70 / 80 / 120 / 130 / 140 / 190
STS 2185 BAGF	140,00	165,00	15,00	AH	FPM	02185BAGF	7399V	6338-BAGF			40002650 / 98494987 / 40000744	VIRABREQUIM TRASEIRO - LADO VOLANTE	IVECO 8210.42K - EUROTRAKKER 450 / 720 - EUROTECH
STS 2199 BAGF	75,00	100,00	17,00	H	FPM	02199BAGF	7361V	6339-BAGF	55146-BAGF		40002440	VIRABREQUIM DIANTEIRO - LADO POLIA	MOTOR FNM - 70 / 80 / 120 / 130 / 140
STS 2941 BRAGG	125,00	150,00	15,00	BI	FPM	02941BRAGF	1389V	55029-BRAGF			40002650	VIRABREQUIM TRASEIRO - LADO VOLANTE	FIAT 70/80/120/130/140

TRANSMISSÃO

SELOTECH™	EIXO	ALOJ.	ALTURA	OR.	MATERIAL	REF.1	REF.2	REF.3	REF.4	REF.5	Nº ORIGINAL	DESCRIÇÃO	APLICAÇÃO
STS 2986 BAF	85,00	105,00	10,00	BI	FPM	02986BAF	1189V	5695-BAGF			-	(FLANGE TRASEIRO INTERNO) (CX AK 120/121) (0734.310.109)	FIAT 190/190H/1982
STA 5201 BR	25,00	38,00	6,40	LI	NBR	01019BR	7376N	5201-BR	41061-BR		712152	EMBREGEM (GARFO)	FIAT 190
STA 5476 BR	55,00	70,00	8,00	LI	NBR	01181BR	0088N	5476-BR	00510-BR		234034434C	EMBREGEM	FIAT 180/210 (10337)
STA 5476 BR	55,00	70,00	8,00	LI	NBR	01181BR	0088N	5476-BR	00510-BR		234034434C	EMBREGEM	FNM D 11000 (10337)
STA 5508 BAGE	47,60	68,00/74,00	0,90/10,40	BI	NBR	02960BAGE		5508-BAGE			7149027 / 503355585	EIXOPILOTO (4300121)	IVECO EUROCARGO 120/150/60/170
STA 56749 BAGF	80,00	100,00	10,00	BI	FPM	03017BAG	1230P	56749-BAGF			40100860	RODA DIANTEIRA - EXTERNO	IVECO DAILY 3513 4X4
STA 5710 BRG	105,00	130,00	12,00	LI	NBR		0556N	5710-BRG			93194330 / 42536384	FLANGE TRASEIRO (EXTERNO) (CX 16 S 130) (0734300102)	EUROTRAKKER 450/ EUROTECH
STA 5715 BAG	55,00	75,00	10,00	BI	NBR		1147N	5715-BAG	50891-BA		98494989	EIXO PILOTO	-
STA 5721 GA	25,00	32,00	5,00	BI	FPM		1192N	5721-GA			-	FLANGE TRASEIRO (CX AK 6.80/4K 120)	FIAT 190/210
STA 5722 BAG	85,00	105,00	12,00	LI	NBR		1215N	5722-BAG			-	FLANGE TRASEIRO (EXTERNO) (CX AK 6.80/90) (JUNTO 5695)	FIAT 190/190H
STA 5928 BAGP	53,00	68,00	10,00	BI	ACM			5928-BAGP			40000161	FLANGE TRASEIRO	DAYLI
STA 5941 BRGF	32,00	50,00	10,00	BI	FPM			5941-BRGF			9603655480	TRANSMISSÃO - SAÍDA	DUCATO FURGÃO - PASSAGEIRO 2.5/2.8
STA 5942 BRGF	40,00	58,00	10,00	BI	FPM			5942-BRGF			9603370680 / 9456182580	TRANSMISSÃO - COROA	DUCATO FURGÃO - PASSAGEIRO 2.5/2.8
STA 6216 BRG	65,00	90,00	13,00	LI	NBR	00164BR		6216-BRG	00091-BR		234034453B	FLANGE TRASEIRO	FNM D11000 (10132)

TRANSMISSÃO

SELOTECH™	EIXO	AL.OJ.	ALTURA	OR.	MATE- RIAL	REF.1	REF.2	REF.3	REF.4	REF.5	Nº ORIGI- NAL	DESCRIÇÃO	APLICAÇÃO
STA 6222 BRG	35,00	54,00	11,00	LI	NBR	00214BR		6222-BRG			9649569280	SAIDA DA TRANS- MISSÃO	DUCATO
STA 6332 BGP	76,20	101,65	11,00	H	ACM	02127BGP	7363V	6332-BGP	65035-BGF		7114406	FLANGE TRASEIRO (FULLER)	FIAT 210
STA 6978 GA	22,00	28,00	5,00	LI	NBR			6978-GA			-	ZF 5S - GARFO DE MUDANÇA DE MARCHA	VERTIS 9 TON / 12 TON
STA 7012 BRGEF	25,00	40,00/ 49,70	10,00/ 15,00	LI	FPM			7012-BRGEF			42557536	CAIXA DE MUDANÇAS - ACIONAMENTO	STRALLIS
STA 7044 BAGEF	55,00	75,00	8,00	HO	FPM			7044-BAGEF			42545936	EIXO PILOTO (CX 16S1685 ZF)	IVECO EUROTECH / STRALLIS
STA 7047 M	105,00	148,50	5,50	LI	AÇO			7047-M			7982244	CAIXA DE MUDANÇAS - CHAPA RETENÇÃO (CX 16S1650 ZF)	-
STA 7082 BRF	40,00	52,00	7,00	HO	FPM			7082-BRF			500053310	EIXO PILOTO (CX 55-420)	IVECO VERTS 90 V 16 / 130 V 18
STS 0129 BR	12,70	25,40	9,50	LI	NBR	00129BR		6212-BRG	41191-BR		-	EIXO PILOTO	CAIXA DE CÂMBIO - FIAT
STS 0517 BR	60,00	90,00	10,00	LI	NBR	00517BR	0386N	5346-BR	43641-BRG		7985016162	CAIXA CAMBIO (RE- DUTOR)	FIAT 190/210 (10391)
STS 0788 BAG	25,00	35,00	10,00	LI	NBR	00788BAG	1229N	5147-BAG		RP0.250.005.07	734300302	TOMADA DE FORÇA	CAIXA DE CÂMBIO - FIAT
STS 0888 GA	19,00	25,40	3,20	LI	NBR	00888GA	0213N	5259-GA		RP0.190.500.05	-	ALAVANCA SELETORA	FIAT 70/80/120/130/140
STS 0888 GA	19,00	25,40	3,20	LI	NBR	00888GA	0213N	5259-GA		RP0.190.500.05	7142281	ALAVANCA SELETORA	IVECO EUROCARGO 120/150/60/170
STS 0937 BAG	22,20	34,90	8,00	LI	NBR	00937BAG	1327N	5422-BAG			-	TOMADA DE FORÇA - SAÍDA (CX 280V/ VH/VHC)	CAIXA DE CÂMBIO - FIAT 70/80/120/130/140
STS 1180 BR	55,00	85,00	13,00	LI	NBR	01180BR		5060-BR	43471-BR		234034439C	EIXO PILOTO	FIAT 180/215 (10208)
STS 1182 BR	30,00	72,00	9,50	LI	NBR	01182BR		5270-BR	40121-BR		162323006	EIXO PILOTO	FNM D11000
STS 1194 BR	60,00	85,00	12,70	LI	NBR	01194BR		5622-BR			-	EIXO PILOTO	FIAT 190
STS 1543 BA	25,00	35,00	7,00	LI	NBR	01543BA	1038N	5209-BAG		RP0.250.000.05	69974946	ALAVANCA SELETORA / TRAMBULADOR	CAIXA DE CÂMBIO - 16S 130 / 16S 160 / 16S 190 - 1214 / 1218 / 1414 / 1418 / 1519 / 1524 / 1525 / 1625 / 1714 / 1819 / 1924 / 1929 / 1930 / 2219 / 2225 / 2325 /
STS 1543 BA	25,00	35,00	7,00	LI	NBR	01543BA	1038N	5209-BAG		RP0.250.000.05	-	ALAVANCA SELETORA / TRAMBULADOR	CAIXA DE CÂMBIO - 16S 130 / 16S 160 / 16S 190 - 120 / 150 / 160 / 170
STS 1543 BA	25,00	35,00	7,00	LI	NBR	01543BA	1038N	5209-BAG		RP0.250.000.05	79850245	TDF (EIXI SAIDA) (CX 280V/VH-282VH- 285VH-390V)	FIAT 70/80/120/130 (10408)
STS 2084 BAGP	41,20	63,50	8,00	H	ACM	02084BAGP		5617-BAGP	04575-BR	RP0.412.000.01	-	EIXO PILOTO (CX 280 VH)	FIAT 120
STS 2103 BAG	57,20	82,50	9,5/11,5	AH	NBR	02103BAG	1062N	5133-BAG		RP0.571.503.05	503287	FLANGE TRASEIRO (CX 280V/VH-285VH/ VHC)	FIAT 70/80/120/130/140(10780)

TRANSMISSÃO

SELOTECH™	EIXO	ALOJ.	ALTURA	OR.	MATERIAL	REF.1	REF.2	REF.3	REF.4	REF.5	Nº ORIGINAL	DESCRIÇÃO	APLICAÇÃO
STS 2104 BA	44,50	63,60	8,00	H	NBR	02104BA	7355N	5393-BAG			7326352 / 229367	EIXO PILOTO (CX 280V-285VHC)	FIAT 70/80/120/130/140 (10047)
STS 2397 BRG	32,00	45,00	7,00	AH	NBR	02397BRG		5398-BRG	08506-BR		-	TOMADA DE FORÇA (CX 280V/VH/VHC -285V/VH/VHC)	FIAT 70/80/120/130/140
STS 2723 BAF	48,00	75,00	8,00	H	FPM	02723BAF	1251V	5681-BAGF	52993-BAF		-	EIXO PILOTO - ALTA TEMPERATURA	CAIXA DE CÂMBIO - 16S 130 / 16S 160 / 16S 190 - 120 / 150 / 160 / 170
STS 2723 BAF	48,00	75,00	8,00	H	FPM	02723BAF	1251V	5681-BAGF			98467215	EIXO PILOTO - (EIXO ACOPLAMENTO) -ALTA TEMPERATURA (CX 16 S 16S)	IVECO EURO-TRAKKER 450/ EUROTECH
STS 2797 BRGEF	25,00	38,00	10,5/14,5	LI	FPM	02797BR-GEF	0468V	5684-BRGEF	45087-BR-GEF		501306439	ACIONAMENTO DO GARFO - MARCHA PESADA	CAIXA DE CÂMBIO - 16S 130 / 16S 160 / 16S 190 - 120 / 150 / 160 / 170
STS 2797 BRGEF	25,00	38,00	10,5/14,5	LI	FPM	02797BR-GEF	0468V	5684-BRGEF			501306439	ACIONAMENTO DO GARFO - MARCHA PESADA	CAIXA DE CÂMBIO - 16S 130 / 16S 160 / 16S 190 - 2635/38 - 1935/38
STS 2960 BAGEP	47,60	68,00	10,40	H	ACM	02960BA-GEF		5934-BAGEP			7149027	EIXO PILOTO (4300121)[OPCIONAL]	IVECO EURO-CARGO 120/150/60/170
STS 2961 BAGG	70,00	90,00	12,70	AH	ACM	02961BAGG		5509-BAGG	55072-BA-GGP		7149038	FLANGE TRASEIRO (4300119)	IVECO EURO-CARGO 120/150/60/170
STS 2961 BAGGP	70,00	90,00	12,70	AH	ACM	02961BA-GGP		5935-BAGP			7149038	FLANGE TRASEIRO (4300119)[OPCIONAL]	IVECO EURO-CARGO 120/150/60/170
STS 3267 GA	10,00	15,00	3,00	BI	NBR	03267GA	1303N	5724-GA	08595-GA		-	PINHÃO DO VELOCÍMETRO (CX 16 S 160)	FIAT 190/210/215
STS 3267 GA	10,00	15,00	3,00	BI	NBR	03267GA	1303N	5724-GA			-	PINHÃO DO VELOCÍMETRO (CX 16 S 130/16S)	IVECO EURO-TRAKKER 450/ EUROTECH
STS 5202 BRAGP	30,00	47,00	8,00	H	ACM	05202BRAGP		5929-BAGP			40100791	EIXO PILOTO (OPCIONAL)	DAYLI
STS 5202 BRAGP	30,00	47,00	7,00	H	ACM	05202BRAGP	7428P	6439-BRAGP	45196-BRAGP	RP0.300.020.01	40100791	EIXO PILOTO	DAYLI
STS 7691 BAF	55,00	75,00	8,00	H	FPM	07691BAF	1172V	5719-BAF			734310111	EIXO PILOTO -ALTA TEMPERATURA (INTERNO)[0734310111]	CAIXA DE CÂMBIO - 16S 130 / 16S 160 / 16S 190 - 120 / 150 / 160 / 170
STS 7691 BAF	55,00	75,00	8,00	H	FPM	07691BAF	1172V	5719-BAF			734310111 / 7982064	EIXO PILOTO -ALTA TEMPERATURA (INTERNO)[0734310111]	IVECO EURO-TRAKKER 450/ EUROTECH
STS 7691 BAF	55,00	75,00	9,00	BI	FPM	07691BAF	7546V	5950-BAGF			7982064	EIXO PILOTO	EUROTRAKKER 450/EUROTECH
STS 7691 BAF	55,00	75,00	9,00	BI	FPM	07691BAF	7546V	5950-BAGF			42545936	EIXO PILOTO	FIAT 120 / 150 / 160 / 170
STS 7840 BRAGF	105,00	130,00	12,00	AH	FPM	07840BRAGF	0559V	5697-BRAGF			93194330	FLANGE TRASEIRO (INTERNO)[CX 16 S 16S]	IVECO EURO-TRAKKER 450/ EUROTECH

TRANSMISSÃO

SELOTECH™	EIXO	ALOJ.	ALTURA	OR.	MATERIAL	REF.1	REF.2	REF.3	REF.4	REF.5	Nº ORIGINAL	DESCRIÇÃO	APLICAÇÃO
STS 7840 BRAGF	105,00	130,00	12,00	AH	FPM	07840BRAGF	0559V	5697-BRAGF			-	FLANGE TRASEIRO - EVOLUÇÃO DO 02985 BRF	CAIXA DE CÂMBIO - 16S 130 / 16S 160 / 16S 190 - 120 / 150 / 160 / 170
STS 7877 GAE	25,00	35,00	7,00	LI	HNBR	07877GAE	4013N	5712-BRGE	45082-BRGE		9931659	ALAVANCA SELETORA / TRAMBULADOR (CX 16S1685 ZF)	IVECO EURO-TRAKKER 450 / EUROTECH
STS 7877 GAE	25,00	35,00	7,00	LI	HNBR	07877GAE	4013N	5712-BRGE			-	ALAVANCA SELETORA / TRAMBULADOR	CAIXA DE CÂMBIO - 16S 130 / 16S 160 / 16S 190 - IVECO 120 / 150 / 160 / 170
STS 7880 BRAGF	50,00	65,00	8,00	AH	FPM	07880BRAGF	7324V	5879-BRGF			7149488 / 500053274	FLANGE TRASEIRO (CX S5420)	IVECO VERTIS 90 V 16 / 130 V 18
STS 7888 GRP	19,00	25,40	4,30	LI	ACM	07888GRP	0213N	7160-GRP			7142281	ALAVANCA SELETORA / TRAMBULADOR - (EVOLUÇÃO 00888GA)(CX EATON)	EUROCARGO 140E 18
STS 7967 GA	25,00	32,00	5,00	LI	NBR	07967GA	1192N				-	ALAVANCA SELETORA / TRAMBULADOR	CAIXA DE CÂMBIO - 16S 130 / 16S 160 / 16S 190 - 120 / 150 / 160 / 170
STS 7967 GA	25,00	32,00	5,00	LI	NBR	07967GA	1192N				-	ALAVANCA SELETORA / TRAMBULADOR	CAIXA DE CÂMBIO - 16S 130 / 16S 160 / 16S 190 - MBB
STS 8140 KIT	25,00	35,00	7,00	-	-	08104KIT					-	ALAVANCA SELETORA / TRAMBULADOR - KIT COM 1 RETENTOR 07877GAE + 1 RETENTOR 01543BA (Número Ref.1 Original: 07817KIT)	CAIXA DE CÂMBIO - 16S 130 / 16S 160 / 16S 190 - 120 / 150 / 160 / 170
STS 8140 KIT	25,00	35,00	7,00	-	-	08104KIT					-	ALAVANCA SELETORA / TRAMBULADOR - KIT COM 1 RETENTOR 07877GAE + 1 RETENTOR 01543BA (Número Ref.1 Original: 07817KIT)	CAIXA DE CÂMBIO - 16S 130 / 16S 160 / 16S 190 - MBB

EIXO DIANTEIRO

SELOTECH™	EIXO	ALOJ.	ALTURA	OR.	MATERIAL	REF.1	REF.2	REF.3	REF.4	REF.5	Nº ORIGINAL	DESCRIÇÃO	APLICAÇÃO
STA 5930 BGP	100,00	130,00	12,00	BI	ACM			5930-BGP	65018-BGP		40100463	RODA DIANTEIRA	EUROCARGO 150/160/170
STA 5933 BYF	95,00	130,00	13,50/16,00	LI	NBR/FPM		7470V	5933-BYF	70034-BYF		7185250	RODA DIANTEIRA	DAILY 6012 / 7012 / 7013 / 70C16 / 70C17
STA 5933 BYF	95,00	130,00	13,50/16,00	LI	NBR/FPM		7470V	5933-BYF			40102143	RODA DIANTEIRA - EIXO 45 OE 37	EUROTRAKKER 450 / EUROTECH
STA 5933 BYF	95,00	130,00	13,50/16,00	LI	NBR/FPM		7470V	5933-BYF			40102143 / 7185250	RODA DIANTEIRA	IVECO CURSOR / NOVO STRALIS / TECTOR / EURO-TRAKKER 450 / EUROTECH
STA 5938 BAG	70,00	90,00	13,50	LI	NBR			5938-BAG			1313674080 / 1301221080	RODA DIANTEIRA - INTERNO/EXTERNO (CENTRAL)	DUCATO FURGÃO - PASSAGEIRO 2.5/2.8
STA 6992 BRAGEF	70,00	90,00	10,00	BI	FPM			6992-BRAGEF			40100850	RODA DIANTEIRA - MANGA DE EIXO	DAILY 3513 4X4

EIXO DIANTEIRO

SELOTECH™	EIXO	ALOJ.	ALTURA	OR.	MATERIAL	REF.1	REF.2	REF.3	REF.4	REF.5	Nº ORIGINAL	DESCRIÇÃO	APLICAÇÃO
STA 7031 GAGE	43,00	52,00	3,00/5,00	LI	NBR			7031-GAGE			904698	PINO MESTRE DA MANGA DE EIXO INFERIOR	EUROTECH / EURO-CARGO
STA 7032 GAGE	52,00	60,00	3,50/6,00	LI	NBR			7032-GAGE			805740	PINO MESTRE DA MANGA DE EIXO SUPERIOR	EUROTECH / EURO-CARGO
STS 0043 BA	100,00	130,00	13,00	LI	NBR	00043BA		5462-BAG	23023-BA		234033352	RODA DIANTEIRA	70 / 80 / 120 / 130 / 140 / 180 / 190 / 210 / 211 / 215 / 619 / 643 / 697 / 1100 / 190H / 697N / 697T / D11000 / FNM D9500 (10822)
STS 0188 BA	57,30	84,00	8,00	LI	NBR	00188BA		5118-BAG		RP0.571.502.05	500054287	RODA DIANTEIRA	IVECO VERTIS 90 V 16 4 TON
STS 0423 BR	70,00	100,00	12,00	LI	NBR	00423BR	2350N	5120-BR	40161-BR		38514100	RODA DIANTEIRA - MANGA DO EIXO	70 / 80 / 120 / 130 / 140 / 180 / 190 / 210 / 211 / 215 / 619 / 643 / 697 / 1100 / 190H / 697N / 697T / D11000 (10758)
STS 1721 BR	100,00	130,00	12,00	LI	NBR	01721BR	0223N	5061-BRG	00516-BR		23403448625	RODA DIANTEIRA	70 / 80 / 120 / 130 / 140 / 180 / 190 / 210 / 211 / 215 / 619 / 643 / 697 / 1100 / 190H / 697N / 697T / D11000 / FNM D11000 (10210)
STS 1805 BE	100,00	128,00	15/25	LI	NBR	01805BE	2203N	5170-BGE	04701-BE	RP1.000.001.05	502344	RODA DIANTEIRA	70 / 80 / 120 / 130 / 140 / 180 / 190 / 210 / 211 / 215 / 619 / 643 / 697 / 1100 / 190H / 697N / 697T / D11000 (10741)
STS 1974 BRG	100,00	130,00	13,00	LI	NBR	01974BRG	0663N	5171-BRG	40402-BRG	RP1.000.006.07	40001910	RODA DIANTEIRA	70 / 80 / 120 / 130 / 140 / 180 / 190 / 210 / 211 / 215 / 619 / 643 / 697 / 1100 / 190H / 697N / 697T / D11000 (10822)
STS 1974 BRG	100,00	130,00	13,00	LI	NBR	01974BRG	0663N	5171-BRG		RP1.000.006.07	40100463	RODA DIANTEIRA (OPCIONAL)	EUROCARGO 120 / 150 / 160 / 170
STS 2226 BG	75,00	100,00	13,00	BI	NBR	02226BG	1020N	5642-BG	08609-BA		40001880	RODA DIANTEIRA	70 / 80 / 120 / 130 / 140 / 180 / 190 / 210 / 211 / 215 / 619 / 643 / 697 / 1100 / 190H / 697N / 697T / D11000
STS 2483 BGE	88,90	115,40	16,2/19,2	BI	NBR	02483BGE	2211N	5399-BGE		RP0.889.000.07	500054292	RODA DIANTEIRA	IVECO VERTIS 130 V 18 7 TON
STS 7822 BAG	69,00	85,00	10,00	LI	NBR	07822BAG	7459N	5940-BAG		RP0.690.000.21	7657423	RODA DIANTEIRA - EXTERNO - ARO 15"	DAILY / DUCATO-PASSAGEIRO 2.0/2.5/2.8 / DUCATO ARO 15"/2002
STS 7823 BAG	63,00	80,00	12,00	BI	NBR	07823BAG	7457N	5939-BAG	50032-BAG	RP0.630.000.21	40003080	RODA DIANTEIRA - INTERNO - ARO15"	DAILY / DUCATO - PASSAGEIRO 2.0/2.5/2.8 / DUCATO ARO 15" /2002

EIXO TRASEIRO

SELOTECH™	EIXO	ALOJ.	ALTURA	OR.	MATERIAL	REF.1	REF.2	REF.3	REF.4	REF.5	Nº ORIGINAL	DESCRIÇÃO	APLICAÇÃO
STA 5927 BYF	60,00	90,00	13,50/16,30	BI	FPM			5927-BYF			40102263	PINHÃO	DAYLI
STA 5931 BGGF	90,00	130,00	14,00	BI	FPM		7473V	5931-BGGF	65016-BGGF		40101623	PINHÃO CUBO REDUTOR	EUROTRAKKER 450 - EUROTECH
STA 5932 BGGF	180,00	200,00	17,00	BI	FPM			5932-BGGF	65017-BGGF		40101733 / 40100673	RODA TRASEIRA	EUROTRAKKER 450/ EUROTECH .../2001
STA 5936 BRGEP	76,30	125,35/137,0	3,00/16,50	BI	ACM			5936-BRGEP			8198823	PINHÃO DO DIFERENCIAL (NOK 1205 H 2426)	EUROTRAKKER 450
STA 5937 BRGEP	82,50	139,75/153,0	3,00/16,50	BI	ACM			5937-BRGEP	70011-BR-GEP		7984287	PINHÃO (NOK 1205 U 1945) (104.358)	EUROTECH
STA 5971 BRAGE	58,00	75,00	14,0/15,50	LI	NBR	07913BAG		5971-BRAGE			935013350	RODA TRASEIRA	DUCATO ARO 15" E 16" /2002
STA 5971 BRAGE	58,00	75,00	14,0/15,50	LI	NBR	07913BAG		5971-BRAGE			1306356080 / 1323192080	RODA TRASEIRA - EXTERNO	DUCATO FURGÃO 2.5/2.8
STA 5973 BYF	76,20	95,40/105,0	10,50/17,00	LI	FPM			5973-BYF			93192045	PINHÃO (SAIDA) (DIFERENCIAL DUPL0)(A 1205 P 2590)(104384)	EUROTECH 6X4 / STRALIS 6X4
STA 6000 BY	121,10	160,20	32,00	BI	NBR	02713BY	2713N	6000-BY			503106017 / 503120247 / 7137444 / 7142396	RODA TRASEIRA	IVECO CURSOR / NOVO STRALIS / TECTOR / EURO-CARGO 150/160/170
STA 6668 BYF	82,50	139,70/150,00	15,80/19,00	LI	NBR/FPM			6668-BYF	70038-BYF		503355200	PINHÃO DO DIFERENCIAL (ROCKWELL SIMPLES RS 23.160/165/184) (MERITOR 104.390) (NOK 1205 Q 2591)	STRALIS 380 / 460
STA 6987 BYF	76,20	95,20/105,00	15,50/30,00	AH	FPM			6987-BYF			93192045 / 42554882	PINHÃO DO DIFERENCIAL - TRAÇADO	EUROTECH 6X4 / STRALIS 6X4
STA 6988 BYF	121,00	170,00	15,50/17,00	LI	NBR/FPM		7771V	6988-BYF	70043-BYF		40102333	RODA TRASEIRA - TRAÇADO	EUROTRAKKER 180 E 25 - EUROTECH MT 180 E 24 / 450 E 37 - STRALIS 6 X 4
STA 6989 BYF	110,25	145,00	10,00/12,00	HO	FPM			6989-BYF	70044-BYF		42534850	PINHÃO	STRALIS
STA 6996 BRAF	180,00	200,00	12,00	LI	FPM			6996-BRAF	45038-BRAF		40100673	RODA TRASEIRA - INTERNO	EUROTRAKKER 450 / EUROTECH MODERNO
STA 6997 GAE	180,00	200,00	13,50	LI	NBR			6997-GAE			42127773	RODA TRASEIRA - EXTERNO	IVECO EURO-TRAKKER 450 / EUROTECH MODERNO / STRALIS
STS 0007 B	98,50	144,50	19,00	LI	NBR	00007B	2193N	5121-BG	60591-B	RP0.985.000.05	501247	RODA TRASEIRA	70 / 80 / 120 / 130 / 140 / 180 / 190 / 210 / 211 / 215 / 619 / 643 / 697 / 1100 / 190H / 697N / 697T / D11000 / D9500 (10179)

EIXO TRASEIRO

SELOTECH™	EIXO	ALOJ.	ALTURA	OR.	MATERIAL	REF.1	REF.2	REF.3	REF.4	REF.5	Nº ORIGINAL	DESCRIÇÃO	APLICAÇÃO
STS 0042 BR	135,00	190,00	15,00	LI	NBR	00042BR		5778-BRG	00506-BR		170195025	RODA TRASEIRA	70 / 80 / 120 / 130 / 140 / 180 / 190 / 210 / 211 / 215 / 619 / 643 / 697 / 1100 / 190H / 697N / 697T / D11000 / D9500 (2086)
STS 0044 BR	62,00	85,00	13,00	LI	NBR	00044BR		6117-BRG	00502-BR		234033333	PINHÃO	FNM D 9500 (2084)
STS 0081 B	69,90	98,50	12,70	LI	NBR	00081B	2087N	5235-BG		RP0.698.500.05	7124752	PINHÃO	FIAT 130 (10164)
STS 0423 BR	70,00	100,00	12,00	LI	NBR	00423BR	2350N	5120-BR			38514100	RODA TRASEIRA - MANGA DO EIXO	70 / 80 / 120 / 130 / 140 / 180 / 190 / 210 / 211 / 215 / 619 / 643 / 697 / 1100 / 190H / 697N / 697T / D11000 / D9500
STS 0460 BR	62,00	85,00	10,00	LI	NBR	00460BR	0369N	5080-BRG	00515-BR		234034448C	PINHÃO DO DIFERENCIAL	70 / 80 / 120 / 130 / 140 / 180 / 190 / 210 / 211 / 215 / 619 / 643 / 697 / 1100 / 190H / 697N / 697T / D11000 / D9500 (10209)
STS 0893 BA	75,00	90,00	12,00	LI	NBR	00893BA		5819-BAG	50071-BA		15056171400	RODA TRASEIRA	70 / 80 / 120 / 130 / 140 / 180 / 190 / 210 / 211 / 215 / 619 / 643 / 697 / 1100 / 190H / 697N / 697T / D11000 / D9500
STS 0900 BR	80,00	110,00	12,00	LI	NBR	00900BR	1621N	5086-BRG			234034469	PINHÃO DO DIFERENCIAL	70 / 80 / 120 / 130 / 140 / 180 / 190 / 210 / 211 / 215 / 619 / 643 / 697 / 1100 / 190H / 697N / 697T / D11000 / D9500 (10720)
STS 1064 MV	50,80	58,00	11,50	LI	PH	01064MV		5561-MV			-	RODA TRASEIRA - PONTA CARCAÇA	FIAT 120
STS 1767 BR	85,00	110,00	12,00	LI	NBR	01767BR	0291N	5212-BR			23403447425	RODA TRASEIRA - INTERNO	70 / 80 / 120 / 130 / 140 / 180 / 190 / 210 / 211 / 215 / 619 / 643 / 697 / 1100 / 190H / 697N / 697T / D11000 / D9500 (10625)
STS 1923 BG	82,50	114,30	12,70	BI	NBR	01923BG	2121N	5122-BGG	60032-BG	RP0.825.000.05	502166	RODA TRASEIRA	70 / 80 / 120 / 130 / 140 / 180 / 190 / 210 / 211 / 215 / 619 / 643 / 697 / 1100 / 190H / 697N / 697T / D11000 / D9500
STS 1923 BG	82,50	114,30	12,70	BI	NBR	01923BG	2121N	5122-BGG		RP0.825.000.05	502166	RODA TRASEIRA	FIAT 70 / D40 (10790)
STS 1951 BR	160,00	200,00	12,00	LI	NBR	01951BR		6300-BRG	00528-BR		17353201000	RODA TRASEIRA	70 / 80 / 120 / 130 / 140 / 180 / 190 / 210 / 211 / 215 / 619 / 643 / 697 / 1100 / 190H / 697N / 697T / D11000 / D9500

EIXO TRASEIRO

SELOTECH™	EIXO	AL.OJ.	ALTURA	OR.	MATERIAL	REF.1	REF.2	REF.3	REF.4	REF.5	Nº ORIGINAL	DESCRIÇÃO	APLICAÇÃO
STS 2033 BAE	63,60	155,60	12,00	BI	NBR	02033BAE		5785-BAGE	04566-BAGE	RP0.636.000.05	502369	RODA TRASEIRA - EXTERNO - 8 FUROS	70 / 80 / 120 / 130 / 140 / 180 / 190 / 210 / 211 / 215 / 619 / 643 / 697 / 1100 / 190H / 697N / 697T / D11000 / D9500
STS 2333 BAE	60,30	155,50	8,00	BI	NBR	02333BAE		5787-BAGE		RP0.603.803.05	94614748	RODA TRASEIRA - EXTERNO	A60 / A70 / A80 / A90 / C60 / C70 / C80 / C90 / D10 / D20 / D40 / D60 / D70 / D80 / D90 / C10 / C14 / 6500 / VERANEIO
STS 2485 BY	98,40	144,50	16,00	BI	NBR	02485BY	2148N	5400-BY			500054220	RODA TRASEIRA	IVECO VERTIS 130 V 18 7 TON
STS 2686 BRGEP	63,50	98,50	17,90	H	ACM	02686BRGEP	3161P	5678-BR-GEP	70009-BR-GEP	RP0.635.001.12	7149488	PINHÃO DO DIFERENCIAL	IVECO VERTIS 90 V 16 4 TON / 130 V 18 ECOLINE
STS 2687 BRGEP	76,30	125,40	16,50	BI	NBR / ACM	02687BRGEP	3162P	5679-BR-GEP			7142398 / 93194330	PINHÃO DO DIFERENCIAL - EIXO ROCKWELL (A 1205 N 2588)	IVECO EUROCARGO 150/160/170
STS 2713 BRY	121,10	160,20	35,00	BI	NBR	02713BRY	2713N	5208-BRY	70000-BRY		-	RODA TRASEIRA - BAIXA TEMPERATURA - OPCIONAL 07338 BAY / 07340 BAY	-
STS 2853 BAGEF	63,50	102,50	7,00	H	FPM	02853BAGEF		5972-BAG-GEP			[ALBARUS] - 503120223	PINHÃO DO DIFERENCIAL - EIXO DANA M-80	MICRO ONIBUS CITY CLASS
STS 7338 BAYF	121,10	160,20	35,00	BI	NBR/ FPM	07338BAYF	3189P	5208-BRY			-	RODA TRASEIRA - ALTA TEMPERATURA - RECOMENDADO PARA USO URBANO / RODOVIÁRIO - OPCIONAL 07340 BAY	-
STS 7340 BAYF	121,10	160,00	35,00	BI	FPM	07340BAYF	3189P	6860-BAYF			-	RODA TRASEIRA - RECOMENDADO PARA USO URBANO / RODOVIÁRIO - ALTA TEMPERATURA - OPCIONAL 07338 BAYF	-
STS 7340 BAYF	121,10	160,00	35,00	BI	FPM	07340BAYF	3189P	6860-BAYF			7142398 / 7137444	RODA TRASEIRA - RECOMENDADO PARA USO URBANO / RODOVIÁRIO - ALTA TEMPERATURA - OPCIONAL 07338 BAYF	70 / 80 / 120 / 130 / 140 / 180 / 190 / 210 / 211 / 215 / 619 / 643 / 697 / 1100 / 190H / 697N / 697T / D11000 / D9500
STS 7439 BYF	82,50	114,30	12,70	BI	FPM	07439BYF		6478-BYF	70037-BYF		500054143	RODA TRASEIRA	IVECO VERTIS 90 V 16 4 TON
STW 50033 BAG	52,00	68,00	13,50	LI	NBR	07821BAG		6489-BAG	50033-BAG		-	RODA TRASEIRA - INTERNO	DUCATO 2.5/2.8 - FURGÃO/PASSAGEIRO 2.5/2.8 .../2002
STW 55095 GAE	180,00	200,00	13,50	-	NBR				55095-GAE		40100443	RODA TRASEIRA - EXTERNO	EUROTRAKKER 450 - EUROTECH
STW 70027 BY	121,10	160,20	15,00/32,00	-	NBR		7734N		70027-BY		7142396	PINHÃO DO DIFERENCIAL ROCKWELL (CR 47697)	EUROCARGO 150/160/170
STW 70048 BYF	-	-	-	-	-				70048-BYF		40102943	RODA TRASEIRA	EUROTRAKKER 450 - EUROTECH 2004/...

DIREÇÃO

SELOTECH™	EIXO	ALOJ.	ALTURA	OR.	MATERIAL	REF.1	REF.2	REF.3	REF.4	REF.5	Nº ORIGINAL	DESCRIÇÃO	APLICAÇÃO
STS 0459 BR	55,00	80,00	10,00	LI	NBR	00459BR	0269N	5053-BR	08628-BA		170155026	DIREÇÃO MECANICA (SETOR)	70 / 80 / 120 / 130 / 140 / 180 / 190 / 210 / 211 / 215 / 619 / 643 / 697 / 1100 / 190H / 697N / 697T / D11000 / D9500
STS 1760 GR	45,00	62,00	8,00	LI	NBR	01760GR	0366N	5773-GR			-	DIREÇÃO HIDRÁULICA (SETOR)	FIAT 140/180
STS 2046 BRG	25,00	47,00	10,00	LI	NBR	02046BRG	1113N	5412-BRG	43431-BR	RP0.250.003.05	40000561	DIREÇÃO MECANICA	70 / 80 / 120 / 130 / 140 / 180 / 190 / 210 / 211 / 215 / 619 / 643 / 697 / 1100 / 190H / 697N / 697T / D11000 / D9500 (10029)
STS 2051 BR	38,00	54,00	10,00	LI	NBR	02051BR		6317-BRG	00018-BR		4669205	DIREÇÃO MECANICA (SAIDA)	70 / 80 / 120 / 130 / 140 / 180 / 190 / 210 / 211 / 215 / 619 / 643 / 697 / 1100 / 190H / 697N / 697T / D11000 / D9500
STS 2210 BRG	24,00	37,00	7,00	LI	NBR	02210BRG	0011N	5440-BRG	45152-BRG	RP0.240.002.07	40032183	DIREÇÃO MECANICA SETOR TRW	70 / 80 / 120 / 130 / 140 / 180 / 190 / 210 / 211 / 215 / 619 / 643 / 697 / 1100 / 190H / 697N / 697T / D11000 / D9500

FREIO

SELOTECH™	EIXO	ALOJ.	ALTURA	OR.	MATERIAL	REF.1	REF.2	REF.3	REF.4	REF.5	Nº ORIGINAL	DESCRIÇÃO	APLICAÇÃO
STS 0198 BA	8,00	17,50	8,00	LI	NBR	00198BA		6219-BA			2252014	FREIO HIDROVACUO (BENDIX 63/4)	FIAT 70/80
STS 0266 BR	25,00	47,00	10,00	LI	NBR	00266BR	0052N	5783-BR		RP0.250.002.05	234034349	COMPRESSOR DE AR - TAMPAS TRASEIRA	70 / 80 / 120 / 130 / 140 / 180 / 190 / 210 / 211 / 215 / 619 / 643 / 697 / 1100 / 190H / 697N / 697T / D11000 / D9500 (10029)
STS 0460 BR	62,00	85,00	10,00	LI	NBR	00460BR	0369N	5080-BRG			234034448C / 170126013	FREIO DE ESTACIONAMENTO - TRASEIRO (SAPATAS)	70 / 80 / 120 / 130 / 140 / 180 / 190 / 210 / 211 / 215 / 619 / 643 / 697 / 1100 / 190H / 697N / 697T / D11000 / D9500 (10209)
STS 1009 BR	25,40	44,60	6,40	LI	NBR	01009BR		5861-BR			961054471 / BENDIX - 2 SÉRIE	COMPRESSOR DE AR - TAMPAS TRASEIRA	70 / 80 / 120 / 130 / 140 / 180 / 190 / 210 / 211 / 215 / 619 / 643 / 697 / 1100 / 190H / 697N / 697T / D11000 / D9500 (10742)
STS 2210 BRG	24,00	37,00	7,00	LI	NBR	02210BRG	0011N	5440-BRG	45152-BRG	RP0.240.002.07	40032183	DIREÇÃO MECANICA SETOR TRW	70 / 80 / 120 / 130 / 140 / 180 / 190 / 210 / 211 / 215 / 619 / 643 / 697 / 1100 / 190H / 697N / 697T / D11000 / D9500

DIVERSOS

SELOTECH™	EIXO	ALOJ.	ALTURA	OR.	MATERIAL	REF.1	REF.2	REF.3	REF.4	REF.5	Nº ORIGINAL	DESCRIÇÃO	APLICAÇÃO
STS 0285 BA	27,00	38,10	6,40	LI	NBR	00285BA		6141-BAG	40615-BR	RP0.269.000.07	150582162000	SUSPENSÃO (BARRA ESTABILIZADORA)	FIAT FNM 215

FORD

MOTOR

SELOTECH™	EIXO	ALOJ.	ALTURA	OR.	MATERIAL	REF.1	REF.2	REF.3	REF.4	REF.5	Nº ORIGINAL	DESCRIÇÃO	APLICAÇÃO
STA 57869 BRGF	130,00	160,00	15,00	AH	FPM		7343V	57869-BRGF			-	VIRABREQUIM TRASEIRO	CARGO 1215 / 1217 / 1414 / 1417 / 1421 / 1621 / 1717 / 1721 / 1722E / 2428E / 2622E / 2628E / 2632E / 2932E / 4432E / 4532E / 5032E
STA 5830 BRGS	133,30	158,75	13,00	AH	MVQ	01972BRGS	0306S	5830-BRGS		RP1.333.500.03	70730031	VIRABREQUIM TRASEIRO (PERKINS 6357/2-6358)	F 11000 / F 13000 / F 700 / F 750
STA 7093 BYF	70,00	100,00	12,50/16,00	HO	NBR/FPM			7093-BYF			BG5X1010AA	VIRABREQUIM DIANTEIRO - CUMMINS ISB	CARGO 915E/815E/1318E/1518E/1725E/2425E
STA 7094 BYF	130,00	155,00	12,50/15,00	AH	NBR/FPM			7094-BYF			BG5X6701AA	VIRABREQUIM DIANTEIRO - CUMMINS ISB	CARGO 915E/815E/1318E/1518E/1725E/2425E
STS 0013 BRG	57,30	76,20	12,70	LI	NBR	00013BRG	1063N	5232-BRG	02504-BRG	RP0.571.500.05	591448	VIRABREQUIM DIANTEIRO (PERKINS 4203)	F100 / F350 / F600
STS 0586 BR	50,90	69,80	9,50	LI	NBR	00586BR		5251-BRG		RP0.508.002.05	BC1T6700A	VIRABREQUIM DIANTEIRO (PERKINS MOTOR 6357/2-6358)	F 350/600 - F 700/750
STS 0803 BRGS	110,00	130,00	13,00	AH	MVQ	00803BRGS	0124S	6747-BRAGS	40016-BRGS	RP1.100.000.03	904960651103	VIRABREQUIM TRASEIRO - LADO VOLANTE - OPCIONAL 02973 BRAGF	MOTOR(MWMM D225/226-4/229-4/6) - F1000 / F2000 / F4000
STS 0803 BRGS	110,00	130,00	13,00	AH	MVQ	00803BRGS	0124S	6747-BRAGS		RP1.100.000.03	-	VIRABREQUIM TRASEIRO - LADO VOLANTE	MOTOR (MWM D225/226-4/229-4/6) - F 7 / 8 / 8,5 / 11 / 12 / 13 / 14 / 21 / 22000-FT 7 / 8000
STS 1050 BR	60,40	79,40	9,30	LI	NBR	01050BR		5813-BRG			2415361	VIRABREQUIM DIANTEIRO - LADO POLIA - OPCIONAL 02578 BRGF / 01050 BRGS	MOTOR PERKINS 6357 / 6358 - F600/700/750 / F11/13000 / F14000
STS 1050 BRGS	60,40	79,40	9,30	H	MVQ	01050BRGS	0313S	58138-BRGS		RP0.603.600.03	70730030	VIRABREQUIM DIANTEIRO - (PERKINS 6357/2-6358)	F 11/13000-F 700/750
STS 1299 BR	28,60	38,00	7,00	LI	NBR	01299BR	0173N	5274-BR		RP0.285.000.05	PERKINS (1420624M1)	BOMBA INJETORA	814 / F100 / F1000 / F2000 / F250 / F350 / F4000 / F600 / F700 / F750 / F750 / F8000 / F950 / FAIRLANE / P700 / RANGER
STS 1299 BR	28,60	38,00	7,00	LI	NBR	01299BR	0173N	5274-BR		RP0.285.000.05	PERKINS (1420624M1)	BOMBA INJETORA - BOMBA CAV	MOTOR PERKINS 6357 / 6358 - F600 / F13000 / F14000
STS 1698 B	31,70	50,30	11,10	LI	NBR	01698B		6534-BG			32277	BOMBA INJETORA - EIXO DA BOMBA	MOTOR PERKINS 6357 / 6358 - F350/600/700/750 - F13000 / F14000

MOTOR

SELOTECH™	EIXO	ALOJ.	ALTURA	OR.	MATERIAL	REF.1	REF.2	REF.3	REF.4	REF.5	Nº ORIGINAL	DESCRIÇÃO	APLICAÇÃO
STS 1917 BRGS	78,00	100,00	13,00	H	MVQ	01917BRGS	0121S	5829-BRGS		RP0.780.000.03	604960640782 / WD5T2266083	VIRABREQUIM DIANTEIRO - LADO POLIA - OPCIONAL 02871BRAGF	MOTOR (MWM D226/D226-4/ D229-4/6) - F100 / F1000 / F2000 / F4000
STS 1917 BRGS	78,00	100,00	13,00	H	MVQ	01917BRGS	0121S	5829-BRGS		RP0.780.000.03	604960640782 / WD5T2266083	VIRABREQUIM DIANTEIRO - LADO POLIA - OPCIONAL 02871BRAGF	MOTOR (MWM D226/D226-4/ D229-4/6) - F 7 / 8 / 8,5 / 11 / 12 / 13 / 14 / 21 / 22000 - FT7/8000
STS 1943 BAGEP	43,30	56,20	15/9	H	ACM	01943BAGEP		6180-BAGEP		RP0.433.000.01	D4DZ6700A	EIXO COMANDO DE AUXILIAR - EIXO AUXILIAR	MOTOR OHC 2.3L - 4CIL - F100
STS 1943 BAGEP	43,30	56,20	15/9	H	ACM	01943BAGEP		6180-BAGEP		RP0.433.000.01	D4DZ6700A	EIXO COMANDO DE VÁLVULAS - ADMIS-SÃO / ESCAPE	MOTOR OHC 2.3L - 4CIL - F100
STS 1943 BAGEP	43,30	56,20	15/9	H	ACM	01943BAGEP		6180-BAGEP		RP0.433.000.01	D4DZ6700A	VIRABREQUIM DIANTEIRO - LADO POLIA	MOTOR OHC 2.3L - 4CIL - F100
STS 2055 BR	47,70	65,00	8,00	H	NBR	02055BR		6319-BRG		RP0.476.300.05	BC3C6700A	VIRABREQUIM DIANTEIRO - LADO POLIA - TAMPA DE DISTRIBUIÇÃO	MOTOR V8 - F100 1952/75 / F600 / F700
STS 2448 BRAGF	60,30	82,50	11,00	H	FPM	02448BRAGF	1306V	6368-BRAGF	45015-BRAGF		E3HN6700AA	VIRABREQUIM DIANTEIRO - LADO POLIA	MOTOR FTO - 4CIL - F4000
STS 2448 BRAGF	60,30	82,50	11,00	H	FPM	02448BRAGF	1306V	6368-BRAGF			E3HN6700AA	VIRABREQUIM DIANTEIRO)MOTOR FTO 46-66/66 TURBO)	CARGO 1415/1 419/1422/1617 /1622/2422/24 25/3224/3530 /4030
STS 2449 BRGF	122,20	140,80	12,00	AH	FPM	02449BRGF	0620V	6369-BRAGF	45016-BRAGF	RP1.222.000.22	E4HN6701AA	VIRABREQUIM TRASEIRO - LADO VOLANTE - EVOLUÇÃO DO 02612BRG	MOTOR FTO - 4CIL - F4000
STS 2449 BRGF	122,20	140,80	12,00	AH	FPM	02449BRGF	0620V	6369-BRAGF		RP1.222.000.22	E4HN6701AA	VIRABREQUIM TRASEIRO(MOTOR FTO 46-66/66 TURBO)	CARGO 1415/1 419/1422/1617 /1622/2422/24 25/3224/3530 /4030
STS 2511 BRAGF	66,70	88,80	11,0/12,5	H	FPM	02511BRAGF		6377-BRAGF			-	VIRABREQUIM DIANTEIRO - LADO POLIA	MOTOR FTO - 4CIL - F4000
STS 2511 BRAGF	66,70	88,80	11,0/12,5	H	FPM	02511BRAGF		6377-BRAGF			-	VIRABREQUIM DIANTEIRO - LADO POLIA - FASE I / II	MOTOR FTO - 1415 / 1418 / 1419 / 1514 / 1517 / 1615 / 1618
STS 2513 BREF	9,40	15,90	12,60	LI	FPM	02513BREF					-	HASTE DE VÁLVULAS - ADMISSÃO / ESCAPE	MOTOR FTO - 1415 / 1418 / 1419 / 1514 / 1517 / 1615 / 1618
STS 2578 BRGF	60,40	79,40	9,30	H	FPM	02578BRGF	0313V	58139-BRGF	45207-BRAGF	RP0.603.600.22	70730043	VIRABREQUIM DIANTEIRO - LADO POLIA - ALTA TEMPERATURA - EVOLUÇÃO DOS 01050 BRGS / 01050 BR	MOTOR PERKINS 6357 / 6358 - F600/700/750 / F11/13000 / F14000

MOTOR

SELOTECH™	EIXO	ALOJ.	ALTURA	OR.	MATERIAL	REF.1	REF.2	REF.3	REF.4	REF.5	Nº ORIGINAL	DESCRIÇÃO	APLICAÇÃO
STS 2583 BRGF	133,30	158,80	13,00	AH	FPM	02583BRGF	0306V	58309-BRGF	45208-BRAGF	RP1.333.500.22	70730031	VIRABREQUIM TRASEIRO - LADO VOLANTE - ALTA TEMPERATURA - EVOLUÇÃO DO 01972BRGS	MOTOR PERKINS 6357 / 6358 - F600/700/750 / F11/13000 / F14000
STS 2590 NF	9,50	14,30	14,30	LI	FPM	02590NF	3241V			RP0.095.002.22	70998120	HASTE DE VÁLVULAS - ADMISSÃO / ESCAPE - COM CINTA METÁLICA (COR PRETA)	MOTOR PERKINS 6357 / 6358 - F600 / F13000 / F14000
STS 2604 BRGF	92,10	107,70	10,00	AH	FPM	02604BRGF		6385-BRGF			F1SZ6701A	VIRABREQUIM TRASEIRO - LADO VOLANTE	MOTOR OHC 2.3L - 4CIL - F100
STS 2629 BRAGF	91,00	111,00	10,00	AH	FPM	02629BRAGF		6388-BRAGF			904960640910	VIRABREQUIM TRASEIRO - LADO VOLANTE	MOTOR MWM SPRINT 4.07 (2,8L) / 6.07 (4,2L) - F250
STS 2674 NF	10,20	14,30	13,1/14,5	LI	FPM	02674NF					-	HASTE DE VÁLVULAS - ADMISSÃO / ESCAPE - (SOBRE MEDIDA 0,30mm)	MOTOR PERKINS 6357 / 6358 - F600 / F13000 / F14000
STS 2871 BRAGF	78,00	100,00	12,00	H	FPM	02871BRAGF		6910-BRAGF	40894-BRGS		-	VIRABREQUIM DIANTEIRO - LADO POLIA - ALTA TEMPERATURA - EVOLUÇÃO DO 01917BRGS	MOTOR MWM X10 4 CIL - F1000 / F4000
STS 2871 BRAGF	78,00	100,00	12,00	H	FPM	02871BRAGF		6910-BRAGF			904960640781 / 904960640784	VIRABREQUIM DIANTEIRO - LADO POLIA - ALTA TEMPERATURA - EVOLUÇÃO DO 01917BRGS	MWM X10 / X12 - 4/6 CIL. - F13000 / F14000
STS 2872 BRAGF	130,40	160,00	12,00	AH	FPM	02872BRAGF	7343V	6911-BRAGF	45036-BRAGF		904960651301	VIRABREQUIM TRASEIRO - LADO VOLANTE	MWM X10 / X12 - 4/6 CIL. - F13000 / F14000
STS 2872 BRAGF	130,40	160,00	12,00	AH	FPM	02872BRAGF	7343V	6911-BRAGF			-	VIRABREQUIM TRASEIRO - LADO VOLANTE	MOTOR MWM X10 4 CIL - F1000 / F4000
STS 2927 BREF	8,70	13,50	11,00	LI	FPM	02927BREF					904960640089	HASTE DE VÁLVULAS - ADMISSÃO / ESCAPE	MOTOR MWM D226 / D229
STS 2927 BREF	8,70	13,50	11,00	LI	FPM	02927BREF					904960640089	HASTE DE VÁLVULAS - ADMISSÃO / ESCAPE	MWM X10 / X12 - 4/6 CIL. - F13000 / F14000
STS 2973 BRAGF	110,00	130,00	13,00	AH	FPM	02973BRAGF		6415-BRAGF	40016-BRGS		904960651103	VIRABREQUIM TRASEIRO - LADO VOLANTE - ALTA TEMPERATURA - EVOLUÇÃO DO 00803BRGS	MOTOR MWM D226 / D229 - F100 / F1000 / F2000
STS 3202 GAEE	11,80	28,00	5,0/7,5	LI	HNBR	03202GAE		6424-GAEP			MAXION (ER- R3424A)	EIXO COMANDO DE VÁLVULAS - ANÉL DA TAMPA DE VÁLVULA	MOTOR MAXION HSD 2.5L / 2.8L - GEMINI - RANGER / F1000 / F4000
STS 5049 BRAGF	15,90	30,00	6,00	H	FPM	05049BRAGF		6429-BRGEF			-	BOMBA D'ÁGUA	MOTOR MWM X10 4 CIL - F1000 / F4000
STS 5055 BRAGF	64,00	80,00	9,00	H	FPM	05055BRAGF		6430-BRAGF			940708562014	VIRABREQUIM DIANTEIRO - LADO POLIA	MOTOR MWM SPRINT 4.07 (2,8L) / 6.07 (4,2L) - F250
STS 5126 BRF	60,00	76,20	11,10	AH	FPM	05126BRF	7471V	6524-BRGF	45026-BRAGF		F5TZ6701A	VIRABREQUIM TRASEIRO - LADO VOLANTE	MOTOR V6 - 4CIL - RANGER

MOTOR

SELOTECH™	EIXO	ALOJ.	ALTURA	OR.	MATERIAL	REF.1	REF.2	REF.3	REF.4	REF.5	Nº ORIGINAL	DESCRIÇÃO	APLICAÇÃO
STS 5287 GRAGH	130,00	150,00	12,00	AH	PTFE	05287GRGH					-	VIRABREQUIM TRASEIRO - LADO VOLANTE	MOTOR CUMMINS SÉRIE B 4/6 CIL - F4000 / 814 / 914 / 1317 / 1415 / 1417 / 1421 / 1422 / 1617 / 1621 / 1717 / 1721
STS 5287 GRAGH	130,00	150,00	12,00	AH	PTFE	05287GRGH					-	VIRABREQUIM TRASEIRO - LADO VOLANTE	MOTOR CUMMINS SÉRIE C 6 CILINDROS - 2422 / 2425 / 4331 / 4030
STS 5287 KIT	130,00	150,00	29,00	AH	PTFE	05287KIT					4089342 / 3357693 / 3909410	KIT DE RETENTOR VIRABREQUIM TRASEIRO - 1 RETENTOR + 1 PISTA + 1 DISPOSITIVO DE MONTAGEM - (RETENTOR SOB MEDIDA)	MOTOR CUMMINS SÉRIE B 4/6 CIL - F4000 / 814 / 914 / 1317 / 1415 / 1417 / 1421 / 1422 / 1617 / 1621 / 1717 / 1721
STS 5287 KIT	130,00	150,00	29,00	AH	PTFE	05287KIT					4089342 / 3357693 / 3909410	KIT DE RETENTOR VIRABREQUIM TRASEIRO - 1 RETENTOR + 1 PISTA + 1 DISPOSITIVO DE MONTAGEM - (RETENTOR SOB MEDIDA)	MOTOR CUMMINS SÉRIE C 6 CILINDROS - 2422 / 2425 / 4331 / 4030
STS 5352 BRGF	57,00	71,00	9,00	H	FPM	05352BRGF		6450-BRGF		RP0.570.000.00	PERKINS / MAXION (ERR4575)	VIRABREQUIM DIANTEIRO - LADO DISTRIBUIÇÃO	MOTOR MAXION HSD 2.5L / 2.8L - GEMINI - F1000 / RANGER
STS 5353 BRGF	46,70	62,00	9,00	H	FPM	05353BRGF		6451-BRGF		RP0.467.000.22	MAXION / PERKINS (ERR3356)	EIXO COMANDO DE VÁLVULAS - ADMISSÃO / ESCAPE	MOTOR MAXION HSD 2.5L / 2.8L - GEMINI - RANGER / F1000
STS 5413 GRGG	57,50	74,00	8,50	LI	NBR	05413GRGG		6453-GRGG			-	TAMPA DE DISTRIBUIÇÃO - LADO INTERNO	MOTOR MAXION HSD 2.5L / 2.8L - GEMINI - RANGER / F1000
STS 5536 GRAGH	75,00	93,00	8,00	H	PTFE	05536GRAGH					3353977	VIRABREQUIM DIANTEIRO - PARA EIXO STANDARD	MOTOR CUMMINS SÉRIE C 6 CILINDROS - 2422 / 2425 / 4331 / 4030
STS 5603 KIT	63,50	79,50	8,00	H	PTFE	05603KIT					3937111 / 3804899 / 3925343	KIT DE RETENTOR VIRABREQUIM DIANTEIRO - 01 RETENTOR + 01 PISTA + 1 DISPOSITIVO DE MONTAGEM - (RETENTOR SOB MEDIDA)	MOTOR CUMMINS SÉRIE B 4/6 CIL - F4000 / 814 / 914 / 1317 / 1415 / 1417 / 1421 / 1422 / 1617 / 1621 / 1717 / 1721
STS 5604 KIT	75,00	93,00	8,00	H	PTFE	05604KIT					3353977	KIT DE RETENTOR VIRABREQUIM DIANTEIRO - 1 RETENTOR + 1 PISTA + 1 DISPOSITIVO DE MONTAGEM - (RETENTOR SOB MEDIDA)	MOTOR CUMMINS SÉRIE C 6 CILINDROS - 2422 / 2425 / 4331 / 4030
STS 9285 BREF	9,40	16,00	28,10	LI	FPM	09285BREF					-	HASTE DE VÁLVULAS - ADMISSÃO / ESCAPE - RETENTOR COM APOIO DA MOLA DA VÁLVULA	MOTOR CUMMINS SÉRIE C 6 CILINDROS - 2422 / 2425 / 4331 / 4030
STS 9286 NOF	7,90	14,00	12,60	LI	FPM	09286NOF					-	HASTE DE VÁLVULAS - ADMISSÃO / ESCAPE - RETENTOR SEM APOIO DA MOLA DA VÁLVULA	MOTOR CUMMINS SÉRIE B 4/6 CIL - F4000 / 814 / 914 / 1317 / 1415 / 1417 / 1421 / 1422 / 1617 / 1621 / 1717 / 1721

TRANSMISSÃO

SELOTECH™	EIXO	ALOJ.	ALTURA	OR.	MATERIAL	REF.1	REF.2	REF.3	REF.4	REF.5	Nº ORIGINAL	DESCRIÇÃO	APLICAÇÃO
STA 5618 BAG	69,90	89,00	12,70	AH	NBR	02085BA		5618-BAG			BD7T7048A	FLANGE TRASEIRO (CX 397 V)	F 8000 / F 8500 / FT 8000 1977/79
STA 5669 BAGP	63,50	82,55	12,70	BI	ACM	02504BAGP		5669-BAGP	55066-BA-GGP		-	FLANGE TRASEIRO (CX FS 5005)	CARGO 1415/1419/1422/1 617/1622/2422/2425/3224/ 3530/4030
STA 5671 BRGEP	47,60	68,00/74,00	0,90/14,00	BI	ACM	02516BRGEP		5671-BR-GEP			-	EIXO PILOTO 3315623	CARGO 1415/1419/1422/1 617/1622/2422/2425/3224/ 3530/4030
STA 5689 BRGP	30,00	43,60	7,00	BI	ACM	07022BRGP		5689-BRGP			-	FLANGE TRASEIRO (CX FSO 4305) (3341.234)	CARGO 814/815 / F 4000
STA 5689 BRGP	30,00	43,60	7,00	BI	ACM	07022BRGP		5689-BRGP			-	FLANGE TRASEIRO (CX FSO 4305) (3341.234)	F4000
STA 5873 BRG	27,00	43,00	9,00	BI	NBR			5873-BRG	45070-BRG		E8TZ7052A	EIXO PILOTO	RANGER 1998/
STA 5874 BAGGE	38,10	60,20/67,00	12,0/30,50	BI	NBR			5874-BAGGE			E8TZ7052C	CAIXA DE MUDANÇAS	RANGER 1998/
STA 6981 BAGGEF	83,00	113,00/118,00	13,00/21,00	AH	FPM			6981-BAGGEF			BG3X4813AA	FLANGE TRASEIRO	CARGO 2831 / 2932E / 5032E / 6332 / 4331 / 4331S / 4432E / 4532E
STA 6982 BRGGEF	47,60	69,85	12,70/22,00	BI	ACM			6982-BR-GEP			2SF311771C / 2SF311771A	FLANGE DIANTEIRA (EATON 3341590)	F1000 4X4 93/98
STA 6986 M	48,50	61,00/79,50	10,50	LI	AÇO			6986-M			2SF311138 / BF6C4813C	DEFLETOR DE OLEO (EATON 3317623)	F1000 4X4 / F1000 TURBO ELETRICA 1993
STA 7034 BAGGF	40,00	55,00	9,00	HO	FPM			7034-BAGGF			BG9X7048AA	EIXO PLOTO (CX FS04405C/FS04305C EATON)	FORD CARGO 814 / 815
STA 7048 BRGEF	95,20	114,20	11,90/20,00	BI	FPM			7048-BR-GEF			TJG311773	FLANGE TRASEIRO (CX RT 7608LI/RT 8609LI EATON)	CARGO 1730 / 31 / 31E-2622 / 22E-2422-2626 / 30 / 31-3530-4030
STA 7050 G	49,20	57,80	2,30/5,50	LI	NBR			7050-G			BH1X71018AA	EIXOPILOTO (CX FTS 16112/FTS 16108LI/ RTOF 14713A EATON)	CARGO 1932-2632-3132E 2011/
STA 7082 BRF	40,00	52,00	7,00	HO	FPM			7082-BRF			BF8T7064A	EIXO PILOTO CX 55-420	-
STA 7083 M	75,30	82,70	4,70	LI	AÇO			7083-M			BG4X7D049BA	DEFLETOR DE PÓ DA CAIXA DE TRANSMISSÃO	CARGO 815 E / 814
STA 7084 GRX	63,50	88,90	5,80	LI	NBR			7084-GRX			BG4T7D049AA	DEFLETOR SAIDA DA FLANGE	CX FS4205A / FS4205B
STA 7104 M	0,00	73,30	5,70/7,00	LI	AÇO			7104-M			85HV7F127A / T2D312059	TAMPÃO DIANTEIRO CONTRA EIXO (EATON 239783) CX FS 4005/4205	CARGO 1214 / 17-1113 / 14-1414 / 15-1517 / 17E-1518 / 18E-2214 / 16
STA 7105 BRAGGEF	41,20	62,00	10,50/16,00	BI	FPM			7105-BRAGGEF			F3TZ7B215A / 2R0103196C / 2L547B667AA / 5L547B667AA	SAIDA DA CAIXA DE TRANSFERENCIA	RANGER 4X4 (1998 / 2012)

TRANSMISSÃO

SELOTECH™	EIXO	ALOJ.	ALTURA	OR.	MATERIAL	REF.1	REF.2	REF.3	REF.4	REF.5	Nº ORIGINAL	DESCRIÇÃO	APLICAÇÃO
STS 0006 BA	53,80	77,70	12,70	LI	NBR	00006BA	1312N	5076-BAG	04503-BA		01T4813A1	FLANGE TRASEIRA	F100 1957/68 - F350/600 1971/
STS 0006 BA	53,80	77,70	12,70	LI	NBR	00006BA	1312N	5076-BAG			01T4813A1	TOMADA DE FORÇA	EATON 331S31S
STS 0013 B	57,30	76,20	12,70	LI	NBR	00013B	1063N	5828-BG	63041-B		70730016	FLANGE TRASEIRA	F100 / F350
STS 0049 BAG	38,10	60,30	12,70	AH	NBR	00049BAG	1102N	5131-BAG		RP0.381.001.05	3343108	FLANGE TRASEIRO - OPCIONAL 07199 BAGEP - OPCIONAL 00049BAGE	CAIXA DE CÂMBIO - EATON 240V / CL 2205 E
STS 0049 BAG	38,10	60,30	12,70	AH	NBR	00049BAG	1102N	5131-BAG		RP0.381.001.05	74DU7052A	FLANGE TRASEIRA (CX 240F/V)	F1000 / F2000 / F4000
STS 0049 BAG	38,10	60,30	12,70	AH	NBR	00049BAG	1102N	5131-BAG		RP0.381.001.05	74DU7052A	FLANGE TRASEIRO (CX 240 F/V)	F 350/600
STS 0049 BAG	38,10	60,30	12,70	AH	NBR	00049BAG	1102N	5131-BAG		RP0.381.001.05	A2TZ7052A	FLANGE TRASEIRO - OPCIONAL 07199 BAGEP - OPCIONAL 00049BAGE	CAIXA DE CÂMBIO - EATON 240V / CL 2205E - MWM - 4C
STS 0049 BAGE	38,10	60,30	12,50	AH	NBR	00049BAGE		5727-BAGE			3343108	FLANGE TRASEIRO - OPCIONAL 07199 BAGEP - EVOLUÇÃO DO 00049BAG	CAIXA DE CÂMBIO - EATON 240V / CL 2205 E
STS 0049 BAGE	38,10	60,30	12,50	AH	NBR	00049BAGE		5727-BAGE			9307704	FLANGE TRASEIRO - OPCIONAL 07199BAGEP - EVOLUÇÃO DO 00049BAG	CAIXA DE CÂMBIO - EATON 240V / CL 2205E - MWM - 4C
STS 0049 BAGE	38,10	60,30	12,50	AH	NBR	00049BAGE		5727-BAGE			74DU7052A	FLANGE TRASEIRA (COM ABA)	F350 / F600 / F1000 / F2000 / F4000
STS 0572 BR	22,30	35,00	6,40	LI	NBR	00572BR	0174N	5105-BR		RP0.222.004.17	30854	TAQUIMETRO (EIXO ACIONAMENTO)	F100 / F350 / F600 / F700 / F750 / 11 / 13000
STS 0888 GA	19,00	25,40	3,20	LI	NBR	00888GA	0213N	5259-GA	02804-GA	RP0.190.500.05	3312225	ALAVANCA SELETORA / TRAMBULADOR - OPCIONAL 07888GRP	CAIXA DE CÂMBIO - EATON FS5005 A / FS6306 A / FS5306 A / FS6206 A / FS5205 A
STS 0888 GA	19,00	25,40	3,20	LI	NBR	00888GA	0213N	5259-GA		RP0.190.500.05	-	ALAVANCA SELETORA / TRAMBULADOR (CX 280V-285VH)	F 600/700/750 - F 7/11000
STS 0888 GA	19,00	25,40	3,20	LI	NBR	00888GA	0213N	5259-GA		RP0.190.500.05	(EATON) 3312225	ALAVANCA SELETORA / TRAMBULADOR - OPCIONAL 07888GRP	CAIXA DE CÂMBIO - EATON 240V / CL 2205 E / 280V / 280VH
STS 0937 BAG	22,20	34,90	8,00	LI	NBR	00937BAG	1327N	5422-BAG	55006-BAG		-	TOMADA DE FORÇA (CX 240F/FS/V-260T/F-280V/VH-390V)	F350 / F600 / F1000 / F2000 / F4000
STS 0937 BAG	22,20	34,90	8,00	LI	NBR	00937BAG	1327N	5422-BAG			-	TOMADA DE FORÇA - (CX 240F/FS/V-260T/F-280V/VH/VHC-390V)	EATON 331S31S - F 7/11/12/13/21000 - FT 7/8000
STS 1149 BA	31,80	44,50	6,50	H	NBR	01149BA	1268P	5267-BAG		RP0.317.500.05	-	EIXO PILOTO	F 600 1972/
STS 1149 BR	31,70	44,50	6,50	LI	NBR	01149BR		5562-BRG	02508-BR		-	EIXO PILOTO	CAIXA DE CÂMBIO - EATON 280V / 280VH
STS 1154 B	31,70	44,50	9,50	LI	NBR	01154B	2104N	5563-BG			BD3T7048A	EIXO PILOTO (CX FULLER)	F 600 1972/
STS 1536 BA	38,10	47,60	6,40	LI	NBR	01536BA		5414-BAG	50007-BA	RP0.381.000.05	BE2Y17K300A	EIXO PILOTO - OPCIONAL 02385BA	CAIXA DE CÂMBIO - EATON 240V / CL 2205E - MWM - 4C - F4000

TRANSMISSÃO

SELOTECH™	EIXO	ALQJ.	ALTURA	OR.	MATERIAL	REF.1	REF.2	REF.3	REF.4	REF.5	Nº ORIGINAL	DESCRIÇÃO	APLICAÇÃO
STS 1543 BA	25,00	35,00	7,00	LI	NBR	01543BA	1038N	5209-BAG		RP0.250.000.05	-	TDF [EIXI SAIDA] (CX 280V/VH-282VH-285VH-397V)	F 21000 - F 7/8/12/13000 - FT 7/8000
STS 1662 GAE	9,00	16,00	9/15,0	LI	NBR	01662GAE		5581-GAE			3314547	PINHÃO DO VELOCÍMETRO	CAIXA DE CÂMBIO - EATON FS4005 A
STS 1662 GAE	9,00	16,00	9/15,0	LI	NBR	01662GAE		5581-GAE		RP0.090.000.05	3314547	PINHÃO DO VELOCÍMETRO	CAIXA DE CÂMBIO - EATON 240V / CL 2205 E
STS 1662 GAE	9,00	16,00	9/15,0	LI	NBR	01662GAE		5581-GAE		RP0.090.000.05	3314547	PINHÃO DO VELOCÍMETRO	CAIXA DE CÂMBIO - EATON FS5005 A / FS6306 A / FS5306 A / FS6206 A
STS 1662 GAE	9,00	16,00	9/15,0	LI	NBR	01662GAE		5581-GAE		RP0.090.000.05	3314547	PINHÃO DO VELOCÍMETRO	CAIXA DE CÂMBIO - EATON FSO-4405C / FSO-4305C / FSO-4305B
STS 1662 GAE	9,00	16,00	9/15,0	LI	NBR	01662GAE		5581-GAE		RP0.090.000.05	3314547	PINHÃO DO VELOCÍMETRO	CAIXA DE CÂMBIO - EATON FSO-4405C / FSO-4305C / FSO-4305B - MWM X10 - 4C
STS 1963 BAG	41,00	49,30	6,50	H	NBR	01963BAG		5023-BAG		RP0.411.600.05	-	EIXO PILOTO	CAIXA DE CÂMBIO - EATON FS5005 A / FS6306 A / FS5306 A / FS6206 A
STS 2013 BAP	8,00	16,00	7,00	H	ACM	02013BAP		5746-BAP	55080-BAP		3314547	PINHÃO DO VELOCÍMETRO	CAIXA DE CÂMBIO - EATON FSO-4405C / FSO-4305C / FSO-4305B - F4000 1982/
STS 2084 BAGP	41,20	63,50	8,00	H	ACM	02084BAGP		5617-BAGP		RP0.412.000.01	3315629 / 4300798 / BD7T7048B	EIXO PILOTO (CX 397V)	F 8//8500 - FT 8000 1977/79
STS 2102 BA	34,90	50,90	8,30	H	NBR	02102BA		5153-BAG			8N7052A	EIXO PILOTO	F100 1967/81
STS 2103 BAG	57,20	82,50	9,5/11,5	AH	NBR	02103BAG	1062N	5133-BAG	50215-BA	RP0.571.503.05	208385	FLANGE TRASEIRO - OPCIONAL 02512BRGEP	CAIXA DE CÂMBIO - EATON 240V / CL 2205 E - F 7/11/12/13/21/22000
STS 2103 BAG	57,20	82,50	9,5/11,5	AH	NBR	02103BAG	1062N	5133-BAG		RP0.571.503.05	BD2T4813A	FLANGE TRASEIRO - OPCIONAL 02512BRGEP	CAIXA DE CÂMBIO - EATON 280V / 280VH - F1000 1981/ F600/750/4000 1972/
STS 2104 BA	44,50	63,60	8,00	H	NBR	02104BA	7355N	5393-BAG			BD2T7048A / 229367	EIXO PILOTO (CX 280V-282VH)	F 350/600/700/750
STS 2104 BA	44,50	63,60	8,00	H	NBR	02104BA	7355N	5393-BAG			BD2T7048A / 229367	EIXO PILOTO (CX 280V-282VH)	F 7/8/11/12/13000-F 21/22000-FT 7/8000
STS 2125 BGP	95,30	114,30	12,00	AH	ACM	02125BGP	7360V		65019-BGP		TJG311773 / 20807	FLANGE TRASEIRO	CAIXA DE CÂMBIO - EATON RT11 - 710B
STS 2290 BAGP	47,60	63,60	9,70	H	ACM	02990BAGP		6417-BAGP	55077-BAGP		3001616	EIXO PILOTO	CAIXA DE CÂMBIO - EATON FS5005 A / FS6306 A / FS5306 A / FS6206 A
STS 2385 BA	38,10	47,60	7,00	H	NBR	02385BA		5414-BAG	50007-BA	RP0.381.000.05	3315335	EIXO PILOTO	CAIXA DE CÂMBIO - EATON 240V / CL 2205 E - F1000 / F 2000 / F4000
STS 2385 BA	38,10	47,60	7,00	H	NBR	02385BA		5414-BAG		RP0.381.000.05	BE2Y300A	EIXO PILOTO - EVO-LUÇÃO DO 01536BA	CAIXA DE CÂMBIO - EATON 240V / CL 2205E - MWM - 4C - F100 / F1000 / F2000 / F4000 1982/

TRANSMISSÃO

SELOTECH™	EIXO	ALOJ.	AL-TURA	OR.	MATE-RIAL	REF.1	REF.2	REF.3	REF.4	REF.5	Nº ORIGINAL	DESCRIÇÃO	APLICAÇÃO
STS 2397 BRG	32,00	45,00	7,00	AH	NBR	02397BRG		5398-BRG			-	TOMADA DE FORÇA (CX 240V-280V/VH-285/285VH)	F21000 - F 7/8/11/12/13000 - FT 7/8000
STS 2397 BRG	32,00	45,00	7,00	AH	NBR	02397BRG		5398-BRG			-	TOMADA DE FORÇA (CX 240V-280V/VH-285/285VH)	F 600/700/750
STS 2478 BAGF	63,50	82,60	12,70	AH	FPM	02478BAGF		5668-BAGF			237983	FLANGE TRASEIRO - ALTA TEMPERATURA - EVOLUÇÃO DO 02504BAGP - EVOLUÇÃO DO 02991BAGGP (CX 4205)	CARGO 1317/1517-F14000
STS 2512 BRGEP	57,20	82,60	0,9/14	AH	NBR/ACM	02512BRGEP		5670-BRGEP			85HU4813A	FLANGE TRASEIRO - EVOLUÇÃO DO 02103BAG (CX 4205)	CARGO 1317/1517 - F14000 - 1985/86
STS 2558 BAF	47,60	57,20	5,00	H	FPM	02558BAF		6384-BAGF	45018-BAF		19110	EIXO PILOTO - ALTA TEMPERATURA	CAIXA DE CÂMBIO - EATON FS5005 A / FS6306 A / FS5306 A / FS6206 A
STS 2960 BAGEP	47,60	68,00	10,40	H	ACM	02960BAGEP		5934-BAGEP			3001607 / 4300121	EIXO PILOTO - EVOLUÇÃO DO 02516BRGEP	CAIXA DE CÂMBIO - EATON FS5005 A / FS6306 A / FS5306 A / FS6206 A
STS 2961 BAGGP	70,00	90,00	12,70	AH	ACM	02961BAGGP		5935-BAGP	55072-BAGGP		4300119	FLANGE TRASEIRO	CAIXA DE CÂMBIO - EATON FS5005 A / FS6306 A / FS5306 A / FS6206 A
STS 2991 BAGGP	63,50	82,50	12,70	AH	ACM	02991BAGGP		6418-BAGGP			4300203	FLANGE TRASEIRO - OPCIONAL 02478 BAGF - EVOLUÇÃO DO 02504BAGP	CAIXA DE CÂMBIO - EATON FS4005 A
STS 7021 BRGP	40,00	55,00	8,00	H	ACM	07021BRGP	7374P	5688-BRGP	45107-BRGP		3341013	EIXO PILOTO - DIÂMETRO MAIOR	CAIXA DE CÂMBIO - EATON FSO-4405C / FSO-4305C / FSO-4305B (3341013) - F4000
STS 7021 BRGP	40,00	55,00	8,00	H	ACM	07021BRGP	7374P	5688-BRGP			3344186	EIXO PILOTO - DIÂMETRO MAIOR	CAIXA DE CÂMBIO - EATON FSO-4405C / FSO-4305C / FSO-4305B (3341013) - F4000
STS 7021 BRGP	40,00	55,00	8,00	H	ACM	07021BRGP	7374P	5688-BRGP			3344186	EIXO PILOTO - DIÂMETRO MAIOR	CAIXA DE CÂMBIO - EATON FSO-4405C / FSO-4305C / FSO-4305B (3341013) - CARGO 814/815
STS 7199 BAGEP	38,10	60,30	12,7 / 15,9	AH	ACM	07199BAGEP		5864-BAGEP			3343108	FLANGE TRASEIRO - ALTA TEMPERATURA - EVOLUÇÃO DO 00049	CAIXA DE CÂMBIO - EATON 240V / CL 2205 E
STS 7262 BAGGP	57,20	82,50	12,00	AH	ACM	07262BAGGP		5976-BAGGP	50215-BA		3344187	FLANGE TRASEIRO	CAIXA DE CÂMBIO - EATON FSO-4405C / FSO-4305C / FSO-4305B
STS 7262 BAGGP	57,20	82,50	12,00	AH	ACM	07262BAGGP		7030-BAGF	50215-BA		2670386	CAMBIO	FSO 4405 C / 4405 A
STS 7851 BAGE	47,50	63,70	13,50	H	ACM	07851BAGE					3001616	EIXO PILOTO - EVOLUÇÃO DO 02990BAGP	CAIXA DE CÂMBIO - EATON FS5205 A
STS 7880 BRAGF	50,00	65,00	8,00	AH	FPM	07880BRAGF	7324V	5879-BRGF			BF8T4813A	FLANGE TRASEIRO	F250 / F350 1999/
STS 7888 GRP	19,00	25,40	4,30	LI	ACM	07888GRP	0213N	7160-GRP			3312225	ALAVANCA SELETORA / TRAMBULADOR - (EVOLUÇÃO 00888GA)(CX EATON 240V / CL2205E / 280V / 280VH / FS4005A / FS5005A / FS6306A / FS5306A / FS6206A / FS5205A)	F4000 / 600 / 700 / 750 / 11000 / 12000 / 13000 / 19000 / CARGO 1313 / 1314 / 1315 / 1322 / 1421 / 1617 / 1621

EIXO DIANTEIRO

SELOTECH™	EIXO	ALOJ.	ALTURA	OR.	MATERIAL	REF.1	REF.2	REF.3	REF.4	REF.5	Nº ORIGINAL	DESCRIÇÃO	APLICAÇÃO
STA 5869 BRE	68,00	100,00	14,00/19,00	LI	NBR			5869-BRE	45054-BRE		F87Z1190AA	RODA DIANTEIRA (4X4)	RANGER 1998/
STA 5870 GAGE	49,20	65,55/72,00	1,60/7,50	LI	NBR			5870-GAGE			F0ZZ1190A	RODA DIANTEIRA - EIXO PILOTO	RANGER 1997/
STA 6587 GA	45,60	48,75	3,20	LI	NBR	02522GA		6587-GA			E5HT.3125.BA	RODA DIANTEIRA (PINO MESTRE)	CARGO 1415/1419/1422/1617/1622/2422/2425/3224/3530/4030
STA 6940 GAE	45,00	87,50	10,00	LI	NBR			6940-GAE			-	TAMPA DA SUSPENSÃO	DIVERSOS
STA 6941 GA	31,80	37,00	4,00	LI	NBR			6941-GA			-	MANGA DE EIXO	DIVERSOS
STA 6983 BAGGEF	44,45	66,60/79,50	10,00/24,00	BI	FPM			6983-BAG-GEF			F57Z3254AA	RODA DIANTEIRA - LADO DIREITO	RANGER 1997/2005 - EXPLORER 2004/2005
STA 7107 GRE	55,50	79,00	10,00/18,00	LI	NBR			7107-GRE			F81Z15175HCA	SEMI EIXO DIANTEIRO	F250 / F4000 4X4 (2006 / ...)
STA 7107 GRE	55,50	79,00	10,00/18,00	LI	NBR			7107-GRE			F81Z1S175HCA	SEMI EIXO	F250 2000/
STA 7112 GAE	63,50	83,80	8,00/11,00	LI	NBR			7112-GAE			E4TZ15190 A	RODA DIANTEIRA	F1000 1993 / 1998 4X4
STS 0181 BR	72,00	103,70	9,6/20,5	LI	NBR	00181BE	2213N	5138-BGE		RP0.730.000.05	BD2T1190A / C7TZ1190A / BRASEIXOS (104111)	RODA DIANTEIRA	814 / F100 / F1000 / F2000 / F250 / F350 / F4000 / F600 / F700 / F75 / F750 / F8000 / F950 / FAIRLANE / P700 / RANGER
STS 0181 BR	72,00	103,70	9,6/20,5	LI	NBR	00181BE	2213N	5138-BGE		RP0.730.000.05	BD2T1190A / C7TZ1190A / BRASEIXOS (104111)	RODA DIANTEIRA - SEMI EIXO (BRASEIXOS)	814 / 815 / 914 / 1215 / 1415 / 1419 / 1422 / 1617 / 1622 / 2422 / 2425 / 3224 / 3530 / 4030 / 4600 / 6600 / F1000 / F11000 / F12000 / F13000 / F14000 / F2000 / F21000 / F22000 / F4000 / F7000 / F8000 / F8500 / FAIRLANE
STS 0188 BA	57,30	84,00	8,00	LI	NBR	00188BA		5118-BAG		RP0.571.502.05	2RD407641 / B7T1190A / MERITOR (104101)	RODA DIANTEIRA (BRASEIXOS)	814 / 815 / 914 / 1215 / 1415 / 1419 / 1422 / 1617 / 1622 / 2422 / 2425 / 3224 / 3530 / 4030 / 4600 / 6600 / F1000 / F11000 / F12000 / F13000 / F14000 / F2000 / F21000 / F22000 / F4000 / F7000 / F8000 / F8500 / FAIRLANE
STS 0188 BA	57,30	84,00	8,00	LI	NBR	00188BA		5118-BAG		RP0.571.502.05	2RD407641 / B7T1190A / MERITOR (104101)	RODA DIANTEIRA	814 / F100 / F1000 / F2000 / F250 / F350 / F4000 / F600 / F700 / F75 / F750 / F8000 / F950 / FAIRLANE / P700 / RANGER
STS 0849 BA	46,30	66,60	6,40	LI	NBR	00849BA		5125-BA	04903-BA	RP0.462.800.05	B7C1190A	RODA DIANTEIRA	814 / F100 / F1000 / F2000 / F250 / F350 / F4000 / F600 / F700 / F75 / F750 / F8000 / F950 / FAIRLANE / P700 / RANGER
STS 0974 BA	52,40	76,20	7,90	LI	NBR	00974BA	1214N	5446-BAG			C7TA1190A	RODA DIANTEIRA	814 / 914 / 1215 / 1415 / 1419 / 1422 / 1617 / 1622 / 2422 / 2425 / 3224 / 3530 / 4030 / 4600 / 6600 / F1000 / F11000 / F12000 / F13000 / F14000 / F2000 / F21000 / F22000 / F4000 / F7000 / F8000 / F8500 / FAIRLANE

EIXO DIANTEIRO

SELOTECH™	EIXO	ALOJ.	ALTURA	OR.	MATE- RIAL	REF.1	REF.2	REF.3	REF.4	REF.5	Nº ORIGINAL	DESCRIÇÃO	APLICAÇÃO
STS 0974 GAO	52,40	76,20	7,90	LI	NBR	00974GAO		5124-GAG	50512- GAO	RP0.524.000.05	C7TA1190A	RODA DIANTEIRA	F350 / F2000 / F4000
STS 1785 GA	26,80	30,00	1,90	LI	NBR	01785GA		6171-GA	53521-GA		C8TA3178B	SUSPENSÃO - MANGA DO EIXO - PINO	814 / F100 / F1000 / F2000 / F250 / F350 / F4000 / F600 / F700 / F75 / F750 / F8000 / F950 / FAIRLANE / P700 / RANGER
STS 1785 GA	26,80	30,00	1,90	LI	NBR	01785GA		6171-GA			C8TA3178B	SUSPENSÃO - MANGA DO EIXO - PINO	F 700 1972/
STS 2073 GA	21,80	25,00	1,90	LI	NBR	02073GA		6325-GA			C8TA3178A	EIXO DIANTEIRO - PINO DA PONTA DE EIXO (PINO MSTRE)	814 / F100 / F1000 / F2000 / F250 / F350 / F4000 / F600 / F700 / F75 / F750 / F8000 / F950 / FAIRLANE / P700 / RANGER
STS 2305 BAG	46,30	66,60	0,8/6,7	BI	NBR	02305BAG	1789P	5655-BRGE		RP0.463.000.07	Z6TU1190A	RODA DIANTEIRA	814 / F100 / F1000 / F2000 / F250 / F350 / F4000 / F600 / F700 / F75 / F750 / F8000 / F950 / FAIRLANE / P700 / RANGER
STS 2483 BGE	88,90	115,40	16,2/19,2	BI	NBR	02483BGE	2211N	5399-BGE	65008- BGE	RP0.889.000.07	E5HT1190BA / T11407641A	RODA DIANTEIRA	814 / 914 / 1215 / 1415 / 1419 / 1422 / 1617 / 1622 / 2422 / 2425 / 3224 / 3530 / 4030 / 4600 / 6600 / F1000 / F11000 / F12000 / F13000 / F14000 / F2000 / F21000 / F22000 / F4000 / F7000 / F8000 / F8500 / FAIRLANE
STS 2484 BGE	88,90	123,00	18,70/21,70	BI	NBR	02484BGE	2212N	5177-BGE	65007- BGE	RP0.889.001.07	MERITOR (104310) / T16407641	RODA DIANTEIRA	814 / 914 / 1215 / 1415 / 1419 / 1422 / 1617 / 1622 / 2422 / 2425 / 3224 / 3530 / 4030 / 4600 / 6600 / F1000 / F11000 / F12000 / F13000 / F14000 / F2000 / F21000 / F22000 / F4000 / F7000 / F8000 / F8500 / FAIRLANE
STS 7425 GAGGE	61,50	76,20	7,80	LI	NBR	07425GA- GGE		5875-GA- GGE			E7TA1190BA	RODA DIANTEIRA (MO- DERNA)	814 / F100 / F1000 / F2000 / F250 / F350 / F4000 / F600 / F700 / F75 / F750 / F8000 / F950 / FAIRLANE / P700 / RANGER

EIXO TRASEIRO

SELOTECH™	EIXO	ALOJ.	ALTURA	OR.	MATE- RIAL	REF.1	REF.2	REF.3	REF.4	REF.5	Nº ORIGINAL	DESCRIÇÃO	APLICAÇÃO
STA 5609 BG	108,20	144,45	19,00	BI	NBR	02021B		5609-BG		RP1.082.000.07	BD7T1175A	RODA TRASEIRA	F8000
STA 5676 GE	68,30	82,55/85,70	6,40/14,70	LI	NBR	00177GE	1311N	5676-GE			BD2T1181A	RODA TRASEIRA - EXTERNO	F750
STA 5821 BGE	139,70	160,25	31,70	LI	NBR	02089BGOE		5821-BGE	00087- BGE	RP1.397.000.07	77TU1181A	RODA TRASEIRA - INTERNO	F 8500
STA 5871 BAGGE	35,50	58,30/66,00	14,50	BI	NBR			5871-BA- GGE			F67Z1177AC	RODA TRASEIRA	RANGER 1997/
STA 5872 BAGGE	46,00	70,70/79,30	11,50/14,50	BI	NBR			5872-BA- GGE			F89Z4676AA	PINHÃO	RANGER 1998/

EIXO TRASEIRO

SELOTECH™	EIXO	ALOJ.	ALTURA	OR.	MATERIAL	REF.1	REF.2	REF.3	REF.4	REF.5	Nº ORIGINAL	DESCRIÇÃO	APLICAÇÃO
STA 5877 BAGE	47,00	71,10 / 80,25	6,80/17,00	BI	NBR			5877-BAGE			BF8T4676B	PINHÃO - MODERNA	F250 1999/ F350 1999/
STA 5973 BYF	76,20	95,40 / 105,0	10,50/17,00	LI	FPM			5973-BYF			BF0X4676BA	PINHÃO DO DIFERENCIAL - SAIDA (ROCKWELL DUPLO RD 23145) (MERITOR 104.384) (NOK A 1205 P 2590)	CARGO 2422/25 - 2622/26/30/31 1991/
STA 5974 BYF	82,50	107,95 / 118,50	16,00/19,00	LI	FPM			5974-BYF			BF0X4676AA	PINHÃO DO DIFERENCIAL - ENTRADA (ROCKWELL DUPLO RD 23145) (MERITOR 104.386) (NOK A 1205 P 2592)	CARGO 2422 / 2425 / 2622 / 2626 / 2630 / 2631 1996/...
STA 6000 BY	121,10	160,20	32,00	BI	NBR	02713BY	2713N	6000-BY			E5HT1175BA	RODA TRASEIRA	CARGO 1415 / 1419 / 1422 / 1617 / 1622 / 2422 / 2425 / 3224 / 3530 / 4030 / ONIBUS URBANO
STA 6124 BGE	82,50	114,30	11,00/15,80	BI	NBR			6124-BGE			BF8T1117A	RODA TRASEIRA - FREIO DISCO	F4000 - 1999/
STA 6196 BAGGEF	39,20	80,20	13,20	BI	FPM			6196-BAG-GEF			BG1T4676A	PINHÃO 4X4	RANGER 1997/
STA 6668 BYF	82,50	139,70 / 150,00	15,80/19,00	LI	NBR/ FPM			6668-BYF			BF8X4676C	PINHÃO (RS 23.160) (104.390)	CARGO 1730/31 - 4030/31 - 4331
STA 6668 BYF	82,50	139,70 / 150,00	15,80/19,00	LI	NBR/ FPM			6668-BYF			BG5X4676DA	PINHÃO DO DIFERENCIAL (ROCKWELL SIMPLER RR 23.160 / 165) (MERITOR 104.390) (NOK 1205 A 2731)	CARGO 1730 / 1731 / 4030 / 4031 / 4331
STA 6984 BAGGEF	36,00	57,96	10,00/18,00	BI	FPM			6984-BAG-GEF			5L8Z4B416AA	DIFERENCIAL DIANTEIRO - LATERAL	RANGER 1997/2012
STA 6984 BAGGEF	36,00	57,96	10,00/18,00	BI	FPM			6984-BAG-GEF			F57Z3254BA	DIFERENCIAL DIANTEIRO - LATERAL	ECOSPORT 2004/2012 / EXPLORE 2004/2005
STS 0007 B	98,50	144,50	19,00	LI	NBR	00007B	2193N	5121-BG		RP0.985.000.05	BD2T1175A	RODA TRASEIRA - INTERNO (BRASEIXOS)	814 / 914 / 1215 / 1415 / 1419 / 1422 / 1617 / 1622 / 2422 / 2425 / 3224 / 3530 / 4030 / 4600 / 6600 / F1000 / F11000 / F12000 / F13000 / F14000 / F2000 / F21000 / F22000 / F4000 / F7000 / F8000 / F8500 / FAIRLANE
STS 0007 KIT	-	-	-	-	-	00007KIT					BD2T1175A	KIT DE CUBO DE RODA TRASEIRO - 1 RETENTOR 00007B + 1 JUNTA 89011 + 1 TRAVA ARANHA	814 / 914 / 1215 / 1415 / 1419 / 1422 / 1617 / 1622 / 2422 / 2425 / 3224 / 3530 / 4030 / 4600 / 6600 / F1000 / F11000 / F12000 / F13000 / F14000 / F2000 / F21000 / F22000 / F4000 / F7000 / F8000 / F8500 / FAIRLANE
STS 0081 B	69,90	98,50	12,70	LI	NBR	00081B	2087N	5235-BG		RP0.698.500.05	TCAA1175A / 2989581	RODA TRASEIRA (ANTIGA)	814 / F100 / F1000 / F2000 / F250 / F350 / F4000 / F600 / F700 / F75 / F750 / F8000 / F950 / FAIRLANE / P700 / RANGER
STS 0085 B	87,30	120,80	14,30	LI	NBR	00085B	0139N	5115-BG		RP0.873.801.05	BGQ1175A	RODA TRASEIRA - INTERNO (BRASEIXOS)	814 / 914 / 1215 / 1415 / 1419 / 1422 / 1617 / 1622 / 2422 / 2425 / 3224 / 3530 / 4030 / 4600 / 6600 / F1000 / F11000 / F12000 / F13000 / F14000 / F2000 / F21000 / F22000 / F4000 / F7000 / F8000 / F8500 / FAIRLANE / F600 1957/70
STS 0109 B	57,20	81,00	12,70	LI	NBR	00109B		6207-BG	04605-B		B4T4676A / BB9T4676A	PINHÃO DO DIFERENCIAL	814 / 914 / 1215 / 1415 / 1419 / 1422 / 1617 / 1622 / 2422 / 2425 / 3224 / 3530 / 4030 / 4600 / 6600 / F1000 / F11000 / F12000 / F13000 / F14000 / F2000 / F21000 / F22000 / F4000 / F7000 / F8000 / F8500 / FAIRLANE / F600 1956/59

EIXO TRASEIRO

SELOTECH™	EIXO	ALOJ.	ALTURA	OR.	MATERIAL	REF.1	REF.2	REF.3	REF.4	REF.5	Nº ORIGINAL	DESCRIÇÃO	APLICAÇÃO
STS 0334 BAG	60,30	92,00	12,00	H	NBR	00334BAG	0140N	5046-BAG			RP0.603.301.05	BCOT4676A	PINHÃO DO DIFERENCIAL (TINKEM) F600 1960/
STS 0334 BAGE	60,30	92,00	12,00	H	NBR	00334BAGE		5665-BAGE			RP0.603.301.05	A2TZ7052A	PINHÃO DO DIFERENCIAL - CX. CLARK - OPCIONAL 00334 BAG 814 / F100 / F1000 / F2000 / F7000 / F250 / F350 / F4000 / F600 / F700 / F75 / F750 / F8000 / F950 / FAIRLANE / P700 / RANGER
STS 0436 BAG	54,00	79,40	12,70	LI	NBR	00436BAG		5241-BAG			RP0.539.801.05	B9TT4676A	PINHÃO DO DIFERENCIAL 814 / F100 / F1000 / F2000 / F250 / F350 / F4000 / F600 / F700 / F75 / F750 / F8000 / F950 / FAIRLANE / P700 / RANGER
STS 0995 BA	38,20	63,50	11,10	BI	NBR	00995BA		5119-BAG	04554-BA		RP0.381.002.05	BD4D1177J / 48490 / B7A1177A	RODA TRASEIRA - INTERNO 814 / F100 / F1000 / F2000 / F250 / F350 / F4000 / F600 / F700 / F75 / F750 / F8000 / F950 / FAIRLANE / P700 / RANGER
STS 1028 BE	60,50	149,40	11,50	LI	NBR	01028BE			04563-BAE			B6T1181A	RODA TRASEIRA - EXTERNO - TINKEM 814 / F100 / F1000 / F2000 / F250 / F350 / F4000 / F600 / F700 / F75 / F750 / F8000 / F950 / FAIRLANE / P700 / RANGER
STS 1049 BRE	46,00	76,20	9,5/12,7	LI	NBR	01049BRE			04519-BRE			B8A4676B	PINHÃO DO DIFERENCIAL 814 / F100 / F1000 / F2000 / F250 / F350 / F4000 / F600 / F700 / F75 / F750 / F8000 / F950 / FAIRLANE / P700 / RANGER
STS 1064 MV	50,80	58,00	11,50	LI	PH	01064MV		5561-MV				B6Q1174A	RODA TRASEIRA - PONTA DA CAPA 814 / 914 / 1215 / 1415 / 1419 / 1422 / 1617 / 1622 / 2422 / 2425 / 3224 / 3530 / 4030 / 4600 / 6600 / F1000 / F11000 / F12000 / F13000 / F14000 / F2000 / F21000 / F22000 / F4000 / F7000 / F8000 / F8500 / FAIRLANE
STS 1064 MV	50,80	58,00	11,50	LI	PH	01064MV		5561-MV				B6Q1174A	RODA TRASEIRA - PONTA DE EIXO 814 / F100 / F1000 / F2000 / F250 / F350 / F4000 / F600 / F700 / F75 / F750 / F8000 / F950 / FAIRLANE / P700 / RANGER
STS 1660 BAGE	39,40	80,30	6,40/11,80	H	NBR	01660BAGE		5129-BAGE	04509-BAGE			BC7C4676A	PINHÃO DO DIFERENCIAL - EIXO ALBARUS 814 / F100 / F1000 / F2000 / F250 / F350 / F4000 / F600 / F700 / F75 / F750 / F8000 / F950 / FAIRLANE / P700 / RANGER
STS 1796 MA	52,40	61,20	11,50	LI	MA	01796MA		5593-MV	50309-MA			BDOT1174A	EIXO TRASEIRO - PONTA DA CARÇAÇA 814 / 914 / 1215 / 1415 / 1419 / 1422 / 1617 / 1622 / 2422 / 2425 / 3224 / 3530 / 4030 / 4600 / 6600 / F1000 / F11000 / F12000 / F13000 / F14000 / F2000 / F21000 / F22000 / F4000 / F7000 / F8000 / F8500 / FAIRLANE / F600 1971/
STS 1805 BE	100,00	128,00	15/25	LI	NBR	01805BE	2203N	5170-BGE			RP1.000.001.05	BDOT1175A / 77TU1175C	RODA TRASEIRA (SEMI EIXO) 814 / 914 / 1215 / 1415 / 1419 / 1422 / 1617 / 1622 / 2422 / 2425 / 3224 / 3530 / 4030 / 4600 / 6600 / F1000 / F11000 / F12000 / F13000 / F14000 / F2000 / F21000 / F22000 / F4000 / F7000 / F8000 / F8500 / FAIRLANE / F600/700 1971/ - FT7000/5000/8000
STS 1880 BAG	69,80	98,50	11,80	H	NBR	01880BAG		5165-BAG				BD2T4676D	PINHÃO DO DIFERENCIAL F2000 / F4000

EIXO TRASEIRO

SELOTECH™	EIXO	ALOJ.	ALTURA	OR.	MATERIAL	REF.1	REF.2	REF.3	REF.4	REF.5	Nº ORIGINAL	DESCRIÇÃO	APLICAÇÃO	
STS 1880 BAG	69,80	98,50	11,80	H	NBR	01880BAG		5165-BAG			BD2T4676D	PINHÃO DO DIFERENCIAL (COM ABA)	F21/22000 - F 7/8/11/12/13/14000 - F700/750	
STS 1880 BAGE	69,80	98,50	11,8/17,7	H	NBR	01880BAGE		5661-BAGE		RP0.698.506.07	BD2T4676D / BRASEIXOS (104003)	PINHÃO DO DIFERENCIAL	814 / 914 / 1215 / 1415 / 1419 / 1422 / 1617 / 1622 / 2422 / 2425 / 3224 / 3530 / 4030 / 4600 / 6600 / F1000 / F11000 / F12000 / F13000 / F14000 / F2000 / F21000 / F22000 / F4000 / F7000 / F8000 / F8500 / FAIRLANE	
STS 1880 BAGE	69,80	98,50	11,8/17,7	H	NBR	01880BAGE		5661-BAGE		RP0.698.506.07	BD2T4676D / BRASEIXOS (104003)	PINHÃO DO DIFERENCIAL	814 / F100 / F1000 / F2000 / F250 / F350 / F4000 / F600 / F700 / F75 / F750 / F8000 / F950 / FAIRLANE / P700 / RANGER	
STS 1898 BRGEP	39,40	80,30	6,4/16,2	H	ACM	01898BRGEP	0621P	5603-BRGEP			BC7C4676B / 76TU4679A	PINHÃO DO DIFERENCIAL - CAIXA DANA	814 / 914 / 1215 / 1415 / 1419 / 1422 / 1617 / 1622 / 2422 / 2425 / 3224 / 3530 / 4030 / 4600 / 6600 / F1000 / F11000 / F12000 / F13000 / F14000 / F2000 / F21000 / F22000 / F4000 / F7000 / F8000 / F8500 / FAIRLANE	
STS 1898 BRGEP	39,40	80,30	6,4/16,2	H	ACM	01898BRGEP	0621P	5603-BRGEP			BC7C4676B / 76TU4679A	PINHÃO DO DIFERENCIAL - CAIXA DANA	814 / F100 / F1000 / F2000 / F250 / F350 / F4000 / F600 / F700 / F75 / F750 / F8000 / F950 / FAIRLANE / P700 / RANGER	
STS 1923 BG	82,50	114,30	12,70	BI	NBR	01923BG	2121N	5122-BGG			RP0.825.000.05	83TU1175A	RODA TRASEIRA	814 / 914 / 1215 / 1415 / 1419 / 1422 / 1617 / 1622 / 2422 / 2425 / 3224 / 3530 / 4030 / 4600 / 6600 / F1000 / F11000 / F12000 / F13000 / F14000 / F2000 / F21000 / F22000 / F4000 / F7000 / F8000 / F8500 / FAIRLANE
STS 1923 BG	82,50	114,30	12,70	BI	NBR	01923BG	2121N	5122-BGG			RP0.825.000.05	83TU1175A	RODA TRASEIRA	F350/600 1975/
STS 1923 BG	82,50	114,30	12,70	BI	NBR	01923BG	2121N	5122-BGG			RP0.825.000.05	83TU1175A	RODA TRASEIRA - INTERNO	F4000 1975/
STS 1923 BY	82,50	114,30	12,70	BI	NBR	01923BY		5503-BY	70020-BY			83TU1175A	RODA TRASEIRA - INTERNO	814 / 914 / 1215 / 1415 / 1419 / 1422 / 1617 / 1622 / 2422 / 2425 / 3224 / 3530 / 4030 / 4600 / 6600 / F1000 / F11000 / F12000 / F13000 / F14000 / F2000 / F21000 / F22000 / F4000 / F7000 / F8000 / F8500 / FAIRLANE
STS 1923 BY	82,50	114,30	12,70	BI	NBR	01923BY		5503-BY				98HU1175AA	RODA TRASEIRA	F4000 (MODERNA)
STS 2033 BAE	63,60	155,60	12,00	BI	NBR	02033BAE		5785-BAGE			RP0.636.000.05	BDO1181A	RODA TRASEIRA - EXTERNO - 8 FUROS	814 / 914 / 1215 / 1415 / 1419 / 1422 / 1617 / 1622 / 2422 / 2425 / 3224 / 3530 / 4030 / 4600 / 6600 / F1000 / F11000 / F12000 / F13000 / F14000 / F2000 / F21000 / F22000 / F4000 / F7000 / F8000 / F8500 / FAIRLANE
STS 2033 BAE	63,60	155,60	12,00	BI	NBR	02033BAE		5785-BAGE			RP0.636.000.05	BDO1181A	RODA TRASEIRA - EXTERNO - 8 FUROS	814 / F100 / F1000 / F2000 / F250 / F350 / F4000 / F600 / F700 / F75 / F750 / F8000 / F950 / FAIRLANE / P700 / RANGER
STS 2098 BAE	60,30	149,40	8,30	BI	NBR	02098BAE		5784-BAGE			RP0.603.302.05	B6T1181A	RODA TRASEIRA - 8 FUROS	814 / 914 / 1215 / 1415 / 1419 / 1422 / 1617 / 1622 / 2422 / 2425 / 3224 / 3530 / 4030 / 4600 / 6600 / F1000 / F11000 / F12000 / F13000 / F14000 / F2000 / F21000 / F22000 / F4000 / F7000 / F8000 / F8500 / FAIRLANE
STS 2098 BAE	60,30	149,40	8,30	BI	NBR	02098BAE		5784-BAGE			RP0.603.302.05	B6T1181A	RODA TRASEIRA - 8 FUROS	814 / F100 / F1000 / F2000 / F250 / F350 / F4000 / F600 / F700 / F75 / F750 / F8000 / F950 / FAIRLANE / P700 / RANGER
STS 2201 BRGEP	47,60	80,30	6,50	H	ACM	02201BRGEP		5627-BRGEP			RP0.476.001.01	BE2Y4676A	PINHÃO DO DIFERENCIAL - EIXO DANA	814 / F100 / F1000 / F2000 / F250 / F350 / F4000 / F600 / F700 / F75 / F750 / F8000 / F950 / FAIRLANE / P700 / RANGER

EIXO TRASEIRO

SELOTECH™	EIXO	AL.OJ.	ALTURA	OR.	MATE- RIAL	REF.1	REF.2	REF.3	REF.4	REF.5	Nº ORIGINAL	DESCRIÇÃO	APLICAÇÃO
STS 2209 BAGE	47,60	80,00	13,0/26,0	BI	NBR	02209BAGE		5634- BAGE	52102-BAGE	RP0.476.000.07	E0TZ1177B	RODA TRASEIRA - EXTERNO	814 / F100 / F1000 / F2000 / F250 / F350 / F4000 / F600 / F700 / F75 / F750 / F8000 / F950 / FAIRLANE / P700 / RANGER
STS 2211 BAG	63,50	83,80	11,60	BI	NBR	02211BAG		5635-BAG		RP0.635.000.07	C9TA1175B1 / ALBARUS (201095)	RODA TRASEIRA	814 / F100 / F1000 / F2000 / F250 / F350 / F4000 / F600 / F700 / F75 / F750 / F8000 / F950 / FAIRLANE / P700 / RANGER
STS 2351 BAGE	80,00	112,00	12,0/18,0	H	NBR	02351BAGE		5659- BAGE	55027-BAGE		85HU4676B	PINHÃO DO DIFEREN- CIAL	814 / 914 / 1215 / 1415 / 1419 / 1422 / 1617 / 1622 / 2422 / 2425 / 3224 / 3530 / 4030 / 4600 / 6600 / F1000 / F11000 / F12000 / F13000 / F14000 / F2000 / F21000 / F22000 / F4000 / F7000 / F8000 / F8500 / FAIRLANE
STS 2393 BAGE	54,00	79,40	12,7/19,0	AH	NBR	02393BAGE		5664- BAGE	04607-B	RP0.540.000.17	83TU4676B / B9TT4676A	PINHÃO DO DIFEREN- CIAL (COM E SEM ABA)	814 / F100 / F1000 / F2000 / F250 / F350 / F4000 / F600 / F700 / F75 / F750 / F8000 / F950 / FAIRLANE / P700 / RANGER
STS 2395 BAGG	45,00	73,10	13,00	BI	NBR	02395BAGG	1330N	5130- BAGG		RP0.450.010.07	-	RODA TRASEIRA - BRA- SEIXOS	F 1000
STS 2485 BY	98,40	144,50	16,00	BI	NBR	02485BY	2148N	5400-BY	70017-BY		E5HT1175AA / T12501317	RODA TRASEIRA	814 / 914 / 1215 / 1415 / 1419 / 1422 / 1617 / 1622 / 2422 / 2425 / 3224 / 3530 / 4030 / 4600 / 6600 / F1000 / F11000 / F12000 / F13000 / F14000 / F2000 / F21000 / F22000 / F4000 / F7000 / F8000 / F8500 / FAIRLANE
STS 2485 KIT	-	-	-	-	-	02485KIT					E5HT1175AA / T12501317	KIT DE CUBO DE RODA TRASEIRO - 1 RE- TENTOR 02485BY + 1 JUNTA 89015 + 1 TRAVA ARANHA	814 / 914 / 1215 / 1415 / 1419 / 1422 / 1617 / 1622 / 2422 / 2425 / 3224 / 3530 / 4030 / 4600 / 6600 / F1000 / F11000 / F12000 / F13000 / F14000 / F2000 / F21000 / F22000 / F4000 / F7000 / F8000 / F8500 / FAIRLANE
STS 2686 BRGEP	63,50	98,50	17,90	H	ACM	02686BR- GEP	3161P	5678-BR- GEP		RP0.635.001.12	B7HU4676AA / 87HU4676AA / BRASEIXOS	PINHÃO DO DIFEREN- CIAL (ROCKWELL)	814 / 914 / 1215 / 1415 / 1419 / 1422 / 1617 / 1622 / 2422 / 2425 / 3224 / 3530 / 4030 / 4600 / 6600 / F1000 / F11000 / F12000 / F13000 / F14000 / F2000 / F21000 / F22000 / F4000 / F7000 / F8000 / F8500 / FAIRLANE
STS 2687 BRGEP	76,30	125,40	16,50	BI	NBR / ACM	02687BR- GEP	3162P	5679-BR- GEP	70002-BR- GEP		BF8T4676A	PINHÃO DO DIFEREN- CIAL - EIXO ROCKWELL (104377)	814 / 914 / 1215 / 1415 / 1419 / 1422 / 1617 / 1622 / 2422 / 2425 / 3224 / 3530 / 4030 / 4600 / 6600 / F1000 / F11000 / F12000 / F13000 / F14000 / F2000 / F21000 / F22000 / F4000 / F7000 / F8000 / F8500 / FAIRLANE
STS 2693 BRGE	54,00	80,00	11,1/16,6	BI	NBR	02693BRGE		5680- BRGE	40010-BRA- GE	RP0.540.001.07	90TU1177AA	RODA TRASEIRA - EIXO DANA 44/60	814 / 914 / 1215 / 1415 / 1419 / 1422 / 1617 / 1622 / 2422 / 2425 / 3224 / 3530 / 4030 / 4600 / 6600 / F1000 / F11000 / F12000 / F13000 / F14000 / F2000 / F21000 / F22000 / F4000 / F7000 / F8000 / F8500 / FAIRLANE
STS 2693 BRGE	54,00	80,00	11,1/16,6	BI	NBR	02693BRGE		5680- BRGE		RP0.540.001.07	90TU1177AA	RODA TRASEIRA - EIXO DANA 44/60	814 / F100 / F1000 / F2000 / F250 / F350 / F4000 / F600 / F700 / F75 / F750 / F8000 / F950 / FAIRLANE / P700 / RANGER

EIXO TRASEIRO

SELOTECH™	EIXO	AL.OJ.	ALTURA	OR.	MATE- RIAL	REF.1	REF.2	REF.3	REF.4	REF.5	Nº ORIGINAL	DESCRIÇÃO	APLICAÇÃO
STS 2713 KIT	-	-	-	-	-	02713KIT					T16501317	KIT DE CUBO DE RODA TRASEIRO - 1 RETENTOR 02713BY + 1 JUNTA 89013 + 1 TRAVA ARANHA	814 / 914 / 1215 / 1415 / 1419 / 1422 / 1617 / 1622 / 2422 / 2425 / 3224 / 3530 / 4030 / 4600 / 6600 / F1000 / F11000 / F12000 / F13000 / F14000 / F2000 / F21000 / F22000 / F4000 / F7000 / F8000 / F8500 / FAIRLANE
STS 2853 BAGEF	63,50	102,50	7,00	H	FPM	02853BA- GEF		5972-BA- GGEP			[ALBARUS] - BF6T4676AA	PINHÃO DO DIFERENCIAL - EIXO DANA M-80	814 / 914 / 1215 / 1415 / 1419 / 1422 / 1617 / 1622 / 2422 / 2425 / 3224 / 3530 / 4030 / 4600 / 6600 / F1000 / F11000 / F12000 / F13000 / F14000 / F2000 / F21000 / F22000 / F4000 / F7000 / F8000 / F8500 / FAIRLANE
STS 2853 BAGEF	63,50	102,50	7,00	H	FPM	02853BA- GEF		5972-BA- GGEP			[ALBARUS] - BF6T4676AA	PINHÃO DO DIFERENCIAL - EIXO DANA M-80	814 / F100 / F1000 / F2000 / F250 / F350 / F4000 / F600 / F700 / F75 / F750 / F8000 / F950 / FAIRLANE / P700 / RANGER
STS 2910 BAGE	44,20	71,40	10,0/16,5	H	NBR	02910BAGE		5685- BAGE			ALBARUS { 104180 } / BRASEIXOS	PINHÃO DO DIFERENCIAL	814 / 914 / 1215 / 1415 / 1419 / 1422 / 1617 / 1622 / 2422 / 2425 / 3224 / 3530 / 4030 / 4600 / 6600 / F1000 / F11000 / F12000 / F13000 / F14000 / F2000 / F21000 / F22000 / F4000 / F7000 / F8000 / F8500 / FAIRLANE
STS 2910 BAGE	44,20	71,40	10,0/16,5	H	NBR	02910BAGE		5685- BAGE			ALBARUS { 104180 } / BRASEIXOS	PINHÃO DO DIFERENCIAL	814 / F100 / F1000 / F2000 / F250 / F350 / F4000 / F600 / F700 / F75 / F750 / F8000 / F950 / FAIRLANE / P700 / RANGER
STS 7338 BAYF	121,10	160,20	35,00	BI	NBR/ FPM	07338BAYF	3189P	5208-BRY			T16501317	RODA TRASEIRA - ALTA TEMPERAURA - RECOMENDADO PARA USO URBANO / RODOVIÁRIO - OPCIONAL 07340 BAY	814 / 914 / 1215 / 1415 / 1419 / 1422 / 1617 / 1622 / 2422 / 2425 / 3224 / 3530 / 4030 / 4600 / 6600 / F1000 / F11000 / F12000 / F13000 / F14000 / F2000 / F21000 / F22000 / F4000 / F7000 / F8000 / F8500 / FAIRLANE
STS 7338 KIT	-	-	-	-	-	07338KIT					T16501317	KIT DE CUBO DE RODA TRASEIRO - 1 RETENTOR 07338BAYF + 1 JUNTA 89013 + 1 TRAVA ARANHA - ALTA TEMPERATURA	814 / 914 / 1215 / 1415 / 1419 / 1422 / 1617 / 1622 / 2422 / 2425 / 3224 / 3530 / 4030 / 4600 / 6600 / F1000 / F11000 / F12000 / F13000 / F14000 / F2000 / F21000 / F22000 / F4000 / F7000 / F8000 / F8500 / FAIRLANE
STS 7340 BAYF	121,10	160,00	35,00	BI	FPM	07340BAYF	3189P	6860- BAYF			E5HT1175BA / T16501317	RODA TRASEIRA - RECOMENDADO PARA USO URBANO / RODOVIÁRIO - ALTA TEMPERATURA - OPCIONAL 07338 BAYF	814 / 914 / 1215 / 1415 / 1419 / 1422 / 1617 / 1622 / 2422 / 2425 / 3224 / 3530 / 4030 / 4600 / 6600 / F1000 / F11000 / F12000 / F13000 / F14000 / F2000 / F21000 / F22000 / F4000 / F7000 / F8000 / F8500 / FAIRLANE
STS 7375 BY	82,50	114,30	12,70	BI	NBR	07375BY		5503-BY			98HU1175AA	RODA TRASEIRA	CARGO 814 / 815
STS 7375 BY	82,50	114,30	12,70	BI	NBR	07375BY		5503-BY			T11407641A	RODA TRASEIRA - OPCIONAL 07439 BYF	814 / 914 / 1215 / 1415 / 1419 / 1422 / 1617 / 1622 / 2422 / 2425 / 3224 / 3530 / 4030 / 4600 / 6600 / F1000 / F11000 / F12000 / F13000 / F14000 / F2000 / F21000 / F22000 / F4000 / F7000 / F8000 / F8500 / FAIRLANE
STS 7375 BY	82,50	114,30	12,70	BI	NBR	07375BY		5503-BY			T11407641A	RODA TRASEIRA - OPCIONAL 07439 BYF	814 / F100 / F1000 / F2000 / F250 / F350 / F4000 / F600 / F700 / F75 / F750 / F8000 / F950 / FAIRLANE / P700 / RANGER
STS 7439 BYF	82,50	114,30	12,70	BI	FPM	07439BYF		6478-BYF			-	RODA TRASEIRA - ALTA TEMPERATURA	814 / 914 / 1215 / 1415 / 1419 / 1422 / 1617 / 1622 / 2422 / 2425 / 3224 / 3530 / 4030 / 4600 / 6600 / F1000 / F11000 / F12000 / F13000 / F14000 / F2000 / F21000 / F22000 / F4000 / F7000 / F8000 / F8500 / FAIRLANE
STS 7439 BYF	82,50	114,30	12,70	BI	FPM	07439BYF		6478-BYF			-	RODA TRASEIRA - ALTA TEMPERATURA	814 / F100 / F1000 / F2000 / F250 / F350 / F4000 / F600 / F700 / F75 / F750 / F8000 / F950 / FAIRLANE / P700 / RANGER
STS 7552 BAGE	73,00	98,50	11,00	BI	NBR	07552BAGE		5876-BR- GEP			-	RODA TRASEIRA - MODERNA	814 / F100 / F1000 / F2000 / F250 / F350 / F4000 / F600 / F700 / F75 / F750 / F8000 / F950 / FAIRLANE / P700 / RANGER
STW 70027 BY	121,10	160,20	15,00 / 32,00	-	NBR		7734N				E5HT1175BA	PINHÃO DO DIFERENCIAL ROCKWELL (CR 47697)	CARGO 1415 / 1419 / 1422 / 1617 / 1622 / 2422 / 2425 / 3224 / 3530 / 4030 / 4031 / 4333

DIREÇÃO

SELOTECH™	EIXO	ALOJ.	ALTURA	OR.	MATE- RIAL	REF.1	REF.2	REF.3	REF.4	REF.5	Nº ORIGINAL	DESCRIÇÃO	APLICAÇÃO
STA 5742 B	30,00	50,75	11,00	LI	NBR	00701B		5742-B	60451-B		-	MECANICA SETOR	F 350 1956/1967
STA 5775 GR	40,00	56,00	8,50	LI	NBR	01759GR	0365N	5775-GR			-	DIREÇÃO HIDRÁULICA - INTERNO - SETOR	F 7000 / F 8000
STS 0114 GR	31,70	42,90	5,00	LI	NBR	00114GR		5920-GR	04522-GR		8M3591	DIREÇÃO MECANICA - SETOR TRW	814 / F100 / F1000 / F2000 / F250 / F350 / F4000 / F600 / F700 / F75 / F750 / F8000 / F950 / FAIRLANE / P700 / RANGER
STS 0572 BR	22,30	35,00	6,40	LI	NBR	00572BR	0174N	5105-BR		RP0.222.004.17	-	SETOR TRW	814 / 914 / 1215 / 1415 / 1419 / 1422 / 1617 / 1622 / 2422 / 2425 / 3224 / 3530 / 4030 / 4600 / 6600 / F1000 / F11000 / F12000 / F13000 / F14000 / F2000 / F21000 / F22000 / F4000 / F7000 / F8000 / F8500 / FAIRLANE
STS 0572 BR	22,30	35,00	6,40	LI	NBR	00572BR	0174N	5105-BR		RP0.222.004.17	BD2T3735B	DIREÇÃO MECANICA - SEM FIM TRW	814 / F100 / F1000 / F2000 / F250 / F350 / F4000 / F600 / F700 / F75 / F750 / F8000 / F950 / FAIRLANE / P700 / RANGER
STS 0989 BAG	19,00	31,80	8,00	LI	NBR	00989BAG		5474-BAG	51722-BAG		7RT3738	BARRA DA CAIXA DE DIREÇÃO	814 / 914 / 1215 / 1415 / 1419 / 1422 / 1617 / 1622 / 2422 / 2425 / 3224 / 3530 / 4030 / 4600 / 6600 / F1000 / F11000 / F12000 / F13000 / F14000 / F2000 / F21000 / F22000 / F4000 / F7000 / F8000 / F8500 / FAIRLANE
STS 0989 BAG	19,00	31,80	8,00	LI	NBR	00989BAG		5474-BAG			7RT3738	BARRA DA CAIXA DE DIREÇÃO	814 / F100 / F1000 / F2000 / F250 / F350 / F4000 / F600 / F700 / F75 / F750 / F8000 / F950 / FAIRLANE / P700 / RANGER
STS 1110 BR	19,30	29,10	6,40	LI	NBR	01110BR		5031-BR	02543-BR		BC7A3738B	CAIXA TRW	814 / F100 / F1000 / F2000 / F250 / F350 / F4000 / F600 / F700 / F75 / F750 / F8000 / F950 / FAIRLANE / P700 / RANGER
STS 1152 GR	35,00	46,50	4,80	LI	NBR	01152GR		5268-GR			28TU3D642A	DIREÇÃO MECANICA - SETOR TRW	814 / F100 / F1000 / F2000 / F250 / F350 / F4000 / F600 / F700 / F75 / F750 / F8000 / F950 / FAIRLANE / P700 / RANGER
STS 1356 BAG	25,40	38,10	6,30	LI	NBR	01356BAG	1235N	5572-BAG	50020-BAG		BD2T3738B	DIREÇÃO MECANI- CA SEM FIM (CAIXA GRANDE)	814 / F100 / F1000 / F2000 / F250 / F350 / F4000 / F600 / F700 / F75 / F750 / F8000 / F950 / FAIRLANE / P700 / RANGER
STS 1526 BRG	35,00	46,50	6,40	LI	NBR	01526BRG		5289-BRG	40022 BMLD		BD2T3D642A	DIREÇÃO MECANICA -SETOR TRW	814 / F100 / F1000 / F2000 / F250 / F350 / F4000 / F600 / F700 / F75 / F750 / F8000 / F950 / FAIRLANE / P700 / RANGER
STS 1526 BRG	35,00	46,50	6,40	LI	NBR	01526BRG		5289-BRG	40022-BRG		BD2T3D642A	SETOR TRW	814 / 914 / 1215 / 1415 / 1419 / 1422 / 1617 / 1622 / 2422 / 2425 / 3224 / 3530 / 4030 / 4600 / 6600 / F1000 / F11000 / F12000 / F13000 / F14000 / F2000 / F21000 / F22000 / F4000 / F7000 / F8000 / F8500 / FAIRLANE
STS 1630 BAG	31,70	42,80	7,90	LI	NBR	01630BAG	0586N	5816-BAG	50222-BAG	RP0.317.401.07	BC7A33599B	SETOR TRW	814 / 914 / 1215 / 1415 / 1419 / 1422 / 1617 / 1622 / 2422 / 2425 / 3224 / 3530 / 4030 / 4600 / 6600 / F1000 / F11000 / F12000 / F13000 / F14000 / F2000 / F21000 / F22000 / F4000 / F7000 / F8000 / F8500 / FAIRLANE
STS 1630 BAG	31,70	42,80	7,90	LI	NBR	01630BAG	0586N	5816-BAG		RP0.317.401.07	BC7A33599B	SETOR TRW	814 / F100 / F1000 / F2000 / F250 / F350 / F4000 / F600 / F700 / F75 / F750 / F8000 / F950 / FAIRLANE / P700 / RANGER

DIREÇÃO

SELOTECH™	EIXO	ALOJ.	ALTURA	OR.	MATE- RIAL	REF.1	REF.2	REF.3	REF.4	REF.5	Nº ORIGINAL	DESCRIÇÃO	APLICAÇÃO
STS 1909 BR	19,00	29,10	6,40	LI	NBR	01909BR		5031-BR			BC7A 3738 B	COLUNA (TRW)	814 / F100 / F1000 / F2000 / F250 / F350 / F4000 / F600 / F700 / F75 / F750 / F8000 / F950 / FAIRLANE / P700 / RANGER
STS 2519 BRG	28,00	40,00	8,00	LI	NBR	02519BRG		5751-BRG	41622-BRO		2268062	DIREÇÃO HIDRÁULICA - ENTRADA (BENDIX) [2268062]	814 / 914 / 1215 / 1415 / 1419 / 1422 / 1617 / 1622 / 2422 / 2425 / 3224 / 3530 / 4030 / 4600 / 6600 / F1000 / F11000 / F12000 / F13000 / F14000 / F2000 / F21000 / F22000 / F4000 / F7000 / F8000 / F8500 / FAIRLANE
STS 2859 BRGHF	40,00	55,00	8,80	LI	NBR/ FPM/ NY	02859BR- GHF					-	DIREÇÃO HIDRÁULICA - TRW	814 / 914 / 1215 / 1415 / 1419 / 1422 / 1617 / 1622 / 2422 / 2425 / 3224 / 3530 / 4030 / 4600 / 6600 / F1000 / F11000 / F12000 / F13000 / F14000 / F2000 / F21000 / F22000 / F4000 / F7000 / F8000 / F8500 / FAIRLANE
STS 2987 GR	32,00	45,00	6,50	LI	NBR	02987GR		6416-GR			770026059	DIREÇÃO HIDRÁULICA - CAIXA ZF(0770026059)	814 / F100 / F1000 / F2000 / F250 / F350 / F4000 / F600 / F700 / F75 / F750 / F8000 / F950 / FAIRLANE / P700 / RANGER

FREIO

SELOTECH™	EIXO	ALOJ.	ALTURA	OR.	MATE- RIAL	REF.1	REF.2	REF.3	REF.4	REF.5	Nº ORIGINAL	DESCRIÇÃO	APLICAÇÃO
STS 1909 BR	19,00	29,10	6,40	LI	NBR	01909BR		5031-BR			BC7A 3738 B	COLUNA (TRW)	814 / F100 / F1000 / F2000 / F250 / F350 / F4000 / F600 / F700 / F75 / F750 / F8000 / F950 / FAIRLANE / P700 / RANGER
STS 2519 BRG	28,00	40,00	8,00	LI	NBR	02519BRG		5751-BRG	41622-BRO		2268062	DIREÇÃO HIDRÁULICA - ENTRADA (BENDIX) [2268062]	814 / 914 / 1215 / 1415 / 1419 / 1422 / 1617 / 1622 / 2422 / 2425 / 3224 / 3530 / 4030 / 4600 / 6600 / F1000 / F11000 / F12000 / F13000 / F14000 / F2000 / F21000 / F22000 / F4000 / F7000 / F8000 / F8500 / FAIRLANE

DIVERSOS

SELOTECH™	EIXO	ALOJ.	ALTURA	OR.	MATERIAL	REF.1	REF.2	REF.3	REF.4	REF.5	Nº ORIGINAL	DESCRIÇÃO	APLICAÇÃO	
STS 1050 BRGS	60,40	79,40	9,30	H	MVQ	01050BRGS	0313S	58138-BRGS			RP0.603.600.03	-	TAMPA DE DISTRIBUIÇÃO	814 / 914 / 1215 / 1415 / 1419 / 1422 / 1617 / 1622 / 2422 / 2425 / 3224 / 3530 / 4030 / 4600 / 6600 / F1000 / F11000 / F12000 / F13000 / F14000 / F2000 / F21000 / F22000 / F4000 / F7000 / F8000 / F8500 / FAIRLANE
STS 2055 BR	47,70	65,00	8,00	H	NBR	02055BR		6319-BRG	04532-BR		RP0.476.300.05	BC3C6700A	TAMPA DE DISTRIBUIÇÃO (SUBSTITUI O 00055 BR)	814 / 914 / 1215 / 1415 / 1419 / 1422 / 1617 / 1622 / 2422 / 2425 / 3224 / 3530 / 4030 / 4600 / 6600 / F1000 / F11000 / F12000 / F13000 / F14000 / F2000 / F21000 / F22000 / F4000 / F7000 / F8000 / F8500 / FAIRLANE
STS 2072 BAP	20,00	38,10	6,40	LI	ACM	02072BAP		6324-BAGP				BENDIX (2252888)	BOMBA DE VÁCUO - MASTERVAC - BENDIX [2253353]	814 / F100 / F1000 / F2000 / F250 / F350 / F4000 / F600 / F700 / F75 / F750 / F8000 / F950 / FAIRLANE / P700 / RANGER

GENERAL MOTORS

DIREÇÃO													
SELOTECH™	EIXO	ALOJ.	ALTURA	OR.	MATE- RIAL	REF.1	REF.2	REF.3	REF.4	REF.5	Nº ORIGINAL	DESCRIÇÃO	APLICAÇÃO
STA 5830 BRGS	133,30	158,75	13,00	AH	MVQ	01972BRGS	0306S	5830-BRGS		RP1.333.500.03	70730031	VIRABREQUIM TRA- SEIRO	A 10 / A 20 / C 10 / C 20 / D 10 / D 13 / D 20 / D 40 / D 60 / D 70 / D 80 / D 90 / D 99 / S 10
STA 6303 BAG	12,70	28,55	6,50	BI	NBR	01957BA	0110N	6303-BAG			5230007	BOMBA DE COMBUS- TÍVEL	d60/70/80/90
STA 6330 BAGS	101,60	126,90	11,20	AH	MVQ	02117BAS	0125S	6330-BAGS	45233-BRA- GS		5105181	VIRABREQUIM TRA- SEIRO	A 10 / A 13 / A 20 / A 40 // C 10 / C 13 / C 20 / C 40 .../81
STA 6345 BAG	20,00	31,00	7,00	LI	NBR	02285BA		6345-BAG			-	BOMBA INJETORA - EIXO ACIONAMENTO	A 10 / A 20 / C 10 / C 20 / D 10 / D 13 / D 20 / D 40
STS 0572 BR	22,30	35,00	6,40	LI	NBR	00572BR	0174N	5105-BR		RP0.222.004.17	30854	TAQUIMETRO (EIXO ACIONAMENTO)	D 10/20/40
STS 0572 BR	22,30	35,00	6,40	LI	NBR	00572BR	0174N	5105-BR		RP0.222.004.17	30854	TAQUIMETRO (EIXO ACIONAMENTO)	D D 60/70/80
STS 0586 BR	50,90	69,80	9,50	LI	NBR	00586BR		5251-BRG	40492-BRG	RP0.508.002.05	70730017	VIRABREQUIM DIANTEI- RO (PERKINS MOTOR 4203)	D 60/70/80
STS 0803 BRGS	110,00	130,00	13,00	AH	MVQ	00803BRGS	0124S	6747-BRA- GS		RP1.100.000.03	-	VIRABREQUIM TRASEI- RO - LADO VOLANTE - OPCIONAL 02973 BRAGF	MOTOR MWM D226 / D229 - 610 / 614
STS 1050 BR	60,40	79,40	9,30	LI	NBR	01050BR		5813-BRG	00030-BR		2415361	VIRABREQUIM DIAN- TEIRO - LADO POLIA - OPCIONAL 02578 BRGF / 01050 BRGS	MOTOR 4236 / 4248 / TQ20B4 - D10 / D13 / D20 / D40 / ENVEMO
STS 1050 BR	60,40	79,40	9,30	LI	NBR	01050BR		5813-BRG			2415361	VIRABREQUIM DIAN- TEIRO - LADO POLIA - OPCIONAL 02578 BRGF / 01050 BRGS	MOTOR 4236 / 4248 / TQ20B4 - D60 / D70 / D80
STS 1050 BR	60,40	79,40	9,30	LI	NBR	01050BR		5813-BRG			2415361	VIRABREQUIM DIAN- TEIRO - LADO POLIA - OPCIONAL 02578 BRGF / 01050 BRGS	MOTOR PERKINS 6358 / TQ20B6 - 610 / 614 / 6500 / D60 / D70 / D80 / D90 / D99 / DETROIT / INTERNATIONAL
STS 1050 BRGS	60,40	79,40	9,30	H	MVQ	01050BRGS	0313S	5813B- BRGS	42073-BRS	RP0.603.600.03	2415361	VIRABREQUIM DIANTEI- RO - (PERKINS) (MOTOR 4236)	D 10/20/40
STS 1050 BRGS	60,40	79,40	9,30	H	MVQ	01050BRGS	0313S	5813B- BRGS		RP0.603.600.03	2415361	VIRABREQUIM DIAN- TEIRO - LADO POLIA - EVOLUÇÃO DO 01050BR - OPCIONAL 02578BRGF	MOTOR PERKINS 6358 / TQ20B6 - 610 / 614 / 6500 / D60 / D70 / D80 / D90 / D99 / DETROIT / INTERNATIONAL
STS 1050 BRGS	60,40	79,40	9,30	H	MVQ	01050BRGS	0313S	5813B- BRGS		RP0.603.600.03	2415361	VIRABREQUIM DIANTEI- RO - (PERKINS) (MOTOR 4236/6354/57/58)	d60/70/80/90
STS 1299 BR	28,60	38,00	7,00	LI	NBR	01299BR	0173N	5274-BR		RP0.285.000.05	PERKINS (1420624M1)	BOMBA INJETORA - BOMBA CAV	MOTOR PERKINS 6358 / TQ20B6 - 610 / 614 / 6500 / D60 / D70 / D80 / D90 / D99 / DETROIT / INTERNATIONAL
STS 1698 B	31,70	50,30	11,10	LI	NBR	01698B		6534-BG			32277	BOMBA INJETORA - EIXO DA BOMBA	MOTOR PERKINS 6358 / TQ20B6 - 610 / 614 / 6500 / D60 / D70 / D80 / D90 / D99 / DETROIT / INTERNATIONAL
STS 1917 BRGS	78,00	100,00	13,00	H	MVQ	01917BRGS	0121S	5829-BRGS	40894-BRGS	RP0.780.000.03	604960640782 / WD5T2266083	VIRABREQUIM DIAN- TEIRO - LADO POLIA - OPCIONAL 02871BRAGF	MOTOR MWM D226 / D229 - 610 / 614

MOTOR

SELOTECH™	EIXO	AL.OJ.	ALTURA	OR.	MATE- RIAL	REF.1	REF.2	REF.3	REF.4	REF.5	Nº ORIGINAL	DESCRIÇÃO	APLICAÇÃO
STS 2132 BRES	22,30	35,70	3,7/10	H	MVQ	02132BRES	0178S	6589- BRES		RP0.223.000.03	70730045	BOMBA INJETORA - PI- NHÃO DO CONTA-GIROS	MOTOR PERKINS 6358 / TQ20B6 - 610 / 614 / 6500 / D60 / D70 / D80 / D90 / D99 / DETROIT / INTERNATIONAL
STS 2178 BRAGS	35,00	48,00	7,00	H	MVQ	02178BRA- GS	1356S	6094-BRA- GS	45147-BRA- GS	RP0.350.012.03	90180529	EIXO COMANDO DE VÁLVULAS - ADMISSÃO / ESCAPE	MOTOR 2.2L/2.4L - 8V - BLAZER
STS 2178 BRAGS	35,00	48,00	7,00	H	MVQ	02178BRA- GS	1356S	6094-BRA- GS		RP0.350.012.03	90180529	COMANDO VÁLVULAS (EIXO) (MOTOR 20/22)	S10
STS 222 BAG	44,70	61,20	9,50	H	NBR	00222BAG	1069P	5831-BAG		RP0.448.300.05	9297776	VIRABREQUIM DIANTEIRO - LADO POLIA - OPCIONAL 02862 BRAGF	MOTOR 151 / 153 [2.5L] 4 CIL / - A10 / A13 / A20 / A40 / A60 / A70 / BONANZA / C10 / C13 / C14 / C20 / C30 / C40 / C50 / C60 / C70 / VERANEIO 250 / 261 / 262 / 292 [4.1L] 6CIL
STS 2317 BRAGF	31,00	50,00	8,00	H	FPM	02317BRA- GF	1341V	6090-BRA- GF	40039-BRA- GF	RP0.310.002.22	90156855 / 90183572	VIRABREQUIM DIANTEIRO - LADO POLIA	MOTOR 2.2L/2.4L - 8V - BLAZER
STS 2317 BRAGF	31,00	50,00	8,00	H	FPM	02317BRA- GF	1341V	6090-BRA- GF		RP0.310.002.22	90156855	VIRABREQUIM DIANTEIRO - MOTOR 20/22	S10
STS 2578 BRGF	60,40	79,40	9,30	H	FPM	02578BRGF	0313V	58139- BRGF		RP0.603.600.22	70730043	VIRABREQUIM DIANTEI- RO - LADO POLIA - ALTA TEMPERATURA - EVOLU- ÇÃO DOS 01050 BRGS / 01050 BR	MOTOR PERKINS 4236/6354/57/58 - D60/70/80/90
STS 2578 BRGF	60,40	79,40	9,30	H	FPM	02578BRGF	0313V	58139- BRGF		RP0.603.600.22	2415361 / 70730043	VIRABREQUIM DIANTEI- RO - LADO POLIA - ALTA TEMPERATURA - EVOLU- ÇÃO DOS 01050 BRGS / 01050 BR	MOTOR 4236 / 4248 / TQ20B4 - D60 / D70 / D80
STS 2578 BRGF	60,40	79,40	9,30	H	FPM	02578BRGF	0313V	58139- BRGF		RP0.603.600.22	2415361 / 70730043	VIRABREQUIM DIANTEI- RO - LADO POLIA - ALTA TEMPERATURA - EVOLU- ÇÃO DOS 01050 BRGS / 01050 BR	MOTOR PERKINS 6358 / TQ20B6 - 610 / 614 / 6500 / D60 / D70 / D80 / D90 / D99 / DETROIT / INTERNATIONAL
STS 2583 BRGF	133,30	158,80	13,00	AH	FPM	02583BRGF	0306V	58309- BRGF		RP1.333.500.22	70730036 / 2415391	VIRABREQUIM TRASEIRO - LADO VOLANTE - ALTA TEMPERATURA - EVOLU- ÇÃO DO 01972BRGS	MOTOR PERKINS 6358 / TQ20B6 - 610 / 614 / 6500 / D60 / D70 / D80 / D90 / D99 / DETROIT / INTERNATIONAL
STS 2583 BRGF	133,30	158,80	13,00	AH	FPM	02583BRGF	0306V	58309- BRGF		RP1.333.500.22	70730036 / 2415391	VIRABREQUIM TRASEIRO - LADO VOLANTE - ALTA TEMPERATURA - EVOLU- ÇÃO DO 01972BRGS	MOTOR S4 / S4T / S4T PLUS - D20 / D40
STS 2583 BRGF	133,30	158,80	13,00	AH	FPM	02583BRGF	0306V	58309- BRGF		RP1.333.500.22	70730036 / 2415391	VIRABREQUIM TRASEIRO - LADO VOLANTE - ALTA TEMPERATURA - EVOLU- ÇÃO DO 01972BRGS	MOTOR PERKINS 4236/6354/57/58 - D 60/70/80/90
STS 2583 BRGF	133,30	158,80	13,00	AH	FPM	02583BRGF	0306V	58309- BRGF		RP1.333.500.22	70730036 / 2415391	VIRABREQUIM TRASEIRO - LADO VOLANTE - ALTA TEMPERATURA - EVOLU- ÇÃO DO 01972BRGS	MOTOR 4236 / 4248 / TQ20B4 - D10 / D13 / D20 / D40 / ENVEMO
STS 2590 NF	9,50	14,30	14,30	LI	FPM	02590NF	3241V			RP0.095.002.22	70998120	HASTE DE VÁLVULAS - ADMISSÃO / ESCAPE - COM CINTA METÁLICA (COR PRETA)	MOTOR 4236 / 4248 / TQ20B4 - D60 / D70 / D80
STS 2590 NF	9,50	14,30	14,30	LI	FPM	02590NF	3241V			RP0.095.002.22	70998120	HASTE DE VÁLVULAS - ADMISSÃO / ESCAPE - COM CINTA METÁLICA (COR PRETA)	MOTOR PERKINS 6358 / TQ20B6 - 610 / 614 / 6500 / D60 / D70 / D80 / D90 / D99 / DETROIT / INTERNATIONAL

DIREÇÃO

SELOTECH™	EIXO	ALOJ.	ALTURA	OR.	MATE- RIAL	REF.1	REF.2	REF.3	REF.4	REF.5	Nº ORIGINAL	DESCRIÇÃO	APLICAÇÃO
STS 2619 BRAGF	112,50	130,00	11,00	AH	FPM	02619BRA- GF		6387-BRA- GF			94659645	VIRABREQUIM TRASEI- RO - LADO VOLANTE	MOTOR 151 / 153 (2.5L) 4 CIL / - A10 / A13 / A20 / A40 / A60 / A70 / BONANZA / C10 / C13 / C14 / C20 / C30 / C40 / C50 / C60 / C70 / VERANEIO 250 / 261 / 262 / 292 (4.1L) 6CIL
STS 2629 BRAGF	91,00	111,00	10,00	AH	FPM	02629BRA- GF		6388-BRA- GF			-	VIRABREQUIM TRASEI- RO - LADO VOLANTE	MOTOR MWM SPRINT 4.07 (2,8L) / 6.07 (4,2L) - F250
STS 2629 BRAGF	91,00	111,00	10,00	AH	FPM	02629BRA- GF		6388-BRA- GF			-	VIRABREQUIM TRASEI- RO - LADO VOLANTE	MOTOR MWM SPRINT 4.07 (2,8L) / 6.07 (4,2L) - BLAZER / S10 / SILVERADO
STS 2656 BRAGF	55,00	70,10	8,00	AH	FPM	02656BRA- F	1353V	6095-BRA- GF	45183-BRA- GF		90264787 / 90280464	EIXO COMANDO DE VÁLVULAS - ADMIS- SÃO / ESCAPE - LADO DO DISTRIBUIDOR (TRASEIRO)	MOTOR 2.2L/2.4L - 8V - BLAZER
STS 2656 BRAGF	55,00	70,10	8,00	AH	FPM	02656BRA- F	1353V	6095-BRA- GF			90264787	COMANDO DISTRIBUI- DOR (EIXO)	S10
STS 2862 BRAGF	44,70	61,20	8,80	H	FPM	02862BRA- GF		6410-BRA- GF			9297776	VIRABREQUIM DIANTEI- RO - LADO POLIA - ALTA TEMPERATURA - EVO- LUÇÃO DO 00222BAG	MOTOR 151 / 153 (2.5L) 4 CIL / - A10 / A13 / A20 / A40 / A60 / A70 / BONANZA / C10 / C13 / C14 / C20 / C30 / C40 / C50 / C60 / C70 / VERANEIO 250 / 261 / 262 / 292 (4.1L) 6CIL
STS 2862 BRAGF	44,70	61,20	8,80	H	FPM	02862BRA- GF		6410-BRA- GF			-	VIRABREQUIM DIANTEI- RO - LADO POLIA - ALTA TEMPERATURA - EVO- LUÇÃO DO 00222BAG	MOTOR VORTEC 4.3L V6 - S10 / BLAZER
STS 2927 BREF	8,70	13,50	11,00	LI	FPM	02927BREF					-	HASTE DE VÁLVULAS - ADMISSÃO / ESCAPE	MOTOR MWM D226 / D229 - 610 / 614
STS 3202 GAEE	11,80	28,00	5,0/7,5	LI	HNBR	03202GAE		6424-GAEP			MAXION (ERR3424A)	EIXO COMANDO DE VÁLVULAS - ANÉL DA TAMPA DE VÁLVULA	MOTOR HSD 2.8L - GEMINI - S10 / SILVERADO
STS 5055 BRAGF	64,00	80,00	9,00	H	FPM	05055BRA- GF		6430-BRA- GF			-	VIRABREQUIM DIANTEI- RO - LADO POLIA	MOTOR MWM SPRINT 4.07 (2,8L) / 6.07 (4,2L) - F250
STS 5055 BRAGF	64,00	80,00	9,00	H	FPM	05055BRA- GF		6430-BRA- GF			-	VIRABREQUIM DIANTEI- RO - LADO POLIA	MOTOR MWM SPRINT 4.07 (2,8L) / 6.07 (4,2L) - BLAZER / S10 / SILVERADO
STS 5239 GHSIF	99,50	108,00	19,00	AH	PTFE	05239GHSIF	07586T		12009-GHISF		PERKINS (0000110208 / LUF100430)	VIRABREQUIM TRASEI- RO - LADO VOLANTE - FLANGE TRASEIRO - MOTOR 2.8L	MOTOR HSD 2.8L - GEMINI - F1000
STS 5352 BRGF	57,00	71,00	9,00	H	FPM	05352BRGF		6450-BRGF		RP0.570.000.00	PERKINS / MAXION (ERR4575)	VIRABREQUIM DIANTEI- RO - LADO DISTRIBUI- ÇÃO	MOTOR HSD 2.8L - GEMINI - S10 / SILVERADO
STS 5352 BRGF	57,00	71,00	9,00	H	FPM	05352BRGF		6450-BRGF		RP0.570.000.22	PERKINS / MAXION (ERR4575)	VIRABREQUIM DIANTEI- RO - LADO DISTRIBUI- ÇÃO	MOTOR HSD 2.8L - GEMINI - S10 / SILVERADO
STS 5353 BRGF	46,70	62,00	9,00	H	FPM	05353BRGF		6451-BRGF		RP0.467.000.22	ERR3356	EIXO COMANDO DE VÁLVULAS - ADMISSÃO / ESCAPE	MOTOR HSD 2.8L - GEMINI - S10 / SILVERADO
STS 5413 GRGG	57,50	74,00	8,50	LI	NBR	05413GRGG		6453-GRGG	45124-GRGE		-	TAMPA DE DISTRIBUI- ÇÃO - LADO INTERNO	MOTOR HSD 2.8L - GEMINI - S10 / SILVERADO
STS 5413 GRGG	57,50	74,00	8,50	LI	NBR	05413GRGG		6453-GRGG			-	TAMPA DE DISTRIBUI- ÇÃO - LADO INTERNO	MOTOR HSD 2.8L - GEMINI - S10 / SILVERADO

MOTOR

SELOTECH™	EIXO	ALOJ.	ALTURA	OR.	MATERIAL	REF.1	REF.2	REF.3	REF.4	REF.5	Nº ORIGINAL	DESCRIÇÃO	APLICAÇÃO
STS 5413 GRGG	57,50	74,00	8,50	LI	NBR	05413GRGG		6453-GRGG			-	TAMPA DE DISTRIBUIÇÃO - LADO INTERNO	MOTOR HSD 2.8L - GEMINI - S10 / SILVERADO
STS 9242 BREF	8,00	12,00	7/11	LI	FPM	09242BREF			20013-BREF		MAXION / PERKINS (BTC8663B)	HASTE DE VÁLVULAS - ADMISSÃO / ESCAPE	MOTOR HSD 2.8L - GEMINI - F1000

TRANSMISSÃO

SELOTECH™	EIXO	ALOJ.	ALTURA	OR.	MATERIAL	REF.1	REF.2	REF.3	REF.4	REF.5	Nº ORIGINAL	DESCRIÇÃO	APLICAÇÃO
STA 5753 BRGP	68,80	90,00	8,00	BI	ACM	02422BRP	0336P	5753-BRGP	45110-BRGP		94636587	2 EIXO PARA 3 EIXO PRIMARIO	D 60/70/80/90 (CANAVIEIRO)
STA 5754 BAG	69,80	90,00	10,00	LI	NBR	02423BAG		5754-BAG	17519-BA		94036588	2 EIXO PARA 3 EIXO SECUNDARIO	D 60/70/80/90 (CANAVIEIRO)
STA 7104 M	0,00	73,30	5,70/7,00	LI	AÇO			7104-M			94653669	TAMPÃO - FURO DO CAMBIO	D11000 / D12000 / D13000 / D14000
STA 7121 BAGGEF	29,90	62,15 / 68,50	12,70	HO	FPM			7121-BAG-GEF			12544075	SAIDA DA TRANSMISSÃO	S10 / BLAZER 98 / ... (4X4)
STA 7122 GR	57,20	66,70	4,80	LI	NBR			7122-GR			14095611	BOMBA DE ÓLEO CAIXA DE REDUÇÃO	S10 / BLAZER 4X4 1998/
STS 0013 B	57,30	76,20	12,70	LI	NBR	00013B	1063N	5828-BG			3769588	FLANGE TRASEIRA (3 VELOCIDADES)	A/C 10 1964/
STS 0013 B	57,30	76,20	12,70	LI	NBR	00013B	1063N	5828-BG			3769588	FLANGE TRASEIRA (4 VELOCIDADES)	A/C 10 - C/D 60 1964/72
STS 0049 BAG	38,10	60,30	12,70	AH	NBR	00049BAG	1102N	5131-BAG		RP0.381.001.05	3312423 / 9307704	FLANGE TRASEIRO - OPCIONAL 07199 BAGEP - CAIXA DE CÂMBIO - 240V / 240FS / CL2615 B / CL2205 A-E / FSO 1305 B	A/C/D 10/20/40
STS 0049 BAGE	38,10	60,30	12,50	AH	NBR	00049BAGE		5727-BAGE	50013-BAG		3312423	FLANGE TRASEIRO (COM ABA) - EVOLUÇÃO DO 00049BAG -	CAIXA DE CÂMBIO - 240V / 240FS / CL2615 B / CL2205 A-E / FSO 1305 B - MOTOR PERKINS 4236 / S4T - A/C/D 10/20/40
STS 0888 GA	19,00	25,40	3,20	LI	NBR	00888GA	0213N	5259-GA		RP0.190.500.05	3312225	ALAVANCA SELETORA / TRAMBULADOR - OPCIONAL 07888GRP	CAIXA DE CÂMBIO - 240V / 240FS / CL2615 B / CL2205 A-E / FSO 1305 B / 280V / 280VHD / FSO 4005A / CL450 / FS4205A
STS 0888 GA	19,00	25,40	3,20	LI	NBR	00888GA	0213N	5259-GA		RP0.190.500.05	3312225	ALAVANCA SELETORA / TRAMBULADOR - OPCIONAL 07888GRP	CAIXA DE CÂMBIO - FSO5205 A / FS5306 A / FS6306 A / FS02405 B
STS 0937 BAG	22,20	34,90	8,00	LI	NBR	00937BAG	1327N	5422-BAG			-	TOMADA DE FORÇA - SAÍDA - (CX 240F/FS/N-260T/ F-280V/VH/VHC-390V)	EATON 33155315 - A/C/D 10/20/40/60/70/80
STS 1149 BA	31,80	44,50	6,50	H	NBR	01149BA	1268P	5267-BAG	50014-BAG	RP0.317.500.05	229366	EIXO PILOTO	CAIXA DE CÂMBIO - 280V / 280VHD / FSO 4005A / CL450 / FS4205A
STS 1149 BA	31,80	44,50	6,50	H	NBR	01149BA	1268P	5267-BAG		RP0.317.500.05	229366	EIXO PILOTO	CAIXA DE CÂMBIO - 240V / 240FS / CL2615 B / CL2205 A-E / FSO 1305 B
STS 1149 BA	31,80	44,50	6,50	H	NBR	01149BA	1268P	5267-BAG		RP0.317.500.05	7326352	EIXO PILOTO (CX 280V)	A/C/D 60/70/80/90

TRANSMISSÃO

SELOTECH™	EIXO	ALOJ.	ALTURA	OR.	MATE- RIAL	REF.1	REF.2	REF.3	REF.4	REF.5	Nº ORIGINAL	DESCRIÇÃO	APLICAÇÃO
STS 1149 BA	31,80	44,50	6,50	H	NBR	01149BA		5737-BA		RP0.317.500.05	3762594 / 7326352	EIXO PILOTO	CAIXA DE CÂMBIO - 240V / 240FS / CL2615 B / CL2205 A-E / FSO 1305 B - MO- TOR PERKINS 4236 / S4T
STS 1154 B	31,70	44,50	9,50	LI	NBR	01154B	2104N	5563-BG	60011-B		229366	EIXO PILOTO	CAIXA DE CÂMBIO - 240V / 240FS / CL2615 B / CL2205 A-E / FSO 1305 B
STS 1154 B	31,70	44,50	9,50	LI	NBR	01154B	2104N	5563-BG			7364654	EIXO PILOTO (CX FULLER)	A/C 60 - D 60/70/80 1971/80
STS 1543 BA	25,00	35,00	7,00	LI	NBR	01543BA	1038N	5209-BAG		RP0.250.000.05	3314811	TDF (CX 280V/VH- 282VH-285VH-390V)	A/C/D 10/20/40
STS 1662 GAE	9,00	16,00	9/15,0	LI	NBR	01662GAE		5581-GAE	00081-GAE	RP0.090.000.05	3314547	PINHÃO DO VELOCÍ- METRO	CAIXA DE CÂMBIO - 240V / 240FS / CL2615 B / CL2205 A-E / FSO 1305 B
STS 1662 GAE	9,00	16,00	9/15,0	LI	NBR	01662GAE		5581-GAE		RP0.090.000.05	3314547	PINHÃO DO VELOCÍ- METRO	CAIXA DE CÂMBIO - FSO2405 B
STS 1662 GAE	9,00	16,00	9/15,0	LI	NBR	01662GAE		5581-GAE		RP0.090.000.05	3314547	PINHÃO DO VELOCÍ- METRO	CAIXA DE CÂMBIO - FSO5205 A / FS5306 A / FS6306 A
STS 1963 BAG	41,00	49,30	6,50	H	NBR	01963BAG		5023-BAG	50614-BAG	RP0.411.600.05	3313958	EIXO PILOTO	CAIXA DE CÂMBIO - 280V / 280VHD / FSO 4005A / CL450 / FS4205A
STS 2084 BAGP	41,20	63,50	8,00	H	ACM	02084BAGP		5617-BAGP		RP0.412.000.01	94653741	EIXO PILOTO	D 60/70/80/90 1985/
STS 2103 BAG	57,20	82,50	9,5/11,5	AH	NBR	02103BAG	1062N	5133-BAG		RP0.571.503.05	7326363	FLANGE TRASEIRO	CAIXA DE CÂMBIO - 240V / 240FS / CL2615 B / CL2205 A-E / FSO 1305 B - D 60/70/80/90 1970/
STS 2103 BAG	57,20	82,50	9,5/11,5	AH	NBR	02103BAG	1062N	5133-BAG		RP0.571.503.05	7326363	FLANGE TRASEIRO	CAIXA DE CÂMBIO - 240V / 240FS / CL2615 B / CL2205 A-E / FSO 1305 B - MOTOR PERKINS 4236 / S4T - A/C/D 10 1979/ - A/C/D 40 1985/
STS 2104 BA	44,50	63,60	8,00	H	NBR	02104BA	7355N	5393-BAG	50181-BA		7326352 / 229367	EIXO PILOTO (CX 280V- 282VH)	D 10/20/40
STS 2104 BA	44,50	63,60	8,00	H	NBR	02104BA	7355N	5393-BAG			7326352 / 229367	EIXO PILOTO (CX 280V- 282VH)	D 60/70/80
STS 2290 BAGP	47,60	63,60	9,70	H	ACM	02990BAGP		6417-BAGP			3001616	EIXO PILOTO	CAIXA DE CÂMBIO - FSO5205 A / FS5306 A / FS6306 A
STS 2385 BA	38,10	47,60	7,00	H	NBR	02385BA		5414-BAG		RP0.381.000.05	3315335	EIXO PILOTO	CAIXA DE CÂMBIO - 240V / 240FS / CL2615 B / CL2205 A-E / FSO 1305 B
STS 2397 BRG	32,00	45,00	7,00	AH	NBR	02397BRG		5398-BRG			-	TDF (CX 280V-282VH -285V/VH/VHC/CL)	A/C/D 10/20/40 1995
STS 2484 BGE	88,90	123,00	18,70 / 21,70	BI	NBR	02484BGE	2212N	5177-BGE		RP0.889.001.07	-	FLANGE TRASEIRA	D 90 (CANAVIEIRO) 1982/84
STS 2512 BRGEP	57,20	82,60	0,9/14	AH	NBR/ ACM	02512BR- GEP		5670-BR- GEP			3001607 / 3315624	FLANGE TRASEI- RO - EVOLUÇÃO DO 02103BAG	CAIXA DE CÂMBIO - 280V / 280VHD / FSO 4005A / CL450 / FS4205A
STS 2667 BRGP	57,20	77,80	10,00	BI	ACM	02667BRGP		5675-BRGP	45106-BRGP		7345621	FLANGE TRASEIRO (FULLER)	D 60/70/80

TRANSMISSÃO

SELOTECH™	EIXO	ALOJ.	ALTURA	OR.	MATERIAL	REF.1	REF.2	REF.3	REF.4	REF.5	Nº ORIGINAL	DESCRIÇÃO	APLICAÇÃO
STS 2667 BRGP	57,20	77,80	10,00	BI	ACM	02667BRGP		5675-BRGP			BC557052A	FLANGE TRASEIRO (5 VELOC)	F 600
STS 2836 BAGEF	35,00	54,90	14,70	BI	FPM	02836 BAGEF		63589-BA-GEF			90342143	SAIDA DIFERENCIAL	S10
STS 2961 BAGGP	70,00	90,00	12,70	AH	ACM	02961BA-GGP		5935-BAGP			4300119	FLANGE TRASEIRO	CAIXA DE CÂMBIO - FS05205 A / FS5306 A / FS6306 A
STS 2991 BAGGP	63,50	82,50	12,70	AH	ACM	02991BA-GGP		6418-BA-GGP	55066-BA-GGP		4300203	FLANGE TRASEIRO - OPCIONAL 02478 BAGF - EVOLUÇÃO DO 02504BAGP	CAIXA DE CÂMBIO - 280V / 280VHD / FSO 4005A / CL450 / FS4205A
STS 7021 BRGP	40,00	55,00	8,00	H	ACM	07021BRGP	7374P	5688-BRGP			EATON [3344186]	EIXO PILOTO - DIÂMETRO MAIOR	CAIXA DE CÂMBIO - FS02405 B
STS 7199 BAGEP	38,10	60,30	12,7/15,9	AH	ACM	07199BA-GEP		5864-BAG-GEP			3343108 / 93236421	FLANGE TRASEIRO 4X2	CAIXA DE CÂMBIO - FS02405 B - S10
STS 7299 BA	30,00	58,10	11,00	AH	NBR	07299BA		5865-BAG	55011-BAG		EATON [3343508]	FLANGE TRASEIRO - DIÂMETRO MENOR	CAIXA DE CÂMBIO - FS02405 B - MOTOR MWM SPRINT / VORTEC 4.3L
STS 7299 BA	30,00	58,10	11,00	AH	NBR	07299BA		5865-BAG			93290638	FLANGE TRASEIRO - 4X4	S10
STS 7888 GRP	19,00	25,40	4,30	LI	ACM	07888GRP	0213N	7160-GRP			3831716	ALAVANCA SELETORA / TRAMBULADOR - (EVOLUÇÃO DO 00888GA)(CX EATON 240V / 240FS / 280V / 280VHD / FSO4005A / CL450 / FS4205A / FSO2405B / FSO5205A / FS5306A / FS6306A / CL2615B / CL2205A-E / FSO1305)	A / C / D / 40 / 60 / 70 / 80 / 90 OPALA / CARAVAM

EIXO DIANTEIRO

SELOTECH™	EIXO	ALOJ.	ALTURA	OR.	MATERIAL	REF.1	REF.2	REF.3	REF.4	REF.5	Nº ORIGINAL	DESCRIÇÃO	APLICAÇÃO
STA 7123 BAGGE	53,00	69,00 / 88,20	11,00 / 18,90	LI	NBR			7123-BAGGE			98036595 / 97123691	RODA DIANTEIRA - EXTERNO	S10 / BLAZER 98 / ...
STA 7124 BAGE	59,00	75,00	9,00 / 13,00	LI	NBR			7124-BAGE			98036594	RODA DIANTEIRA - INTERNO	S10 / BLAZER 98 / ...
STS 0181 BR	72,00	103,70	9,6/20,5	LI	NBR	00181BE	2213N	5138-BGE	60581-BE	RP0.730.000.05	7326756	RODA DIANTEIRA - SEMI EIXO - INTERNO (BRASEIXOS)	610 / 614 / 6500 / D20 / D40 / D60 / D70 / D80 / DETROIT / F250 / INTERNATIONAL
STS 0181 BR	72,00	103,70	9,6/20,5	LI	NBR	00181BE	2213N	5138-BGE		RP0.730.000.05	7326756	RODA DIANTEIRA - SEMI EIXO - INTERNO (BRASEIXOS)	A10 / A20 / A60 / A70 / A80 / A90 / C10 / C14 / C20 / C60 / C70 / C80 / C90 / D20 / S10 / BLAZER - 4X4
STS 0272 BRG	45,00	60,00	7,00	LI	NBR	00272BRG	7353N	5301-BRG	43502-BRG	RP0.450.011.08	52250276	RODA DIANTEIRA - SEMI EIXO	610 / 614 / 6500 / D20 / D40 / D60 / D70 / D80 / DETROIT / F250 / INTERNATIONAL
STS 0474 GAE	60,20	84,10	8/12,7	LI	NBR	00474GAE		5768-GAE	55088-GAE	RP0.603.100.05	7319660	RODA DIANTEIRA - INTERNO	610 / 614 / 6500 / D20 / D40 / D60 / D70 / D80 / DETROIT / F250 / INTERNATIONAL
STS 0474 GAE	60,20	84,10	8/12,7	LI	NBR	00474GAE		5768-GAE		RP0.603.100.05	7319660	RODA DIANTEIRA - INTERNO	A10 / A20 / A60 / A70 / A80 / A90 / C10 / C14 / C20 / C60 / C70 / C80 / C90 / D20 / S10 / BLAZER - 4X4
STS 1392 BAG	60,00	80,00	12,00	LI	NBR	01392BAG	1080N	5016-BAG	55112-BAG	RP0.600.010.05	52250891	RODA DIANTEIRA - CUBO COM CRUZETA	610 / 614 / 6500 / D20 / D40 / D60 / D70 / D80 / DETROIT / F250 / INTERNATIONAL

EIXO DIANTEIRO

SELOTECH™	EIXO	ALOJ.	ALTURA	OR.	MATE- RIAL	REF.1	REF.2	REF.3	REF.4	REF.5	Nº ORIGINAL	DESCRIÇÃO	APLICAÇÃO
STS 1392 BAG	60,00	80,00	12,00	LI	NBR	01392BAG	1080N	5016-BAG		RP0.600.010.05	52250891	RODA DIANTEIRA - CUBO COM CRUZETA	A10 / A20 / A60 / A70 / A80 / A90 / C10 / C14 / C20 / C60 / C70 / C80 / C90 / D20 / S10 / BLAZER - 4X4
STS 1502 BA	35,00	44,50	7,00	LI	NBR	01502BA		5774-BAG		RP0.350.014.07	52250280	RODA DIANTEIRA 4X4 (PONTA EIXO)	A/C/D 20 1988/90
STS 1671 GA	50,80	65,10	12,70	LI	NBR	01671GA	01094N	5514-BAG	23021-BA		3796903	RODA DIANTEIRA	A10 / A20 / A60 / A70 / A80 / A90 / C10 / C14 / C20 / C60 / C70 / C80 / C90 / D20 / S10 / BLAZER - 4X4
STS 2262 BAG	50,80	65,10	12,70	LI	NBR	02262BAG	1094N	5127-BAGE	23021-BA	RP0.508.003.05	94614821	RODA DIANTEIRA	610 / 614 / 6500 / D20 / D40 / D60 / D70 / D80 / DETROIT / F250 / INTERNATIONAL
STS 2262 BAG	50,80	65,10	12,70	LI	NBR	02262BAG	1094N	5514-BAG	23021-BA	RP0.508.003.05	94614821	RODA DIANTEIRA	A10 / A20 / A60 / A70 / A80 / A90 / C10 / C14 / C20 / C60 / C70 / C80 / C90 / D20 / S10 / BLAZER - 4X4
STS 2304 BRG	35,00	60,30	9,50	LI	NBR	02304BRG		5433-BRG	04565-BR	RP0.350.015.07	52267060	RODA DIANTEIRA - 4X4 - LADO HOMOCINÉTICA	A10 / A20 / A60 / A70 / A80 / A90 / C10 / C14 / C20 / C60 / C70 / C80 / C90 / D20 / S10 / BLAZER - 4X4
STS 2415 BAG	55,40	76,20	12,70	LI	NBR	02415BAG		5135-BAG	55025-BAG	RP0.557.500.05	3857731	RODA DIANTEIRA	610 / 614 / 6500 / D20 / D40 / D60 / D70 / D80 / DETROIT / F250 / INTERNATIONAL
STS 2415 BAG	55,40	76,20	12,70	LI	NBR	02415BAG		5135-BAG		RP0.557.500.05	3857731	RODA DIANTEIRA	A10 / A20 / A40 / A60 / A70 / A80 / A90 / C10 / C14 / C20 / C40 / C60 / C70 / C80 / C90 / D20 / D40 / S10 / BLAZER - 4X4
STS 2745 BRG	45,00	60,00	7,00	LI	NBR	02745BRG		5301-BRG	43502-BRG		52250276	RODA DIANTEIRA 4X4 (SEMI-EIXO COM CRUZETA)	A/C/D 20
STS 7630 BY	40,00	69,00	15,40	BI	NBR	07630BY		6487-BY			12471680	CAIXA DE MUDAN- ÇAS - SEMI-EIXO DA TRANSMISSÃO - LADO DIREITO	A10 / A20 / A60 / A70 / A80 / A90 / C10 / C14 / C20 / C60 / C70 / C80 / C90 / D20 / S10 / BLAZER - 4X4
STS 7686 GAE	86,00	99,00	6,70	LI	NBR	07686GAE	3174N	5867-GAGE	55089-GAGE		93242603	RODA DIANTEIRA	A10 / A20 / A60 / A70 / A80 / A90 / C10 / C14 / C20 / C60 / C70 / C80 / C90 / D20 / S10 / BLAZER - 4X4

EIXO TRASEIRO

SELOTECH™	EIXO	ALOJ.	ALTURA	OR.	MATERIAL	REF.1	REF.2	REF.3	REF.4	REF.5	Nº ORIGINAL	DESCRIÇÃO	APLICAÇÃO
STA 5866 BAGGEP	47,00	69,80/78,50	12,00	BI	ACM			5866-BAGGEP			93257594	PINHÃO	S10 / BLAZER
STA 6191 BAGGO	45,00	73,10	13,00/17,00	LI	NBR			6191-BAGGO			94653912	RODA TRASEIRA - BRA- SEIXOS (ORIGINAL)	A / C / D 10/20
STA 6195 BAGEP	47,60	68,65/77,50	8,50/37,00	AH	ACM/NBR			6195-BAGEP			15661460	PINHÃO - EIXO DE SAIDA TRASEIRO CAIXA DE REDUÇÃO 4X2	S10 / BLAZER
STA 6196 BAGGEF	39,20	80,20	13,20	BI	FPM			6196-BAGGEF			93284541	PINHÃO 4X4	S10 / BLAZER

EIXO TRASEIRO

SELOTECH™	EIXO	ALOJ.	ALTURA	OR.	MATERIAL	REF.1	REF.2	REF.3	REF.4	REF.5	Nº ORIGINAL	DESCRIÇÃO	APLICAÇÃO
STS 0007 B	98,50	144,50	19,00	LI	NBR	00007B	2193N	5121-BG		RP0.985.000.05	7326813	RODA TRASEIRA - INTERNO (BRASEIXOS)	610 / 614 / 6500 / D20 / D40 / D60 / D70 / D80 / DETROIT / F250 / INTERNATIONAL
STS 0017 B	31,80	42,80	9,50	LI	NBR	00017B	2202N	6203-BG	02514-BA		7362906	FREIO - BOMBA DE VÁCUO	610 / 614 / 6500 / D20 / D40 / D60 / D70 / D80 / DETROIT / F250 / INTERNATIONAL
STS 0085 B	87,30	120,80	14,30	LI	NBR	00085B	0139N	5115-BG	63152-BG	RP0.873.801.05	5257169 / 7345524	RODA TRASEIRA - INTERNO	610 / 614 / 6500 / A/C 60 - D20 / D40 / D60 / D70 / D80 / DETROIT / F250 / INTERNATIONAL
STS 0092 BGOE	47,60	70,70	16,70	LI	NBR	00092BGOE	1183N	5779-BGE	14501-BGOE		592441	RODA TRASEIRA	A60 / A70 / A80 / A90 / C60 / C70 / C80 / C90 / D10 / D20 / D40 / D60 / D70 / D80 / D90 / C10 / C14 / 6500 / VERANEIO
STS 0219 BR	44,00	76,10	12,70	LI	NBR	00219BR		5464-BR	45000-BR	RP0.442.000.05	3705725 / 3776800	PINHÃO DO DIFERENCIAL	A60 / A70 / A80 / A90 / C60 / C70 / C80 / C90 / D10 / D20 / D40 / D60 / D70 / D80 / D90 / C10 / C14 / 6500 / VERANEIO
STS 0334 BAG	60,30	92,00	12,00	H	NBR	00334BAG	0140N	5046-BAG	03006-BAG	RP0.603.301.05	2240314	PINHÃO(TINKEM)	610 / 614 / 6500 / D20 / A/C 60/80 - D40 / D60 / D70 / D80 / DETROIT / F250 / INTERNATIONAL
STS 0334 BAGE	60,30	92,00	12,00	H	NBR	00334BAGE		5665-BAGE	03006-BAG	RP0.603.301.05	94607477 / 2240314	PINHÃO DO DIFERENCIAL - CX. CLARK - OPCIONAL 00334 BAG	610 / 614 / 6500 / D20 / D40 / D60 / D70 / D80 / DETROIT / F250 / INTERNATIONAL
STS 0334 BAGE	60,30	92,00	12,00	H	NBR	00334BAGE		5665-BAGE		RP0.603.301.05	94607477 / 2240314	PINHÃO DO DIFERENCIAL - CX. CLARK - OPCIONAL 00334 BAG	A60 / A70 / A80 / A90 / C60 / C70 / C80 / C90 / D10 / D20 / D40 / D60 / D70 / D80 / D90 / C10 / C14 / 6500 / VERANEIO
STS 0373 GA	39,10	62,20	6,40	LI	NBR	00373GA		6144-GA	17032-GA		7320287	RODA TRASEIRA - INTERNO	A60 / A70 / A80 / A90 / C60 / C70 / C80 / C90 / D10 / D20 / D40 / D60 / D70 / D80 / D90 / C10 / C14 / 6500 / VERANEIO
STS 0436 BAG	54,00	79,40	12,70	LI	NBR	00436BAG		5241-BAG	04607-B	RP0.539.801.05	-	PINHÃO DO DIFERENCIAL	A/C/D 40
STS 0436 BAGE	54,00	79,40	12,70	H	NBR	00436BAGE		5664-BAGE	04607-B	RP0.539.8021.05	ALBARUS (104062)	PINHÃO DO DIFERENCIAL (COM E SEM ABA)	A60 / A70 / A80 / A90 / C60 / C70 / C80 / C90 / D10 / D20 / D40 / D60 / D70 / D80 / D90 / C10 / C14 / 6500 / VERANEIO
STS 0442 BR	92,10	124,00	15,80	LI	NBR	00442BR					3707356	RODA TRASEIRA - DIFERENCIAL - GM AMERICANO	610 / 614 / 6500 / D20 / D40 / D60 / D70 / D80 / DETROIT / F250 / INTERNATIONAL
STS 1064 MV	50,80	58,00	11,50	LI	PH	01064MV		5561-MV	04606-MV		5257164	GUI VEDADOR ÓLEO SEMI ÁRVORE - PONTA DA CAPA	610 / 614 / 6500 / D20 / D40 / D60 / D70 / D80 / DETROIT / F250 / INTERNATIONAL
STS 1064 MV	50,80	58,00	11,50	LI	PH	01064MV		5561-MV			5257164	RODA TRASEIRA - PONTA DE EIXO	A60 / A70 / A80 / A90 / C60 / C70 / C80 / C90 / D10 / D20 / D40 / D60 / D70 / D80 / D90 / C10 / C14 / 6500 / VERANEIO
STS 1100 BAG	41,10	65,40	13,00	BI	NBR	01100BAG	1103N	5126-BAG		RP0.411.000.05	94600881 / 3843648	RODA TRASEIRA	610 / 614 / 6500 / D20 / D40 / D60 / D70 / D80 / DETROIT / F250 / INTERNATIONAL
STS 1100 BAG	41,10	65,40	13,00	BI	NBR	01100BAG	1103N	5126-BAG		RP0.411.000.05	94600881 / 3843648	RODA TRASEIRA	A60 / A70 / A80 / A90 / C60 / C70 / C80 / C90 / D10 / D20 / D40 / D60 / D70 / D80 / D90 / C10 / C14 / 6500 / VERANEIO

EIXO TRASEIRO

SELOTECH™	EIXO	ALOJ.	ALTURA	OR.	MATE- RIAL	REF.1	REF.2	REF.3	REF.4	REF.5	Nº ORIGINAL	DESCRIÇÃO	APLICAÇÃO
STS 1119 BAG	44,20	71,50	14,80	H	NBR	01119BAG	1104P	5134-BAG	04901-BRG	RP0.441.500.01	9298802 / 3817883 / 3852984	PINHÃO DO DIFEREN- CIAL	A60 / A70 / A80 / A90 / C60 / C70 / C80 / C90 / D10 / D20 / D40 / D60 / D70 / D80 / D90 / C10 / C14 / 6500 / VERANEIO
STS 1660 BAGE	39,40	80,30	6,40/11,80	H	NBR	01660BAGE		5129-BAGE			BC7C4676A / 7321527	PINHÃO DO DIFEREN- CIAL - EIXO ALBARUS	A60 / A70 / A80 / A90 / C60 / C70 / C80 / C90 / D10 / D20 / D40 / D60 / D70 / D80 / D90 / C10 / C14 / 6500 / VERANEIO
STS 1880 BAG	69,80	98,50	11,80	H	NBR	01880BAG		5165-BAG	50114-BAG		94637472	PINHÃO DO DIFEREN- CIAL	D 60 (CANAVIEIRO) 1974/84 - D 70 1971/84
STS 1880 BAGE	69,80	98,50	11,8/17,7	H	NBR	01880BAGE		5661-BAGE		RP0.698.506.07	94637472	PINHÃO DO DIFEREN- CIAL	610 / 614 / 6500 / D20 / D40 / D60 (CANAVIEIRO) / D70 / D80 / DETROIT / F250 / INTERNATIONAL
STS 1898 BRGEP	39,40	80,30	6,4/16,2	H	ACM	01898BR- GEP	0621P	5603-BR- GEP	40434-BR- GEO		9298018	PINHÃO DO DIFEREN- CIAL - CAIXA DANA	A60 / A70 / A80 / A90 / C60 / C70 / C80 / C90 / D10 / D20 / D40 / D60 / D70 / D80 / D90 / C10 / C14 / 6500 / VERANEIO
STS 1898 BRGEP	39,40	80,30	6,4/16,2	H	ACM	01898BR- GEP	0621P	5603-BR- GEP			9298018	PINHÃO (ALBARUS) 4/6 CILINDROS	S10
STS 1999 BG	34,00	72,00	10,00	H	NBR	01999BRG		6139-BRG			90086012	PINHÃO DO DIFEREN- CIAL	A60 / A70 / A80 / A90 / C60 / C70 / C80 / C90 / D10 / D20 / D40 / D60 / D70 / D80 / D90 / C10 / C14 / 6500 / VERANEIO
STS 2098 BAE	60,30	149,40	8,30	BI	NBR	02098BAE		5784-BAGE		RP0.603.302.05	-	RODA TRASEIRA - 8 FUROS	610 / 614 / 6500 / D20 / D40 / D60 / D70 / D80 / DETROIT / F250 / INTERNATIONAL
STS 2098 BAE	60,30	149,40	8,30	BI	NBR	02098BAE		5784-BAGE		RP0.603.302.05	-	RODA TRASEIRA - 8 FUROS	A60 / A70 / A80 / A90 / C60 / C70 / C80 / C90 / D10 / D20 / D40 / D60 / D70 / D80 / D90 / C10 / C14 / 6500 / VERANEIO
STS 2201 BRGEP	47,60	80,30	6,50	H	ACM	02201BR- GEP		5627-BR- GEP		RP0.476.001.01	BE2Y4676A	PINHÃO DO DIFEREN- CIAL - EIXO DANA	A60 / A70 / A80 / A90 / C60 / C70 / C80 / C90 / D10 / D20 / D40 / D60 / D70 / D80 / D90 / C10 / C14 / 6500 / VERANEIO
STS 2201 BRGEP	47,60	80,30	6,50	H	ACM	02201BR- GEP		5627-BR- GEP		RP0.476.001.01	52258239	PINHÃO (ALBARUS)	S10
STS 2333 BAE	60,30	155,50	8,00	BI	NBR	02333BAE		5787-BAGE	55033-BAGE	RP0.603.803.05	94614748	RODA TRASEIRA - EXTERNO	610 / 614 / 6500 / D20 / D40 / D60 / D70 / D80 / DETROIT / F250 / INTERNATIONAL
STS 2333 BAE	60,30	155,50	8,00	BI	NBR	02333BAE		5787-BAGE		RP0.603.803.05	94614748	RODA TRASEIRA - EXTERNO	A60 / A70 / A80 / A90 / C60 / C70 / C80 / C90 / D10 / D20 / D40 / D60 / D70 / D80 / D90 / C10 / C14 / 6500 / VERANEIO
STS 2395 BAGG	45,00	73,10	13,00	BI	NBR	02395BAGG	1330N	5130-BAGG	55053-BAGG	RP0.450.010.07	94653912	RODA TRASEIRA - SEMI EIXO	A60 / A70 / A80 / A90 / C60 / C70 / C80 / C90 / D10 / D20 / D40 / D60 / D70 / D80 / D90 / C10 / C14 / 6500 / VERANEIO
STS 2416 BAG	82,50	120,00	15,00	BI	NBR	02416BAG	1151N	5136-BAG	55001-BAG	RP0.825.001.07	94630963	RODA TRASEIRA	A60 / A70 / A80 / A90 / C60 / C70 / C80 / C90 / D10 / D20 / D40 / D60 / D70 / D80 / D90 / C10 / C14 / 6500 / VERANEIO
STS 2693 BRGE	54,00	80,00	11,1/16,6	BI	NBR	02693BRGE		5680-BRGE		RP0.540.001.07	ALBARUS (35511)	RODA TRASEIRA - EIXO DANA 44/60	610 / 614 / 6500 / D20 / D40 / D60 / D70 / D80 / DETROIT / F250 / INTERNATIONAL

EIXO TRASEIRO

SELOTECH™	EIXO	ALOJ.	ALTURA	OR.	MATERIAL	REF.1	REF.2	REF.3	REF.4	REF.5	Nº ORIGINAL	DESCRIÇÃO	APLICAÇÃO
STS 2693 BRGE	54,00	80,00	11,1/16,6	BI	NBR	02693BRGE		5680-BRGE		RP0.540.001.07	ALBARUS (35511)	RODA TRASEIRA - EIXO DANA 44/60	610 / 614 / 6500 / D20 / D40 / D60 / D70 / D80 / DETROIT / F250 / INTERNATIONAL
STS 2693 BRGE	54,00	80,00	11,1/16,6	BI	NBR	02693BRGE		5680-BRGE		RP0.540.001.07	ALBARUS (35511)	RODA TRASEIRA - EIXO DANA 44/60	A60 / A70 / A80 / A90 / C60 / C70 / C80 / C90 / D10 / D20 / D40 / D60 / D70 / D80 / D90 / C10 / C14 / 6500 / VERANEIO
STS 2693 BRGE	54,00	80,00	11,1/16,6	BI	NBR	02693BRGE		5680-BRGE		RP0.540.001.07	52258261	RODA TRASEIRA	S10 1990/
STS 2910 BAGE	44,20	71,40	10,0/16,5	H	NBR	02910BAGE		5685-BAGE			ALBARUS (104180) / BRASEIXOS	PINHÃO DO DIFERENCIAL	610 / 614 / 6500 / D20 / D40 / D60 / D70 / D80 / DETROIT / F250 / INTERNATIONAL
STS 2910 BAGE	44,20	71,40	10,0/16,5	H	NBR	02910BAGE		5685-BAGE			ALBARUS (104180) / BRASEIXOS	PINHÃO DO DIFERENCIAL - EIXO TRASEIRO	A60 / A70 / A80 / A90 / C60 / C70 / C80 / C90 / D10 / D20 / D40 / D60 / D70 / D80 / D90 / C10 / C14 / 6500 / VERANEIO
STS 7395 BRAGGG	47,70	73,10	17,50	BI	NBR	07395BAR-GGG		5863-BR-GGGE	45047-BRA-GGG		-	RODA TRASEIRA	A60 / A70 / A80 / A90 / C60 / C70 / C80 / C90 / D10 / D20 / D40 / D60 / D70 / D80 / D90 / C10 / C14 / 6500 / VERANEIO
STS 7395 BRAGGG	47,70	73,10	17,50	BI	NBR	07395BAR-GGG		5863-BR-GGGE			93284542	RODA TRASEIRA	S10

DIREÇÃO

SELOTECH™	EIXO	ALOJ.	ALTURA	OR.	MATERIAL	REF.1	REF.2	REF.3	REF.4	REF.5	Nº ORIGINAL	DESCRIÇÃO	APLICAÇÃO
STS 0054 BR	28,60	39,70	9,50	LI	NBR	00054BR	0029N	5149-BR	43161-BR	RP0.285.801.05	7317552	SETOR TRW	A10 / A13 / A20 / A40 / A60 / A70 / A80 / A90 / A99 / C10 / C13 / C20 / C40 / C60 / C70 / C80 / C90 / C99 / D10/20 / VERANEIO
STS 0343 BR	31,70	44,50	8,00	LI	NBR	00343BR		6142-BRG	02508-BR		-	SETOR - DIREÇÃO HIDRÁULICA	A10 / A13 / A20 / A40 / A60 / A70 / A80 / A90 / A99 / C10 / C13 / C20 / C40 / C60 / C70 / C80 / C90 / C99 / D20/40 / VERANEIO
STS 0572 BR	22,30	35,00	6,40	LI	NBR	00572BR	0174N	5105-BR		RP0.222.004.17	3085440032003	SETOR TRW	A10 / A13 / A20 / A40 / A60 / A70 / A80 / A90 / A99 / C10 / C13 / C20 / C40 / C60 / C70 / C80 / C90 / C99 / D20 / VERANEIO
STS 0572 BR	22,30	35,00	6,40	LI	NBR	00572BR	0174N	5105-BR		RP0.222.004.17	-	SETOR TRW	610 / 614 / 6500 / D20 / D40 / D60 / D70 / D80 / DETROIT / F250 / INTERNATIONAL
STS 0953 BR	20,00	32,10	7,00	LI	NBR	00953BR		5614-BRG	00046-BR		7832426	DIREÇÃO HIDRÁULICA	A10 / A13 / A20 / A40 / A60 / A70 / A80 / A90 / A99 / C10 / C13 / C20 / C40 / C60 / C70 / C80 / C90 / C99 / D20/40 / VERANEIO
STS 10143 GE	29,80	42,30	29,50	LI	NBR	10143GE					270255 / 5672192	CONJUNTO MANCAL SUPERIOR DA COLUNA DA DIREÇÃO (BASE E ROLAMENTO) - (ROLAMENTO 7363249 E BORRACHA 7363248)	610 / 614 / 6500 / D20 / D40 / D60 / D70 / D80 / DETROIT / F250 / INTERNATIONAL
STS 1152 GR	35,00	46,50	4,80	LI	NBR	01152GR		5268-GR	40031-GR		7363208	EIXO SETOR	610 / 614 / 6500 / D20 / D40 / D60 / D70 / D80 / DETROIT / F250 / INTERNATIONAL

EIXO TRASEIRO

SELOTECH™	EIXO	ALOJ.	ALTURA	OR.	MATERIAL	REF.1	REF.2	REF.3	REF.4	REF.5	Nº ORIGINAL	DESCRIÇÃO	APLICAÇÃO
STS 1152 GR	35,00	46,50	4,80	LI	NBR	01152GR		5268-GR			7363208	EIXO SETOR	A10 / A13 / A20 / A40 / A60 / A70 / A80 / A90 / A99 / C10 / C13 / C20 / C40 / C60 / C70 / C80 / C90 / C99 / D20 / VERANEIO
STS 1502 BA	35,00	44,50	7,00	LI	NBR	01502BA		5774-BAG	02541-BA	RP0.350.014.07	-	SETOR	610 / 614 / 6500 / D20 / D40 / D60 / D70 / D80 / DETROIT / F250 / INTERNATIONAL
STS 1886 GR	28,00	38,00	6,50	LI	NBR	01886GR	0133N	5820-GR			-	DIREÇÃO HIDRÁULICA - CAIXA ZF	A10 / A13 / A20 / A40 / A60 / A70 / A80 / A90 / A99 / C10 / C13 / C20 / C40 / C60 / C70 / C80 / C90 / C99 / D10/20 / VERANEIO
STS 20144 G	-	-	-	-	-	20144G					3767053	-	610 / 614 / 6500 / D20 / D40 / D60 / D70 / D80 / DETROIT / F250 / INTERNATIONAL

FREIO

SELOTECH™	EIXO	ALOJ.	ALTURA	OR.	MATERIAL	REF.1	REF.2	REF.3	REF.4	REF.5	Nº ORIGINAL	DESCRIÇÃO	APLICAÇÃO
STS 0327 BF	25,40	44,50	14,30	LI	NBR/FE	00327BF					TUFLO 500 (BENDIX)	VÁLVULA DO FREIO A AR	610 / 614 / 6500 / D20 / D40 / D60 / D70 / D80 / DETROIT / F250 / INTERNATIONAL
STS 2071 BRGE	38,50	45,60	8,00 / 14,70	LI	NBR	02071BRGE	0189N	6323-BRGE			-	SERVO-FREIO (MASTERVA - BENDIX) (2252910)	D 10/20

DIVERSOS

SELOTECH™	EIXO	ALOJ.	ALTURA	OR.	MATERIAL	REF.1	REF.2	REF.3	REF.4	REF.5	Nº ORIGINAL	DESCRIÇÃO	APLICAÇÃO
STS 0506 BR	25,00	43,10	10,00	LI	NBR	00506BR		5203-BR	08559-BR		3721328	{ VARETA DO PISTÃO }	610 / 614 / 6500 / D20 / D40 / D60 / D70 / D80 / DETROIT / F250 / INTERNATIONAL
STS 222 BAG	44,70	61,20	9,50	H	NBR	00222BAG	1069P	5831-BAG	02805-BA	RP0.448.300.05	9297776	-	610 / 614 / 6500 / D20 / D40 / D60 / D70 / D80 / DETROIT / F250 / INTERNATIONAL

MAXION / PERKINS

MOTOR

SELOTECH™	EIXO	ALOJ.	ALTURA	OR.	MATERIAL	REF.1	REF.2	REF.3	REF.4	REF.5	Nº ORIGINAL	DESCRIÇÃO	APLICAÇÃO
STA 5830 BRGS	133,30	158,75	13,00	AH	MVQ	01972BRGS	0306S	5830-BRGS	42085-BRS	RP1.333.500.03	70730031	VIRABREQUIM TRASEIRO	4236 / 4248 / 6354 / 6358 / S4 / S4 PLUS / S4 T / TQ 20 B 4.236 / TQ 20 B 6.354
STS 0013 BRG	57,30	76,20	12,70	LI	NBR	00013BRG	1063N	5232-BRG		RP0.571.500.05	3769588	VIRABREQUIM DIANTEIRO	3152/4203
STS 0262 B	28,00	47,00	10,00	LI	NBR	00262B	2006N	5237-BG	08525-BA		14553	BOMBA D'AGUA - DIANTEIRO	MOTOR OM 314 / 321 / 326 / 352 / 364 / 366 - 608 / 2013 / 2014 / 2213 / 2214 / 2216 / 371 / 1114 / 1214 / 1217 / 1218 / 1414 / 1418 / 1419 / 1614 / 1618 / 1620 / 1621 / 1714 / 17

MOTOR

SELOTECH™	EIXO	ALOJ.	ALTURA	OR.	MATERIAL	REF.1	REF.2	REF.3	REF.4	REF.5	Nº ORIGINAL	DESCRIÇÃO	APLICAÇÃO
STS 0288 BR	42,00	56,00	7,00	LI	NBR	00288BR	0019N	5466-BR	08608-BR	RP0.420.001.04	39975146 / 3439977146	BOMBA D'AGUA - LADO EXTERNO	MOTOR OM 314 / 321 / 326 / 352 / 364 / 366 - 608 / 2013 / 2014 / 2213 / 2214 / 2216 / 371 / 1114 / 1214 / 1217 / 1218 / 1414 / 1418 / 1419 / 1614 / 1618 / 1620 / 1621 / 1714 / 17
STS 0572 BR	22,30	35,00	6,40	LI	NBR	00572BR	0174N	5105-BR		RP0.222.004.17	30854	TAQUIMETRO (EIXO ACIONAMENTO)	3152/4203/4236/4248/6354/6357/63572/6358
STS 0586 BR	50,90	69,80	9,50	LI	NBR	00586BR		5251-BRG		RP0.508.002.05	70730017	VIRABREQUIM DIANTEIRO (PERKINS MOTOR 6357/2-6358)	6357/63572
STS 0853 BR	17,00	35,00	7,00	LI	NBR	00853BR	0020N	5148-BR	43691-BR	RP0.170.004.05	29978446 / 3439977046	BOMBA D'AGUA - LADO INTERNO	MOTOR OM 314 / 321 / 326 / 352 / 364 / 366 - 608 / 2013 / 2014 / 2213 / 2214 / 2216 / 371 / 1114 / 1214 / 1217 / 1218 / 1414 / 1418 / 1419 / 1614 / 1618 / 1620 / 1621 / 1714 / 17
STS 1050 BR	60,40	79,40	9,30	LI	NBR	01050BR		5813-BRG			-	VIRABREQUIM DIANTEIRO - LADO POLIA - OPCIONAL 02578 BRGF / 01050 BRGS	MOTOR 4236 / TQ20B4 236 / 6358 / TQ20B6 357 / 6357
STS 1149 BA	31,80	44,50	6,50	H	NBR	01149BA	1268P	5267-BAG		RP0.317.500.05	-	EXAUSTOR	6357/63572/6358
STS 1299 BR	28,60	38,00	7,00	LI	NBR	01299BR	0173N	5274-BR		RP0.285.000.05	PERKINS (1420624M1)	BOMBA INJETORA - BOMBA CAV	MOTOR 4236 / TQ20B4 236 / 6358 / TQ20B6 357 / 6357
STS 1698 B	31,70	50,30	11,10	LI	NBR	01698B		6534-BG			32277	BOMBA INJETORA - EIXO DA BOMBA	MOTOR 4236 / TQ20B4 236 / 6358 / TQ20B6 357 / 6357
STS 1746 B	20,00	42,00	10,00	LI	NBR	01746B		5590-BG	08548-BA		6503020100	ALAVANCA ESTICADORA - POLIA TENSORA	MOTOR OM 314 / 321 / 326 / 352 / 364 / 366 - 608 / 2013 / 2014 / 2213 / 2214 / 2216 / 371 / 1114 / 1214 / 1217 / 1218 / 1414 / 1418 / 1419 / 1614 / 1618 / 1620 / 1621 / 1714 / 17
STS 1779 B	22,00	47,00	9,00	LI	NBR	01779B		5592-BG	60051-B		3760022300	ALAVANCA ESTICADORA - POLIA TENSORA	MOTOR OM 314 / 321 / 326 / 352 / 364 / 366 - 608 / 2013 / 2014 / 2213 / 2214 / 2216 / 371 / 1114 / 1214 / 1217 / 1218 / 1414 / 1418 / 1419 / 1614 / 1618 / 1620 / 1621 / 1714 / 17
STS 1928 B	146,00	168,25	16,00	H	NBR	01928B		5605-BG	62993-B		2414445	VIRABREQUIM TRASEIRO	4203
STS 2132 BRES	22,30	35,70	3,7/10	H	MVQ	02132BRES	0178S	6589-BRES		RP0.223.000.03	70730045	BOMBA INJETORA - PINHÃO DO CONTA-GIROS	MOTOR 4236 / TQ20B4 236 / 6358 / TQ20B6 357 / 6357

MERCEDES BENZ

MOTOR

SELOTECH™	EIXO	ALOJ.	ALTURA	OR.	MATE- RIAL	REF.1	REF.2	REF.3	REF.4	REF.5	Nº ORIGINAL	DESCRIÇÃO	APLICAÇÃO
STA 52288 BAGS	75,00	100,00	13,00	LI	MVQ	00269BAGS	1020N	52288- BAGS	08609-BA		49976046 / 0019975246 / 3459977746	VIRABREQUIM DIANTEIRO - LADO POLIA	O365 / 0371 / 1519 / 1529 / 2219 / 2220 / 1524 / 1525 / 1924 / 1929 / 1932 / 1933 / 1934 / 2225 / MOTOR OM 326 / 355 / 355-5 / 355-6
STA 53209 BRF	25,00	35,00	7,00	LI	FPM			53209-BRF			99979746	BOMBA INJETORA - (OM 355-5 / 355-5A / 355A / LA)	TODOS
STA 6395 BRAGF	105,00	130,00	12,00	HO	FPM	02969BRA- GF	1381V	6395-BRA- GF	45020-BRA- GF	RP1.050.001.22	149974647	VIRABREQUIM DIANTEIRO (OM 447LA/6)	O 371/400 - OH 1635 / 1929 / 1935 / 1938 / 1941 / 1945 - 2635 / 2638 / 1630 - 1935 / 38 / 41 - 2325/28 - 2635/38
STA 6503 BRG	30,00	42,00	6,00	BI	NBR	05117BRG		6503-BRG		RP0.300.011.07	-	EIXO COMANDO (BOMBA BOSCH)	-
STS 0164 BAG	65,00	90,00	13,00	LI	NBR	00164BAG	1030N	5325-BAG	08528-BAG	RP0.650.003.03	904960106510	VIRABREQUIM DIANTEIRO - TAMPA DA DISTRIBUIÇÃO (OM 321)	MOTOR OM 314 / 321 / 326 / 352 / 364 / 366 - 608 / 2013 / 2014 / 2213 / 2214 / 2216 / 1114 / 1214 / 1217 / 1218 / 1414 / 1418 / 1419 / 1614 / 1618 / 1620 / 1621 / 1714 / 1721 / 1722 - LP 312/321 / O321
STS 0262 B	28,00	47,00	10,00	LI	NBR	00262B	2006N	5237-BG			14553 / 0009977547 / 0009977747	BOMBA D'AGUA - DIANTEI- RO (OM 326)	MOTOR OM 314 / 321 / 326 / 352 / 364 / 366 - 608 / 2013 / 2014 / 2213 / 2214 / 2216 / 371 / 1114 / 1214 / 1217 / 1218 / 1414 / 1418 / 1419 / 1614 / 1618 / 1620 / 1621 / 1714 / 17 - LP 331 / O 326
STS 0266 BR	25,00	47,00	10,00	LI	NBR	00266BR	0052N	5275-BR		RP0.250.002.05	3454317086	BOMBA INJETORA - EIXO DISTRIBUIDOR	O 365 / O 371 / 1519 / 1524 / 1525 / 1529 / 1924 / 1929 / 1932 / 1933 / 1934 / 2219 / 2220 / 2225 MOTOR OM 326 / 355 / 355-5 / 355-6
STS 0266 BR	25,00	47,00	10,00	LI	NBR	00266BR	0052N	5783-BR		RP0.250.002.05	-	BOMBA INJETORA - EIXO DISTRIBUIDOR	MOTOR OM 326 / 355 / 355-5 / 355-6 - O365 / 0371 / 1519 / 1529 / 2219 / 2220 / 1524 / 1525 / 1924 / 1929 / 1932 / 1933 / 1934 / 2225
STS 0269 BAGS	75,00	100,00	12,00	H	MVQ	00269BAGS	1218V	5690-BAGS	53354-BAGS	RP0.750.007.03	49976046 / 0119976946 / 3449977746	VIRABREQUIM DIANTEIRO (OM 355A/LA)	MOTOR OM 326 / 355 / 355-5 / 355-6 - O365 / 0371 / 1519 / 1529 / 2219 / 2220 / 1524 / 1525 / 1924 / 1930 / 1929 / 1932 / 1933 / 1934 / 2225
STS 0269 BAGS	75,00	100,00	12,00	H	MVQ	00269BAGS	1218V	5690-BAGS		RP0.750.007.03	3459977746	VIRABREQUIM DIANTEIRO (OM 326)	LP 331 - O 326
STS 0269 BAGS	75,00	100,00	12,00	H	MVQ	00269BAGS	1218V	5690-BAGS		RP0.750.007.03	3459977746	VIRABREQUIM DIANTEIRO (OM 355-5/355-5A)	O 364 / 365 / 370 / 371 - OH 1419 / 1420 / 1517 / 1518 / 1520
STS 0288 BR	42,00	56,00	7,00	LI	NBR	00288BR	0019N	5466-BR		RP0.420.001.04	39975146 / 3439977146	BOMBA D'AGUA - LADO EXTERNO (OM355-5/ 355-5A/355 A/LA - OM366A/ LA - 352/352A - OM 447LA - 449A/LA)	OH 1625 / 1628 / 1630 / 1935 / 1938 / 1941 / 1945 / 2635 / 1525 - (TODOS)

MOTOR

SELOTECH™	EIXO	ALOJ.	ALTURA	OR.	MATERIAL	REF.1	REF.2	REF.3	REF.4	REF.5	Nº ORIGINAL	DESCRIÇÃO	APLICAÇÃO
STS 0360 BA	20,00	40,00	10,00	LI	NBR	00360BA	0034N	5525-BA	08524-BA		9977647	BOMBA INJETORA - LADO INTERNO - (OM 326)	MOTOR OM 314 / 321 / 326 / 352 / 364 / 366 - 608 / 2013 / 2014 / 2213 / 2214 / 2216 / 1114 / 1214 / 1217 / 1218 / 1414 / 1418 / 1419 / 1614 / 1618 / 1620 / 1621 / 1714 / 1721 / 1722 - LP 331 / O 326
STS 0375 BA	15,90	35,00	10,00	LI	NBR	00375BA		5527-BA	08526-BA		9977747	BOMBA D'AGUA - LADO TRASEIRO	MOTOR OM 314 / 321 / 326 / 352 / 364 / 366 - 608 / 2013 / 2014 / 2213 / 2214 / 2216 / 1114 / 1214 / 1217 / 1218 / 1414 / 1418 / 1419 / 1614 / 1618 / 1620 / 1621 / 1714 / 1721 / 1722
STS 0501 BR	60,00	75,00	8,00	LI	NBR	00501BR	0090N	5340-BR	43382-BRG		3459977646	VIRABREQUIM DIANTEIRO - LADO POLIA	MOTOR OM 314 / 321 / 326 / 352 / 364 / 366 - 608 / 2013 / 2014 / 2213 / 2214 / 2216 / 1114 / 1214 / 1217 / 1218 / 1414 / 1418 / 1419 / 1614 / 1618 / 1620 / 1621 / 1714 / 1721 / 1722
STS 0506 BR	25,00	43,10	10,00	LI	NBR	00506BR		5203-BR			650425X42	COMPRESSOR DE AR	MOTOR OM 326 / 355 / 355-5 / 355-6 - 0355 / 0363 / 0365 / 0371 / 1519 / 1529 / 2219 / 2220 / 1524 / 1525 / 1924 / 1929 / 1932 / 1933 / 1934 / 2225
STS 0508 BA	17,00	28,00	7,00	LI	NBR	00508BA	1071N	5445-BAG		RP0.170.001.05	WNR46/ 7Z	BOMBA INJETORA (EIXO) [WNR 4672][140283301] [OM321/326]	MOTOR OM 314 / 321 / 326 / 352 / 364 / 366 - 608 / 2013 / 2014 / 2213 / 2214 / 2216 / 1114 / 1214 / 1217 / 1218 / 1414 / 1418 / 1419 / 1614 / 1618 / 1620 / 1621 / 1714 / 1721 / 1722
STS 0853 BR	17,00	35,00	7,00	LI	NBR	00853BR	0020N	5148-BR		RP0.170.004.05	29978446 / 3439977046	BOMBA D'AGUA - LADO INTERNO	MOTOR OM 326 / 355 / 355-5 / 355-6 - 0365 / 0371 / 1519 / 1529 / 2219 / 2220 / 1524 / 1525 / 1924 / 1929 / 1932 / 1933 / 1934 / 2225
STS 0853 BR	17,00	35,00	7,00	LI	NBR	00853BR	0020N	5148-BR		RP0.170.004.05	29978446 / 3439977046	BOMBA D'AGUA - LADO INTERNO	MOTOR OM 447 / 449 - OH 1625 / 1628 / 1630 / 1935 / 1938 / 1941 / 1945 / 2635 / 1525
STS 1072 BA	17,00	28,00	6,00	LI	NBR	01072BA		6152-BAG	00031-BA		49974947	BOMBA INJETORA (WNR 6 P 31Z) (OM 321/326/352/352A)	TODOS
STS 1072 BR	17,00	28,00	6,00	LI	NBR	01072BR	0070N	5316-BR	43181-BR	RP0.170.000.05	WNR6P31Z	BOMBA INJETORA - REGULADOR - (BOSH WNR6 P31Z)	MOTOR OM 314 / 321 / 326 / 352 / 364 / 366 - 608 / 2013 / 2014 / 2213 / 2214 / 2216 / 1114 / 1214 / 1217 / 1218 / 1414 / 1418 / 1419 / 1614 / 1618 / 1620 / 1621 / 1714 / 1721 / 1722
STS 1155 B	40,00	55,00	9,00	LI	NBR	01155B	2135N	5604-BG	65032-BG		3760040300	EIXO DA POLIA INTERMEDIARIA	MOTOR OM 314 / 321 / 326 / 352 / 364 / 366 - 608 / 2013 / 2014 / 2213 / 2214 / 2216 / 1114 / 1214 / 1217 / 1218 / 1414 / 1418 / 1419 / 1614 / 1618 / 1620 / 1621 / 1714 / 1721 / 1722
STS 1677 BR	15,00	30,00	7,00	LI	NBR	01677BR	0200N	5191-BR	08538-BR		1369970047	BOMBA DE ÁGUA (EXTERNO) (OM 321)	MOTOR OM 314 / 321 / 326 / 352 / 364 / 366 - 608 / 2013 / 2014 / 2213 / 2214 / 2216 / 1114 / 1214 / 1217 / 1218 / 1414 / 1418 / 1419 / 1614 / 1618 / 1620 / 1621 / 1714 / 1721 / 1722 - LP 312/321 / 1111 / 0321

MOTOR

SELOTECH™	EIXO	ALOJ.	ALTURA	OR.	MATE- RIAL	REF.1	REF.2	REF.3	REF.4	REF.5	Nº ORIGINAL	DESCRIÇÃO	APLICAÇÃO
STS 1687 BA	75,00	100,00	13,00	H	NBR	01687BA	1020N	5228-BA	08609-BA		19975246	VIRABREQUIM DIANTEIRO - LADO POLIA - OPCIONAL 00269BAGS	MOTOR OM 326 / 355 / 355-5 / 355-6 - 0365 / 0371 / 1519 / 1529 / 2219 / 2220 / 1524 / 1525 / 1924 / 1929 / 1932 / 1933 / 1934 / 2225
STS 1737 BR	11,00	17,00	4,00	LI	NBR	01737BR		5586-BR			-	BOMBA INJETORA (TAMPA REGULADOR) (BOSCH) (OM 355-5/355-5A)	TODOS
STS 1743 BS	30,00	52,00	9,00	LI	MVQ	01743BS	2010N	55888-BGS	08585-B	RP0.300.004.03	3760030300	EIXO DO VENTILADOR	MOTOR OM 314 / 321 / 326 / 352 / 364 / 366 - 608 / 2013 / 2014 / 2213 / 2214 / 2216 / 1114 / 1214 / 1217 / 1218 / 1414 / 1418 / 1419 / 1614 / 1618 / 1620 / 1621 / 1714 / 1721 / 1722
STS 1744 B	32,00	52,00	9,00	LI	NBR	01744B		5589-BG			3760032300	EIXO DO VENTILADOR	MOTOR OM 326 / 355 / 355-5 / 355-6 - 0355 / 0363 / 0365 / 0371 / 1519 / 1529 / 2219 / 2220 / 1524 / 1525 / 1924 / 1929 / 1932 / 1933 / 1934 / 2225
STS 1779 B	22,00	47,00	9,00	LI	NBR	01779B		5592-BG			3760022300	ALAVANCA ESTICADORA - POLIA TENSORA	MOTOR OM 326 / 355 / 355-5 / 355-6 - 0365 / 0371 / 1519 / 1529 / 2219 / 2220 / 1524 / 1525 / 1924 / 1929 / 1932 / 1933 / 1934 / 2225
STS 1810 BAGS	65,00	90,00	15,00	H	MVQ	01810BAGS	1174V	5834-BAGS	08613-BAGS	RP0.650.007.03	69975446 / 3449977446	VIRABREQUIM DIANTEIRO (OM 352/352A)	1113/14/16/18- 1313/14/16/17-1513- 2013-2213-2355/28
STS 1810 BAGS	65,00	90,00	15,00	H	MVQ	01810BAGS	1174V	5834-BAGS		RP0.650.007.03	69975446 / 3449977446	VIRABREQUIM DIANTEIRO (OM 366A/LA-M366)	1214 / 18-1414 / 17 / 18-1614 / 18 / 21-1718 / 21-2314 / 18-2418
STS 1810 BAGS	65,00	90,00	15,00	H	MVQ	01810BAGS	1174V	5834-BAGS		RP0.650.007.03	69975446 / 3449977446	VIRABREQUIM DIANTEIRO (OM 366A/LA-M366)	0371 / 371-0F1113 / 1215 / 1313 / 1315 / 1317 / 1318 / 1618-OH1315 / 1318
STS 1810 BAGS	65,00	90,00	15,00	H	MVQ	01810BAGS	1174V	5834-BAGS		RP0.650.007.03	69975446 / 3449977446	VIRABREQUIM DIANTEIRO (OM 364/364A/LA)	709 / 712-L / L0809 / 812-L / L0909-L911 / 912 / 914 / 915
STS 1810 BAGS	65,00	90,00	15,00	H	MVQ	01810BAGS	1174V	5834-BAGS		RP0.650.007.03	69975446 / 3449977446	VIRABREQUIM DIANTEIRO (OM 314/314A)	L608 / 708-L0708 / 709 / 712 / 809
STS 1810 BRAGF	65,00	90,00	15,00	H	FPM	01810BRA- GF					3449977446 / A0149971647	VIRABREQUIM DIANTEIRO - LADO POLIA - ALTA TEM- PERATURA - EVOLUÇÃO DO 01810BAGS	MOTOR OM 314 / 321 / 326 / 352 / 364 / 366 - 608 / 2013 / 2014 / 2213 / 2214 / 2216 / 1114 / 1214 / 1217 / 1218 / 1414 / 1418 / 1419 / 1614 / 1618 / 1620 / 1621 / 1714 / 1721 / 1722
STS 1815 BAEP	9,00	15,00	14,00	LI	ACM	01815BAEP	3110P		08622-BAEP	RP0.090.001.13	35205302963	HASTE DE VÁLVULAS - ADMISSÃO / ESCAPE	MOTOR OM 326 / 355 / 355-5 / 355-6 - 0355 / 0363 / 0365 / 0371 / 1519 / 1529 / 2219 / 2220 / 1524 / 1525 / 1924 / 1929 / 1932 / 1933 / 1934 / 2225

MOTOR

SELOTECH™	EIXO	AL.OJ.	ALTURA	OR.	MATERIAL	REF.1	REF.2	REF.3	REF.4	REF.5	Nº ORIGINAL	DESCRIÇÃO	APLICAÇÃO
STS 1860 BA	26,00	45,00	10,00	LI	NBR	01860BA	1200N	5600-BA	50401-BA	RP0.260.003.05	39974046	BOBA INJETORA - EIXO ACOPLAMENTO	MOTOR OM 326 / 355 / 355-5 / 355-6 - 0355 / 0363 / 0365 / 0371 / 1519 / 1529 / 2219 / 2220 / 1524 / 1525 / 1924 / 1929 / 1932 / 1933 / 1934 / 2225
STS 1924 BAE	10,00	15,00	10/14	LI	ACM	01924BAE			50361-BAEP		3600530096	HASTE DE VÁLVULAS - ESCAPE	MOTOR OM 314 / 321 / 326 / 352 / 364 / 366 - 608 / 2013 / 2014 / 2213 / 2214 / 2216 / 1114 / 1214 / 1217 / 1218 / 1414 / 1418 / 1419 / 1614 / 1618 / 1620 / 1621 / 1714 / 1721 / 1722
STS 2401 B	30,00	52,00	9,00	LI	NBR	02401B	2010N	5588-BG	08585-B		19978447	MANCAL DO VENTILADOR (VENTOINHA)	MOTOR OM 326 / 355 / 355-5 / 355-6 - 0355 / 0363 / 0365 / 0371 / 1519 / 1529 / 2219 / 2220 / 1524 / 1525 / 1924 / 1929 / 1932 / 1933 / 1934 / 2225
STS 2697 BRAGF	120,00	140,00	13,00	AH	FPM	02697BRAGF	1387V	6396-BRAGF	45021-BRAGF	RP1.200.002.22	0139971447 / 4759977047	VIRABREQUIM TRASEIRO - LADO VOLANTE	MOTOR OM 447 / 449 - OH 1625 / 1628 / 1630 / 1935 / 1938 / 1941 / 1945 / 2635 / 1525
STS 2786 BREF	12,00	16,20	14,20	LI	FPM	02786BREF	3252V		20006-BREF	RP0.120.002.10	4220530196	HASTE DE VÁLVULAS - ADMISSÃO / ESCAPE	MOTOR OM 447 / 449 - OH 1625 / 1628 / 1630 / 1935 / 1938 / 1941 / 1945 / 2635 / 1525
STS 2802 BRGE	25,00	35,00	7,00	LI	FPM	02802BRGE		53209-BRF	40025-BRGF		3760025100	COMPRESSOR DE AR - COMPRESSOR DIANTEIRO	MOTOR OM 326 / 355 / 355-5 / 355-6 - 0355 / 0363 / 0365 / 0371 / 1519 / 1529 / 2219 / 2220 / 1524 / 1525 / 1924 / 1929 / 1932 / 1933 / 1934 / 2225
STS 3025 BRGF	25,00	35,00	6,00	H	FPM	03025BRGF		6093-BRGF	45094-BRGF		-	COMPRESSOR DE AR - KNOR-LK38	MOTOR OM 314 / 321 / 326 / 352 / 364 / 366 - 608 / 2013 / 2014 / 2213 / 2214 / 2216 / 1114 / 1214 / 1217 / 1218 / 1414 / 1418 / 1419 / 1614 / 1618 / 1620 / 1621 / 1714 / 1721 / 1722
STS 3044 BREF	7,00	9,80	9,6/10,0	LI	FPM	03044BREF	03197V		20004-BREF		-	HASTE DE VÁLVULAS - ADMISSÃO / ESCAPE	MOTOR MB 611 2.8L TD 16V - ELETRÔNICO - SPRINTER 313 CDI
STS 5155 GRAHF	115,00	140,00	13,00	AH	PTFE	05155GRAHF					0219975347 / 0259975047	VIRABREQUIM TRASEIRO - LADO VOLANTE	MOTOR OM 457 - OH 400 / 2535 / 2540 / 2544 / 2640 / 2644 / 3340 / MOTOR ELETRÔNICO 1938 / 2638 FAMÍLIA 450
STS 5155 GRAHF	115,00	140,00	13,00	AH	PTFE	05155GRAHF					0219975347 / 0259975047	VIRABREQUIM TRASEIRO - LADO VOLANTE	MOTOR OM 904 / 906 - OF 1722 / 1215 / 1418 / 1618 / 2423 / 2428 / MOTOR ELETRÔNICO ATEGO 715 / 914 / ACCELO 721 / 0500 / 1517
STS 5155 GRAHF	115,00	140,00	13,00	AH	PTFE	05155GRAHF					0219975347 / 0259975047	VIRABREQUIM TRASEIRO - LADO VOLANTE	MOTOR OM 924 / 926 - 0500 / 1730 / ACCELO 1726 / 2223 / 2229 MOTOR ELETRÔNICO
STS 5184 GRAHF	100,00	130,00	12,00	H	PTFE	05184GRAHF					0219975247 / 0259973947	VIRABREQUIM DIANTEIRO - LADO POLIA	MOTOR OM 457 - OH 400 / 2535 / 2540 / 2544 / 2640 / 2644 / 3340 / MOTOR ELETRÔNICO 1938 / 2638 FAMÍLIA 450

MOTOR

SELOTECH™	EIXO	ALOJ.	ALTURA	OR.	MATE- RIAL	REF.1	REF.2	REF.3	REF.4	REF.5	Nº ORIGINAL	DESCRIÇÃO	APLICAÇÃO
STS 5214 GRAHF	78,00	104,00	11,00	H	ACM	05214GRAHF					229977647	VIRABREQUIM DIANTEIRO - LADO POLIA	MOTOR OM 904 / 906 - OF 1722 / 1215 / 1418 / 1618 / 2423 / 2428 / MOTOR ELE- TRÔNICO ATEGO 715 / 914 / ACCELO 721 / 0500 / 1517
STS 5214 GRAHF	78,00	104,00	11,00	H	ACM	05214GRAHF					229977647	VIRABREQUIM DIANTEIRO - LADO POLIA	MOTOR OM 924 / 926 - 0500 / 1730 / ACCELO 1726 / 2223 / 2229 MOTOR ELETRÔNICO
STS 5809 BRGF	45,00	67,00	8,00	H	FPM	05809BRGF					-	VIRABREQUIM DIANTEIRO	MOTOR MB 611 2.8L TD 16V - ELETRÔNICO - SPRINTER 313 CDI
STS 5813 BSI	93,00	-	-	AH	FPM	05813BSI			12008-BSI		6110100214	VIRABREQUIM TRASEIRO - FLANGE	MOTOR MB 611 2.8L TD 16V - ELETRÔNICO - SPRINTER 313 CDI
STS 9235 BREF	9,00	19,00	15,14	LI	FPM	09235BREF				RP0.090.002.10	35205302963 / A3660530058	HASTE DE VÁLVULAS - ADMISSÃO	MOTOR OM 314 / 321 / 326 / 352 / 364 / 366 - 608 / 2013 / 2014 / 2213 / 2214 / 2216 / 1114 / 1214 / 1217 / 1218 / 1414 / 1418 / 1419 / 1614 / 1618 / 1620 / 1621 / 1714 / 1721 / 1722
STS 9236 BREF	10,00	19,00	15,14	LI	FPM	09236BREF				RP0.100.000.10	6155860705 / A3660530158	HASTE DE VÁLVULAS - ESCAPE	MOTOR OM 314 / 321 / 326 / 352 / 364 / 366 - 608 / 2013 / 2014 / 2213 / 2214 / 2216 / 1114 / 1214 / 1217 / 1218 / 1414 / 1418 / 1419 / 1614 / 1618 / 1620 / 1621 / 1714 / 1721 / 1722
STS 9237 BREF	9,00	12,00	7,00	LI	FPM	09237BREF					535258	HASTE DE VÁLVULAS - ADMISSÃO / ESCAPE	MOTOR OM 457 - OH 400 / 2535 / 2540 / 2544 / 2640 / 2644 / 3340 / MOTOR ELETRÔNICO 1938 / 2638 FAMÍLIA 450
STS 9284 BREF	8,00	12,00	7,00	LI	FPM	09284BREF					-	HASTE DE VÁLVULAS - ADMISSÃO / ESCAPE	MOTOR OM 904 / 906 - OF 1722 / 1215 / 1418 / 1618 / 2423 / 2428 / MOTOR ELE- TRÔNICO ATEGO 715 / 914 / ACCELO 721 / 0500 / 1517
STS 9284 BREF	8,00	12,00	7,00	LI	FPM	09284BREF					-	HASTE DE VÁLVULAS - ADMISSÃO / ESCAPE	MOTOR OM 924 / 926 - 0500 / 1730 / ACCELO 1726 / 2223 / 2229 MOTOR ELETRÔNICO

TRANSMISSÃO

SELOTECH™	EIXO	ALOJ.	ALTURA	OR.	MATE- RIAL	REF.1	REF.2	REF.3	REF.4	REF.5	Nº ORIGINAL	DESCRIÇÃO	APLICAÇÃO
STS 2265 GA	25,00	35,00	4,00	LI	NBR	02265GA	1058N	5292- GA	51341-GA		119972747	EIXO DO PEDAL DA EMBRE- AGEM	LS 1924 / 1929 / 1932 / 1933 / 0370 / 0371
STS 2986 BAF	85,00	105,00	10,00	BI	FPM	02986BAF	1189V	5695- BAGF			0069978647 / 0049970646	{FLANGE TRASEIRO IN- TERNO} [CX 5 6-80/90 - AK 6-80/90] (JUNTO 5722)	1519 - 1819 - 1924/29 - 2219 - 2325/28 - 0 370/371 - OF 1618/20 - 1721
STA 56749 BAGF	80,00	100,00	10,00	BI	FPM	03017BAG	1230P	56749- BAGF			-	EIXO PILOTO	1621 / 1721 / 0 370 / 0 371 / OH 1635
STA 5710 BRG	105,00	130,00	12,00	LI	NBR		0556N	5710- BRG	43141-BR		99970647	FLANGE TRASEIRO (EXTERNO) [CX 16 S 130/8 S 135] [0734.300.102]	1630 - 1935/38/41 - 2325/28 - 2635/38

MOTOR

SELOTECH™	EIXO	ALOJ.	ALTURA	OR.	MATERIAL	REF.1	REF.2	REF.3	REF.4	REF.5	Nº ORIGINAL	DESCRIÇÃO	APLICAÇÃO
STA 5711 BRGF	70,00	90,00	10,00	BI	FPM		0692V	5711-BRGF			0079972047 / 0209978247 / 0169978247 / 0229975747	FLANGE TRASEIRO (5 MARCHAS) (CX S 6-80/90)	OF 1618/20 - OF 1720/21 - OH 1618/20
STA 5714 BAGF	55,00	80,00	8,00	BI	FPM			5714-BAGF			49976646	TOMADA DE FORÇA	1924/45
STA 5715 BAG	55,00	75,00	10,00	BI	NBR		1147N	5715-BAG			0049970946 / 0049972347	EIXO PILOTO (EXTERNO) (CX AK 6-80/90) (0734.300.094)	1519 - 1819 - 1924/29 - 2019 - 2219 - 2635/38
STA 5717 BAGF	65,00	85,00	10,00	BI	FPM		1164V	5717-BAGF	45009-BAGF		19976447	CAIXA DE MUDANÇAS INTERNA	LA/LAK/LAS (TODOS) - LG 1819
STA 5718 BAG	65,00	85,00	10,00	LI	NBR		1170N	5718-BAG	55008-BRAG		3449977347	CAIXA DE MUDANÇAS EXTERNA	LA/LAK/LAS (TODOS) - LG 1819
STA 5721 GA	25,00	32,00	5,00	LI	NBR		1192N	5721-GA			119972246	ALAVANCA SELETORA (INTERNO) (CX S 6-80/AK 6-90)	1519 - 1819 - 1924/29 - 2219 - 2325/28 - O 370/371 - OF 1618/20 - 1721
STA 5722 BAG	85,00	105,00	12,00	LI	NBR		1215N	5722-BAG			69978847	FLANGE TRASEIRO (EXTERNO) (CX S 6-80/90 - AK 6-80/90) (JUNTO 5695)	1519 - 1819 - 1924/29 - 2219 - 2325/28 - O 370/371 - OF 1618/20 - 1721
STA 5723 BAG	47,00	75,00	8,00	LI	NBR		1223N	5723-BAG	52993-BA		79972247	EIXO PILOTO (CX 16 S 130/190 - 4K 1206/16P - 4S 1206) (0734.310.110)	1524/25/30 - 1625 - 1924/45 - 2225
STA 5849 BRGGE	55,00	70,00	8,0/9,50	BI	NBR	07818BRGG		5849-BR-GGE			6319972746	FLANGE TRASEIRO	MB180
STA 5850 BRGEP	28,00	40,00	7,00	BI	ACM			5850-BR-GEP	45091-BR-GEP		6319971746	EIXO PILOTO	MB180
STA 5851 BRG	29,90	47,00	6,00	BI	NBR			5851-BRG	45069-BRG		239970547	EIXO PILOTO MODERNO	SPRINTER 310
STA 5853 BAGP	45,00	65,00	8,00	BI	ACM	07394BRGP		5853-BAGP	43392-BRG		189979247	FLANGE TRASEIRO	SPRINTER 310
STA 5854 BAGP	35,00	47,00	8,00	BI	ACM			5854-BAGP	45049-BAGP		189979147	EIXO PILOTO ANTIGO	SPRINTER 310
STA 5855 BAG	75,00	95,00	12,70	LI	NBR			5855-BAG	55010-BAG		0179973047 / 6889977147	FLANGE TRASEIRO (EXTERNO)	2635/38
STA 5856 BAGF	75,00	95,00	10,00	BI	FPM			5856-BAGF	45012-BRAGF		179973147	FLANGE TRASEIRO (INTERNO)	2635/38
STA 5898 BRGF	40,00	55,00	10,00	BI	FPM			5898-BRGF			89976247	EIXO PILOTO (CX ARGENTINA)	709/812 - 912/914/915
STA 6978 GA	22,00	28,00	5,00	LI	NBR			6978-GA			219977947	ALAVANCA SEKETORA (CX ZF 5-542)	1215C / 712C / 914C (ELETRONICO)
STA 7014 BRGEF	22,00	32,00	5,00/8,00	LI	FPM			7014-BR-GEF			000.267.0197	CARÇAÇA DE ALUMINIO	CAIXA MODELO G
STA 7029 BRAGF	45,00	65,00	8,00	AH	FPM			7029-BRAGF			0189979247 / 0199971247	FLANGE TRASEIRO	ACCELO 715 / SPRINTER B10/B12/412
STA 7033 BRAGF	35,00	47,00	8,00	HO	FPM			7033-BRAGF			239970547	EIXO PILOTO	SPRINTER 310 / 312 / 412

MOTOR

SELOTECH™	EIXO	ALQJ.	ALTURA	OR.	MATE- RIAL	REF.1	REF.2	REF.3	REF.4	REF.5	Nº ORIGINAL	DESCRIÇÃO	APLICAÇÃO
STA 7033 BRAGF	35,00	47,00	8,00	HO	FPM			7033-BRAGF			259971247	EIXO PILOTO	ACELO 715 / 715C - CAIXAS G28 / G32 / G33
STA 7034 BAGGF	40,00	55,00	9,00	HO	FPM			7034-BAGGF			0002650261 / 0149970846	EIXO PLOTO (CX FS04405C/ FS04305C EATON)	ACCELO 712 / L0712 / L0812 / L0814 / 915C
STA 7035 BRAGF	55,00	80,00	8,00	HO	FPM			7035-BRAGF			139972646	MORINGA DO CAMBIO	ATEGO 1718 / 1725 / 2425 / 2428
STA 7038 BRAGF	56,00	72,00	8,00	HO	FPM			7038-BRAGF			199970547	MORINGA DO CAMBIO G21	1933 / AXOR 3340 / 3341 / 3342 / 3343 / 3344 / 2831
STA 7039 BRAF	95,00	115,00	13,00	AH	FPM			7039-BRAF			139977247	TAMPA TRASEIRA - EXTERNA	AXOR 1933/3340/44
STA 7039 BRAF	95,00	115,00	13,00	AH	FPM			7039-BRAF			139977347	TAMPA TRASEIRA - INTERNA	AXOR 1933/3340/44
STA 7040 BRAGGF	95,00	115,00	15,50	AH	FPM			7040-BRAGGF			239971647	TAMPA TRASEIRA MODERNA CAMBIO G230	AXOR 3340 / 3344 / 1933 / 2831
STA 7042 BRGF	48,00	65,00	10,00	HO	FPM			7042-BRGF			249979547	MORINGA DO CAMBIO	1728 / 2423 / 1622 / 1624
STA 7045 BRAGF	78,00	100,00	10,00	AH	FPM			7045-BRAGF			2611250	FLANGE TRASEIRO (CX FS 8209 EATON)	2423 / 1624 / 1622
STA 7047 M	105,00	148,50	5,50	LI	AÇO			7047-M			2160265	CAIXA DE MUDANÇAS - CHAPA RETENÇÃO (CX 16S1650 ZF)	-
STA 7083 M	75,30	82,70	4,70	LI	AÇO			7083-M			12620062	DEFLETOR DE PÓ DA CAIXA DE TRANSMISSÃO	ACCELO 710C / 915C / 710
STA 7128 BRAGF	32,00	47,00	10,00	HO	FPM			7128-BRAGF			-	CAMBIO	CAMBIO ZF G210 / G220
STA 7129 BRG	95,00	115,00	11,80	BI	NBR			7129-BRG			-	CAMBIO	CAMBIO ZF G210 / G240
STS 0484 BA	30,00	50,10	12,00	LI	NBR	00484BA		5312-BA	08552-BA		9977347	TOMADA DE FORÇA - DIFERENCIAL DUPLO	LP312/321
STS 0490 BR	70,00	90,00	13,00	LI	NBR	00490BR	0185N	5337-BR	13010-BR	RP0.700.011.21	19978146	TOMADA DE FORÇA	CAIXA DE CÂMBIO MBB
STS 0495 BA	32,00	45,00	7,00	LI	NBR	00495BA	1072N	5469-BAG	08506-BR		0039978647 / 0219970347	TOMADA DE FORÇA (SUPERIOR)	1924/45
STS 0498 BR	55,00	80,00	13,00	LI	NBR	00498BR		5010-BR			0019978446 / 3049971547	TOMADA DE FORÇA	CAIXA DE CÂMBIO MBB
STS 0505 BR	20,00	30,00	7,00	LI	NBR	00505BR	0059N	5441-BRG	00008-BR		19979846	EIXO PILOTO	LP 331
STS 0788 BAG	25,00	35,00	10,00	LI	NBR	00788BAG	1229N	5147-BAG		RP0.250.005.07	-	TOMADA DE FORÇA	CAIXA DE CÂMBIO MBB
STS 0804 BR	55,00	75,00	10,00	LI	NBR	00804BR	0378N / 01147N	5094-BRG			79972347	EIXO PILOTO (EXTERNO) (CX AK 6-80/90)	1113 / 16 / 18-1313 / 16 / 17 / 18-1513-2013-2213 / 14 / 16
STS 0804 BR	55,00	75,00	10,00	LI	NBR	00804BR	0378N / 01147N	5094-BRG			79972347	EIXO PILOTO (EXTERNO) (CX AK 6-80/90)	1214 / 18-1414 / 18-1614 / 18 / 21-1417-1718 / 21 / 2314/18-2418
STS 0804 BR	55,00	75,00	10,00	LI	NBR	00804BR	0378N / 01147N	5094-BRG			79972347	EIXO PILOTO (EXTERNO) (CX AK 6-80/90)	0370/371-OF1113-1215-1313/15/17/18-1618-OH1315/18

MOTOR

SELOTECH™	EIXO	ALOJ.	ALTURA	OR.	MATERIAL	REF.1	REF.2	REF.3	REF.4	REF.5	Nº ORIGINAL	DESCRIÇÃO	APLICAÇÃO
STS 0804 BR	55,00	75,00	10,00	LI	NBR	00804BR	0378N / 01147N	5094-BRG			79972347	EIXO PILOTO (EXTERNO) (CX AK 6-80/90)	709 / 12-L / L0809 / 812-L / L0909-L911 / 912 / 914 / 915
STS 0804 BR	55,00	75,00	10,00	LI	NBR	00804BR	0378N / 01147N	5094-BRG			49976946	EIXO PILOTO (EXTERNO) (CX AK 6-80/90)	0325 / 362 / 364 / 365-OF1313 / 14-OH133 / 14 / 16-L608 / 708 / 912-L0809
STS 0980 BA	16,00	28,00	7,00	LI	NBR	00980BA	0196N	5559-BA	04001-BA		6503016100	TOMADA DE FORÇA (G 350/60)	1113 / 16 / 18-1313 / 16 / 17 / 18-1513-2013-2213 / 14 / 16
STS 0980 BA	16,00	28,00	7,00	LI	NBR	00980BA	0196N	5559-BA			6503016100	TOMADA DE FORÇA (G 350/60)	1214 / 18-1414 / 18-1614 / 18 / 21-1417-1718 / 21 / 2314 / 18-2418
STS 0980 BA	16,00	28,00	7,00	LI	NBR	00980BA	0196N	5559-BA			6503016100	TOMADA DE FORÇA (G 350/60)	0325 / 362 / 364 / 365-OF1313/14-OH133 / 14 / 16-L608 / 708 / 912-L0809
STS 0980 BA	16,00	28,00	7,00	LI	NBR	00980BA	0196N	5559-BA			6503016100	TOMADA DE FORÇA (G 350/60)	0370 / 371-OF1113-1215-1313 / 15 / 17 / 18-1618-OH1315 / 18
STS 0980 BA	16,00	28,00	7,00	LI	NBR	00980BA	0196N	5559-BA			6503016100	TOMADA DE FORÇA (G 350/60)	709 / 712-L / L0809 / 812-L / L0909-L911 / 912 / 914 / 915
STS 1194 BR	60,00	85,00	12,70	LI	NBR	01194BR		5622-BR			-	TOMADA DE FORÇA	CAIXA DE CÂMBIO MBB
STS 1421 BR	36,00	54,00	7,50	LI	NBR	01421BR	0113P	6114-BR	04610-BR		29971346	EIXO PILOTO - OPCIONAL 02099BA - OPCIONAL 07598BRAGF	CAIXA DE CÂMBIO - G3 36 / G3 40
STS 1506 BF	42,00	65,00	12,00	LI	FPM	01506BF	1238V	5577-BGP	08588-BF	RP0.420.000.22	0019978447 / 0039973546	EIXO PILOTO (CX G360)	0355/364/365 - RODO-VIARIO
STS 1543 BA	25,00	35,00	7,00	LI	NBR	01543BA	1038N	5209-BAG		RP0.250.000.05	69974946	ALAVANCA SELETORA / TRAMBULADOR	CAIXA DE CÂMBIO - 165 130 / 165 160 / 165 190 / 165 1650 / S5 680 / S6 680 / S6 90
STS 1543 BA	25,00	35,00	7,00	LI	NBR	01543BA	1038N	5209-BAG		RP0.250.000.05	69974946	ALAVANCA SELETORA / TRAMBULADOR	1519-1819-1924/29-2019-2219-2635/38
STS 1662 GAE	9,00	16,00	9/15,0	LI	NBR	01662GAE		5581-GAE		RP0.090.000.05	3089977046 / 1202610080 / 70302180	PINHÃO DO VELOCÍMETRO	CAIXA DE CÂMBIO - FSO 4405 A/C
STS 1662 GAE	9,00	16,00	9/15,0	LI	NBR	01662GAE		5581-GAE		RP0.090.000.05	3089977046 / 1202610080 / 70302180	PINHÃO DO VELOCÍMETRO	CAIXA DE CÂMBIO - G2 20 / G2 24
STS 1662 GAE	9,00	16,00	9/15,0	LI	NBR	01662GAE		5581-GAE		RP0.090.000.05	3089977046 / 1202610080 / 70302180	PINHÃO DO VELOCÍMETRO	CAIXA DE CÂMBIO - G2 24 (ARGENTINA)
STS 1662 GAE	9,00	16,00	9/15,0	LI	NBR	01662GAE		5581-GAE		RP0.090.000.05	3089977046 / 1202610080 / 70302180	PINHÃO DO VELOCÍMETRO	CAIXA DE CÂMBIO - G3 36 / G3 40
STS 1666 BR	24,00	36,00	6,00	LI	NBR	01666BR	0101N	6167-BRG	00028-BR		3449977946	ALAVANCA SELETORA / TRAMBULADOR	0321/362
STS 1667 BR	30,00	42,10	8,00	LI	NBR	01667BR	0078N	5152-BR	08584-BRG		79978847	GARFO DA EMBREAGEM	1924/29/32/33/34/35/41/45

MOTOR

SELOTECH™	EIXO	AL.OJ.	ALTURA	OR.	MATE- RIAL	REF.1	REF.2	REF.3	REF.4	REF.5	Nº ORIGINAL	DESCRIÇÃO	APLICAÇÃO
STS 1742 BR	35,00	52,10	10,00	LI	NBR	01742BR	0049N	5377-BRG	04582-BR		19978146	TOMADA DE FORÇA (FLANGE)	LP331
STS 1742 BR	35,00	52,10	10,00	LI	NBR	01742BR	0049N	5377-BRG			6504035100	TOMADA DE FORÇA (FLANGE)	1113 / 16 / 18-1313 / 16 / 17 / 18-1513-2013-2213 / 14 / 16
STS 1742 BR	35,00	52,10	10,00	LI	NBR	01742BR	0049N	5377-BRG			6504035100	TOMADA DE FORÇA (FLANGE)	1214 / 18-1414 / 18-1614 / 18 / 21-1417-1718 / 21 / 2314 / 18-2418
STS 1742 BR	35,00	52,10	10,00	LI	NBR	01742BR	0049N	5377-BRG			6504035100	TOMADA DE FORÇA (FLANGE)	0325 / 362 / 364 / 365-OF1313 / 14-OH133 / 14 / 16-L608 / 708 / 912-L0809
STS 1742 BR	35,00	52,10	10,00	LI	NBR	01742BR	0049N	5377-BRG			6504035100	TOMADA DE FORÇA (FLANGE)	0370/371-OF1113-1215-1313/15/17/18-1618-OH1315/18
STS 1742 BR	35,00	52,10	10,00	LI	NBR	01742BR	0049N	5377-BRG			6504035100	TOMADA DE FORÇA (FLANGE)	709/12-L/L0809/812-L/L0-909-L911/912/914/915
STS 1786 BRG	50,00	65,00	8,50	LI	NBR	01783BRG		5042-BRG	15524-BR		-	FLANGE TRASEIRO - OPCIONAL 07880BRAGF	CAIXA DE CÂMBIO - S5 42 - MICRO ÔNIBUS PICCOLO
STS 1839 BA	33,00	50,00	8,00	H	NBR	01839BA	1185N	5449-BAG	08625-BA	RP0.330.002.05	3089977146	EIXO PILOTO (CX G2 20/24)	608/708
STS 1840 BGO	48,00	65,00	12,00	AH	NBR	01840BGO	2197N	5450-BG	08624-B	RP0.480.002.05	3089977046	EIXO PILOTO - DIÂMETRO MENOR	CAIXA DE CÂMBIO - S5 42 - MICRO ÔNIBUS PICCOLO
STS 1840 BGO	48,00	65,00	12,00	AH	NBR	01840BGO	2197N	5450-BG		RP0.480.002.05	3089977046	FLANGE TRASEIRO	CAIXA DE CÂMBIO - G2 24 (ARGENTINA)
STS 1840 BGO	48,00	65,00	12,00	AH	NBR	01840BGO	2197N	5450-BG		RP0.480.002.05	009970046 / 0119928246 / 3089977046	FLANGE TRASEIRO (CX G2 20/24)	608/708
STS 1988 BRG	40,00	52,00	7,40	LI	NBR	01988BRG	0159N	5384-BRG	41492-BRG	RP0.402.500.05	119978846	GARFO DA EMBREAGEM	1924/1929-0370/371
STS 2099 BA	36,00	54,00	7,00	H	NBR	02099BA	1034N	5413-BAG	00019-BA	RP0.360.000.07	29971346	EIXO PILOTO (CX G 350/60)	709/712-L/L0809/812-L/L0-909-L911/912/914/915
STS 2099 BA	36,00	54,00	7,00	H	NBR	02099BA	1034N	5413-BAG		RP0.360.000.07	3459977946	EIXO PILOTO (CX G 350/60)	1113/16/18-1313/16/17/18-1513-2013-2213/14/16
STS 2099 BA	36,00	54,00	7,00	H	NBR	02099BA	1034N	5413-BAG		RP0.360.000.07	3459977946	EIXO PILOTO (CX G 350/60)	1214/18-1414/18-1614/18/21-1417-1718/21/2314/18-2418
STS 2099 BA	36,00	54,00	7,00	H	NBR	02099BA	1034N	5413-BAG		RP0.360.000.07	3459977946	EIXO PILOTO (CX G 350/60)	0370/371-OF1113-1215-1313/15/17/18-1618-OH1315/18
STS 2099 BA	36,00	54,00	7,00	H	NBR	02099BA	1034N	5413-BAG		RP0.360.000.07	89970146	EIXO PILOTO (CX G 350/60)	0325/362/364/365-OF1313/14-OH133/14/16-L608/708/912-L0809
STS 2100 BAG	58,00	75,00	12,00	AH	NBR	02100BAG	1029N	5055-BAG	08558-BA	RP0.580.002.05	3449977046	FLANGE TRASEIRO (CX G 350/60)	709/12-L/L0809/812-L/L0-909-L911/912/914/915
STS 2100 BAG	58,00	75,00	12,00	AH	NBR	02100BAG	1029N	5055-BAG		RP0.580.002.05	89971146	FLANGE TRASEIRO (CX G 350/60)	1113/16/18-1313/16/17/18-1513-2013-2213/14/16
STS 2100 BAG	58,00	75,00	12,00	AH	NBR	02100BAG	1029N	5055-BAG		RP0.580.002.05	89971146	FLANGE TRASEIRO (CX G 350/60)	1214/18-1414/18-1614/18/21-1417-1718/21/2314/18-2418

MOTOR

SELOTECH™	EIXO	ALOJ.	ALTURA	OR.	MATERIAL	REF.1	REF.2	REF.3	REF.4	REF.5	Nº ORIGINAL	DESCRIÇÃO	APLICAÇÃO
STS 2100 BAG	58,00	75,00	12,00	AH	NBR	02100BAG	1029N	5055-BAG		RP0.580.002.05	89971146	FLANGE TRASEIRO (CX G 350/60)	0370/371-OF1113-1215-1313/15/17/18-1618-OH1315/18
STS 2100 BAG	58,00	75,00	12,00	AH	NBR	02100BAG	1029N	5055-BAG		RP0.580.002.05	3449977740	FLANGE TRASEIRO (CX G 350/60)	0325/362/364/365-0-F1313/14-OH133/14/16-L608/708/912-L0809
STS 2529 BRG	55,00	80,00	8,00	H	NBR	02529BRG		5012-BRG	43052-BRG		-	EIXO PILOTO	CAIXA DE CÂMBIO - MBB 685/6
STS 2530 BRG	65,00	85,00	10,00	LI	NBR	02530BRG		5011-BRG	43042-BRG		3449977347	SAÍDA DA CAIXA DE TRANSFERÊNCIA	CAIXA DE CÂMBIO - AK6 80 / S6 80 / S6 90
STS 2607 BRG	85,00	105,00	11,00	LI	NBR	02607BRG	1074N	5438-BG	45144-BRAG		0179972947 / 0109975446 / 0079979946	FLANGE TRASEIRO - OPCIONAL 07611 BA	CAIXA DE CÂMBIO - AK6 80 / S6 80 / S6 90
STS 2723 BAF	48,00	75,00	8,00	H	FPM	02723BAF	1251V	5681-BAGF			0734310095 / 0069978747 / 089975847	EIXO PILOTO - ALTA TEMPERATURA (INTERNO)(CX 16S 130/4K-S 120/121)(0734310095)	1924/45-1938-2325/28-2635/38
STS 2797 BRGEF	25,00	38,00	10,5/14,5	LI	FPM	02797BRGEF	0468V	5684-BR-GEF			0002672097 / 0139979347	ALAVANCA SELETO-RA (CX 8S135-16S 130/160/165/190) (0501306439)	2635/38-1935/38
STS 3267 GA	10,00	15,00	3,00	LI	NBR	03267GA	1303N	5724-GA			734317032	PINHÃO DO VELOCÍMETRO	CAIXA DE CÂMBIO - AK6 80 / S6 80 / S6 90 / 16 S 1650 / S5 680/ S6 680
STS 3267 GA	10,00	15,00	3,00	LI	NBR	03267GA	1303N	5724-GA			0139979846 / 0209978347	PINHÃO DO VELOCÍMETRO (CX 16 S 130)	1924/29/32/33/34/35/41/45
STS 5815 BRGP	70,00	90,00	10,00	AH	ACM	05815BRGP	0692V		45093-BRAGF		-	FLANGE TRASEIRO	CAIXA DE CÂMBIO - S5 680 / S6 680
STS 5815 BRGP	70,00	90,00	10,00	AH	ACM	05815BRGP	0692V				0169978247 / 0229975747	FLANGE TRASEIRO	CAIXA DE CÂMBIO - S5 680 / S6 680
STS 7021 BRGP	40,00	55,00	8,00	H	ACM	07021BRGP	7374P	5688-BRGP			3344186 / 70302180	EIXO PILOTO - DIÂMETRO MAIOR	CAIXA DE CÂMBIO - FSO 4405 A/C
STS 7262 BAGGP	57,20	82,50	12,00	AH	ACM	07262BAGGP		5976-BAGGP			3344187	FLANGE TRASEIRO	CAIXA DE CÂMBIO - FSO 4405 A/C
STS 7262 BAGGP	57,20	82,50	12,00	AH	ACM	07262BAGGP		7030-BAGF			2680086	FLANGE TRASEIRO (EATON FS04405C / 4405A)	ACCELO 915 / 710 / 712E / LO712 / LO812 / LO814
STS 7485 BAF	48,00	69,00	10,00	H	FPM	07485BAF	1173V	5720-BAGF		RP0.480.005.10	0079972047 / ZF (0734310108)	EIXO PILOTO (CX S 6-80/90)(0734310108)	OF 1618/20-OF 1720/21-OH 1618/20
STS 7598 BRAGF	36,00	54,00	7,00	H	FPM	07598BRAGF	1264V	5842-BAGF	45011-BRAGF		159977747	EMBREGEM (GARFO)	OF 1618/20-OF 1720/21-OH 1618/20
STS 7598 BRAGF	46,00	68,00	12,00	H	FPM	07599BAF	2141V	5713-BAGF	45008-BRAGF	RP0.460.003.10	109972146	EIXO PILOTO (INTERNO) (CX G 361)	OH 1318/20-1418/19/20-OF 1318/1618/1620
STS 7691 BAF	55,00	75,00	8,00	H	FPM	07691BAF	1172V	5719-BAF			0049970747 / 0079972247 / 0734310111	EIXO PILOTO -ALTA TEMPERATURA (INTERNO)(CX AK 6-80/90) (0734310111)	1519-1819-1924/29-2019-2219-2635/38
STS 7691 BAF	55,00	75,00	9,00	BI	FPM	07691BAF	7546V	5950-BAGF			0079972247 / 0049970747	EIXO PILOTO	1519 / 1819 / 1924 / 1929 / 2019 / 2219 / 2635 / 2638

MOTOR

SELOTECH™	EIXO	ALQJ.	ALTURA	OR.	MATE- RIAL	REF.1	REF.2	REF.3	REF.4	REF.5	Nº ORIGINAL	DESCRIÇÃO	APLICAÇÃO
STS 7691 BAF	55,00	75,00	9,00	BI	FPM	07691BAF	7546V	5950- BAGF			0079972247 / 0049970747	EIXO PILOTO	1519 / 1819 / 1924 / 1929 / 2019 / 2219 / 2635 / 2638
STS 7717 BRGP	40,00	55,00	10,00	H	ACM	07717BRGP	7593V		45230-BRA- GF		239970247	EIXO PILOTO - CÂMBIO AR- GENTINO	CAIXA DE CÂMBIO - G2 24 (ARGENTINA)
STS 7808 BRAGGF	62,00	78,00	10,00	AH	FPM	07808BRA- GGF	7568V	5899-BRA- GGF	45046-BRA- GGF		A0149970147 / 0249977447	FLANGE TRASEIRO (CX G 355)	1418
STS 7809 BRAGF	46,00	64,00	8,00	H	FPM	07809BRA- GF		5900- BAGF	45013-BAGF		159970347	EIXO PILOTO (CX G 355)	1418
STS 7840 BRAGF	105,00	130,00	12,00	AH	FPM	07840BRA- GF	0559V	5697-BRA- GF			0139975247 / 0199977647 / 0229971747	FLANGE TRASEIRO (INTERNO) (CX 8 S 135)[0734310116]	1630-1935/38/41-2325/28- 2635/38
STS 7840 BRAGF	105,00	130,00	12,00	AH	FPM	07840BRA- GF	0559V	5697-BRA- GF			99970747	FLANGE TRASEIRO (INTERNO) (CX 16 S 130)[0734317551]	1630-1935/38/41-2325/28- 2635/38
STS 7877 GAE	25,00	35,00	7,00	LI	HNBR	07877GAE	4013N	5712- BRGE			169970447	ALAVANCA SELETORA / TRAM- BULADOR (CX S 6-80/90-AK 6-80)[CX 4K120/121-4S120]	1113/16/18-1313/16/17/18- 1513-2013-2213/14/16
STS 7877 GAE	25,00	35,00	7,00	LI	HNBR	07877GAE	4013N	5712- BRGE			169970447	ALAVANCA SELETORA / TRAM- BULADOR (CX S 6-80/90-AK 6-80)[CX 4K120/121-4S120]	1214/18-1414/18- 1614/18/21-1417-1718/21- 2314/18-2418
STS 7877 GAE	25,00	35,00	7,00	LI	HNBR	07877GAE	4013N	5712- BRGE			169970447	ALAVANCA SELETORA / TRAM- BULADOR (CX S 6-80/90-AK 6-80)[CX 4K120/121-4S120]	709/712-L/LO 809/812-L/LO 909-L 911/912/914/915
STS 7877 GAE	25,00	35,00	7,00	LI	HNBR	07877GAE	4013N	5712- BRGE			169970447	ALAVANCA SELETORA / TRAM- BULADOR (CX S 6-80/90-AK 6-80)[CX 4K120/121-4S120]	0325/362/364/365-OF1313/ 14-OH1313/14/16-L608/708/ 912-L0809
STS 7877 GAE	25,00	35,00	7,00	LI	HNBR	07877GAE	4013N	5712- BRGE			2670296	ALAVANCA SELETORA / TRAM- BULADOR (CX S 6-80/90-AK 6-80)[CX 4K120/121-4S120]	0 370/371-OF 1113-1215- 1313/15/17/18-1618-OH 1315/18
STS 7880 BRAGF	50,00	65,00	8,00	AH	FPM	07880BRA- GF	7324V	5879- BRGF	45050-BRA- GF		219971247	FLANGE TRASEIRO - ALTA TEMPERATURA - EVOLUÇÃO DO 01783BRG	CAIXA DE CÂMBIO - S5 42 - MICRO ÔNIBUS PICCOLO
STS 7967 GA	25,00	32,00	5,00	LI	NBR	07967GA	1192N				-	ALAVANCA SELETORA / TRAM- BULADOR	CAIXA DE CÂMBIO - 165 130 / 165 160 / 165 190
STS 7967 GA	25,00	32,00	5,00	LI	NBR	07967GA	1192N				-	ALAVANCA SELETORA / TRAM- BULADOR	CAIXA DE CÂMBIO - 165 1650
STS 8140 KIT	25,00	35,00	7,00	-	-	08104KIT					-	ALAVANCA SELETORA / TRAM- BULADOR - KIT COM 1 RETEN- TOR 07877GAE + 1 RETENTOR 01543BA (Número Ref.1 Original: 07817KIT)	CAIXA DE CÂMBIO - 165 130 / 165 160 / 165 190
STS 8140 KIT	25,00	35,00	7,00	-	-	08104KIT					-	ALAVANCA SELETORA / TRAM- BULADOR - KIT COM 1 RETEN- TOR 07877GAE + 1 RETENTOR 01543BA (Número Ref.1 Original: 07817KIT)	CAIXA DE CÂMBIO - 165 1650
STS 8140 KIT	25,00	35,00	7,00	-	-	08104KIT					-	ALAVANCA SELETORA / TRAM- BULADOR - KIT COM 1 RETEN- TOR 07877GAE + 1 RETENTOR 01543BA (Número Ref.1 Original: 07817KIT)	CAIXA DE CÂMBIO - S5 680 / S6 680
STS 8140 KIT	25,00	35,00	7,00	-	-	08104KIT					-	ALAVANCA SELETORA / TRAM- BULADOR - KIT COM 1 RETEN- TOR 07877GAE + 1 RETENTOR 01543BA (Número Ref.1 Original: 07817KIT)	CAIXA DE CÂMBIO - S6 90

MOTOR

SELOTECH™	EIXO	ALOJ.	ALTURA	OR.	MATERIAL	REF.1	REF.2	REF.3	REF.4	REF.5	Nº ORIGINAL	DESCRIÇÃO	APLICAÇÃO
STS 8312 BRF	40,00	52,00	7,00	H	FPM	08312BRF					734310253	EIXO PILOTO - DIÂMETRO MENOR	CAIXA DE CÂMBIO - S5 42 - MICRO ÔNIBUS PICCOLO
STS 8313 BRAF	48,00	65,00	10,00	H	FPM	08313BRAf	7544V		45039-BRAGF		3089977046	EIXO PILOTO - ALTA TEMPERATURA - DIÂMETRO MAIOR	CAIXA DE CÂMBIO - S5 42 - MICRO ÔNIBUS PICCOLO
STS 8427 BRAGF	70,00	88,00	10,00	AH	FPM	08427BRAGF		6976-BRAGF			249973247	EIXO SECUNDARIO CAMBIO 6.60 - 6.85	ATEGO
STW 50295 BAF	85,00	105,00	10,00	AH	FPM	07610BAF	1189V				49970646	EIXO ENTALHADO INTERNO [ZF S 6 80/6 90 - AK 6 80/6 90 - 0734.310.109]	1519/1819/1924/1929/2219/2325/2328 - O 370/371 - OF 1618/1620/1720/1721

EIXO DIANTEIRO

SELOTECH™	EIXO	ALOJ.	ALTURA	OR.	MATERIAL	REF.1	REF.2	REF.3	REF.4	REF.5	Nº ORIGINAL	DESCRIÇÃO	APLICAÇÃO
STA 5362 BR	55,00	72,00	10,00	LI	NBR	07065 BR	00277N		43021-BR		-	RODA DIANTEIRA (PONTA EIXO)	1313 / 1316 / 1513 / 1516 / 2013 / 2213 / 2216 LA / LAK / LAS - LG 1819
STA 5178 BG	100,00	125,00	13,00	BI	NBR	07322 BRA	2062N	5178-BG	63171-B	RP1.000.007.05	69979346	RODA DIANTEIRA - FREIO A R	1113 / 1114 / 1118 / 1215 / 1218 / 1316 / 1318 / 1414 / 1418 / 1513 / 1514 / 1516 / 1518 / 1519 / 1520 / 1525 / 1614 / 1615 / 1618 / 1620 / 1621 / 1622 / 1625 / 1630 / 1633 / 1714 / 1718 / 1720 / 1721 / 2013 / 2014 / 2213 / 2214 / 2216 / 2217 / 2219 / 2220 / 2225 / 2314 / 2318 / 2325 / 2414 / 2418 / 2420 / 2425 / 1418 E / LP 1113 / LP 1114 / LP 1118 / LPO 1113 / LPO 1114 / LPO 1118 / O 362 / O 364 / O 365 / OF 1113 / OF 1114 / OF 1115 / OF 1217 / OF 1313 / OF 1314 / OF 1315 / OF 1318 / OF 1421 / OF 1618 / OF 1620 OH 1313 / OH 1314 / OH 1315 / OH 1316 / OH 1318 / OH 1419 / OH 1420 / OH 1517 / OH 1518 / OH 1520
STA 5362 BR	55,00	72,00	10,00	LI	NBR	07065 BR	0277N	5362-BR	43021-BR		-	RODA DIANTEIRA (PONTA DE EIXO)	LA/LAK/LAS (TODOS) - LG 1819
STA 54519 BGF	52,00	72,00	12,00	LI	FPM	00047 BAGF	0206N	54519-BGF	08593-BAGF		39977546	PINHÃO (DIFERENCIAL DIANTEIRO)	LP 312/321 - 111 - 0321
STA 5852 BG	55,00	75,00	8,00	BI	NBR	03286BRG	7532N	5852-BG	40009-BRAG		199973647	RODA DIANTEIRA	SPRINTER 310/312
STA 6199 GA	26,00	31,00	3,00	LI	NBR	01830GA		6199-GA	53511-GAG	RP0.260.002.05	99976746	RODA DIANTEIRA (PINO MESTRE) (FREIO A TAMBOR)	608/708 - LO 708/709/712/809 / L 608 / L 708 / L 709 / L 712 / LO 608 / LO 708 / LO 809
STA 6305 GA	50,00	58,00	4,00	LI	NBR	01973GA		6305-GA	50351-GA		119973546	RODA DIANTEIRA (PINO MESTRE - BRACO INFERIOR)	1621 / 1924 / 1930 / 1932 / 1933 / 1934 / 1935 / 1938 / 1924/30/32/34 - O 370/371 - 2629/1941 / 1945 / 2629 / 1924A / O 370 / O 371 / O 373 / OH 1635
STA 6349 GA	51,00	58,00	4,00	LI	NBR	02342GA		6349-GA	50025-GA		69977147	RODA DIANTEIRA (PINO MESTRE - BRACO SUPERIOR)	1621 / 1924 / 1930 / 1932 / 1933 / 1934 / 1935 / 1938 / 1941 / 1945 / 2629 / 1924A / O 370 / O 371 / O 373 / OH 1635/1924/30/32/34 - O 370/371 - 2629
STA 6393 GA	27,00	33,95	3,00	LI	NBR	02691GA	1226N	6393-GA	50024-GA		159971947	RODA DIANTEIRA (PINO MESTRE) (FREIO DISCO) (INFERIOR)	608/708 - LO 708/709/712/809 / L 608 / L 708 / L 709 / L 712 / LO 608 / LO 708 / LO 809
STA 6393 GA	27,00	33,95	3,00	LI	NBR	02691GA	1226N	6393-GA			159971947	RODA DIANTEIRA (PINO MESTRE) (FREIO DISCO) (SUPERIOR)	608/708 - LO 708/709/712/809 / L 608 / L 708 / L 709 / L 712 / LO 608 / LO 708 / LO 809

EIXO DIANTEIRO

SELOTECH™	EIXO	ALOJ.	ALTURA	OR.	MATE- RIAL	REF.1	REF.2	REF.3	REF.4	REF.5	Nº ORIGINAL	DESCRIÇÃO	APLICAÇÃO
STA 6469 GA	36,60	41,75	3,00	LI	NBR	01882GA		6469-GA	50341-GA	RP0.366.500.05	89977646	RODA DIANTEIRA (PINO MESTRE) (FREIO HIDRAULICO)	1113/1116/1118/1313/1316/ 1317/1318/1513/2013/2213/ 2214//2216
STA 6535 BG	120,00	150,00	15,00	LI	NBR			6535-BG	60008-BG		0119972646 / 0159974347 / 0099976747	RODA DIANTEIRA - EXTERNO	1924/38/45-2218-2325/38- 2635/38-0370/371/400
STA 6563 GA	38,00	43,00	3,00	LI	NBR	02444GA		6563-GA	53341-GA		3449978446	RODA DIANTEIRA (PINO MESTRE) (FREIO A AR)	1113 / 1114 / 1116 / 1118 / 1214 / 1215 / 1218 / 1316 / 1318 / 1414 1418 / 1513 / 1514 / 1516 / 1518 / 1519 1520 / 1525 / 1614 / 1615 / 1618 / 1620 1621 / 1622 / 1625 / 1630 / 1633 / 1714 1718 / 1720 / 1721 / 2013 / 2014 / 2213 2214 / 2216 / 2217 / 2219 / 2220 / 2225 2314 / 2318 / 2325 / 2414 / 2418 / 2420 2425 / 1418 E / LP 1113 / LP 1114 / LP 1118 / LPO 1113 / LPO 1114 / LPO 1118 / O 362 / O 365 / OF 1113 / OF 1114 / OF 1115 / OF 1217 / OF 1313 / OF 1314 / OF 1315 / OF 1318 / OF 1421 / OF 1618 / OF 1620 / OH 1313 / OH 1314 / OH 1315 / OH 1316 / OH 1318 / OH 1419 / OH 1420 / OH 1517
STA 6919 GA	55,00	62,00	4,00	LI	NBR			6919-GA			9429970219	MANGA DE EIXO (PINO MESTRE)	-
STA 6941 GA	31,80	37,00	4,00	LI	NBR			6941-GA			6889977246	MANGA DE EIXO	DIVERSOS
STA 6974 GY	73,00	95,00	11,50/16,00	LI	NBR			6974-GY	70056-GY		9799970046	RODA DIANTEIRA - INTERNO	ACELLO 710 / 715 / 915 / 915 C
STA 7009 GRGE	35,00	42,00/59,00	4,00/9,00	LI	NBR			7009-GRGE	45121-BRGE		A9793320180	MANGA DE EIXO INFERIOR	ACCELO 915 C
STA 7010 GRGE	27,00	34,00/55,50	4,00/9,00	LI	NBR			7010-GRGE	45122-GRGE		9793320080	PINO DA MANGA DE EIXO - SUPERIOR	ACCELO 915
STA 7013 BRAG	100,00	125,00	13,00	LI	NBR			7013-BRAG			669779346	RODA DIANTEIRA	ATEGO 1718 / 1618 / 1620 / 1517 / 1614 / 1621 / 1625 / 1630 / 1714 / 1715 / 1720 / 1721 / 2414 / 2418
STA 7020 GRGE	86,00	105,00	5,00/6,00	LI	NBR		8516N	7020-GRGE	45123-GRGE		0219978947 / 0129970846	RODA DIANTEIRA - INTERNO	AXOR 1933 / 2533 / 2640 / 2035 / 2644 / 2040 / 2544 / 2044
STA 7021 BRAGE	120,00	150,00	15,00	LI	NBR		8434N	7021-BRA- GE	45003-BRA- GE		0139977346 / 0109977347	RODA DIANTEIRA - EXTERNO	AXOR 1933 / 2533 / 2640 / 2035 / 2644 / 2040 / 2544 / 2044
STS 0046 BR	75,00	95,10	13,00	LI	NBR	00046BR	2142N	5234-BRG	40006-BRG	RP0.750.008.07	6689977147 / 0009976347 / 0119972546 / 0179973047	CUBO DE RODA DIAN- TEIRO - TAMBOR	LO 8009 / 812 - OF 809 / 812 - 812 / 912 / 914 / 712CE / 914C - MICRO ONIBUS
STS 0491 B	105,00	130,00	13,00	LI	NBR	00491B	2029N	5744-BG	08571-B		0069974546 / 0009976447 / 0039974546	RODA DIANTEIRA - 1ª SÉRIE	1313-1513-2013-2213
STS 0502 BR	140,00	170,00	13,00	LI	NBR	00502BR	0229N	5817-BRG	08542-BR		3049970047	RODA DIANTEIRA	LP 331
STS 08514 B	75,00	95,00	13,00	LI	NBR	02753BRG	02142N	5164-BG	08514-B		6889977147 / 0179973047 / 0119972546 / 0009976347	RODA DIANTEIRA - INTERNO - ALTA TEMPERATURA	709/812-912/914/915/2635

EIXO DIANTEIRO

SELOTECH™	EIXO	ALOJ.	ALTURA	OR.	MATERIAL	REF.1	REF.2	REF.3	REF.4	REF.5	Nº ORIGINAL	DESCRIÇÃO	APLICAÇÃO
STS 1043 B	95,00	130,00	13,00	LI	NBR	01043B	2229N	5063-BG	08510-BRG	RP0.950.001.05	9973446	RODA DIANTEIRA - FREIO HIDRÁULICO	LP 312/321 - 1111/13/14/16/18 - 1214
STS 1739 B	110,30	133,30	12,00	LI	NBR	01739B	2127N	5843-BG	00010-B	RP1.103.000.05	29976446	PINHÃO (DIFERENCIAL DIANTEIRO)	LA/LAK/LAS (TODOS) - LG 1819
STS 1740 B	50,00	65,00	10,00	LI	NBR	01740B	2126N	5844-BG	00037-B	RP0.500.002.05	39972546	RODA DIANTEIRA - SEMI EIXO - INTERNO	LP 312/321 - 1111 - 0321 - LG 1819
STS 1770 B	118,00	140,00	13,00	LI	NBR	01770B	2204N	5845-BG	60081-B		69971346	RODA DIANTEIRA - PONTA	L/LK/LG - 1313/16 - 1513/16 - 2213
STS 1801 B	100,00	123,80	13,00	LI	NBR	01801B	2131N	5058-BG	08627-B	RP1.000.002.05	69979846	RODA DIANTEIRA - 2ª SÉRIE - FREIO HIDRÁULICO	1313-1513-2013-2213
STS 1828 B	61,90	80,00	10,00	LI	NBR	01828B	2097N	5051-BG	08616-B	RP0.620.000.05	69972646	RODA DIANTEIRA - INTERNO	608/708/709
STS 1974 BRG	100,00	130,00	13,00	LI	NBR	01974BRG	0663N	5171-BRG		RP1.000.006.07	3509977146 / 0109979046	RODA DIANTEIRA (EXTERNO) - FREIO À DISCO (também)	1924/1945-1938-2325/28-2635/38
STS 2049 BG	100,00	120,00	13,00	BI	NBR	02049BG	2128N	5057-BG	08634-BG	RP1.000.005.05	3459978446 / 0079973646	RODA DIANTEIRA - FREIO A AR	1114-116-1215C-1417 / 1313-1513-2013-2213-2325-2328 /
STS 2788 GA	30,00	37,00	3,00	LI	NBR	02788GA		6565-GA	50015-GA		99976147	SUSPENSÃO - PINO MESTRE - SUPERIOR E INFERIOR	LO 809/812 - OF 809/812 - 912/914
STS 3321 BRG	55,00	75,00	8,00	LI	ACM	03321BRG	7532N		40009-BRAG		199973647	RODA DIANTEIRA	SPRINTER / 310D / 312D
STS 7684 GR	70,00	81,50	6,00	LI	NBR	07684GR	0371N	5161-GR	40014-GR	RP0.700.010.08	3509978146	RODA DIANTEIRA (INTERNO - CAPA ROLAMENTO)	1924/38/45-2218-2325/38-2635/38-0370/371/400
STS 7716 BAGE	72,00	85,50	18,00	BI	NBR	07716BAGE	7455N	5848-BAGE	55034-BAGE		6319972346	RODA DIANTEIRA - EXTERNO	SPRINTER / 310D / 312D / MB180
STS 8398 GY	73,00	95,00	9,50	BI	FPM/ NBR	08398GY	0726N		70056-GY		0249973047727V / 9799970046	RODA DIANTEIRA	ACCELO 710/715/915 C
STW 40402 BRG	100,00	130,00	13,00	LI	NBR	07323BRG	0663N		40402-BRG		3509977146	RODA DIANTEIRA EXTERNO	1924 / 1929 / 1933 / 1935 / 1938 / 1941 / 1945 / 2325 / 2328 / 2635 / 2638 / - 0370/371 / 400

EIXO TRASEIRO

SELOTECH™	EIXO	ALOJ.	ALTURA	OR.	MATERIAL	REF.1	REF.2	REF.3	REF.4	REF.5	Nº ORIGINAL	DESCRIÇÃO	APLICAÇÃO
STS 1043 B	95,00	130,00	13,00	LI	NBR	01043B	2229N	5063-BG	08510-BRG	RP0.950.001.05	9973446	RODA DIANTEIRA - FREIO HIDRÁULICO	LP 312/321 - 1111/13/14/16/18 - 1214
STS 1739 B	110,30	133,30	12,00	LI	NBR	01739B	2127N	5843-BG	00010-B	RP1.103.000.05	29976446	PINHÃO (DIFERENCIAL DIANTEIRO)	LA/LAK/LAS (TODOS) - LG 1819
STS 1740 B	50,00	65,00	10,00	LI	NBR	01740B	2126N	5844-BG	00037-B	RP0.500.002.05	39972546	RODA DIANTEIRA - SEMI EIXO - INTERNO	LP 312/321 - 1111 - 0321 - LG 1819

EIXO TRASEIRO

SELOTECH™	EIXO	ALOJ.	ALTURA	OR.	MATE- RIAL	REF.1	REF.2	REF.3	REF.4	REF.5	Nº ORIGINAL	DESCRIÇÃO	APLICAÇÃO
STA 5178 BG	100,00	125,00	13,00	BI	NBR	07322BRAG		5178-BG	45174-BRAG		69979346	RODA TRASEIRA	ATEGO 1517/1614/1618/1620/ 1621/1625/1630/ 1714/1715/1 718/1720/1721/2414/2418
STA 54189 BGF	68,00	90,00	13,00	BI	FPM	01762BAGF	1220V	54189-BGF	51926-BAGP		3449978046 / 3459977546	PINHÃO DO DIFEREN- CIAL DIANTEIRO	LA/LAK/LAS (TODOS) - LG 1819
STA 5439 BRGE	170,00	190,00	8,50/9,50	LI	NBR		7432N	5439-BRGE	40046-BRGE		59978447	RODA TRASEIRA - BALANÇA TRUCK EXTERNO	2635/38
STA 5439 BRGE	170,00	190,00	8,50/9,50	LI	NBR		7432N	5439-BRGE			99978846	RODA TRASEIRA - BALANÇA TRUCK INTERNO	2635/38
STA 5658 GRE	105,00	135,00	12,00	LI	NBR	02347GRE		5658-GRE	40045-GRE		3459978245	BALANÇA TRUCK	L/LB/LK 2013 - 2213 - 2216 - LG 1820
STA 5658 GRE	105,00	135,00	12,00	LI	NBR	02347GRE		5658-GRE			-	EIXO DE ACIONAMEN- TO DO DIFERENCIAL	1819 / 2013 / 2213 / 2214 / 2216
STA 5716 BG	68,00	85,00	13,00	BI	NBR		1148N	5716-BG	50008-BA		0059976647 / 0169976747	PINHÃO (ZF 0734310111)	1414 / 1418 / 1519 / 1819 / 2219 / O 370 / 371
STA 5760 BRGE	143,00	165,00	8,50	LI	NBR		0501N	5760-BRGE	40047-BRGE		0099975246 / 0119973746 / 0099975346	BALANÇA TRUCK - EXTERNO	2325/28 - 2218
STA 5857 BAG	68,00	90,00	10,00	LI	NBR	02292BAF	1220V	5857-BAG	55048-BAGF		179972647	PINHÃO EXTERNO	2325/28 - 2218
STA 5858 BAG	80,00	100,00	10,00	LI	NBR			5858-BAG			179977947	PINHÃO - EXTERNO	2325/28 - 2218
STA 6000 BY	121,10	160,20	32,00	BI	NBR	02713BY	2713N	6000-BY			0003530259 / 3869977247	RODA TRASEIRA (DIFERENCIAL RO- CKWELL)	L / OF / OH 1618 / 1620 / 1720 / 1721
STA 6197 MF	170,00	190,00	8,70/11,00	LI	FEL- TRO			6197-MF	04603-MF		3823200167	BALANÇA TRUCK (ACO + FELTRO) (JUNTO COM STA 5760 BRGE)	2325 / 28 - 2218
STA 6198 MF	198,00	218,00	9,00/11,00	LI	FEL- TRO			6198-MF	04604-MF		3953200067	BALANÇA TRUCK (ACO + FELTRO) (JUNTO COM STA 5439 BRGE)	2635 / 38
STA 6550 BRAG	120,00	144,90	15,00	BI	NBR	07372BRAG	2101N	6550-BRAG	08626-BG		69970546	RODA TRASEIRA (FREIO AR) (MO- DERNO)	1313-1513-2013-2213
STA 6724 BYF	76,20	125,40/136,50	15,80/19,00	LI	NBR			6724-BYF			3530259	PINHÃO DO DIFEREN- CIAL 145 ROCKWELL	-
STA 6975 BRAGGEF	65,00	107,00	10,00/16,00	LI	FPM			6975-BRA- GGEF			249974047	PINHÃO	ACELLO 715
STA 7011 BYF	87,00	110,00	14,00/16,00	LI	NBR/ FPM			7011-BYF			249973047	RODA TRASEIRA	ACCELO 715 C
STA 7022 BRF	145,00	175,00	15,00	LI	FPM			7022-BRF			139973546	RODA TRASEIRA	AXOR 1933
STA 7023 BRAG	145,00	175,00	14,00	LI	NBR			7023-BRAG			0169975647 / 0039970146 / 0169975647 / 3889977046	RODA TRASEIRA - EXTERNO	AXOR 3340 / 44

EIXO DIANTEIRO

SELOTECH™	EIXO	ALOJ.	ALTURA	OR.	MATERIAL	REF.1	REF.2	REF.3	REF.4	REF.5	Nº ORIGINAL	DESCRIÇÃO	APLICAÇÃO
STA 70247 BRA	145,00	175,00	13,00	LI	NBR			7024-BRA			0139979347 / 0119973146 / 0139979447 / 0139976547	RODA TRASEIRA - INTERNO	AXOR 3340 / 44
STA 7026 BRAGGEF	78,00	126,00	12,00/22,00	HO	FPM			7026-BRA-GGEF			249978047	PINHÃO DO DIFERENCIAL	ACCELO 915
STA 7027 BRAG	68,00	85,00	10,00	LI	NBR	02557BRG	1373N	7027-BRAG	40012-BRAG	RP0.680.005.05	169976747	PINHÃO DO DIFERENCIAL	ATEGO
STA 7028 BRAF	68,00	85,00	10,00	H	FPM	02556BAF	1374V	7028-BRAF	40013-BRAGF	RP0.680.006.10	169976647	PINHÃO DO DIFERENCIAL - INTERNO	ATEGO / 1418 / 1718
STA 7036 BAG	145,00	175,00	8,00	LI	NBR		8530N	7036-BAG			0139973646 / 0149970546	RODA TRASEIRA - EXTERNO	AXOR 1933
STA 7041 BRAGGEF	85,00	155,00	12,00/33,00	HO	NBR/FPM			7041-BRA-GGEF			219978547	PINHÃO DO DIFERENCIAL	AXOR 1933 / 2831
STA 7103 BRAGGEF	85,00	110,00	12,00/17,00	LI	FPM			7103-BRA-GGEF			149971246	FLANGE DO BLOQUEIO DO DIFERENCIAL	AXOR 2638 / 2644 / 3340 / 3344
STS 0045 B	95,00	125,00	13,00	LI	NBR	00045B		5048-B	08516-B		0009973446 / 0009976747	RODA TRASEIRA	[CAMINHÕES E ÔNIBUS] - LP 312
STS 0047 B	52,00	72,00	12,00	LI	NBR	00047B	0206N	5451-BG	08515-BAG		0119977447 / 0009976647 / 0039977546 / 3089977346	PINHÃO DO DIFERENCIAL	[CAMINHÕES E ÔNIBUS] - 608/708/709/912 - LO 608/809/812 - OF 809/812
STS 0160 BR	165,00	190,00	12,90	LI	NBR	00160BR	7379N	6158-BRG	08543-BR		3049970447	RODA TRASEIRA	[CAMINHÕES E ÔNIBUS] - LP 331
STS 0461 BE	79,00	210,00	25,40	LI	NBR	00461BE					0009970245B	RODA TRASEIRA - FREIO HIDRÁULICO	CAMINHÕES E ÔNIBUS
STS 0500 BAG	68,00	90,00	13,00	H	FPM	00500BAG	1031N	5418-BG	53554-BAG		009978047 / 39974446 / 3459977646 / 0009978946 / 0089970747	PINHÃO DO DIFERENCIAL - BAIXA TEMPERATURA - OPCIONAL 00500 BAGF / 00500 BAGP	[CAMINHÕES E ÔNIBUS] - 1111 / 1113 / 1116 / 1313 / 1513 / 2013
STS 0500 BAGF	68,00	90,00	13,00	H	FPM	00500BAGF					9978047 / 39974446 / 3459977646 / 9978946	PINHÃO DO DIFERENCIAL - ALTA TEMPERATURA	CAMINHÕES E ÔNIBUS
STS 0500 BAGP	68,00	90,00	13,00	H	ACM	00500BAGP	1031P	5959-BGP	53554-BAGP	RP0.680.001.01	9978047 / 39974446 / 3459977646 / 9978946	PINHÃO DO DIFERENCIAL - OPCIONAL 00500 BAGF	[CAMINHÕES E ÔNIBUS] - 1111 / 1113 / 1116 / 1313 / 1513 / 2013
STS 0504 BGO	80,00	100,00	13,00	LI	NBR	00504BGO	1076N	5137-BG		RP0.800.001.07	179970746	PINHÃO DO DIFERENCIAL - 2º E 3º EIXO - EXTERNO	CAMINHÕES E ÔNIBUS
STS 0516 BG	110,00	140,00	13,00	BI	NBR	00516BG	2044N	5344-BG	08562-BG	RP1.100.002.05	3459977646	RODA TRASEIRA	[CAMINHÕES E ÔNIBUS] - 321 / 1111 / 1113 / 1116
STS 0516 BG	110,00	140,00	13,00	BI	NBR	00516BG	2044N	5344-BG		RP1.100.002.05	03459977646 / 0179971147	RODA TRASEIRA (FREIO HIDRÁULICO)	LP 321 - 1111/13/14/16/18 - 1214
STS 1135 BR	70,00	90,00	10,00	AH	NBR	01135BR	0006N	5037-BRG		RP0.700.001.05	0009977547 / 3049970847	PINHÃO	LP 331

EIXO TRASEIRO

SELOTECH™	EIXO	ALOJ.	ALTURA	OR.	MATE- RIAL	REF.1	REF.2	REF.3	REF.4	REF.5	Nº ORIGINAL	DESCRIÇÃO	APLICAÇÃO
STS 1662 GAE	9,00	16,00	9/15,0	LI	NBR	01662GAE		5581-GAE		RP0.090.000.05	3089977046 / 1202610080 / 70302180	PINHÃO DO VELO- CÍMETRO - EXCETO CAIXA ZF	CAMINHÕES E ÔNIBUS
STS 1676 BR	185,00	210,00	13,00	LI	NBR	01676BR		6169-BRG	08589-BR		1369970047	RODA TRASEIRA	(CAMINHÕES E ÔNIBUS) - LP 332
STS 1735 BG	125,00	150,00	15,00	LI	NBR	01735BG	2064N	5036-BG	08614-BG	RP1.250.002.05	0169977747 / 3459977046	RODA TRASEIRA (FREIO HIDRÁULICO)	(CAMINHÕES E ÔNIBUS) - 1313-1513-2013-2213
STS 1774 BRG	105,00	135,00	15,00	LI	NBR	01774BRG	0490N	5444-BRG	40422-BRG		59976646	EIXO TRASEIRO - CAVALETE DA MOLA - EIXO TANDEM	CAMINHÕES E ÔNIBUS
STS 1798 BAG	58,00	85,00	13,00	LI	NBR	01798BAG	1179N	5594-BAG	50372-BAG		19979946 / 3459978146	EIXO TRASEIRO - ACIONAMENTO DO DIFERENCIAL	CAMINHÕES E ÔNIBUS
STS 1829 B	90,00	112,70	13,00	LI	NBR	01829B	2046N	5052-BG	08617-B	RP0.900.000.05	29976846	RODA TRASEIRA - INTERNO	(CAMINHÕES E ÔNIBUS) - 608 / 708 / 709
STS 1883 BAG	21,00	32,00	7,00	LI	NBR	01883BAG		5601-BAGE			29975346	EIXO TRASEIRO - GARFO COMANDO DA REDUÇÃO - HL5Z	1313-1513-2013-2213
STS 1884 BRAG	120,00	145,00	15,00	BI	NBR	01884BRAG	2101N	5054-BG	08626-BG	RP1.200.000.05	179971147	RODA TRASEIRA - FREIO PNEUMÁTICO	(CAMINHÕES E ÔNIBUS) 1114 / 1116 / 1215C / 1316 / 1516 / 2016
STS 1884 BRAG	120,00	145,00	15,00	BI	NBR	01884BRAG	2101N	5054-BG		RP1.200.000.05	0109978147 / 0159972647 / 3089977346 / 3459978346 / 0109978346	RODA TRASEIRA - FREIO A AR	(CAMINHÕES E ÔNIBUS) 1313 / 1513 / 2013 / 2213 - 1924 / 41 - 00370 / 371
STS 2191 BRF	75,00	95,00	12,00	AH	FPM	02191BRF	7569V		45012-BRA- GF		179973047	EIXO TRASEIRO - SAÍDA DO 2º PARA O 3º EIXO	CAMINHÕES E ÔNIBUS
STS 2201 BRGEP	47,60	80,30	6,50	H	ACM	02201BR- GEP		5627-BR- GEP	52094-BA- GEP	RP0.476.001.01	ALBARUS (38427)	PINHÃO DO DIFEREN- CIAL - EIXO DANA	SPRINTER / 310D / 312D
STS 2291 BAF	80,00	100,00	12,00	H	FPM	02291BAF	1797V	5649-BAGF			0129974847 / 0079970646	PINHÃO DO DIFEREN- CIAL - 2º E 3º EIXO - LADO INTERNO - ALTA TEMPERATURA (JUNTO COM STS 0504 BGO) (6X4/6X6)	(CAMINHÕES E ÔNIBUS) - 2325 / 28-2218-LG1819
STS 2292 BAF	68,00	90,00	10,00	AH	FPM	02292BAF	1220V	5650-BAGF	17512-BAG		0129974747 / 0079978146	PINHÃO DO DIFE- RENCIAL - ENTRADA (2º p/ 3º eixo) JUNTO COM STS 0500 BAG (6X4/6X6)	(CAMINHÕES E ÔNIBUS) - 2325 / 28-2218-LG1819
STS 2293 BF	145,00	175,00	13,00	BI	FPM	02293BF	1800V	5895-BGP	60001-B	RP1.450.001.10	0119973146 / 0139979347	RODA TRASEIRA - INTERNO	(CAMINHÕES E ÔNIBUS) - 1924 / 29 / 32 / 33 / 34 / 35 / 41 / 45
STS 2556 BAF	68,00	85,00	10,00	H	FPM	02556BAF	1374V	55049-BGF	40013-BRA- GF	RP0.680.006.10	0169976747 / 0059976847 / 0169976647	PINHÃO DO DIFEREN- CIAL - LADO INTERNO	(CAMINHÕES E ÔNIBUS) - 1214 / 18-1414 / 17 / 18-1614 / 18 / 21-1718 / 21-2314 / 18-2418 - OF 1115-1217-1315 / 18 / 19 - OH 1318
STS 2557 BRG	68,00	85,00	10,00	LI	NBR	02557BRG	1373N	5504-BG	40012-BRAG	RP0.680.005.05	0169976647 / 0169976747 / 0059976647	PINHÃO DO DIFEREN- CIAL - EXTERNO	(CAMINHÕES E ÔNIBUS) - 1214 / 18-1414 / 17 / 18-1614 / 18 / 21-1718 / 21-2314 / 18-2418 - OF 1115-1217-1315 / 18 / 19 - OH 1318

EIXO DIANTEIRO

SELOTECH™	EIXO	ALOJ.	ALTURA	OR.	MATERIAL	REF.1	REF.2	REF.3	REF.4	REF.5	Nº ORIGINAL	DESCRIÇÃO	APLICAÇÃO
STS 2606 BAF	85,00	105,00	10,00	H	FPM	02606BAF	1075V	5695-BAGF	45040-BRAGF		0179972947 / 0109975446 / 0109973646	PINHÃO DO DIFERENCIAL - INTERNO	CAMINHÕES E ÔNIBUS
STS 2606 BAF	85,00	105,00	10,00	H	FPM	02606BAF	1075V	54389-BGF			0179972947	PINHÃO DO DIFERENCIAL - INTERNO	1924 / 38 / 41-2325 / 38-2635 / 38-0370 / 371
STS 2607 BRG	85,00	105,00	11,00	LI	NBR	02607BRG	1074N	5438-BG			0079979946 / 0179972847	PINHÃO DO DIFERENCIAL - EXTERNO	(CAMINHÕES E ÔNIBUS) - 1924 / 38 / 41-2325 / 38-2635 / 38-0370 / 371
STS 2679 BRG	145,00	175,00	14,00	LI	NBR	02679BRG	1371N	5510-BRG	40004-BRG	RP1.450.003.07	0169975647 / 3509977846	RODA TRASEIRA - EXTERNO	(CAMINHÕES E ÔNIBUS) - 1924 / 29 / 32 / 33 / 34 / 35 / 41 / 45
STS 2679 BRG	145,00	175,00	14,00	LI	NBR	02679BRG	1371N	5510-BRG		RP1.450.003.07	39970146	RODA TRASEIRA - CUBO REDUZIDO	1935/2635
STS 2687 BRGEP	76,30	125,40	16,50	BI	NBR / ACM	02687BRGEP	3162P	5679-BRGEP			TE3525275 / 0003530459	PINHÃO DO DIFERENCIAL - EIXO ROCKWELL	(CAMINHÕES E ÔNIBUS)- L / OF / OH 1618 / 20-1720 / 21
STS 2690 BRG	95,00	115,00	13,00	BI	NBR	02690BRG	1324N	5168-BG	40007-BRG	RP0.950.002.07	6709970046 / 0159972047	RODA TRASEIRA - OPCIONAL STS 2938 BRAG	(CAMINHÕES E ÔNIBUS) - 608 / 708-709 / 812-912 / 914 / 915 - MICRO ONIBUS 712 / 814 / 914 (2002 / 2003)
STS 2693 BRGE	54,00	80,00	11,1/16,6	BI	NBR	02693BRGE		5680-BRGE		RP0.540.001.07	0129970246	RODA TRASEIRA	SPRINTER 310 /1999
STS 2778 B	145,00	175,00	13,00	BI	NBR	02778B	2113N	5174-BG	60001-B	RP1.450.001.07	0139979347 / 3649977046 / 0039970146 / 0169975647	RODA TRASEIRA - EXTERNO	(CAMINHÕES E ÔNIBUS) - 1924 / 29 / 32 / 33 / 34 / 35 / 41 / 45
STS 2868 BRG	125,00	150,00	13,00	BI	NBR	02868BRG					-	REDUÇÃO FINAL DO EIXO TRASEIRO	CAMINHÕES E ÔNIBUS
STS 2938 BRAG	95,00	115,00	13,00	BI	NBR	02938BRAG	1324N	5168-BG	45176-BRAG	RP0.950.002.07	6709970046	RODA TRASEIRA - OPCIONAL STS 2690 BRG	(CAMINHÕES E ÔNIBUS) - 709 / 712-L / LO 809 / 812-L / LO 909-L 911 / 912 / 914 / 915
STS 2941 BRAG	125,00	150,00	15,00	BI	NBR	02941BRAG	1389V	5502-BRAG	40030-BRAG	RP1.250.002.10	0169977747 / 0059974446	RODA TRASEIRA (DIFERENCIAL MBB)	(CAMINHÕES E ÔNIBUS)- L / OF / OH 1618 / 20-1720 / 21
STS 2941 BRAGG	125,00	150,00	15,00	BI	FPM	02941BRAGF	1389V	55029-BRAGF			0169977747	RODA TRASEIRA - ALTA TEMPERATURA	CAMINHÕES E ÔNIBUS
STS 2941 BRAGG	125,00	150,00	15,00	BI	FPM	02941BRAGF	1389V	55029-BRAGF			0169977747	RODA TRASEIRA - ALTA TEMPERATURA	L/OF/OH 1618/20 - 1720/21/HO 321 / O 321 / O 326 / O 355 / O 362 / 312 / 321 / 331 / 1819 / 2013 / 2213 / 2214 / 2216
STS 7290 BRAGF	75,00	95,00	10,00	BI	FPM	07290BRAGF	7569V		45012-BRAGF		0219974947 / 0179973147 / 0219975547	EIXO TRASEIRO - SAÍDA DO 2º PARA O 3º EIXO	CAMINHÕES E ÔNIBUS

EIXO TRASEIRO

SELOTECH™	EIXO	ALOJ.	ALTURA	OR.	MATE- RIAL	REF.1	REF.2	REF.3	REF.4	REF.5	Nº ORIGINAL	DESCRIÇÃO	APLICAÇÃO
STS 7291 BRAGF	95,00	115,00	13,00	BI	FPM	07291BRA- GF	1345V		45129-BRA- GF		A6889977347	RODA TRASEIRA	CAMINHÕES E ÔNIBUS
STS 7319 BRAGF	120,00	145,00	15,00	BI	FPM	07319BRA- GF					3459978346	RODA DIANTEIRA - FREIO A AR	CAMINHÕES E ÔNIBUS
STS 7338 BAYF	121,10	160,20	35,00	BI	NBR/ FPM	07338BAYF	3189P	5208-BRY	70000-BRY		3530259	RODA TRASEIRA (DIFERENCIAL RO- CKWELL) OPCIONAL	L/OF/OH 1618 / 1620 / 1720 / 1721
STS 7475 BRABGE	85,00	145,00	37,00	BI	FPM/ NBR	07475BRA- BGE	7345V	5841-BR- GEF	70001-BRA- BGEF		0219975947 / 0159974747 / 0179973146	PINHÃO DO DIFE- RENCIAL (2º SERIE - COMBINADO)	(CAMINHÕES E ÔNIBUS) - 1935 / 38-2635 / 38
STS 7481 BRAGGE	40,00	70,00	7/13	BI	FPM / ACM	07481BRA- BG	2190V	6086-BRA- GGEF	70008-BRA- BGEF		-	PINHÃO DO DIFEREN- CIAL - EIXO MBB	SPRINTER 310D / 312D
STS 7484 BRAGF	60,00	73,00	10,50	BI	FPM	07484BRA- GF		6485-BRA- GF	45024-BRA- GF		9029970146 / 9029970246	RODA TRASEIRA	SPRINTER 311 / 312 / 313
STS 7602 BRAGF	52,00	72,00	12,00	BI	FPM	07602BRA- GF		6567-BRA- GF	45034-BRA- GF		119977447	PINHÃO DO DIFEREN- CIAL -ALTA TEMPE- RATURA (MODERNO)	(CAMINHÕES E ÔNIBUS) - 608/708/709/912 - LO 608/809/812
STS 7616 BAGE	72,00	85,50	8,00	BI	NBR	07616BAGE	7442N	5847-BA- GGE	55054-BAGE		6319972346	RODA TRASEIRA - INTERNO	SPRINTER / 310D / 312D / MB180
STS 7959 BRAGF	145,00	175,00	17,00	BI	FPM	07959BRA- GF	1772V	6005-BAG- GEF	40050-BRA- GEF		209973947	RODA TRASEIRA - ESTAMPADA (FREIO DISCO)	(CAMINHÕES E ÔNIBUS) - 1938-2638 (FREIO A DISCO)
STS 8383 BRY	121,10	160,20	30,00	BI	ACM / NBR	08383BRY	3189N	7001-BY	70000-BRY		MB3869977247 / 0179971147	RODA TRASEIRA	CAMINHÕES E ÔNIBUS - EIXO ROCKWELL / EIXO MERITOR -1218 / 0400 / 0500 - OF1725/1730/2625/ 2628/2825/2826/2828/2830
STS 8392 BRY	87,00	110,00	14,50	BI	FPM/ NBR	08392BRY	0727V		70049-BYF		0249973047727V / 0249973047	RODA TRASEIRA	ACCELO 715 C
STS 8397 BRY	101,00	131,00	14,00	BI	FPM/ NBR	08397BRY	0724V	6972-BYF	70040-BYF		0249973047727V / 0249978147	RODA TRASEIRA	ACCELO 914 / 915
STW 40029 BRAGF	125,00	150,00	15,00	BI	FPM	07371BRA- GF	1389V				169977747	RODA TRASEIRA	L/OF/OH 1618/1620/1720/1721
STW 45045 BRAGGEF	78,00	126,00	12,00/22,00	-	FPM				45045-BRA- GGEF		249978047	PINHÃO	ACCELO 915 C
STW 45103 BRAGGEF	-	-	-	-	-				45103-BRA- GGEF		149971246	PINHÃO	ATEGO 1517 / 1614 / 1618 / 1620 / 1621 / 1625 / 1630 / 1714 / 1715 / 1718 / 1720 / 1721 / 2414 / 2418
STW 45231 BRAGGEF	85,00	155,00	12,00/33,00	-	FPM				45231-BRA- GGEF		219978547	PINHÃO	AXOR 1935 / 2831

DIREÇÃO

SELOTECH™	EIXO	ALOJ.	ALTURA	OR.	MATE- RIAL	REF.1	REF.2	REF.3	REF.4	REF.5	Nº ORIGINAL	DESCRIÇÃO	APLICAÇÃO
STA 5775 GR	40,00	56,00	8,50	LI	NBR	01759GR	0365N	5775-GR			-	DIREÇÃO HIDRÁULICA - INTERNO - SETOR	1113 / 16 / 18-1313 / 16 / 17 / 18- 1513-2013-2213 / 14 / 16
STA 5775 GR	40,00	56,00	8,50	LI	NBR	01759GR	0365N	5775-GR			-	DIREÇÃO HIDRÁULICA - INTERNO - SETOR	1214 / 18-1414 / 18-1614 / 18 / 21-1417-1718 / 21-2314 / 18-2418

DIREÇÃO

SELOTECH™	EIXO	AL.OJ.	ALTURA	OR.	MATERIAL	REF.1	REF.2	REF.3	REF.4	REF.5	Nº ORIGINAL	DESCRIÇÃO	APLICAÇÃO
STA 5775 GR	40,00	56,00	8,50	LI	NBR	01759GR	0365N	5775-GR			-	DIREÇÃO HIDRÁULICA - INTERNO - SETOR	0 370 / 371-OF 1113-1215-1313 / 15 / 17 / 18-1618-OH 1315 / 18
STA 5775 GR	40,00	56,00	8,50	LI	NBR	01759GR	0365N	5775-GR			-	DIREÇÃO HIDRÁULICA - INTERNO - SETOR	0325 / 362 / 364 / 365-OF1313 / 14-OH133 / 14 / 16-L608 / 708 / 912-L0809
STA 5775 GR	40,00	56,00	8,50	LI	NBR	01759GR	0365N	5775-GR			-	DIREÇÃO HIDRÁULICA - INTERNO - SETOR	709 / 712-L / LO 809 / 812 - L / LO 909 - L 911 / 912 / 914 / 915
STA 6220 BRG	38,10	54,10	11,10	LI	NBR	00203BR		6220-BRG	08505-BR		650308101	MECANICA SETOR (ZF)	LP312
STS 0063 BRG	45,00	62,00	10,00	LI	NBR	00063BRG	0031N	5078-BRG		RP0.445.005.05	6504045101	DIREÇÃO MECANICA SETOR TRW	364 / 370 / 371 / 400 / 608 / 609 / 708 / 709 / 712 / 809 / 812 / 912 / 914 / 1111 / 1113 / 1114 / 1118 / 1214 / 1217 / 1218 / 1313 / 1314 / 1316 / 1317 / 1318 / 1414 / 1418 / 1419 / 1513 / 1514 / 1516 / 1517 / 1518 / 1519 / 1520 - LP 331
STS 0479 BR	38,00	52,00	10,00	LI	NBR	00479BR		5002-BR	08561-BR	RP0.380.006.05	6504038100	BARRA CENTRAL	364 / 370 / 371 / 400 / 608 / 609 / 708 / 709 / 712 / 809 / 812 / 912 / 914 / 1111 / 1113 / 1114 / 1118 / 1214 / 1217 / 1218 / 1313 / 1314 / 1316 / 1317 / 1318 / 1414 / 1418 / 1419 / 1513 / 1514 / 1516 / 1517 / 1518 / 1519 / 1520 / LP 312/321
STS 0495 BA	32,00	45,00	7,00	LI	NBR	00495BA	1072N	5469-BAG			0039978647 / 0064302460	DIREÇÃO MECANICA SETOR	364 / 370 / 371 / 400 / 608 / 609 / 708 / 709 / 712 / 809 / 812 / 912 / 914 / 1111 / 1113 / 1114 / 1118 / 1214 / 1217 / 1218 / 1313 / 1314 / 1316 / 1317 / 1318 / 1414 / 1418 / 1419 / 1513 / 1514 / 1516 / 1517 / 1518 / 1519 / 1520 - LP 312
STS 0496 BRG	18,00	30,00	7,00	LI	NBR	00496BRG	0135N	5245-BRG	40392-BRG		8078033105 (ZF)	DIREÇÃO HIDRÁULICA - SEM FIM - CAIXA ZF	364 / 370 / 371 / 400 / 608 / 609 / 708 / 709 / 712 / 809 / 812 / 912 / 914 / 1111 / 1113 / 1114 / 1118 / 1214 / 1217 / 1218 / 1313 / 1314 / 1316 / 1317 / 1318 / 1414 / 1418 / 1419 / 1513 / 1514 / 1516 / 1517 / 1518 / 1519 / 1520
STS 1045 BRG	26,00	37,00	7,00	LI	NBR	01045BRG	0040N	5263-BRG			89979447	SEM FIM - CAIXA ZF - DIREÇÃO HIDRÁULICA	1113 / 16 / 18-1313 / 16 / 17 / 18-1513-2013-2213 / 14 / 16
STS 1045 BRG	26,00	37,00	7,00	LI	NBR	01045BRG	0040N	5263-BRG			89979447	SEM FIM - CAIXA ZF - DIREÇÃO HIDRÁULICA	1214 / 18-1414 / 18-1614 / 18 / 21-1417-1718 / 21-2314 / 18-2418
STS 1045 BRG	26,00	37,00	7,00	LI	NBR	01045BRG	0040N	5263-BRG			89979447	SEM FIM - CAIXA ZF - DIREÇÃO HIDRÁULICA	0 370 / 371-OF 1113-1215-1313 / 15 / 17 / 18-1618-OH 1315 / 18
STS 1045 BRG	26,00	37,00	7,00	LI	NBR	01045BRG	0040N	5263-BRG			89979447	SEM FIM - CAIXA ZF - DIREÇÃO HIDRÁULICA	0325 / 362 / 364 / 365-OF1313 / 14-OH133 / 14 / 16-L608 / 708 / 912-L0809
STS 1045 BRG	26,00	37,00	7,00	LI	NBR	01045BRG	0040N	5263-BRG			89979447	SEM FIM - CAIXA ZF - DIREÇÃO HIDRÁULICA	709 / 712-L / LO 809 / 812-L / LO 909-L 911 / 912 / 914 / 15
STS 1151 BRG	26,00	42,00	10,00	LI	NBR	01151BRG	0018N	5096-BRG	43552-BRG	RP0.260.001.05	0029974346 / 3449977146	DIREÇÃO MECANICA SEM FIM	1214 / 18-1414 / 18-1614 / 18 / 21-1417-1718 / 21 / 2314 / 18-2418
STS 1151 BRG	26,00	42,00	10,00	LI	NBR	01151BRG	0018N	5096-BRG		RP0.260.001.05	0029974346 / 3449977146	DIREÇÃO MECANICA SEM FIM	364 / 370 / 371 / 400 / 608 / 609 / 708 / 709 / 712 / 809 / 812 / 912 / 914 / 1111 / 1113 / 1114 / 1116 / 1118 / 1214 / 1217 / 1218 / 1313 / 1314 / 1316 / 1317 / 1318 / 1414 / 1418 / 1419 / 1513 / 1514 / 1516 / 1517 / 1518 / 1519 / 1520 / 2013 / 2213 / 2214 / 2216

DIREÇÃO

SELOTECH™	EIXO	ALOJ.	ALTURA	OR.	MATERIAL	REF.1	REF.2	REF.3	REF.4	REF.5	Nº ORIGINAL	DESCRIÇÃO	APLICAÇÃO
STS 1151 BRG	26,00	42,00	10,00	LI	NBR	01151BRG	0018N	5096-BRG		RP0.260.001.05	0029974346 / 3449977146	DIREÇÃO MECANICA SEM FIM	0 370 / 371-OF 1113-1215-1313 / 15 / 17 / 18-1618-OH 1315 / 18
STS 1151 BRG	26,00	42,00	10,00	LI	NBR	01151BRG	0018N	5096-BRG		RP0.260.001.05	0029974346 / 3449977146	DIREÇÃO MECANICA SEM FIM	0325 / 362 / 364 / 365-OF1313 / 14-OH133 / 14 / 16-L608 / 708 / 912-LO809
STS 1151 BRG	26,00	42,00	10,00	LI	NBR	01151BRG	0018N	5096-BRG		RP0.260.001.05	0029974346 / 3449977146	DIREÇÃO MECANICA SEM FIM	709 / 712-L / LO 809 / 812-L / LO 909-L 911 / 912 / 914 / 15
STS 1151 BRG	26,00	42,00	10,00	LI	NBR	01151BRG	0018N	5096-BRG		RP0.260.001.05	0029974346 / 3449977146	DIREÇÃO MECANICA SEM FIM	L 608 / 708 - LO 708 / 709 / 712 / 809
STS 1505 BR	42,00	65,10	10,00	LI	NBR	01505BR	0551N	5091-BR	00026-BR		79976446 / 6504042100 / 3449978246	PINO - MANCAL DAS BARRAS	364 / 370 / 371 / 400 / 608 / 609 / 708 / 709 / 712 / 809 / 812 / 912 / 914 / 1111 / 1113 / 1114 / 1116 / 1118 / 1214 / 1217 / 1218 / 1313 / 1314 / 1316 / 1317 / 1318 / 1414 / 1418 / 1419 / 1513 / 1514 / 1516 / 1517 / 1518 / 1519 / 1520 / 2013 / 2213 / 2214 / 2216
STS 1505 BR	42,00	65,10	10,00	LI	NBR	01505BR	0551N	5091-BR			3849977046	PINO - MANCAL DAS BARRAS	1214 / 18-1414 / 18-1614 / 18 / 21-1417-1718 / 21 / 2314 / 18-2418
STS 1505 BR	42,00	65,10	10,00	LI	NBR	01505BR	0551N	5091-BR			3849977046	PINO - MANCAL DAS BARRAS	0 370 / 371-OF 1113-1215-1313 / 15 / 17 / 18-1618-OH 1315 / 18
STS 1505 BR	42,00	65,10	10,00	LI	NBR	01505BR	0551N	5091-BR			3849977046	PINO - MANCAL DAS BARRAS	709 / 712-L / LO 809 / 812-L / LO 909-L 911 / 912 / 914 / 15
STS 1505 BR	42,00	65,10	10,00	LI	NBR	01505BR	0551N	5091-BR			3849977046	PINO - MANCAL DAS BARRAS	L 608 / 708 - LO 708 / 709 / 712 / 809
STS 1505 BR	42,00	65,10	10,00	LI	NBR	01505BR	0551N	5091-BR			3849977046	PINO - MANCAL DAS BARRAS	0 325 / 362 / 364 / 365 - OF 1313 / 14 - OH 1313 / 14 / 16
STS 1535 BR	30,00	40,00	7,00	LI	NBR	01535BR	0061N	5092-BRG	08570-BRG		9974846	BRAÇO DE DIREÇÃO	364 / 370 / 371 / 400 / 608 / 609 / 708 / 709 / 712 / 809 / 812 / 912 / 914 / 1111 / 1113 / 1114 / 1118 / 1214 / 1217 / 1218 / 1313 / 1314 / 1316 / 1317 / 1318 / 1414 / 1418 / 1419 / 1513 / 1514 / 1516 / 1517 / 1518 / 1519 / 1520
STS 1760 GR	45,00	62,00	8,00	LI	NBR	01760GR	0366N	5773-GR			8060033101	SETOR - DIREÇÃO HIDRÁULICA - INTERNO	364 / 370 / 371 / 400 / 608 / 609 / 708 / 709 / 712 / 809 / 812 / 912 / 914 / 1111 / 1113 / 1114 / 1118 / 1214 / 1217 / 1218 / 1313 / 1314 / 1316 / 1317 / 1318 / 1414 / 1418 / 1419 / 1513 / 1514 / 1516 / 1517 / 1518 / 1519 / 1520
STS 1760 GR	45,00	62,00	8,00	LI	NBR	01760GR	0366N	5773-GR			89971948	SETOR - DIREÇÃO HIDRÁULICA - SETOR INTERNO	1924 / 29 / 32 / 33 / 34 / 35 / 41 / 45
STS 2745 BRG	45,00	60,00	7,00	LI	NBR	02745BRG		5301-BRG			19970640	DIREÇÃO HIDRÁULICA - SETOR INTERNO	1113 / 16 / 18-1313 / 16 / 17 / 18-1513-2013-2213 / 14 / 16
STS 2745 BRG	45,00	60,00	7,00	LI	NBR	02745BRG		5301-BRG			19970640	DIREÇÃO HIDRÁULICA - SETOR INTERNO	1214 / 18-1414 / 18-1614 / 18 / 21-1417-1718 / 21-2314 / 18-2418

DIREÇÃO

SELOTECH™	EIXO	ALOJ.	ALTURA	OR.	MATERIAL	REF.1	REF.2	REF.3	REF.4	REF.5	Nº ORIGINAL	DESCRIÇÃO	APLICAÇÃO
STS 2745 BRG	45,00	60,00	7,00	LI	NBR	02745BRG		5301-BRG			19970640	DIREÇÃO HIDRÁULICA - SETOR INTERNO	LO 809 / 812 - OF 809 / 812 - 912 / 914
STS 2745 BRG	45,00	60,00	7,00	LI	NBR	02745BRG		5301-BRG			19970640	DIREÇÃO HIDRÁULICA - SETOR INTERNO	O 370 / 371-OF 1113-1215-1313 / 15 / 17 / 18-1618-OH 1315 / 18
STS 2745 BRG	45,00	60,00	7,00	LI	NBR	02745BRG		5301-BRG			19970640	DIREÇÃO HIDRÁULICA - SETOR INTERNO	O325 / 362 / 364 / 365-OF1313 / 14-OH133 / 14 / 16-L608 / 708 / 912-LO809

FREIO

SELOTECH™	EIXO	ALOJ.	ALTURA	OR.	MATERIAL	REF.1	REF.2	REF.3	REF.4	REF.5	Nº ORIGINAL	DESCRIÇÃO	APLICAÇÃO
STA 5089 BR	15	35,1	10	LI	NBR	01051BR	0260N	5089-BR	08504-BR		4312386	SERVO FREIO	LP 312
STA 53209 BRF	25	35	7	LI	FPM			53209-BRF	40025-BRGF		37600251	COMPRESSOR DE AR - FREIO DIANTEIRO (OM 355 A/LA)	TODOS
STA 6289 BRXE	143,3	150	39,5	LI	NBR	01806BRXE		6289-BRXE	40489-BRXE	RP1.500.002.05	4317486	FREIO ESTACIONAMENTO	1113/1116/1118/1313/1316/1317/1318/1513/2013/2213/2214//2216 /1214/1218/1414/1418/1614/1618/1621/1417/1718/1721/2314/2318/2418/O 325/362/364/365 - OF 1313/14 - OH 1313/14/16 - L 608/708/912 - LO 809/O 370/371 - OF 1113/1215/1313/1315/1317/1318/1618 - OH 1315/1318 - 709/712-L/LO 809/812 - L/LO 909 - L 911/912/914/915
STS 0266 BR	25	47	10	LI	NBR	00266BR	0052N	5783-BR		RP0.250.002.05	3454317086	SERVO FREIO (EIXO)	364 / 370 / 371 / 400 / 608 / 609 / 708 / 709 / 712 / 809 / 812 / 912 / 914 / 1111 / 1113 / 1114 / 1118 / 1214 / 1217 / 1218 / 1313 / 1314 / 1316 / 1317 / 1318 / 1414 / 1418 / 1419 / 1513 / 1514 / 1516 / 1517 / 1518 / 1519 / 1520
STS 0302 B	46	62	7	LI	NBR	00302B	2136N	5523-B	60421-B	RP0.460.002.05	49973646	EIXO SISTEMA "S" (MANCAL)	O362/364-OH1419
STS 0510 BRX	16	35	12	LI	NBR	00510BRX		5777-BRX	43679-BRX		4312086	SERVO FREIO - CÚICA (VENENO)	364 / 370 / 371 / 400 / 608 / 609 / 708 / 709 / 712 / 809 / 812 / 912 / 914 / 1111 / 1113 / 1114 / 1116 / 1118 / 1214 / 1217 / 1218 / 1313 / 1314 / 1316 / 1317 / 1318 / 1414 / 1418 / 1419 / 1513 / 1514 / 1516 / 1517 / 1518 / 1519 / 1520 / 2013 / 2213 / 2214 / 2216
STS 0510 BRX	16	35	12	LI	NBR	00510BRX		5777-BRX			4312086	SERVO FREIO - CÚICA (VENENO)	O 370/371-OF 1113-1215-1313/15/17/18-1618-OH 1315/18
STS 0510 BRX	16	35	12	LI	NBR	00510BRX		5777-BRX			4312086	SERVO FREIO - CÚICA (VENENO)	O325/362/364/365-OF1313/14-OH133/14/16-L608/708/912-LO809
STS 0510 BRX	16	35	12	LI	NBR	00510BRX		5777-BRX			4312086	SERVO FREIO - CÚICA (VENENO)	1214/18-1414/18-1614/18/21-1417-1718/21/2314/18-2418 / LP 312
STS 0834 BR	50	72,1	10	LI	NBR	00834BR	0086N	5007-BR	00044-BR	RP0.500.000.05	9972247	SERVO FREIO (CÚICA)	364 / 370 / 371 / 400 / 608 / 609 / 708 / 709 / 712 / 809 / 812 / 912 / 914 / 1111 / 1113 / 1114 / 1118 / 1214 / 1217 / 1218 / 1313 / 1314 / 1316 / 1317 / 1318 / 1414 / 1418 / 1419 / 1513 / 1514 / 1516 / 1517 / 1518 / 1519 / 1520 - LP 312
STS 10316 MGE	2	24,5	14,7	LI	NBR	10316MGE	3103N	5782-MGE	08612-MGE	RP0.000.004.05	4350390	SERVO FREIO - VÁLVULA DE SEGURANÇA (MAMICA)	364 / 370 / 371 / 400 / 608 / 609 / 708 / 709 / 712 / 809 / 812 / 912 / 914 / 1111 / 1113 / 1114 / 1116 / 1118 / 1214 / 1217 / 1218 / 1313 / 1314 / 1316 / 1317 / 1318 / 1414 / 1418 / 1419 / 1513 / 1514 / 1516 / 1517 / 1518 / 1519 / 1520 / 2013 / 2213 / 2214 / 2216

FREIO

SELOTECH™	EIXO	ALOJ.	ALTURA	OR.	MATERIAL	REF.1	REF.2	REF.3	REF.4	REF.5	Nº ORIGINAL	DESCRIÇÃO	APLICAÇÃO
STS 10316 MGE	2	24,5	14,7	LI	NBR	10316MGE	3103N	5782-MGE		RP0.000.004.05	4350390	SERVO FREIO - VÁLVULA DE SEGURANÇA (MAMICA)	0325/362/364/365-OF1313/14-OH133/14/16-L608/708/912-L0809
STS 10316 MGE	2	24,5	14,7	LI	NBR	10316MGE	3103N	5782-MGE		RP0.000.004.05	4350390	SERVO FREIO - VÁLVULA DE SEGURANÇA (MAMICA)	0370/371-OF1113-1215-1313/15/17/18-1618-OH1315/18
STS 10316 MGE	2	24,5	14,7	LI	NBR	10316MGE	3103N	5782-MGE		RP0.000.004.05	4350390	SERVO FREIO - VÁLVULA DE SEGURANÇA (MAMICA)	1214/18-1414/18-1614/18/21-1417/1718/21/2314/18-2418
STS 10316 MGE	2	24,5	14,7	LI	NBR	10316MGE	3103N	5782-MGE		RP0.000.004.05	4350390	SERVO FREIO - VÁLVULA DE SEGURANÇA (MAMICA)	709/712 - L/LO 809/812 - L/LO 909 - L 911/912/914/915
STS 1089 BRX	22	45	12	LI	NBR	01089BRX	0055N	5781-BRX	43709-BRX		0004312986 / 1480284015	SERVO FREIO - PISTÃO	0 325/362/364/365-OF1313/14-OH1313/14/16-L608/708/912-L0809
STS 1089 BRX	22	45	12	LI	NBR	01089BRX	0055N	5781-BRX			0004312986 / 1480284015	SERVO FREIO - PISTÃO	0370/371-OF1113-1215-1313/15/17/18-1618-OH1315/18
STS 1090 BRXE	143	150	27	LI	NBR	01090BRXE	3071N	5780-BRXE	41269-BRXE	RP1.500.001.20	4312786 / 3459978846	SERVO FREIO - EIXO PRINCIPAL	0325/362/364/365-OF1313/14-OH1313/14/16-L608/708/912-L0809
STS 1090 BRXE	143	150	27	LI	NBR	01090BRXE	3071N	5780-BRXE		RP1.500.001.20	4312786 / 3459978846	SERVO FREIO - EIXO PRINCIPAL	0370/371-OF1113-1215-1313/15/17/18-1618-OH1315/18
STS 1090 KIT	143	150	27	LI	NBR	01090KIT		30234-KIT	00321-KIT		4312786	KIT DE RETENTOR DO SERVO FREIO - RET 01090BRXE + 10316MGE + 00266BR + 01089BRX - SERVO FREIO - EIXO PRINCIPAL	364 / 370 / 371 / 400 / 608 / 609 / 708 / 709 / 712 / 809 / 812 / 912 / 914 / 1111 / 1113 / 1114 / 1118 / 1214 / 1217 / 1218 / 1313 / 1314 / 1316 / 1317 / 1318 / 1414 / 1418 / 1419 / 1513 / 1514 / 1516 / 1517 / 1518 / 1519 / 1520
STS 1102 NXE	5	30	8,0 / 14,0	LI	NBR	01102NXE		6899-NXE	08587-NXE		4312383 / 0099972946	FREIO - VÁLVULA DE DES- CARGA	364 / 370 / 371 / 400 / 608 / 609 / 708 / 709 / 712 / 809 / 812 / 912 / 914 / 1111 / 1113 / 1114 / 1118 / 1214 / 1217 / 1218 / 1313 / 1314 / 1316 / 1317 / 1318 / 1414 / 1418 / 1419 / 1513 / 1514 / 1516 / 1517 / 1518 / 1519 / 1520
STS 1495 BRF	28	40	7	LI	NBR	01495BR	0143N	50419-BRGF	43622-BRG		99977246	RETENTOR DO COMPRESSOR DE AR - FREIO A AR - DIANTEIRO	364 / 370 / 371 / 400 / 608 / 609 / 708 / 709 / 712 / 809 / 812 / 912 / 914 / 1111 / 1113 / 1114 / 1118 / 1214 / 1217 / 1218 / 1313 / 1314 / 1316 / 1317 / 1318 / 1414 / 1418 / 1419 / 1513 / 1514 / 1516 / 1517 / 1518 / 1519 / 1520 (TODOS)
STS 1738 B	45	60	10	LI	NBR	01738B	2069N	5587-B	60061-B	RP0.450.008.05	3449970146 / 3760045300	EIXO SISTEMA "S" (MANCAL)	OH 1313/1316/1517
STS 1799 BRX	17	40	11	LI	NBR	01799BRX			40419-BRX		1480284016 / 4317386	SERVO FREIO - AUXILIAR DE ESTACIONAMENTO	364 / 370 / 371 / 400 / 608 / 609 / 708 / 709 / 712 / 809 / 812 / 912 / 914 / 1111 / 1113 / 1114 / 1118 / 1214 / 1217 / 1218 / 1313 / 1314 / 1316 / 1317 / 1318 / 1414 / 1418 / 1419 / 1513 / 1514 / 1516 / 1517 / 1518 / 1519 / 1520
STS 1873 GRE	30,5	38	7,9	LI	NBR	01873GRE		6291-GRE	08621-GRE		KNORR (1480284027)	SERVO FREIO - KNORR	364 / 370 / 371 / 400 / 608 / 609 / 708 / 709 / 712 / 809 / 812 / 912 / 914 / 1111 / 1113 / 1114 / 1118 / 1214 / 1217 / 1218 / 1313 / 1314 / 1316 / 1317 / 1318 / 1414 / 1418 / 1419 / 1513 / 1514 / 1516 / 1517 / 1518 / 1519 / 1520
STS 1874 BRXE	74,5	80,1	22	LI	NBR	01874BRXE		6292-BRXE	08619-BRXE		KNORR (1480283039)	SERVO FREIO - EIXO PRINCIPAL - KNORR	364 / 370 / 371 / 400 / 608 / 609 / 708 / 709 / 712 / 809 / 812 / 912 / 914 / 1111 / 1113 / 1114 / 1118 / 1214 / 1217 / 1218 / 1313 / 1314 / 1316 / 1317 / 1318 / 1414 / 1418 / 1419 / 1513 / 1514 / 1516 / 1517 / 1518 / 1519 / 1520
STS 1875 BR	14	32	10	LI	NBR	01875BR		6293-BR	08620-BR		KNORR (1480283038)	SERVO FREIO - EIXO PRINCIPAL - KNORR	364 / 370 / 371 / 400 / 608 / 609 / 708 / 709 / 712 / 809 / 812 / 912 / 914 / 1111 / 1113 / 1114 / 1118 / 1214 / 1217 / 1218 / 1313 / 1314 / 1316 / 1317 / 1318 / 1414 / 1418 / 1419 / 1513 / 1514 / 1516 / 1517 / 1518 / 1519 / 1520

FREIO

SELOTECH™	EIXO	AL.OJ.	ALTURA	OR.	MATERIAL	REF.1	REF.2	REF.3	REF.4	REF.5	Nº ORIGINAL	DESCRIÇÃO	APLICAÇÃO
STS 1876 GRXE	20,9	30,1	12	LI	NBR	01876GRXE		6294-GRXE	08618-GRXE		KNORR (1480282010)	SERVO FREIO - KNORR	364 / 370 / 371 / 400 / 608 / 609 / 708 / 709 / 712 / 809 / 812 / 912 / 914 / 1111 / 1113 / 1114 / 1118 / 1214 / 1217 / 1218 / 1313 / 1314 / 1316 / 1317 / 1318 / 1414 / 1418 / 1419 / 1513 / 1514 / 1516 / 1517 / 1518 / 1519 / 1520
STS 2058 BAGF	42	55	9	LI	FPM	02058BAGF	1107V	5489-BAG	51952-BAGP	RP0.420.003.22	3509977446	EIXO DE ACIONAMENTO DAS SAPATAS DE FREIO A AR	364 / 370 / 371 / 400 / 608 / 609 / 708 / 709 / 712 / 809 / 812 / 912 / 914 / 1111 / 1113 / 1114 / 1118 / 1214 / 1217 / 1218 / 1313 / 1314 / 1316 / 1317 / 1318 / 1414 / 1418 / 1419 / 1513 / 1514 / 1516 / 1517 / 1518 / 1519 / 1520
STS 2058 BAGF	42	55	9	LI	FPM	02058BAGF	1107V	5489-BAG		RP0.420.003.22	0129973747 / 3509977446	EIXO SISTEMA "S" (SAPATAS) DIANTEIRO	1924/1941 - OF 1618/20 - 1721
STS 2058 BAGF	42	55	9	LI	FPM	02058BAGF	1107V	5489-BAG		RP0.420.003.22	0129973747 / 3509977446	EIXO SISTEMA "S" (SAPATAS) TRASEIRO	1924/1941 - OF 1618/20 - 1721
STS 2059 BA	42	58	7	LI	NBR	02059BA	1221N	5490-BA	51961-BAG	RP0.420.002.07	3509977346	EIXO DE ACIONAMENTO DAS SAPATAS DE FREIO A AR	364 / 370 / 371 / 400 / 608 / 609 / 708 / 709 / 712 / 809 / 812 / 912 / 914 / 1111 / 1113 / 1114 / 1118 / 1214 / 1217 / 1218 / 1313 / 1314 / 1316 / 1317 / 1318 / 1414 / 1418 / 1419 / 1513 / 1514 / 1516 / 1517 / 1518 / 1519 / 1520
STS 2059 BA	42	58	7	LI	NBR	02059BA	1221N	5490-BA		RP0.420.002.07	3509977346	EIXO SISTEMA "S" (MANCAL) TRASEIRO	1924/1941 - OF 1618/20 - 1721
STS 2059 BA	42	58	7	LI	NBR	02059BA	1221N	5490-BA		RP0.420.002.07	0039970547 / 3509977346	EIXO SISTEMA "S" (MANCAL) DIANTEIRO	1924/1941 - OF 1618/20 - 1721
STS 2128 BA	38	62	7	LI	NBR	02128BA	1125N	5491-BA	55000-BA	RP0.380.007.17	11997546 / 3459977846	EIXO DE ACIONAMENTO DAS SAPATAS	364 / 370 / 371 / 400 / 608 / 609 / 708 / 709 / 712 / 809 / 812 / 912 / 914 / 1111 / 1113 / 1114 / 1118 / 1214 / 1217 / 1218 / 1313 / 1314 / 1316 / 1317 / 1318 / 1414 / 1418 / 1419 / 1513 / 1514 / 1516 / 1517 / 1518 / 1519 / 1520 / 2013 / 2213
STS 2169 BA	45	62	7	LI	NBR	02169BA	0574N	5493-BA	55130-BA		0099972946 / 49972946	FREIO DE ESTACIONAMENTO - TRASEIRO	OH 1313/14/16 - 1419/20 - 1517
STS 2336 BROE	35	45,2	15/24	LI	NBR	02336BROE	3055N	6348-BROE	40005-BROE		KNORR (4B42165)	FREIO - CILINDRO - KNORR	364 / 370 / 371 / 400 / 608 / 609 / 708 / 709 / 712 / 809 / 812 / 912 / 914 / 1111 / 1113 / 1114 / 1118 / 1214 / 1217 / 1218 / 1313 / 1314 / 1316 / 1317 / 1318 / 1414 / 1418 / 1419 / 1513 / 1514 / 1516 / 1517 / 1518 / 1519 / 1520
STW 51961 BAG	42	58	7	LI	NBR	05411BA	1221N		51961-BAG		39970547	EIXO SISTEMA "S" DIANTEIRO/ TRASEIRO (MANCAL - MAIOR)	1924/1932/1934/1941

DIVERSOS

SELOTECH™	EIXO	AL.OJ.	ALTURA	OR.	MATERIAL	REF.1	REF.2	REF.3	REF.4	REF.5	Nº ORIGINAL	DESCRIÇÃO	APLICAÇÃO
STS 0051 BRP	65	90	10	LI	ACM	00051BRP					3049970547	-	"364 / 370 / 371 / 400 / 608 / 609 / 708 / 709 / 712 / 809 / 812 / 912 / 914 / 1111 / 1113 / 1114 / 1118 / 1214 / 1217 / 1218 / 1313 / 1314 / 1316 / 1317 / 1318 / 1414 / 1418 / 1419 / 1513 / 1514 / 1516 / 1517 / 1518 / 1519 / 1520"
STS 0136 BA	35	62	12	LI	NBR	00136BA	1006N	5294-BAG	00009-BA		904960103500 / 604960103500 / 6649973047	RENK	364 / 370 / 371 / 400 / 608 / 609 / 708 / 709 / 712 / 809 / 812 / 912 / 914 / 1111 / 1113 / 1114 / 1118 / 1214 / 1217 / 1218 / 1313 / 1314 / 1316 / 1317 / 1318 / 1414 / 1418 / 1419 / 1513 / 1514 / 1516 / 1517 / 1518 / 1519 / 1520

DIVERSOS

SELOTECH™	EIXO	ALOJ.	ALTURA	OR.	MATERIAL	REF.1	REF.2	REF.3	REF.4	REF.5	Nº ORIGINAL	DESCRIÇÃO	APLICAÇÃO
STS 0506 BR	25	43,1	10	LI	NBR	00506BR		5203-BR			650425X42	-	364 / 370 / 371 / 400 / 608 / 609 / 708 / 709 / 712 / 809 / 812 / 912 / 914 / 1111 / 1113 / 1114 / 1118 / 1214 / 1217 / 1218 / 1313 / 1314 / 1316 / 1317 / 1318 / 1414 / 1418 / 1419 / 1513 / 1514 / 1516 / 1517 / 1518 / 1519 / 1520
STS 0824 B	30	52	12	LI	NBR	00824B	2012N	6148-BG	08553-BA		0037600300 / 6503030101	VENTILADOR MANCAL INTERMEDIÁRIO - EIXO INTERMEDIÁRIO - EIXO DA POLIA - (OM 352/352A)	364 / 370 / 371 / 400 / 608 / 609 / 708 / 709 / 712 / 809 / 812 / 912 / 914 / 1111 / 1113 / 1114 / 1118 / 1214 / 1217 / 1218 / 1313 / 1314 / 1316 / 1317 / 1318 / 1414 / 1418 / 1419 / 1513 / 1514 / 1516 / 1517 / 1518 / 1519 / 1520 - LP 321 / OH 1313
STS 1077 BB60E	50	81	18 / 53	LI	NA	01077BB0E					3124101251	EIXO PROPULSOR - ROLAMENTO ENTRE CAPAS E RETENTORES	364 / 370 / 371 / 400 / 608 / 609 / 708 / 709 / 712 / 809 / 812 / 912 / 914 / 1111 / 1113 / 1114 / 1118 / 1214 / 1217 / 1218 / 1313 / 1314 / 1316 / 1317 / 1318 / 1414 / 1418 / 1419 / 1513 / 1514 / 1516 / 1517 / 1518 / 1519 / 1520
STS 1155 B	40	55	9	LI	NBR	01155B	2135N	5604-BG			3760040300	ESTICADOR DA POLIA INTERMEDIÁRIA - ESTICADOR DE CORREIAS - VENTILADOR (OM 355-5/355-5A)	364 / 370 / 371 / 400 / 608 / 609 / 708 / 709 / 712 / 809 / 812 / 912 / 914 / 1111 / 1113 / 1114 / 1118 / 1214 / 1217 / 1218 / 1313 / 1314 / 1316 / 1317 / 1318 / 1414 / 1418 / 1419 / 1513 / 1514 / 1516 / 1517 / 1518 / 1519 / 1520
STS 1743 BS	30	52	9	LI	MVQ	01743BS	2010N	55888-BGS		RP.000.004.03	3760030300	EIXO DO VENTILADOR (OM366/366A/LA-M366)	364 / 370 / 371 / 400 / 608 / 609 / 708 / 709 / 712 / 809 / 812 / 912 / 914 / 1111 / 1113 / 1114 / 1118 / 1214 / 1217 / 1218 / 1313 / 1314 / 1316 / 1317 / 1318 / 1414 / 1418 / 1419 / 1513 / 1514 / 1516 / 1517 / 1518 / 1519 / 1520
STS 1744 B	32	52	9	LI	NBR	01744B		5589-BG	00099-B		3760032300	EIXO DO VENTILADOR	364 / 370 / 371 / 400 / 608 / 609 / 708 / 709 / 712 / 809 / 812 / 912 / 914 / 1111 / 1113 / 1114 / 1118 / 1214 / 1217 / 1218 / 1313 / 1314 / 1316 / 1317 / 1318 / 1414 / 1418 / 1419 / 1513 / 1514 / 1516 / 1517 / 1518 / 1519 / 1520
STS 1745 BR	40	55,1	10	LI	NBR	01745BR		5616-BRG	08556-BR		6504040100	BOMBA DE ÁGUA	364 / 370 / 371 / 400 / 608 / 609 / 708 / 709 / 712 / 809 / 812 / 912 / 914 / 1111 / 1113 / 1114 / 1118 / 1214 / 1217 / 1218 / 1313 / 1314 / 1316 / 1317 / 1318 / 1414 / 1418 / 1419 / 1513 / 1514 / 1516 / 1517 / 1518 / 1519 / 1520
STS 1746 B	20	42	10	LI	NBR	01746B		5590-BG			6503020100	BOMBA D'ÁGUA (ALAVANCA ESTICADORA) (OM 321)	364 / 370 / 371 / 400 / 608 / 609 / 708 / 709 / 712 / 809 / 812 / 912 / 914 / 1111 / 1113 / 1114 / 1118 / 1214 / 1217 / 1218 / 1313 / 1314 / 1316 / 1317 / 1318 / 1414 / 1418 / 1419 / 1513 / 1514 / 1516 / 1517 / 1518 / 1519 / 1520 / LP 312/321 / O 321
STS 1779 B	22	47	9	LI	NBR	01779B		5592-BG			3760022300	VENTILADOR - POLIA TENSORA - INTERNA	364 / 370 / 371 / 400 / 608 / 609 / 708 / 709 / 712 / 809 / 812 / 912 / 914 / 1111 / 1113 / 1114 / 1118 / 1214 / 1217 / 1218 / 1313 / 1314 / 1316 / 1317 / 1318 / 1414 / 1418 / 1419 / 1513 / 1514 / 1516 / 1517 / 1518 / 1519 / 1520
STS 2401 B	30	52	9	LI	NBR	02401B	2010N	5588-BG			19978447	MANCAL DO VENTILADOR (VENTOINHA)	364 / 370 / 371 / 400 / 608 / 609 / 708 / 709 / 712 / 809 / 812 / 912 / 914 / 1111 / 1113 / 1114 / 1118 / 1214 / 1217 / 1218 / 1313 / 1314 / 1316 / 1317 / 1318 / 1414 / 1418 / 1419 / 1513 / 1514 / 1516 / 1517 / 1518 / 1519 / 1520
STS 2445 BR	68	90	10	LI	NBR	02445BR	0563N	5103-BRG	45164-BRG		0004110359 / 0079978146	CARDAN CENTRAL	OF/OH 1313/1314

MITSUBISHI

MOTOR

SELOTECH™	EIXO	ALOJ.	ALTURA	OR.	MATERIAL	REF.1	REF.2	REF.3	REF.4	REF.5	Nº ORIGINAL	DESCRIÇÃO	APLICAÇÃO
STS 3202 GAEE	11,80	28,00	5,0/7,5	LI	HNBR	03202GAE		6424-GAEP			-	TAMPA VÁLVUAS (MOTOR GEMINI HS 4T 25)	SPRINTER 310/312
STS 5352 BRGF	57,00	71,00	9,00	H	FPM	05352BRGF		6450-BRGF	45096-BRGF	RP0.570.000.00	-	VIRABREQUIM DIANTEIRO (MOTOR GEMINI HS 4T 25)	SPRINTER 310/312
STS 5353 BRGF	46,70	62,00	9,00	H	FPM	05353BRGF		6451-BRGF	40033-BRF	RP0.467.000.22	-	COMANDO VÁLVULAS (MOTOR GEMINI HS 4T 25)	SPRINTER 310/312
STS 5548 NRGF	11,90	24,00	6,00	H	FPM	05548BRGF		6192-BRGF	45095-BRGF		59974840	ALTERNADOR (EIXO) (BOSCH 9491330207)	SPRINTER 310/312

TRANSMISSÃO

SELOTECH™	EIXO	ALOJ.	ALTURA	OR.	MATERIAL	REF.1	REF.2	REF.3	REF.4	REF.5	Nº ORIGINAL	DESCRIÇÃO	APLICAÇÃO
STA 6552 BAGP	30,00	45,00	6,00	LI	ACM			6552-BAGP	55078-BAGP		MD723202 / MH0347067	EIXO PILOTO	L200 2.5
STA 7081 BRGE	39,60	52,00	10,00/ 11,00	HO	NBR			7081-BRGE			MD731708	SAIDA TRASEIRA	L 200 2.5 / L200 4X4 / SPORT / PAJERO
STA 7088 BRG	48,00	74,00	10,00	LI	NBR			7088-BRG			MB 620515	SAIDA EMBREAGEM	PAJERO 3.5 V6 ---/98 - PAJERO SPORT 2.5/3.0
STA 7090 BAGE	14,00	26,00	11,00/ 12,00	LI	NBR			7090-BAGE			MB 837952	EIXO DE ACIONAMENTO	PAJERO 2.8 4X4 / L200 2.5 4X4 / L200 2.8 4X4
STA 7091 BBRGE	45,00	68,20	15,00	LI	NBR			7091-BBRGE			MR 145502	CAIXA DE MUDANÇAS (EIXO ACIONAMENTO)	L200 2.5 / L200 4X4 / SPORT / PAJERO 2003 / ...

TEIXO DIANTEIRO

SELOTECH™	EIXO	ALOJ.	ALTURA	OR.	MATERIAL	REF.1	REF.2	REF.3	REF.4	REF.5	Nº ORIGINAL	DESCRIÇÃO	APLICAÇÃO
STA 6548 BRGGE	58	75	7,50/ 11,50	LI	NBR			6548-BRGGE	45042-BR- GGE		MB526395	RODA DIANTEIRA	L 200 2.5 / PAJERO 2.5/2.8
STA 6551 BAGE	56	76,00/ 82,00	6,00/ 12,00	LI	NBR			6551-BAGE			MB160850	RODA DIANTEIRA - MANGA EIXO	L200 2.5

EIXO DIANTEIRO

SELOTECH™	EIXO	ALOJ.	ALTURA	OR.	MATERIAL	REF.1	REF.2	REF.3	REF.4	REF.5	Nº ORIGINAL	DESCRIÇÃO	APLICAÇÃO
STA 6549 BBRE	37	62	12,5	LI	NBR			6549-BBRE	65000-BBRE		MB837719	RODA TRASEIRA - INTERNO	L200 2.5 / L200 SPORT/TRITON / PAJERO SPORT
STA 7087 GAGE	62	78	7,00/ 9,50	LI	NBR			7087-GAGE			MB 160946	DIFERENCIAL DIANTEIRO	L200 2.5 / L200 4X4 / SPORT / PAJERO
STA 7089 BAG	50	75	9	LI	NBR			7089-BAG			MB664612	RODA TRASEIRA - EXTERNO	L200 SPORT / TRITON / PAJERO SPORT
STS 7820 BAG	50	65	9	LI	NBR	07820BAG		5945-BAG	55017-BAG		MT141132 / MB092347	RODA TRASEIRA (EXTERNO)	L200 2.5

MOTOR

SELOTECH™	EIXO	ALOJ.	ALTURA	OR.	MATERIAL	REF.1	REF.2	REF.3	REF.4	REF.5	Nº ORIGINAL	DESCRIÇÃO	APLICAÇÃO	
STA 57869 BRGF	130	160	15	AH	FPM		7343V	57869-BRGF			9,04961E+11	VIRABREQUIM TRASEIRO	MOTORES 4.08 TCE Euro III / 4.1 TCE Euro III / 4.12 TCE Euro III / 6.10 TCE Euro III / 6.10 TCA Euro III / 6.12 Turbo x Inter. Euro III	
STA 6301 BAG	30	52	12	AH	NBR	01952BA	2012N	6301-BAG	08553-BA		6,0496E+11	REVERSOR MARITIMO (ACIONAMENTO) (BOMBA INJETORA) (V8/V12)	D232	
STA 6370 BRGP	90,1	110	13	HO	ACM	02450BRGP		6370-BRGP			9,04961E+11	VIRABREQUIM TRASEIRO - TAMPA FRONTAL - V8 E V12	D 232	
STS 0136 BA	35	62	12	LI	NBR	00136BA	1006N	5294-BAG			9,0496E+11	REVERSOR MARITIMO (RENK)	D 225/226/229	
STS 0164 BAG	65	90	13	LI	NBR	00164BAG	1030N	5325-BAG		RP0.650.003.03	9,0496E+11	REVERSOR MARITIMO (RENK)(TAMPA DISTRIBUIÇÃO)	D 225/226/229	
STS 0289 BA	12	22	7	LI	NBR	00289BA		5142-BAG	17514-BAG		9,0496E+11	REVERSOR MARITIMO (RENK)(ALAVANCA COMANDO)(EIXO ACOPLADO)	-	
STS 0505 BR	20	30	7	LI	NBR	00505BR	0059N	5441-BRG			-	REVERSOR MARITIMO (RENK)	D 225/226/229	
STS 0688 BAP	120	140	13	AH	ACM	00688BAP		5543-BAGP	53561-BAP		9,0496E+11	VIRABREQUIM TRASEIRO	D 222	
STS 0803 BRGS	110	130	13	AH	MVQ	00803BRGS	0124S	6747-BRAGS			904960651104 / 904960651103	VIRABREQUIM TRASEIRO - (3/4/6 CILINDROS)	MOTOR MWM D225 / D226 / D229	
STS 0866 BR	70	100	10	LI	NBR	00866BR		5732-BRG	08581-BR		9,0496E+11	MOTOR FARYMANN	FE/F 6	
STS 1112 BR	22	38,05	8	LI	NBR	01112BR		5822-BR	00065-BR		9,04961E+11	BOMBA CENTRÍFUGA (GERADOR BORDO)	D 229	
STS 1157 BR	34	62,1	10	LI	NBR	01157BR		5215-BRG	00103-BR		9,04961E+11	VIRABREQUIM DIANTEIRO (MOTOR FARYMANN)	FE/F 6	
STS 1917 BRGS	78	100	13	H	MVQ	01917BRGS	0121S	5829-BRGS			RP0.780.000.03	604960640782 / 904960640781	VIRABREQUIM DIANTEIRO (3/4/6 CILINDROS)	MOTOR MWM D225 / D226 / D229
STS 2629 BRAGF	91	111	10	AH	FPM	02629BRAGF		6388-BRAGF			-	VIRABREQUIM TRASEIRO - LADO VOLANTE	MOTOR MWM SPRINT 4.07 (2,8L) / 6.07 (4,2L)	
STS 2871 BRAGF	78	100	12	AH	FPM	02871BRAGF		6910-BRAGF	40894-BRGS		-	VIRABREQUIM DIANTEIRO - LADO POLIA	MWM X10 / X12 - 4/6 CIL.	
STS 2872 BRAGF	130,4	160	12	AH	FPM	02872BRAGF	7343V	6911-BRAGF			-	VIRABREQUIM TRASEIRO - LADO VOLANTE	MWM X10 / X12 - 4/6 CIL.	
STS 2927 BREF	8,7	13,5	11	LI	FPM	02927BREF					9,04961E+11	HASTE DE VÁLVULAS - ADMISSÃO / ESCAPE	MOTOR MWM D225 / D226 / D229	
STS 2927 BREF	8,7	13,5	11	LI	FPM	02927BREF					-	HASTE DE VÁLVULAS - ADMISSÃO / ESCAPE	MWM X10 / X12 - 4/6 CIL.	

MOTOR

SELOTECH™	EIXO	ALOJ.	ALTURA	OR.	MATERIAL	REF.1	REF.2	REF.3	REF.4	REF.5	Nº ORIGINAL	DESCRIÇÃO	APLICAÇÃO
STS 2973 BRAGF	110	130	13	AH	FPM	02973BRAGF		6415-BRAGF			-	VIRABREQUIM TRASEIRO	X 10
STS 5049 BRAGF	15,9	30	6	H	FPM	05049BRAGF		6429-BRGGEF			-	BOMBA D'ÁGUA	X 10
STS 5055 BRAGF	64	80	9	H	FPM	05055BRAGF		6430-BRAGF			-	VIRABREQUIM DIANTEIRO - LADO POLIA	MOTOR MWM SPRINT 4.07 (2,8L) / 6.07 (4,2L)
STS 9228 BREF	7	11	10,2	LI	FPM	09228BREF					MWM (90496064006920)	HASTE DE VÁLVULAS - ADMISSÃO / ESCAPE	MOTOR MWM SPRINT 4.07 (2,8L) / 6.07 (4,2L)

EIXO TRASEIRO

SELOTECH™	EIXO	ALOJ.	ALTURA	OR.	MATERIAL	REF.1	REF.2	REF.3	REF.4	REF.5	Nº ORIGINAL	DESCRIÇÃO	APLICAÇÃO
STA 5952 BAGP	80	100	12	BI	ACM			5952-BAGP			1680726	PINHÃO	113

PEUGEOT

EIXO DIANTEIRO

SELOTECH™	EIXO	ALOJ.	ALTURA	OR.	MATERIAL	REF.1	REF.2	REF.3	REF.4	REF.5	Nº ORIGINAL	DESCRIÇÃO	APLICAÇÃO
STS 7822 BAG	69	85	10	LI	NBR	07822BAG	7459N	5940-BAG	50031-BAG	RP0.690.000.21	33461	RODA DIANTEIRA - EXTERNO	504 / 505 / BOXER

SCANIA

MOTOR

SELOTECH™	EIXO	ALOJ.	ALTURA	OR.	MATERIAL	REF.1	REF.2	REF.3	REF.4	REF.5	Nº ORIGINAL	DESCRIÇÃO	APLICAÇÃO
STA 6316 BR	42	72	10	AH	NBR	02039BR	7385N	6316-BR	40255-BR		170226	VENTILADOR (EIXO)	T 142 / R 142 / LK 141
STA 7110 BROS	130	160	12,00/ 17,00	LI	MVQ			7110-BROS			250420	VIRABREQUIM TRASEIRO	MOTOR D14 CS
STS 0131 BR	30	47	10	LI	NBR	00131BR	0062N	5285-BR	40008 -BRG		139023 / 1109869	BOMBA INJETORA (EIXO) (MOTOR V 8)	R 142 - T 142 (10046)
STS 0266 BR	25	47	10	LI	NBR	00266BR	0052N	5275-BR	43431-BR	RP0.250.002.05	170761	SERVO FREIO - BOMBA INJETORA	R142
STS 0266 BR	25	47	10	LI	NBR	00266BR	0052N	5783-BR	43431-BR	RP0.250.002.05	170761	BOMBA INJETORA - EIXO DISTRIBUIDOR	R 142 (10029)
STS 0360 BA	20	40	10	LI	NBR	00360BA	0034N	5525-BA			3760020102	BOMBA INJETORA	MOTOR DN / DS / DSC 11L-14L - L 140/141 - R 142
STS 0610 BR	80	100	10	LI	NBR	00610BR	0286N	5535-BRG	21022-BRG		120979 / 227138	VIRABREQUIM DIANTEIRO - CAPA SECA	MOTOR DN / DS / DSC 11L-14L - B 75/76/110/111 - BR 115/116 - L 75/76/101/110/111/141 - R 112/142 - T112/142 (10012)

MOTOR

SELOTECH™	EIXO	ALOJ.	ALTURA	OR.	MATERIAL	REF.1	REF.2	REF.3	REF.4	REF.5	Nº ORIGINAL	DESCRIÇÃO	APLICAÇÃO
STS 0822 BA	35	45	7	LI	NBR	00822BA	0265N	5731-BA	50151-BA		143209	BOMBA INJETORA	L 101
STS 0949 BR	30	52	10	LI	NBR	00949BR	0876N	5049-BR			139038	BOMBA DE ÁGUA - EIXO VENTILADOR	B75/76 - BR115/116 - L75/76/110 - LKS101 (10261)
STS 0994 BRG	20	40	7	LI	NBR	00994BRG	0234N	5139-BRG	00033-BRG	RP0.200.001.05	250399 / WNR-6P18Z	BOMBA INJETORA - BOMBA BOSCH (MANCAL CORREIAS)	MOTOR DN / DS / DSC 11L-14L - L 75/76/101/110/111/141 (10745)
STS 1322 BR	40	62,1	10	LI	NBR	01322BR		5300-BR	08557-BR		14843	BOMBA D'AGUA	B 75/76/110/111 - BR 115/116 - L 75/76/101/110/111/141 - R112/142 - T112/142
STS 1386 BRG	20	35	8	LI	NBR	01386BRG	0515N	5067-BRG	40942-BRG		-	ALTERNADOR (BOSCH)	B 75/76/110/111 - BR 115/116 - L 75/76/101/110/111/141 - R 112/142 - T 112/142 (10027)
STS 1551 BR	35	58	10	LI	NBR	01551BR	0903N	5035-BR	00094-BR	RP0.351.300.05	132672	VIRABREQUIM DIANTEIRO - (SUPPORTE ACOPLAMENTO)	MOTOR DN / DS / DSC 11L-14L - BR 115/116 (10406)
STS 1949 BR	35	62	10	AH	NBR	01949BR	0081N	5050-BR	40275-BR		228109 / 310951	BOMBA INJETORA - EIXO ACOPLAMENTO	MOTOR DN / DS / DSC 11L-14L - B110/111 - BR115/116 - L110/111 - LKS101 (10824)
STS 2069 BRGS	130	160	15	AH	MVQ	02069BRGS	7343V	5786-BRGS	42065-BRS	RP1.300.000.03	231938 / 366303 / 369478	VIRABREQUIM TRASEIRO - LADO VOLANTE	MOTOR DN / DS / DSC 11L-14L - B115/116 - L110/111/141 - R112/142 - T112/142
STS 2235 BAGS	80	100	12	H	MVQ	02235BAGS	1797V	57908-BRGS	55125-BAGS	RP0.800.003.03	272589 / 275591 / 338643	VIRABREQUIM DIANTEIRO	MOTOR DN / DS / DSC 11L-14L - R 112/142 - T 112/142
STS 2291 BAF	80	100	12	H	FPM	02291BAF	1797V	5649-BAGF	50026-BAGF		275591	VIRABREQUIM DIANTEIRO - LADO POLIA - ALTA TEMPERATURA - EVOLUÇÃO DO 00610BR -EVOLUÇÃO DO 02235BAGS	MOTOR DN / DS / DSC 11L-14L - 111 / 112 / 113 / 114 / 140 / 141 / 142
STS 2376 BRG	30	47	7	AH	NBR	02376BRG	0398N	5069-BRG	40000-BRG	RP0.300.005.05	309665	BOMBA INJETORA - EIXO ENGRENAGEM - (EIXO ACOPLAMENTO)	MOTOR DN / DS / DSC 11L-14L - R 142 - T 142
STS 2377 BG	40	62	12	LI	NBR	02377BG		5749-BG	08507-B		14843	BOMBA DE ÁGUA	MOTOR DN / DS / DSC 11L-14L - BR 115/116 - T112
STS 2678 BRGS	30	47	7	H	MVQ	02678BRGS		50698-BRGS	40000-BRG		309665	BOMBA INJETORA - EIXO ENGRENAGEM - (EIXO ACOPLAMENTO)	MOTOR DN / DS / DSC 11L-14L - R 142 - T 142
STS 2930 BRGP	30	47	10	BI	ACM	02930BRGP	7428P	5980-BRG	40008-BRG		-	BOMBA INJETORA	MOTOR DN / DS / DSC 11L-14L - R 142 / T 142
STS 5578 BRGF	130	160	14	AH	FPM	05578BRGF			45095-BRGF		231938	VIRABREQUIM TRASEIRO - LADO VOLANTE - ALTA TEMPERATURA - EVOLUÇÃO 01822BAP - EVOLUÇÃO DO 02069BRGS	MOTOR DN / DS / DSC 11L-14L - 111 / 112 / 113 / 114 / 140 / 141 / 142
STS 5679 GRAGH	120	140	13	H	ACM	05679GRAGH					1392708	VIRABREQUIM DIANTEIRO - LADO POLIA	MOTOR DSC 12/16L - SÉRIE 4 - 124
STS 5679 GRAGH	120	140	13	H	ACM	05679GRAGH					1392708	VIRABREQUIM DIANTEIRO - LADO POLIA	MOTOR DSC 9L - K94 / L94 / P94 / R94
STS 5680 GRAHF	145	175	13	AH	ACM	05680GRAHF					1433183	ENGRENAGEM - LADO VOLANTE	MOTOR DSC 9L - K94 / L94 / P94 / R94

MOTOR

SELOTECH™	EIXO	ALOJ.	ALTURA	OR.	MATERIAL	REF.1	REF.2	REF.3	REF.4	REF.5	Nº ORIGINAL	DESCRIÇÃO	APLICAÇÃO
STS 5680 GRAHF	145	175	13	AH	ACM	05680GRAHF					1433183	VIRABREQUIM TRASEIRO - LADO VOLANTE	MOTOR DSC 12/16L - SÉRIE 4 - 124
STS 9205 BREF	11	14	10/14	LI	FPM	09205BREF					13043293	HASTE DE VÁLVULAS - ADMISSÃO / ESCAPE	MOTOR DN / DS / DSC 11L-14L - 111 / 112 / 113 / 114 / 140 / 141 / 142
STS 9205 BREF	11	14	10/14	LI	FPM	09205BREF					13043293	HASTE DE VÁLVULAS - ADMISSÃO / ESCAPE	MOTOR DSC 9L - K94 / L94 / P94 / R94
STS 9282 BAEF	10	12,8	10,2	LI	FPM	09282BAEF					1328563	HASTE DE VÁLVULAS - ADMISSÃO / ESCAPE	MOTOR DSC 12/16L - SÉRIE 4 - 124

TRANSMISSÃO

SELOTECH™	EIXO	ALOJ.	ALTURA	OR.	MATERIAL	REF.1	REF.2	REF.3	REF.4	REF.5	Nº ORIGINAL	DESCRIÇÃO	APLICAÇÃO
STS 2986 BAF	85	105	10	BI	FPM	02986BAF	1189V	5695-BAGF	50295-BAF		13800160	[FLANGE TRASEIRO INTERNO] (CX S 6-80/ AK 6 - 80) (JUNTO STA 5722 BAG)	L140 / L141 / T112 / T142 / B111 / BR115 / BR116 / R112/ R142
STA 56749 BAGF	80	100	10	BI	FPM	03017BAG	1230P	56749-BAGF	45145-BRAGF		1680726	FLANGE TRASEIRO	L 75 / 76
STA 5710 BRG	105	130	12	LI	NBR		0556N	5710-BRG			-	FLANGE TRASEIRO [EXTERNO] (CX 16 S 130) [0734.300.102]	114/124
STA 5714 BAGF	55	80	8	BI	FPM			5714-BAGF			-	TOMADA DE FORÇA	114/124
STA 5715 BAG	55	75	10	BI	NBR		1147N	5715-BAG			-	EIXO PILOTO [EXTERNO] (CX 16 S 130) [0734.300.094] (JUNTO STS 7691 BAF)	114/124
STA 5897 BAGP	90	110	14	BI	ACM			5897-BAGP			214008	FLANGE TRASEIRO	112/113 / 1993 (10799)
STA 5952 BAGP	80	100	12	BI	ACM			5952-BAGP	50026-BAGF		1320436	FLANGE TRASEIRO	114/124 - 1996/
STA 6491 GAE	22	28	5	LI	NBR	07870GAE		6491-GAE	55091-GAE		-	CANECA DE TRANSFERÊNCIA DA TRANSMISSÃO	ÔNIBUS FAMILIAS 113 E 124
STS 0262 B	28	47	10	LI	NBR	00262BA	2006N	6140-BAG	08525 MBL		0009977547 / 0014553	TOMADA DE FORÇA	L 75/76 (10307)
STS 0359 BR	45	65	10	LI	NBR	00359BR	1118P	5345-BRG	08577-BA		0254439 / 388528 / 284005 / 314063	EIXO PILOTO (10 MARCHAS)	CAIXA DE CÂMBIO - GR860 / GR870 / GR871 - K94 / L94 / P94 / R94 - L 140/141 / T112 / R112 (10757)
STS 0423 BR	70	100	12	LI	NBR	00423BR	2350N	5120-BR			33326	FLANGE TRASEIRO	B 110/111 - L 110/111
STS 0459 BR	55	80	10	LI	NBR	00459BR	0269N	5053-BR			-	TOMADA DE FORÇA (ADAPTAÇÃO)	L 110/111
STS 0498 BR	55	80	13	LI	NBR	00498BR		5010-BR	08556-BR		-	TOMADA DE FORÇA	CAIXA DE CÂMBIO - SCANIA

TRANSMISSÃO

SELOTECH™	EIXO	ALOJ.	ALTURA	OR.	MATERIAL	REF.1	REF.2	REF.3	REF.4	REF.5	Nº ORIGINAL	DESCRIÇÃO	APLICAÇÃO
STS 0504 BGO	80	100	13	LI	NBR	00504BGO	1076N	5137-BG	62942-BG	RP0.800.001.07	124268	FLANGE TRASEIRO	CAIXA DE CÂMBIO - GR860 / GR870 / GR871 - K94 / L94 / P94 / R94
STS 0504 BGO	80	100	13	LI	NBR	00504BGO	1076N	5137-BG		RP0.800.001.07	124268	FLANGE TRASEIRO	B 111 / BR 115/116 / L 75/76/101/110/111/141
STS 0566 BA	48	62	8	LI	NBR	00566BA	1154N	5471-BAG			132989	EIXO PILOTO - DIÂMETRO MAIOR	CAIXA DE CÂMBIO - G770 / G776 / G777 - L110/111 (10119)
STS 0788 BAG	25	35	10	LI	NBR	00788BAG	1229N	5147-BAG		RP0.250.005.07	329638 / 1190064	ALAVANCA SELETO-RA / TRAMBULADOR (CX AK 6-80)	CAIXA DE CÂMBIO - GR860 / GR870 / GR871 - K94 / L94 / P94 / R94 - L110/111 - B 10M/B 12 - B 58
STS 0804 BR	55	75	10	LI	NBR	00804BR	0378N / 01147N	5094-BRG	50891-BA		-	EIXO PILOTO (EXTERNO)(CX 16 S 130) (0734000094)	B 110/111 - L 110/111
STS 0822 BA	35	45	7	LI	NBR	00822BA	0265N	5731-BA			143209	EIXO PILOTO - DIÂMETRO MENOR	CAIXA DE CÂMBIO - G770 / G776 / G777
STS 0822 BA	35	45	7	LI	NBR	00822BA	0265N	5731-BA			143209	EMBREGEM (GARFO)	B 75/76/111 (10376)
STS 1022 BR	28,6	38	7	LI	NBR	01022BR		5104-BRG	40311-BR		136106	ALAVANCA DE ACIONAMENTO DA EMBREGEM	L 75/76/101/110/111/141
STS 1135 BR	70	90	10	AH	NBR	01135BR	0006N	5037-BRG		RP0.700.001.05	125766	FLANGE TRASEIRO	L 75/76 (10657)
STS 1340 BR	50	68	10	LI	NBR	01340BR		5066-BR	00041-BA		-	TOMADA DE FORÇA	CAIXA DE CÂMBIO - SCANIA
STS 1543 BA	25	35	7	LI	NBR	01543BA	1038N	5209-BAG	00007-BA	RP0.250.000.05	329638	ALAVANCA SELETO-RA / TRAMBULADOR / TOMADA DE FORÇA (CX 16 S 130)	CAIXA DE CÂMBIO - 16S 130 - 114/124
STS 1554 BRG	22	32	7	LI	NBR	01554BRG	0824N	5190-BRG	40262-BRG		242256	ALAVANCA DE ACIONAMENTO DA EMBREGEM	L 140/141
STS 1964 BA	28,6	38,1	6,5	H	NBR	01964BA		5188-BAG	40841-BR		136106	EMBREGEM (PEDAL)	L 75/76
STS 2108 BRG	50	68	9	LI	NBR	02108BRG		6327-BRG			214005	TOMADA DE FORÇA	L 101/110/111 / R 112 / R 142
STS 2261 GAE	25	35	5,00/7,00	LI	NBR	02261GAE		5832-GAE			184068 / 244448	ALAVANCA SELETO-RA	R 112 / T 112(10782)
STS 2261 GAE	25	35	5,0/7,0	LI	NBR	02261GAE	4013N	5712-BRGE		RP0.250.008.04	10782	ALAVANCA SELETO-RA	CAIXA DE CÂMBIO - GR860 / GR870 / GR871 - K94 / L94 / P94 / R94
STS 2324 BRG	45	65	8	LI	NBR	02324BRG	0296N	5396-BRG	43392-BRG	RP0.450.009.05	254005	EIXO PILOTO	CAIXA DE CÂMBIO - GR860 / GR870 / GR871 - K94 / L94 / P94 / R94 - L140/141
STS 2664 BAGP	80	100	10	BI	ACM	02664BAGP	1230P	5674-BAGP	45145-BRAGF		03012512 / 0388728	FLANGE TRASEIRO - OPCIONAL 03017BAGF - EVOLUÇÃO DO 00504BGO	CAIXA DE CÂMBIO - G770 / G776 / G777
STS 2664 BAGP	80	100	10	BI	ACM	02664BAGP	1230P	5674-BAGP			03012512 / 0388728	FLANGE TRASEIRO - OPCIONAL 03017BAGF - EVOLUÇÃO DO 00504BGO	CAIXA DE CÂMBIO - GR860 / GR870 / GR871 - K94 / L94 / P94 / R94
STS 2723 BAF	48	75	8	H	FPM	02723BAF	1251V	5681-BAGF			0734310095 / 0069978747	EIXO PILOTO - ALTA TEMPERATURA	CAIXA DE CÂMBIO - 16S 1300 / 16S 1600 / 16S 1900 / 16S 1650

TRANSMISSÃO

SELOTECH™	EIXO	ALOJ.	ALTURA	OR.	MATERIAL	REF.1	REF.2	REF.3	REF.4	REF.5	Nº ORIGINAL	DESCRIÇÃO	APLICAÇÃO
STS 2797 BRGEF	25	38	10,5/14,5	LI	FPM	02797BRGEF	0468V	5684-BRGEF			501306439	ACIONAMENTO DO GARFO - MARCHA PESADA	CAIXA DE CÂMBIO - 16S 1300 / 16S 1600 / 16S 1900 / 16S 1650
STS 3267 GA	10	15	3	LI	NBR	03267GA	1303N	5724-GA			-	PINHÃO DO VELOCÍMETRO (CX 16 S 130)	114/124
STS 7365 BRAGF	45	65	10	H	FPM	07365BRAGF	1118P	5154-BRAGF	45007-BRAGF	RP0.450.012.10	284005	EIXO PILOTO - ALTA TEMPERATURA - EVOLUÇÃO DO 00359BR - EVOLUÇÃO DO 02324BRG	*CAIXA DE CÂMBIO - GR860 / GR870 / GR871 - K94 / L94 / P94 / R94 - T112
STS 7691 BAF	55	75	9	BI	FPM	07691BAF	7546V	5950-BAGF	45010-BRAGF		1318388	EIXO PILOTO (CX GRS 890/900)	114/124
STS 7691 BAF	55	75	8	H	FPM	07691BAF	1172V	5719-BAF			79972247	EIXO PILOTO - ALTA TEMPERATURA - EVOLUÇÃO DO 00804BR	CAIXA DE CÂMBIO - GR801 / GR900 / GRS900
STS 7691 BAF	55	75	8	H	FPM	07691BAF	1172V	5719-BAF			1318386 / 0734310111	EIXO PILOTO -ALTA TEMPERATURA (CX AK 6-80/90) (0734310111)	114/124
STS 7840 BRAGF	105	130	12	AH	FPM	07840BRAGF	0559V	5697-BRAGF			1380160 / 1383129	FLANGE TRASEIRO(INTERNO)(CX 16 S 130)(0734310116)	114/124
STS 7877 GAE	25	35	7	LI	HNBR	07877GAE	4013N	5712-BRGE			634307367	ALAVANCA SELETORA / TRAMBULADOR (CX 16 S 130) (0634307367)	114/124
STS 7923 GAEP	70	80	8	LI	ACM	07923GAEP		5410-GAE			315022	EIXO PILOTO (INTERNO) (CX GR 870/871)	112/113 1983/
STS 7938 KIT	-	-	-	-	-	07938KIT					-	KIT DA TRANSMISSÃO	CAIXA DE CÂMBIO - SCANIA
STS 7967 GA	25	32	5	LI	NBR	07967GA	1192N				-	ALAVANCA SELETORA / TRAMBULADOR	CAIXA DE CÂMBIO - 16S 1300 / 16S 1600 / 16S 1900 / 16S 1650
STS 7985 BRY	85	105	13	AH	NBR/ FPM	07985BRY		5951-BRYF	70014-BRYF		1380160 / 1502384 / 1386594 / 1383129 / 1393331	FLANGE TRASEIRO (CX GRS 890/900)	114/124 1996/
STS 8140 KIT	25	35	7	-	-	08104KIT					-	ALAVANCA SELETORA / TRAMBULADOR - KIT COM 1 RETENTOR 07877GAE + 1 RETENTOR 01543BA (Número Ref.1 Original: 07817KIT)	CAIXA DE CÂMBIO - 16S 1300 / 16S 1600 / 16S 1900 / 16S 1650
STW 50295 BAF	85	105	10	AH	FPM	07610BAF	1189V		50295-BAF		1380160	EIXO ENTALHADO INTERNO (ZF S 6 80/6 90 - AK 6 80/6 90 - 0734.310.109)	111 B - 112/142 R/T - 115/116 BR - 140/141 L

EIXO DIANTEIRO

SELOTECH™	EIXO	ALOJ.	ALTURA	OR.	MATERIAL	REF.1	REF.2	REF.3	REF.4	REF.5	Nº ORIGINAL	DESCRIÇÃO	APLICAÇÃO
STA 5481 BR	38,1	50,1	7	NBR	LI	01355-BR		5481-BR	40321 BML		123102	RODA DIANTEIRA	LK 140 (10151)
STA 6590 GAE	45	60	6,50/8,00	LI	NBR		7489N	6590-GAE			1343372	RODA DIANTEIRA - PINO MESTRE BRAÇO SUPERIOR	114 / 124
STA 6591 GAE	55	72,00/76,00	9,50/13,00	LI	NBR		7490N	6591-GAE			1395999	RODA DIANTEIRA - PINO MESTRE BRAÇO INFERIOR	114 / 124
STS 0250 BR	120,7	146,1	12,5	LI	NBR	00250BR	0616N	5298-BR	13005-BR	RP1.206.000.17	32898	RODA DIANTEIRA - INTERNO - RODA RAIADA 20° / 22°	75 / 76 / 110 / 111 / 112 / 115 / 116 / 141 / 142 / K94 / L94 / P94 / R94 / R112/142 / T112/142 (10440)
STS 0250 BRP	120,7	146,1	12,5	LI	ACM	00250BRP					32898	RODA DIANTEIRA - INTERNO - RODA RAIADA 20° / 22°	75 / 76 / 110 / 111 / 112 / 115 / 116 / 141 / 142 / K94 / L94 / P94 / R94
STS 0516 BG	110	140	13	BI	NBR	00516BG	2044N	5344-BG		RP1.100.002.05	30278 / 0300278	RODA DIANTEIRA (TRIBUS)	75 / 76 / 110 / 111 / 112 / 115 / 116 / 141 / 142 / K94 / L94 / P94 / R94 / R112 / T112(10384)
STS 7312 BR	117,4	142,9	12,5	LI	NBR	07312BR	0281N	5113-BRG	40001-BR		173320	RODA DIANTEIRO-A(PISTA 117,60MM)	BR 115/116 / R142 1983/ T112/113 1983 (10885)
STS 7312 BR	117,4	142,9	12,5	LI	NBR	07312BR	0281 N	6742-BRG	40001-BR	RP1.170.000.07	173320	RODA DIANTEIRA	75 / 76 / 110 / 111 / 112 / 115 / 116 / 141 / 142 / K94 / L94 / P94 / R94
STS 7461 BRF	117,4	142,9	12,5	LI	FPM	07461BRF	0671V	6743-BRAGF	40001-BR		1678038	RODA DIANTEIRA - ALTA TEMPERATURA	75 / 76 / 110 / 111 / 112 / 115 / 116 / 141 / 142 / K94 / L94 / P94 / R94
STS 7461 KIT	-	-	-	-	-	07461KIT					-	KIT DE CUBO DE RODA DIANTEIRO - 1 Retentor 07461BR + 1 Junta 86291 + 1 Junta 90101	75 / 76 / 110 / 111 / 112 / 115 / 116 / 141 / 142 / K94 / L94 / P94 / R94
STS 7930 KIT	-	-	-	-	-	07930KIT					-	KIT DE CUBO DE RODA DIANTEIRO	75 / 76 / 110 / 111 / 112 / 115 / 116 / 141 / 142 / K94 / L94 / P94 / R94
STS 7933 KIT	-	-	-	-	-	07933KIT					30278 / 0300278	KIT DE CUBO DE RODA DIANTEIRO - 1 Retentor 00516BG + 1 Junta 86291	75 / 76 / 110 / 111 / 112 / 115 / 116 / 141 / 142 / K94 / L94 / P94 / R94

EIXO TRASEIRO

SELOTECH™	EIXO	ALOJ.	ALTURA	OR.	MATERIAL	REF.1	REF.2	REF.3	REF.4	REF.5	Nº ORIGINAL	DESCRIÇÃO	APLICAÇÃO
STA 51129 BRAGEF	145	170	15,0/20,60	LI	FPM	07462BAEF	1344V	51129-BRAGEF	50006-BAGE		1678039 / 370076	RODA TRASEIRA	71 / 75 / 76 / 101 / 110 / 111 / 112 / 113 / 114 / 115 / 116 / 124 / 140 / 141 / 142 / K94 / L94 / P94 / R94 / R142 / T112/113
STA 5296 BR	190	220	14,8	LI	NBR	00268BR	0615N	5296-BR	13009-BR		33957	RODA TRASEIRA - INTERNO	L 75/76/101/110/111/141/B 75/76/110 /BR115/116 / R112 (10379)
STA 5531 BA	30,2	47	8	LI	NBR	00455BA		5531-BA	50161-BA		143208	EIXO SISTEMA "S"	B 75/76 (10511)
STA 5952 BAGP	80	100	12	BI	ACM			5952-BAGP			1680726	PINHÃO	113 / 114/124(1ª SERIE)
STA 5953 BRGF	50	70	9	BI	FPM		0578V	5953-BRGF	45244-BRGF		1104500	RODA TRASEIRA (6X4)	T 112 6 X 4 (CANAVIEIRO)
STA 6318 BRG	161,9	187,3	9,5	LI	NBR	02054BR		6318-BRG	40291-BR		208781	RODA TRASEIRA (REDUZIDO)	B 111 / L 111

EIXO TRASEIRO

SELOTECH™	EIXO	ALOJ.	ALTURA	OR.	MATERIAL	REF.1	REF.2	REF.3	REF.4	REF.5	Nº ORIGINAL	DESCRIÇÃO	APLICAÇÃO
STA 6320 BRG	165	190,5	12,7	LI	FPM	02056BR		6320-BRG	40281-BR		-	RODA TRASEIRA - EXTERNO	-
STS 0268 KIT	-	-	-	-	-	00268KIT					33957 / 0067439	KIT DE CUBO DE RODA TRASEIRO - 1 Retentor 00268BR + 1 Retentor 01687BA + 1 Junta 89290	71 / 75 / 76 / 101 / 110 / 111 / 112 / 113 / 114 / 115 / 116 / 124 / 140 / 141 / 142 / K94 / L94 / P94 / R94
STS 0269 BR	75	100	12	LI	NBR	00269BR	2362N	5299-BR	13011-BR	RP0.750.010.17	33352	RODA TRASEIRA - EXTERNO	71 / 75 / 76 / 101 / 110 / 111 / 112 / 113 / 114 / 115 / 116 / 124 / 140 / 141 / 142 / K94 / L94 / P94 / R94 / R112(10214)
STS 0490 BR	70	90	13	LI	NBR	00490BR	0185N	5337-BR		RP0.700.011.21	125706 / 143756	PINHÃO	L 75/76 (10634)
STS 0504 BGO	80	100	13	LI	NBR	00504BGO	1076N	5137-BG		RP0.800.001.07	1335243	PINHÃO	B 75/76/110/111 (10504)
STS 0504 BGO	80	100	13	LI	NBR	00504BGO	1076N	5137-BG		RP0.800.001.07	372791 / 124268	PINHÃO (2º PARA 3º EIXO)(6X4)	B 75/76/110/111/R112/142/T112/142 (10504)
STS 0516 BG	110	140	13	BI	NBR	00516BG	2044N	5344-BG		RP1.100.002.05	30278 / 0300278	RODA TRASEIRA	71 / 75 / 76 / 101 / 110 / 111 / 112 / 113 / 114 / 115 / 116 / 124 / 140 / 141 / 142 / K94 / L94 / P94 / R94
STS 0610 BR	80	100	10	LI	NBR	00610BR	0064N	5535-BRG	21022-BRG		120979	PINHÃO DO DIFERENCIAL RODA TRASEIRA	71 / 75 / 76 / 101 / 110 / 111 / 112 / 113 / 114 / 115 / 116 / 124 / 140 / 141 / 142 / K94 / L94 / P94 / R94 (10012)
STS 0906 BR	70	85	8	LI	NBR	00906BR	1086N	5556-BR	08533-BR		378480 / 294364	PINHÃO DO DIFERENCIAL (2º PARA 3º EIXO)(6X4)	71 / 75 / 76 / 101 / 110 / 111 / 112 / 113 / 114 / 115 / 116 / 124 / 140 / 141 / 142 / K94 / L94 / P94 / R94 / R142 / T112
STS 0946 BR	50	70	10	LI	NBR	00946BR		5269-BR	43311-BR		-	RODA TRASEIRA	71 / 75 / 76 / 101 / 110 / 111 / 112 / 113 / 114 / 115 / 116 / 124 / 140 / 141 / 142 / K94 / L94 / P94 / R94
STS 1416 BAG	90	110,1	13	LI	NBR	01416BAG	1092N	5575-BAG	55113-BAG		214008	FLANGE TRASEIRO	LK 111
STS 1840 BGO	48	65	12	AH	NBR	01840BGO	2197N	5450-BG		RP0.480.002.05	523553	PINHÃO (REDUÇÃO)	R 142 (10021)
STS 2093 BRG	150,8	177,8	12,5	LI	NBR	02093BRG	0624N	5116-BRG	40302-BRG	RP1.508.000.07	179360	RODA TRASEIRA - RODA RAIADA (INTERNO)	71 / 75 / 76 / 101 / 110 / 111 / 112 / 113 / 114 / 115 / 116 / 124 / 140 / 141 / 142 / K94 / L94 / P94 / R94 / R142 / T112 (10788)
STS 2219 BAGF	155	180	16/29	BI	FPM	02219BAGF	1273V	5826-BAGEF	55050-BA-GEF	RP1.550.000.10	370075 / 291463	RODA TRASEIRA (REDUZIDO)	71 / 75 / 76 / 101 / 110 / 111 / 112 / 113 / 114 / 115 / 116 / 124 / 140 / 141 / 142 / K94 / L94 / P94 / R94 / R112/142
STS 2451 BRG	75	90	10	LI	NBR	02451BRG		5214-BRG			086811 / ALBARUS (86811)	CUBO DE RODA TRASEIRA - CONJUNTO DO MANCAL CENTRAL - CORDAN	71 / 75 / 76 / 101 / 110 / 111 / 112 / 113 / 114 / 115 / 116 / 124 / 140 / 141 / 142 / K94 / L94 / P94 / R94
STS 2606 BAF	85	105	10	H	FPM	02606BAF	1075V	54389-BGF	45040-BRAGF		1300976 / 1383129 / 1386594	PINHÃO DO DIFERENCIAL - INTERNO	71 / 75 / 76 / 101 / 110 / 111 / 112 / 113 / 114 / 115 / 116 / 124 / 140 / 141 / 142 / K94 / L94 / P94 / R94
STS 2606 BAF	85	105	10	H	FPM	02606BAF	1075V	54389-BGF			1300976	PINHÃO (EXTERNO)	113
STS 2607 BRG	85	105	11	LI	NBR	02607BRG	1074N	5438-BG			1300976 / 1383129 / 1386594	PINHÃO DO DIFERENCIAL - EXTERNO	71 / 75 / 76 / 101 / 110 / 111 / 112 / 113 / 114 / 115 / 116 / 124 / 140 / 141 / 142 / K94 / L94 / P94 / R94
STS 2664 BAGP	80	100	10	BI	ACM	02664BAGP	1230P	5674-BAGP			03012512 / 0388728	PINHÃO DO DIFERENCIAL	71 / 75 / 76 / 101 / 110 / 111 / 112 / 113 / 114 / 115 / 116 / 124 / 140 / 141 / 142 / K94 / L94 / P94 / R94 / T113

EIXO TRASEIRO

SELOTECH™	EIXO	AL.OJ.	ALTURA	OR.	MATERIAL	REF.1	REF.2	REF.3	REF.4	REF.5	Nº ORIGINAL	DESCRIÇÃO	APLICAÇÃO
STS 7281 BAGE	145	170	15,00 /20,50	LI	NBR	07281BAGE	1344N	5112-BRGE	50006-BAGE	RP1.450.002.17	370076 / 1678039 / 291076	RODA TRASEIRA - OPCIONAL 07462 BAEF	71 / 75 / 76 / 101 / 110 / 111 / 112 / 113 / 114 / 115 / 116 / 124 / 140 / 141 / 142 / K94 / L94 / P94 / R94 (10941)
STS 7281 KIT	-	-	-	-	-	07281KIT					370076 / 1678039	KIT DO CUBO DE RODA TRASEIRO - 1 Retentor 00269BR + 1 Re-tenor 07281BAGE + 1 Junta 86290 + 1 Arruela	71 / 75 / 76 / 101 / 110 / 111 / 112 / 113 / 114 / 115 / 116 / 124 / 140 / 141 / 142 / K94 / L94 / P94 / R94
STS 7790 BY	142	170	14	BI	NBR	07790BY	2151N	5839-BY	70021-BY		1409889	RODA TRASEIRA - CUBO SEM REDUÇÃO (GRANDE)	71 / 75 / 76 / 101 / 110 / 111 / 112 / 113 / 114 / 115 / 116 / 124 / 140 / 141 / 142 / K94 / L94 / P94 / R94
STS 7790 KIT	-	-	-	-	-	07790KIT					1409889	KIT DO CUBO DE RODA TRASEIRO - 1 Retentor 07790BY + 1 Retentor 08316BR + 1 Junta 86290 - CUBO SEM REDUÇÃO	71 / 75 / 76 / 101 / 110 / 111 / 112 / 113 / 114 / 115 / 116 / 124 / 140 / 141 / 142 / K94 / L94 / P94 / R94
STS 7982 BRYF	85	105	13	H	NBR/ FPM	07982BRYF	7555V	6915-BRYF	70015-BRYF		1386594 / 1502385 / 1393331	PINHÃO DO DIFERENCIAL - ALTA TEMPERATURA - 660/780 - 2º PARA 3º EIXO - 6X4/6X6	71 / 75 / 76 / 101 / 110 / 111 / 112 / 113 / 114 / 115 / 116 / 124 / 140 / 141 / 142 / K94 / L94 / P94 / R94
STS 7985 BRY	85	105	13	AH	NBR/ FPM	07985BRY		5951-BRYF			1383129 / 1386594	PINHÃO [2º PARA 3º EIXO](6X4/6)(DIFERENCIAL 660)	114/124
STS 8316 BRY	75	100	10	LI	NBR	08316BRY	2150N	5840-BY	70012-BRY		1409890	RODA TRASEIRA - CUBO SEM REDUÇÃO (PEQUENO) (CUPULA)	71 / 75 / 76 / 101 / 110 / 111 / 112 / 113 / 114 / 115 / 116 / 124 / 140 / 141 / 142 / K94 / L94 / P94 / R94
STS 8323 BGY	158	188	14,5	BI	FPM / NBR	08323BGY	7450V	6194-BYF	70007-BGYF		1363674 / 1309342	RODA TRASEIRA - CUBO COM REDUÇÃO (6 X 2) E (6 X 4)	71 / 75 / 76 / 101 / 110 / 111 / 112 / 113 / 114 / 115 / 116 / 124 / 140 / 141 / 142 / K94 / L94 / P94 / R94 (CANAVIEIRO)
STS 8323 KIT	-	-	-	-	-	08323KIT					1363674 / 1309342	KIT DO CUBO DE RODA TRASEIRO - 1 Retentor 08323BY + 1 Anel o'ring	71 / 75 / 76 / 101 / 110 / 111 / 112 / 113 / 114 / 115 / 116 / 124 / 140 / 141 / 142 / K94 / L94 / P94 / R94
STW 0314 KIT	-	-	-	-	-				00314-KIT		-	RODA TRASEIRA (KIT 70012/70021+JUNTA)	114 / 124

DIREÇÃO

SELOTECH™	EIXO	AL.OJ.	ALTURA	OR.	MATERIAL	REF.1	REF.2	REF.3	REF.4	REF.5	Nº ORIGINAL	DESCRIÇÃO	APLICAÇÃO
STS 0063 BRG	45	62	10	LI	NBR	00063BRG	0031N	5078-BRG	43291-BR	RP0.445.005.05	33303	DIREÇÃO MECANICA SETOR TRW (IMPORTADA)	L 75/76
STS 0847 BAG	30	42	7	LI	NBR	00847BAG	1082N	5151-BAG		RP0.300.009.05	-	CX. DE DIREÇÃO MECANICA (SETOR)	L 111/141
STS 1045 BRG	26	37	7	LI	NBR	01045BRG	0040N	5263-BRG	45150-BRG		195532 / 318996	SEM FIM - CAIXA ZF - DIREÇÃO HIDRAULICA (SEM FIMI)(ZF)	71 / 75 / 76 / 101 / 110 / 111 / 112 / 113 / 114 / 115 / 116 / 124 / 140 / 141 / 142 / K94 / L94 / P94 / R94 (10897)
STS 1306 GR	44,5	63,4	4,8	LI	NBR	01306GR			40131-GR		65912	SETOR	71 / 75 / 76 / 101 / 110 / 111 / 112 / 113 / 114 / 115 / 116 / 124 / 140 / 141 / 142 / K94 / L94 / P94 / R94

DIREÇÃO

SELOTECH™	EIXO	ALOJ.	ALTURA	OR.	MATERIAL	REF.1	REF.2	REF.3	REF.4	REF.5	Nº ORIGINAL	DESCRIÇÃO	APLICAÇÃO
STS 1327 BAG	25,4	38	9,5	LI	NBR	01327BAG	1059N	6162-BAG	50172-BAG		65922	DIREÇÃO MECANICA SEM FIM (TRW)	71 / 75 / 76 / 101 / 110 / 111 / 112 / 113 / 114 / 115 / 116 / 124 / 140 / 141 / 142 / K94 / L94 / P94 / R94
STS 1760 GR	45	62	8	LI	NBR	01760GR	0366N	5773-GR			8060033101 / 318996	SETOR - DIREÇÃO HIDRÁULICA - SETOR INTERNO - (8060033101)	B 111 - BR 115/116 - L 101/110/111/141 - R 112/142 - T 112/142

FREIO

SELOTECH™	EIXO	ALOJ.	ALTURA	OR.	MATERIAL	REF.1	REF.2	REF.3	REF.4	REF.5	Nº ORIGINAL	DESCRIÇÃO	APLICAÇÃO
STA 6428 BRG	52	68	8	BI	NBR	03346BR		6428-BRG			-	FREIO (RETARDADOR)	113 / 124
STA 6428 BRG	52	68	8	BI	NBR	03346BR		6428-BRG			-	RETARDADOR DO FREIO	124 / 133 / OH 1420 / OH 1517 / OH 1518 / OH 1520
STA 64289 BRGF	52	68	8	BI	FPM	03346BRF-BI		64289-BRGF			-	RETARDADOR DO FREIO	124 / 133 / OH 1420 / OH 1517 / OH 1518 / OH 1520
STS 0484 BA	38	50	7	LI	NBR	00486BA	0915N	5532-BA	08555-BA		123102	FREIO DIANTEIRO (SAPATAS)	75 / 76 / 110 / 111 / 112 / 115 / 116 / 141 / 142 / K94 / L94 / P94 / R94
STS 1554 BRG	22	32	7	LI	NBR	01554BRG	0824N	5190-BRG			242256	FREIO (EIXO)	LK 111
STS 1826 BRXE	8	35	16	LI	NBR	01826BRXE					-	CILINDRO FREIO MOTOR - FREIO A AR	LK 111
STS 2378 BR	44,3	60	7	LI	NBR	02378BR	0613N	5496-BR	40002-BR		120628 / 1345278 / 0120828	FREIO DE ESTACIONAMENTO - TRASEIRO	75 / 76 / 101 / 110 / 111 / 112 / 115 / 116 / 141 / 142
STS 2745 BRG	45	60	7	LI	NBR	02745BRG		5301-BRG			120828	SISTEMA DE FREIOS "S" (TRASEIRO)	111 - L140/141 (10245)

DIVERSOS

SELOTECH™	EIXO	ALOJ.	ALTURA	OR.	MATERIAL	REF.1	REF.2	REF.3	REF.4	REF.5	Nº ORIGINAL	DESCRIÇÃO	APLICAÇÃO
STS 0423 BR	70,00	100,00	12,00	LI	NBR	00423BR	2350N	5120-BR			33326	CARDAN CENTRAL	R 112 (10758)
STS 1802 BR	42,00	62,00	6,00	LI	NBR	01802BR		6172-BR	40036-BRG		-	SUSPENSÃO - EIXO DE APOIO	75 / 76 / 110 / 111

TOYOTA

EIXO TRASEIRO

SELOTECH™	EIXO	ALOJ.	ALTURA	OR.	MATERIAL	REF.1	REF.2	REF.3	REF.4	REF.5	Nº ORIGINAL	DESCRIÇÃO	APLICAÇÃO
STS 0092 BGOE	47,6	70,7	16,7	LI	NBR	00092BGOE	1183N	5779-BGE			9002310005	RODA TRASEIRA	BANDEIRANTES

VOLKSWAGEN

MOTOR

SELOTECH™	EIXO	ALOJ.	ALTURA	OR.	MATERIAL	REF.1	REF.2	REF.3	REF.4	REF.5	Nº ORIGINAL	DESCRIÇÃO	APLICAÇÃO
STA 57869 BRGF	130	160	15	AH	FPM		7343V	57869-BRGF			62103051	VIRABREQUIM TRASEIRO	ÔNIBUS - 17-230 EOD / 17-260 EOD
STA 57869 BRGF	130	160	15	AH	FPM		7343V	57869-BRGF			TAE103209	VIRABREQUIM TRASEIRO	ÔNIBUS - 5 140 EOD / 8-120 OD / 9.150 EOD / 15-190 EOD / 17-210 EOD / 16-180 CO / 16-210 CO EOT
STA 5830 BRGS	133,3	158,75	13	AH	MVQ	01972BRGS	0306S	5830-BRGS		RP1.333.500.03	70730031	VIRABREQUIM TRASEIRO (PERKINS 4236)	6.80/7.90
STA 7093 BYF	70	100	12,50/ 16,00	HO	NBR/ FPM			7093-BYF			2R0109293	VIRABREQUIM DIANTEIRO - CUMMINS ISB	9150E/8150E/13180E/15180E/17250E/24250E
STA 7094 BYF	130	155	12,50/ 15,00	AH	NBR/ FPM			7094-BYF			2R0103196C	VIRABREQUIM DIANTEIRO - CUMMINS ISB	9150E/8150E/13180E/15180E/17250E/24250E
STS 0223 BR	60	80	10	AH	NBR	00223BR	0041N	5477-BRG	15501-BR	RP0.600.002.05	1111052451	VIRABREQUIM TRASEIRO - LADO VOLANTE - REFRIGERADO A AR - 1200CC	MOTOR 1200CC / 1500CC / 1600CC - REFRIGERADO A AR - KOMBI
STS 0508 BA	17	28	7	LI	NBR	00508BA	1071N	5445-BAG	04611-BRG	RP0.170.001.05	WNR46/ 7Z	BOMBA INJETORA	MOTOR 1.6L - DIESEL - SAVEIRO / KOMBI
STS 0572 BR	22,3	35	6,4	LI	NBR	00572BR	0174N	5105-BR	40101-BR	RP0.222.004.17	30854	TAQUIMETRO (EIXO ACIONAMENTO) (PERKINS)	680/790
STS 0803 BRGS	110	130	13	AH	MVQ	00803BRGS	0124S	6747-BRAGS		RP1.100.000.03	9,04961E+11	VIRABREQUIM TRASEIRO - LADO VOLANTE - (MWM 410/610 4CILINDROS)	MOTOR MWM D229 - 6.80/90 - 7.90 / 11.110 / 11.130 / 11.140 / 12.130 / 12.140 / 12.140 / 13130 / 14140/210 - 22140
STS 1050 BR	60,4	79,4	9,3	LI	NBR	01050BR		5813-BRG			2415361	VIRABREQUIM DIANTEIRO - LADO POLIA - OPCIONAL 02578 BRGF / 01050 BRGS	MOTOR 4236 TQ20B4 / 6.90 - MICRO VW 6.90
STS 1050 BRGS	60,4	79,4	9,3	H	MVQ	01050BRGS	0313S	58138-BRGS		RP0.603.600.03	2415361 / 70730002	VIRABREQUIM DIANTEIRO - LADO POLIA - EVOLUÇÃO DO 01050BR - OPCIONAL 02578BRGF (PERKINS 4236)	680/790
STS 1135 BR	70	90	10	AH	NBR	01135BR	0006N	5037-BRG	15512-BR	RP0.700.001.05	BD3M6701A	VIRABREQUIM TRASEIRO - LADO VOLANTE - REFRIGERADO A AR - OPCIONAL 01135BRP (PRETO)	MOTOR 1200CC / 1500CC / 1600CC - REFRIGERADO A AR - KOMBI
STS 1135 BRP	70	90	10	AH	ACM	01135BRP	0006P	5894-BRGP	15512-BRP	RP0.700.001.01	BD3M6701A / 1131052451 / 0401052452	VIRABREQUIM TRASEIRO - LADO VOLANTE - REFRIGERADO A AR - OPCIONAL 01135BR (AZUL)	MOTOR 1200CC / 1500CC / 1600CC - REFRIGERADO A AR - KOMBI
STS 1917 BRGS	78	100	13	H	MVQ	01917BRGS	0121S	5829-BRGS		RP0.780.000.03	604960640782 / T11109215 / T11109275	VIRABREQUIM DIANTEIRO - (MWM 410/610 4CILINDROS)	MOTOR MWM D229 - 7.90 / 11.110 / 11.130 / 11.140 / 12.130 / 12.140 / 13130 / 22140 - 8140

MOTOR

SELOTECH™	EIXO	ALOJ.	ALTURA	OR.	MATERIAL	REF.1	REF.2	REF.3	REF.4	REF.5	Nº ORIGINAL	DESCRIÇÃO	APLICAÇÃO
STS 1917 KIT	-	-	-	-	-	01917KIT					604960640782 / WD5T2266083	KIT DE RETENTOR VIRABREQUIM DIANTEIRO - SOMENTE ASPIRADO - 1 RETENTOR 001917BRGS + 1 PISTA	MOTOR MWM D229 - 7.90 / 11.110 / 11.130 / 11.140 / 12.130 / 12.140
STS 1927 BRP	70	90,5	10	AH	ACM	01927BRP		6178-BRGP		RP0.700.008.01	1131052452	VIRABREQUIM TRASEIRO - LADO VOLANTE - REFRIGERADO A AR - SOBRE MEDIDA	MOTOR 1200CC / 1500CC / 1600CC - REFRIGERADO A AR - KOMBI
STS 2578 BRGF	60,4	79,4	9,3	H	FPM	02578BRGF	0313V	58139-BRGF		RP0.603.600.22	70730043	VIRABREQUIM DIANTEIRO - LADO POLIA - ALTA TEMPERATURA - EVOLUÇÃO DOS 01050 BRGS / 01050 BR	MOTOR 4236 TQ20B4 / 6.90 - MICRO VW 6.90 - 680-790
STS 2583 BRGF	133,3	158,8	13	AH	FPM	02583BRGF	0306V	58309-BRGF		RP1.333.500.22	70730036	VIRABREQUIM TRASEIRO - LADO VOLANTE - ALTA TEMPERATURA - EVOLUÇÃO DO 01972BRGS	MOTOR 4236 TQ20B4 / 6.90 - MICRO VW 6.90 - 680-790
STS 2590 NF	9,5	14,3	14,3	LI	FPM	02590NF	3241V			RP0.095.002.22	70998120	HASTE DE VÁLVULAS - ADMISSÃO / ESCAPE - COM CINTA METÁLICA (COR PRETA)	MOTOR 4236 TQ20B4 / 6.90 - MICRO VW 6.90
STS 2629 BRAGF	91	111	10	AH	FPM	02629BRAGF		6388-BRAGF			-	VIRABREQUIM TRASEIRO - LADO VOLANTE	MOTOR MWM SPRINT 4.07 (2,8L) / 6.07 (4,2L) - MICRO ÔNIBUS
STS 2674 NF	10,2	14,3	13,1 / 14,5	LI	FPM	02674NF					-	HASTE DE VÁLVULAS - ADMISSÃO / ESCAPE - (SOBRE MEDIDA 0,30mm)	MOTOR 4236 TQ20B4 / 6.90 - MICRO VW 6.90
STS 2871 BRAGF	78	100	12	H	FPM	02871BRAGF		6910-BRAGF			904960640781 / 904960640784 / TAC109215	VIRABREQUIM DIANTEIRO - LADO POLIA - (MWM D229)	MWM X10 / X12 - 4/6 CIL. - 8.120 / 8.140 / 8.150 / 11.130 / 13.130 / 16.170 / 16.220 / 16.180
STS 2872 BRAGF	130,4	160	12	AH	FPM	02872BRAGF	7343V	6911-BRAGF			904960651301 / TAE103209	VIRABREQUIM TRASEIRO - LADO POLIA (MWM D229)	MWM X10 / X12 - 4/6 CIL. - 8.120 / 8.140 / 8.150 / 11.130 / 13.130 / 16.170 / 16.220 / 16.180
STS 2927 BREF	8,7	13,5	11	LI	FPM	02927BREF					9,04961E+11	HASTE DE VÁLVULAS - ADMISSÃO / ESCAPE	MOTOR MWM D229 - 7.90 / 11.110 / 11.130 / 11.140 / 12.130 / 12.140
STS 2927 BREF	8,7	13,5	11	LI	FPM	02927BREF					9,04961E+11	HASTE DE VÁLVULAS - ADMISSÃO / ESCAPE	MWM X10 / X12 - 4/6 CIL. - 8.120 / 8.140 / 8.150 / 11.130 / 13.130 / 16.170 / 16.220 / 16.180
STS 5055 BRAGF	64	80	9	H	FPM	05055BRAGF		6430-BRAGF			-	VIRABREQUIM DIANTEIRO - LADO POLIA	MOTOR MWM SPRINT 4.07 (2,8L) / 6.07 (4,2L) - MICRO ÔNIBUS
STS 5287 GRAGH	130	150	12	AH	PTFE	05287GRAGH					-	VIRABREQUIM TRASEIRO - LADO VOLANTE	MOTOR CUMMINS SÉRIE B 4/6 CIL. - 12.170 / 13.770 / 14.170 / 15.170
STS 5287 GRAGH	130	150	12	AH	PTFE	05287GRAGH					-	VIRABREQUIM TRASEIRO - LADO VOLANTE	MOTOR CUMMINS SÉRIE C 6 CIL. - 14.220 / 16.220 / 17.220 / 18.310 / 22.210 / 23.310 / 26.310 / 35.300 / 41.300 / 41.310

MOTOR

SELOTECH™	EIXO	ALOJ.	ALTURA	OR.	MATERIAL	REF.1	REF.2	REF.3	REF.4	REF.5	Nº ORIGINAL	DESCRIÇÃO	APLICAÇÃO
STS 5287 KIT	130	150	29	AH	PTFE	05287KIT					4089342 / 3357693 / 3909410	KIT DE RETENTOR VIRABREQUIM TRASEIRO - 1 RETENTOR + 1 PISTA + 1 DISPOSITIVO DE MONTAGEM - (RETENTOR SOB MEDIDA)	MOTOR CUMMINS SÉRIE B 4/6 CIL. 12.170 / 13.770 / 14.170 / 15.170
STS 5287 KIT	130	150	29	AH	PTFE	05287KIT					4089342 / 3357693 / 3909410	KIT DE RETENTOR VIRABREQUIM TRASEIRO - 1 RETENTOR + 1 PISTA + 1 DISPOSITIVO DE MONTAGEM - (RETENTOR SOB MEDIDA)	MOTOR CUMMINS SÉRIE C 6 CIL. 14.220 / 16.220 / 17.220 / 18.310 / 22.210 / 23.310 / 26.310 / 35.300 / 41.300 / 41.310
STS 5536 GRAGH	75	93	8	H	PTFE	05536GRAGH					3353977	VIRABREQUIM DIANTEIRO - PARA EIXO STANDARD	MOTOR CUMMINS SÉRIE C 6 CIL. - 14.220 / 16.220 / 17.220 / 18.310 / 22.210 / 23.310 / 26.310 / 35.300 / 41.300 / 41.310
STS 5603 KIT	63,5	79,5	8	H	PTFE	05603KIT					3937111 / 3804899 / 3925343	KIT DE RETENTOR VIRABREQUIM DIANTEIRO - 01 RETENTOR + 01 PISTA + 1 DISPOSITIVO DE MONTAGEM - (RETENTOR SOB MEDIDA)	MOTOR CUMMINS SÉRIE B 4/6 CIL 12.170 / 13.770 / 14.170 / 15.170
STS 5604 KIT	75	93	8	H	PTFE	05604KIT					3353977	KIT DE RETENTOR VIRABREQUIM DIANTEIRO - 1 RETENTOR + 1 PISTA + 1 DISPOSITIVO DE MONTAGEM - (RETENTOR SOB MEDIDA)	MOTOR CUMMINS SÉRIE C 6 CIL. - 14.220 / 16.220 / 17.220 / 18.310 / 22.210 / 23.310 / 26.310 / 35.300 / 41.300 / 41.310
STS 9228 BREF	7	11	10,2	LI	FPM	09228BREF					MWM (90496064006920)	HASTE DE VÁLVULAS - ADMISSÃO / ESCAPE	MOTOR MWM SPRINT 4.07 (2,8L) / 6.07 (4,2L) - MICRO ÔNIBUS
STS 9285 BREF	9,4	16	28,1	LI	FPM	09285BREF					-	HASTE DE VÁLVULAS - ADMISSÃO / ESCAPE - RETENTOR COM APOIO DA MOLDA DA VÁLVULA	MOTOR CUMMINS SÉRIE C 6 CIL. - 14.220 / 16.220 / 17.220 / 18.310 / 22.210 / 23.310 / 26.310 / 35.300 / 41.300 / 41.310
STS 9286 NOF	7,9	14	12,6	LI	FPM	09286NOF					-	HASTE DE VÁLVULAS - ADMISSÃO / ESCAPE - RETENTOR SEM APOIO DA MOLDA DA VÁLVULA	MOTOR CUMMINS SÉRIE B 4/6 CIL. - 12.170 / 13.770 / 14.170 / 15.170

TRANSMISSÃO

SELOTECH™	EIXO	ALOJ.	ALTURA	OR.	MATERIAL	REF.1	REF.2	REF.3	REF.4	REF.5	Nº ORIGINAL	DESCRIÇÃO	APLICAÇÃO
STA 5508 BAGE	47,6	68,00/74,00	0,90/10,40	BI	NBR	02960BAGE		5508-BAGE			T15957821 / TE3311189 / 250311189	EIXOPILOTO (CX 5106 A)IFS 4206A)	7100/110-8140/150
STA 5671 BRGEP	47,6	68,00/74,00	0,90/14,00	BI	ACM	02516BRGEP		5671-BRGEP			TE3311189	EIXO PILOTO CX 350 V	11.130/140 - 12.140 - 13.130 / 14.140/210 - 22.140 - 7110
STA 5689 BRGP	30	43,6	7	BI	ACM	07022BRGP		5689-BRGP			-	FLANGE TRASEIRO (CX F50 4305) (3341.234)	7.100/110 - 8.140/150

TRANSMISSÃO

SELOTECH™	EIXO	ALOJ.	ALTURA	OR.	MATERIAL	REF.1	REF.2	REF.3	REF.4	REF.5	Nº ORIGINAL	DESCRIÇÃO	APLICAÇÃO
STA 5823 BR	25,4	36,4	6,4	LI	NBR	00283BR		5823-BR	4508-BRG		2UU311189	TRAMBULADOR (EATON 20762)(CX RT8908-RT8609-RT-7608-RT11710)	26220/260/260E - 24220/250 - 17300/310 - 31260/260E/31310
STA 6753 GAE	53	82	7,5	LI	GAE	07023GA		6753-GAE			2RD311701	DEFLETOR DE OLEO (CX CL3905/CL3906 EATON)	CL3905 / CL3906
STA 6977 G	43,2	51,8	2,30 / 5,50	LI	NBR			6977-G			2U0311189	EIXO PILOTO (CX RT 89008L EATON)	24250 / 26260 / 31320 / 31260 / 31370E / 31370
STA 6978 GA	22	28	5	LI	NBR			6978-GA			2R0301699	ALAVANCA SELETORA (CX ZF S5 - 420MD)	8150 EOD / 9150 EOD / 8120 OD / 9150 OD / 9150 E PLUS / 8150 E PLUS
STA 6979 GGX	72	97,5	7	LI	NBR	07963GGX		6979-GGX			2Z0311113A	FLANGE TRASEIRO	24250 / 17250E
STA 6981 BAGGEF	83	113,00 / 118,00	13,00 / 21,00	AH	FPM			6981-BAGGEF			2U0311623	FLANGE TRASEIRO	26220/260/260E - 31260/260E - 31310
STA 7034 BAGGF	40	55	9	HO	FPM			7034-BAGGF			2R0311189C	EIXO PLOTO (CX FS04405C/FS04305C EATON)	8120 / 8120 / 8150 DELIVERY
STA 7044 BAGEF	55	75	8	HO	FPM			7044-BAGEF			2U2311189	EIXO PILOTO (CX 16S1685 ZF)	26260-31320-31370E
STA 7045 BRAGF	78	100	10	AH	FPM			7045-BRAGF			2Z0311113	FLANGE TRASEIRO (CX FS 8209 EATON)	17260 E / 18310 EOT / 18320 EOT / 18330 EOT
STA 7047 M	105	148,5	5,5	LI	AÇO			7047-M			2T0311449	CAIXA DE MUDANÇAS - CHAPA RETENÇÃO (CX 16S1650 ZF)	26260 / 31320 / 31370E
STA 7048 BRGEF	95,2	114,2	11,90 / 20,00	BI	FPM			7048-BRGEF			TJG311773	FLANGE TRASEIRO (CX RT 7608LI/RT 8609LI EATON)	17300 / 17310 / 24220 / 24250 / 35300 / 269260E / 26260E
STA 7049 M	98	110	9,00 / 10,00	LI	AÇO			7049-M			TJG311879	GUARDA PÓ TRASEIRO DO CAMBIO (CX RT8609A EATON)	26.220 / 26.260 / 26.310 / 35.300
STA 7050 G	49,2	57,8	2,30 / 5,50	LI	NBR			7050-G			TJG311773	CAIXA DE MUDANÇAS	17300 / 17310 / 24220 / 24250 / 26260EOD
STA 7051 S	30	111	20,7	LI	NBR	10413S		7051-S			T12525237	TAMPA TRASEIRA DE CX. DE CAMBIO - REDUZIDA (MERITOR 070379)	14.200 / 12.140 / 14.150 / 14200 / 14.220 / 16.170 / 16.220 / 16.320
STA 7082 BRF	40	52	7	HO	FPM			7082-BRF			2R0311189 / 2S0311189	EIXO PILOTO (CX 55-420)	-
STA 7083 M	75,3	82,7	4,7	LI	AÇO			7083-M			2R0311113	DEFLETOR DE PÓ DA CAIXA DE TRANSMISSÃO	8150 E / 9150 E / 5140 / 8150 DELIVERY / MICRO 5140 EOD / MICCRO 8150 EOD
STA 7084 GRX	63,5	88,9	5,8	LI	NBR			7084-GRX			2S0311113A	DEFLETOR SAÍDA DA FLANGE	CX FS4205A / FS4205B
STA 7104 M	0	73,3	5,70 / 7,00	LI	AÇO			7104-M			T2D312059	TAMPÃO - FURO DO CAMBIO	14140 / 14150 / 12170 / 11140
STS 0224 BRGE1	22,1	40	12,0/17	H	NBR	00224BRGE1			15530-BRGE		11331113B	EIXO PILOTO - SEM ABA	KOMBI
STS 0344 BE	15	25	8,1/19	LI	NBR	00344BE	0009N		15513-BR	RP0.150.008.05	11331113A / 0803012251	ALAVANCA SELETORA / TRAMBULADOR	KOMBI

TRANSMISSÃO

SELOTECH™	EIXO	ALOJ.	ALTURA	OR.	MATERIAL	REF.1	REF.2	REF.3	REF.4	REF.5	Nº ORIGINAL	DESCRIÇÃO	APLICAÇÃO
STS 0888 GA	19	25,4	3,2	LI	NBR	00888GA	0213N	5259-GA		RP0.190.500.05	3312225	ALAVANCA SELETO- TORA / TRAMBU- LADOR - OPCIONAL 07888GRP	CAIXA DE CÂMBIO - EATON 240V / 280V / 280VHD
STS 0888 GA	19	25,4	3,2	LI	NBR	00888GA	0213N	5259-GA		RP0.190.500.05	3312225	ALAVANCA SELETO- TORA / TRAMBU- LADOR - OPCIONAL 07888GRP	CAIXA DE CÂMBIO - EATON FS5005 A / FS6306 A / FS5306 A / FS6206 A / FS4005 A
STS 0888 GA	19	25,4	3,2	LI	NBR	00888GA	0213N	5259-GA		RP0.190.500.05	T13312017	ALAVANCA SELETO- TORA / TRAMBU- LADOR - OPCIONAL 07888GRP (CX 240V/280V/VH/VH- D/282V/VHD)	11130/140-12140-13130-14140/210-22140- 680/90-790/110
STS 0937 BAG	22,2	34,9	8	LI	NBR	00937BAG	1327N	5422-BAG			-	TOMADA DE FORÇA - SAÍDA - (CX 240F/ FS/V-240T/F-280V/ VH/VHC-390V)	CAIXA DE CÂMBIO - EATON RT11 - 710B - 11130/140 - 13130 - 680/790
STS 1149 BA	31,8	44,5	6,5	H	NBR	01149BA		5737-BA		RP0.317.500.05	2RD607029	EIXO SISTEMA "S" (A 1205 D 2110)	8140/150
STS 1543 BA	25	35	7	LI	NBR	01543BA	1038N	5209-BAG		RP0.250.000.05	TD1311879	TDF (CX 280V/VH- 282VH-285VH-390V)	11130/140-13130
STS 1662 GAE	9	16	9/15,0	LI	NBR	01662GAE		5581-GAE		RP0.090.000.05	3314547	PINHÃO DO VELOCÍ- METRO	CAIXA DE CÂMBIO - EATON 240V
STS 1662 GAE	9	16	9/15,0	LI	NBR	01662GAE		5581-GAE		RP0.090.000.05	3314547	PINHÃO DO VELOCÍ- METRO	CAIXA DE CÂMBIO - EATON FS4005 A
STS 1662 GAE	9	16	9/15,0	LI	NBR	01662GAE		5581-GAE		RP0.090.000.05	3314547	PINHÃO DO VELOCÍ- METRO	CAIXA DE CÂMBIO - EATON FS5005 A / FS6306 A / FS5306 A / FS6206 A
STS 1662 GAE	9	16	9/15,0	LI	NBR	01662GAE		5581-GAE		RP0.090.000.05	3314547	PINHÃO DO VELOCÍ- METRO	CAIXA DE CÂMBIO - EATON FS5205 A
STS 1963 BAG	41	49,3	6,5	H	NBR	01963BAG		5023-BAG		RP0.411.600.05	3313958 / T13311189	EIXO PILOTO (CX 280 VHD)	CAIXA DE CÂMBIO - EATON 280V / 280VHD - 11130/140 - 12140 - 13130 - 14140/210 - 22140 - 680/90 - 790/110
STS 2084 BAGP	41,2	63,5	8	H	ACM	02084BAGP		5617-BAGP		RP0.412.000.01	3315629 / 4300798 / TEG311189	EIXO PILOTO (CX 4005/4205)	12140/170-14150
STS 2103 BAG	57,2	82,5	9,5/11,5	AH	NBR	02103BAG	1062N	5133-BAG		RP0.571.503.05	208385 / 2RD311879 / T96311879	FLANGE TRASEI- RO - OPCIONAL 02512BRGEP	CAIXA DE CÂMBIO - EATON 240V/VH-282V/ VH-285V/VH/VHC) - 11130/140 - 12140 - 13130 - 14140/210 - 22140 - 680/90 - 790/110
STS 2125 BGP	95,3	114,3	12	AH	ACM	02125BGP	7360V				TJG311773 / 20807	FLANGE TRASEIRO	CAIXA DE CÂMBIO - EATON RT11 - 710B
STS 2224 BR	35	56	10	AH	NBR	02224BR		5640-BRG			3342165	FLANGE TRASEIRO	FSO 2405 / FSO 2305
STS 2290 BAGP	47,6	63,6	9,7	H	ACM	02990BAGP		6417-BAGP			3001616 / 2VF311189	EIXO PILOTO	CAIXA DE CÂMBIO - EATON FS5005 A / FS6306 A / FS5306 A / FS6206 A
STS 2385 BA	38,1	47,6	7	H	NBR	02385BA		5414-BAG		RP0.381.000.05	3315335 / T06301189	EIXO PILOTO	CAIXA DE CÂMBIO - EATON 240V - 6 A 9 TON - 680/790
STS 2397 BRG	32	45	7	AH	NBR	02397BRG		5398-BRG			TD1311879A	TOMADA DE FORÇA (CX 280VH/282V)	680/90 - 11130/140 - 13130
STS 2478 BAGF	63,5	82,6	12,7	AH	FPM	02478BAGF		5668-BAGF	60571-BA- GGP		237983	FLANGE TRASEIRO - ALTA TEMPERA- TURA - EVOLUÇÃO DO 02504BAGP - EVOLUÇÃO DO 02991BAGGP	CAIXA DE CÂMBIO - EATON FS4005 A

TRANSMISSÃO

SELOTECH™	EIXO	ALOJ.	ALTURA	OR.	MATERIAL	REF.1	REF.2	REF.3	REF.4	REF.5	Nº ORIGINAL	DESCRIÇÃO	APLICAÇÃO
STS 2512 BRGEP	57,2	82,6	0,9/14	AH	NBR/ACM	02512BRGEP		5670-BRGEP			3001607 / 3315624 / T96311879	FLANGE TRASEIRO - EVOLUÇÃO DO 02103BAG (CX 350V)	7110-11130/140-12140-13130-14140/210-22140
STS 2558 BAF	47,6	57,2	5	H	FPM	02558BAF		6384-BAGF			19110 / 2RP311189	EIXO PILOTO - (CX 5506)	CAIXA DE CÂMBIO - EATON FS5005 A / FS6306 A / FS5306 A / FS6206 A - 16180/210 (ONIBUS)
STS 2723 BAF	48	75	8	H	FPM	02723BAF	1251V	5681-BAGF			-	EIXO PILOTO - ALTA TEMPERATURA	CAIXA DE CÂMBIO - 16S 1650
STS 2797 BRGEF	25	38	10,5/14,5	LI	FPM	02797BRGEF	0468V	5684-BRGEF			2T0311281	FLANGE TRASEIRO (CX PLANETARIA) (CX 1650 ZF)	18130 TITAN
STS 2960 BAGEP	47,6	68	10,4	H	ACM	02960BAGEP		5934-BAGEP			3315623 / 4300121	EIXO PILOTO - EVOLUÇÃO DO 02516BRGEP	CAIXA DE CÂMBIO - EATON FS5005 A / FS6306 A / FS5306 A / FS6206 A
STS 2961 BAGG	70	90	12,7	AH	ACM	02961BAGG		5509-BAGG			TE3311879 / 2T0311705	FLANGE TRASEIRO (CX 5106A)(FS 6206A)	7100/110-8140/150
STS 2961 BAGGP	70	90	12,7	AH	ACM	02961BAGGP		5935-BAGP			4300119	FLANGE TRASEIRO	CAIXA DE CÂMBIO - EATON FS5005 A / FS6306 A / FS5306 A / FS6206 A
STS 2961 BAGGP	70	90	12,7	AH	ACM	02961BAGGP		5935-BAGP			4300119	FLANGE TRASEIRO	CAIXA DE CÂMBIO - EATON FS5205 A
STS 2991 BAGGP	63,5	82,5	12,7	AH	ACM	02991BAGGP		6418-BAGGP			4300203 / TEG311879A	FLANGE TRASEIRO - (CX 5506)	CAIXA DE CÂMBIO - EATON FS4005 A - ACIMA DE 16 TON - 16180/210 (ONIBUS)
STS 3267 GA	10	15	3	LI	NBR	03267GA	1303N	5724-GA			209978347	PINHÃO DO VELOCÍMETRO	CAIXA DE CÂMBIO - 16S 1650
STS 7021 BRGP	40	55	8	H	ACM	07021BRGP	7374P	5688-BRGP			3344186	EIXO PILOTO - DIÂMETRO MAIOR	CAIXA DE CÂMBIO - EATON FS5205 A - 7100/110 - 8140/150
STS 7199 BAGEP	38,1	60,3	12,7/15,9	AH	ACM	07199BAGEP		5864-BAGGEP			TNK312213	-	-
STS 7262 BAGGP	57,2	82,5	12	AH	ACM	07262BAGGP		5976-BAGGP			3344187 / 2RD311879	FLANGE TRASEIRO (CX FSO 4305)	CAIXA DE CÂMBIO - EATON FS5205 A - 7100/110 - 8140/150
STS 7262 BAGGP	57,2	82,5	12	AH	ACM	07262BAGGP		7030-BAGF			-	SAIDA DA TRANSMISSÃO	7100 / 8140
STS 7679 SP	17,5	50,4	21,5	LI	ACM	07679SP					3348566	GUARDA-PÓ - S/ FUIROS	FSO 2405 / FSO 2305
STS 7691 BAF	55	75	8	H	FPM	07691BAF	1172V	5719-BAF			2T0311189 / 0734310111	EIXO PILOTO - ALTA TEMPERATURA (ZF 0734310111)	26260-31320/370E
STS 7691 BAF	55	75	9	BI	FPM	07691BAF	7546V	5950-BAGF			2T0311189	EIXO PILOTO	26260 / 31320 / 31370E
STS 7781 GAEP	40	66	7	LI	ACM	07781GAEP					3348789	DEFLETOR DE ÓLEO - EIXO PILOTO	FSO 2405 / FSO 2305
STS 7807 SP	17,5	50,4	21,5	LI	ACM	07807SP					3348793	GUARDA-PÓ - C/ FUIROS	FSO 2405 / FSO 2305
STS 7840 BRAGF	105	130	12	AH	FPM	07840BRAGF	0559V	5697-BRAGF	42895-BRF		1318388	FLANGE TRASEIRO	CAIXA DE CÂMBIO - 16S 1650
STS 7851 BAGE	47,5	63,7	13,5	H	ACM	07851BAGE					3001616	EIXO PILOTO - EVOLUÇÃO DO 02990BAGP	CAIXA DE CÂMBIO - EATON FS5205 A

TRANSMISSÃO

SELOTECH™	EIXO	ALOJ.	ALTURA	OR.	MATERIAL	REF.1	REF.2	REF.3	REF.4	REF.5	Nº ORIGINAL	DESCRIÇÃO	APLICAÇÃO
STS 7877 GAE	25	35	7	LI	HNBR	07877GAE	4013N	5712-BRGE			-	ALAVANCA SELETO- RA / TRAMBULADOR	CAIXA DE CÂMBIO - 16S 1650
STS 7880 BRAGF	50	65	8	AH	FPM	07880BRAGF	7324V	5879-BRGF			2R0311281B	FLANGE TRASEIRO	-
STS 7888 GRP	19	25,4	4,3	LI	ACM	07888GRP	0213N	7160-GRP			T13312017 / 250525275A	ALAVANCA SELETO- RA / TRAMBULADOR - (EVOLUÇÃO DO 00888GA)(CX EATON 240V/280V/280VHD/ FS4005A/FS5005A/ FS6306A/FS5306A/ FS6206A/FS5205A)	7-90S/110S/11-140/12-140/14-140/11-130 / 13-130/14-220/15-170 E/16-170 / 16-220/16- 210/24-220
STS 7967 GA	25	32	5	LI	NBR	07967GA	1192N				-	ALAVANCA SELETO- RA / TRAMBULADOR	CAIXA DE CÂMBIO - 16S 1650
STS 8140 KIT	25	35	7	-	-	08104KIT					-	ALAVANCA SELETO- RA / TRAMBULADOR - KIT COM 1 RETEN- TOR 07877GAE + 1 RETENTOR 01543BA [Número Ref.1 Ori- ginal: 07817KIT]	CAIXA DE CÂMBIO - 16S 1650

EIXO DIANTEIRO

SELOTECH™	EIXO	ALOJ.	ALTURA	OR.	MATERIAL	REF.1	REF.2	REF.3	REF.4	REF.5	Nº ORIGINAL	DESCRIÇÃO	APLICAÇÃO
STA 6352 GA	28,7	31,8	3,1	LI	NBR	02361GA	1336N	6352-GA	53491-GA		T06407373	RODA DIANTEIRA (PINO MESTRE)	7100 / 7110 // 6.80 / 6.90 / 7.90 .../89
STA 6940 GAE	45	87,5	10	LI	NBR			6940-GAE			T16407685B	TAMPA DA SUS- PENSÃO	DIVERSOS
STA 6941 GA	31,8	37	4	LI	NBR			6941-GA			-	MANGA DE EIXO	DIVERSOS
STS 0161 BRG	48	72	10	LI	NBR	00161BRG	0148N	5342-BRG	43652-BRG		211405641A	RODA DIANTEIRA	KOMBI
STS 0188 BA	57,3	84	8	LI	NBR	00188BA		5118-BAG		RP0.571.502.05	2RD407641 / 2989031	RODA DIANTEIRA	5.140 / 6.80 / 6.90 / 7.90 / 7.100 / 7.110 / 8.140 / 9.150 - ATÉ 9 TON
STS 1253 B	89	114,3	12,7	LI	NBR	01253B		5123-BGG	63142-BG		T13407641A	RODA DIANTEIRA	11.130 / 11.140 / 12.140 / 12.210 / 13.130 / 14.140 / 14.150 / 14.210 - 11 A 14 TON
STS 1711 BRG	45	64	9	LI	NBR	01711BRG	0004N	5482-BRG	15511-BRG	RP0.450.003.05	2114056412	RODA DIANTEIRA - INTERNO	KOMBI
STS 2322 GA	40,8	44,1	3,1	LI	NBR	02322GA	1335N	6347-GA	53521-GA		T11407685 / 104056	SUSPENSÃO - PINO MESTRE	11.130 / 11.140 / 12.140 / 12.210 / 13.130 / 14.140 / 14.150 / 14.210 - 8140/150 - 11 A 14 TON
STS 2424 BG	89	114,3	12,7	LI	NBR	02424BG		5123-BGG			T13407641 / T13407641A	RODA DIANTEIRA	11.130 / 11.140 / 12.140 / 12.210 / 13.130 / 14.140 / 14.150 / 14.210 / 8140/150 /1991 - 11 A 14 TON
STS 2483 BGE	88,9	115,4	16,2/ 19,2	BI	NBR	02483BGE	2211N	5399-BGE		RP0.889.000.07	T11407641A	RODA DIANTEIRA	11.130 / 11.140 / 12.140 / 12.210 / 13.130 /150/180 / 14.140 / 14.150 / 14.210 - 11 A 14 TON - 81140/150 1991
STS 2484 BGE	88,9	123	18,70/ 21,70	BI	NBR	02484BGE	2212N	5177-BGE		RP0.889.001.07	T16407641	RODA DIANTEIRA	15.180/16.170/180/210/220-17.210/220- 220300-18.310/19.180/22.140/210- 23.210/23.310/24.220/24.250/26.310/35.300/350- 40300 - ACIMA DE 16 TON - ONIBUS

EIXO DIANTEIRO

SELOTECH™	EIXO	ALOJ.	ALTURA	OR.	MATERIAL	REF.1	REF.2	REF.3	REF.4	REF.5	Nº ORIGINAL	DESCRIÇÃO	APLICAÇÃO
STA 5218 BY	98,4	144,5	13,50/ 25,00	LI	NBR			5218-BY	70016-BY		TE3501317A / T13501317	RODA TRASEIRA (ROCKWELL)	14.140 / 14.210 / 22.140 / 11.130 / 13.130 / 11.140 / 12.140
STA 5937 BREGP	82,5	139,75/ 153,0	3,00/ 16,50	BI	ACM			5937-BRGEP			250501317A / 2TJ5988327	PINHÃO (RS 160/ RS 180/MS 13180) (MERITOR 104358)	18310 - 40300
STA 5973 BYF	76,2	95,40/ 105,0	10,50/ 17,00	LI	FPM			5973-BYF	70035-BYF		250198049A / 2RR525413B	PINHÃO DO DIFERENCIAL - SAIDA (ROCKWELL DUPL RD 23145) (MERITOR 104.384) (NOK A 1205 P 2590)	24.220/250 - 26.220/260/300/310 1991/
STA 5973 BYF	76,2	95,40/ 105,0	10,50/ 17,00	LI	FPM			5973-BYF			2RR525413B	PINHÃO DO DIFE- RENCIAL - (NOK 1205 U 1945)(104358)	15180
STA 5974 BYF	82,5	107,95/ 118,50	16,00/ 19,00	LI	FPM			5974-BYF	70036-BYF		2RR525413A / 2500198049B	PINHÃO DO DIFE- RENCIAL - ENTRADA (ROCKWELL DUPL RD 23145) (MERITOR 104.386) (NOK A 1205 P 2590)	24.220 / 250 - 26.220 / 260 / 300 / 310 1996/...
STA 5975 GAE	87,3	120,8	6,3	LI	NBR			5975-GAE			TMJ512395	BALANÇA TRUCK	24.220/250 1995/
STA 6000 BY	121,1	160,2	32	BI	NBR	02713BY	2713N	6000-BY			T16501317 / 2RH501317 / 250525275A / TJ6501317A / 2TJ501317A / 2T0501317E	RODA TRASEIRA	13-170 / 13-180 / 13-180E / 15-170 / 15-180 / 15-180E / 15-180/23-220 / 16-220 / 18-310 / 16- 210 / 16-220 / 17-180 / 17-220 / WORKER 15-170 E,17-180,17-250 E,35-300,26-220 / 17-230 EOD / 17-260 EOD / TRACTOR 17-220
STA 6320 BRG	165	190,5	12,7	LI	FPM	02056BR		6320-BRG			-	RODA TRASEIRA - EXTERNO	-
STA 6668 BYF	82,5	139,70/ 150,00	15,80/ 19,00	LI	NBR/ FPM			6668-BYF			2T0501317 / 250501317A	PINHÃO DO DIFE- RENCIAL (ROCKWELL SIMPLES RR 23.160 / 165) (MERITOR 104.390) (NOK 1205 A 2731)	18.310 - 40.300 / 19.320/370 - 25.320/370E
STA 6668 BYF	82,5	139,70/ 150,00	15,80/ 19,00	LI	NBR/ FPM			6668-BYF			2T0501314	PINHÃO 2º DIFEREN- CIAL (RS 23.160) (ME- RITOR 104348/390)	18.310 - 40.300
STA 6724 BYF	76,2	125,40/ 136,50	15,80/ 19,00	LI	NBR			6724-BYF			250130749	PINHÃO DO DIFERENCIAL 145 ROCKWELL	-
STA 6980 BYF	73,5	98,5	12,7	LI	FPM	07736BRAYF		6980-BYF			2P0501317	RODA TRASEIRA	DELIVERY 5.140 - 2006 / ---
STA 6987 BYF	76,2	95,20/ 105,00	15,50/ 30,00	AH	FPM			6987-BYF	70042-BYF		250198049A	PINHÃO DO DIFE- RENCIAL	-
STS 0007 B	98,5	144,5	19	LI	NBR	00007B	2193N	5121-BG		RP0.985.000.05	4021296	RODA TRASEIRA - (ADAPTADO)	11130 - 13130 - 14140/210 - 22140
STS 0310 B	127	165,1	16	LI	NBR	00310B	2094N	5700-BG		RP1.270.002.17	2T0501317E	RODA TRASEIRA (TRUCK)	-
STS 0436 BAG	54	79,4	12,7	LI	NBR	00436BAG		5241-BAG		RP0.539.801.05	TL7525275	PINHÃO (BRASEIXOS)	680/90 - 790/110 /1991 - 8120/140/150/1991
STS 0436 BAGE	54	79,4	12,7	H	NBR	00436BAGE		5664-BAGE		RP0.539.8021.05	ALBARUS [104062] - TL752275	PINHÃO DO DIFE- RENCIAL (COM ABA) (104062)	790/100/110/120 1992/ - 8120/140/150 - 9150 1992/
STS 1095 BRG	44,5	62	11	BI	NBR	01095BRG	0005N	5078-BRG	15525-BRG	RP0.445.005.05	11350113151	RODA TRASEIRA	KOMBI

EIXO DIANTEIRO

SELOTECH™	EIXO	ALOJ.	ALTURA	OR.	MATERIAL	REF.1	REF.2	REF.3	REF.4	REF.5	Nº ORIGINAL	DESCRIÇÃO	APLICAÇÃO
STS 1095 JG2	44,5	62	12	BI	NBR	01095JOG02		30533-KIT	15525-KIT		11350113151 / 211598315	RODA TRASEIRA	KOMBI
STS 1814 BRG	36	60	9,5	BI	NBR	01814BRG	0115N	5380-BRG	40372-BRG	RP0.360.002.05	1133011891	RODA TRASEIRA - SAÍDA DO FLANGE DA RODA	KOMBI
STS 1880 BAGE	69,8	98,5	11,8/ 17,7	H	NBR	01880BAGE		5661-BAGE		RP0.698.506.07	T95525275	PINHÃO DO DIFERENCIAL	(11 A 14 TON) - 11130/140-12140-13130 1992/ - 14140/210-22140 1992/
STS 1923 BG	82,5	114,3	12,7	BI	NBR	01923BG	2121N	5122-BGG		RP0.825.000.05	T06501317B	RODA TRASEIRA	680/90 - 790/110
STS 2201 BRGEP	47,6	80,3	6,5	H	ACM	02201BRGEP		5627-BRGEP		RP0.476.001.01	T06525274A / ALBARUS (38427)	PINHÃO DO DIFERENCIAL - EIXO DANA 46	(ATÉ 9 TON) 680/90 - 790/110
STS 2333 BAE	60,3	155,5	8	BI	NBR	02333BAE		5787-BAGE		RP0.603.803.05	T11501209	RODA TRASEIRA - EXTERNO	(11 A 14 TON) 13130
STS 2417 BAGE	60,3	92	12,0/ 18,5	AH	NBR	02417BAGE		5665-BAGE		RP0.603.301.05	T11525275A	PINHÃO DO DIFERENCIAL	(ATÉ 9 TON) - 11130/140 1992/
STS 2485 BY	98,4	144,5	16	BI	NBR	02485BY	2148N	5400-BY			T12501317	RODA TRASEIRA	(11 A 14 TON)- 12140/170-13150/180-14140/210 1992/
STS 2485 KIT	-	-	-	-	-	02485KIT					T12501317	KIT DO CUBO DE RODA TRASEIRO - 1 Retentor 02485BY + 1 junta 89015 + 1 Trava aranha	11 A 14 TON
STS 2686 BRGEP	63,5	98,5	17,9	H	ACM	02686BRGEP	3161P	5678-BRGEP		RP0.635.001.12	87HU4676AA / T12525275	PINHÃO DO DIFERENCIAL(ROCKWELL)(CX220/230) [A 1205 D 1928] (104125)	(11 A 14 TON) - 11140-12140-14140/210-15150-16170/210/220-
STS 2687 BRGEP	76,3	125,4	16,5	BI	NBR / ACM	02687BRGEP	3162P	5679-BRGEP			TE3525275 / 250525275	PINHÃO DO DIFERENCIAL - (ROCKWELL)(CX 240)[A 1205 Y 1897] (104377)	(ACIMA DE 16 TON) - 17220/24220/250-26222/260/300/310 1991/
STS 2687 BRGEP	76,3	125,4	16,5	BI	NBR / ACM	02687BRGEP	3162P	5679-BRGEP			250130749	PINHÃO DO DIFERENCIAL - (ROCKWELL)[A 1205 N 2588](104377)	15180 - 17210 (ONIBUS)
STS 2693 BRGE	54	80	11,1/ 16,6	BI	NBR	02693BRGE		5680-BRGE		RP0.540.001.07	ALBARUS (35511)	RODA TRASEIRA - EIXO DANA 44/60	ATÉ 9 TON
STS 2713 BRY	121,1	160,2	35	BI	NBR	02713BRY	2713N	5208-BRY			T16407641 / 2RH501317 / T16501317	RODA TRASEIRA - BAIXA TEMPERATURA - OPCIONAL 07338 BAY / 07340 BAY	(ACIMA DE 16 TON) 16170/210/220-17210/220300-22140/210-24220/250-35300/350-40300
STS 2713 KIT	-	-	-	-	-	02713KIT					T16407641 / 2RH501317 / T16501317	KIT DO CUBO DA RODA TRASEIRA - 1 Retentor 02713BY + 1 Junta 89013 + 1 Trava aranha	ACIMA DE 16 TON
STS 2853 BAGEF	63,5	102,5	7	H	FPM	02853BAGEF		5972-BAGGEP			(ALBARUS) - 2RD525275	PINHÃO DO DIFERENCIAL - EIXO DANA M-80	(ATÉ 9 TON) 7100/110 - 8140/150 - 8100/140
STS 7338 BAYF	121,1	160,2	35	BI	NBR/ FPM	07338BAYF	3189P	5208-BRY			-	RODA TRASEIRA - ALTA TEMPERAURA - RECOMENDADO PARA USO URBANO / RODOVIÁRIO - OPCIONAL 07340 BAY	ACIMA DE 16 TON

EIXO DIANTEIRO

SELOTECH™	EIXO	ALOJ.	ALTURA	OR.	MATERIAL	REF.1	REF.2	REF.3	REF.4	REF.5	Nº ORIGINAL	DESCRIÇÃO	APLICAÇÃO
STS 7338 KIT	-	-	-	-	-	07338KIT					-	KIT DO CUBO DE RODA TRASEIRO - 1 Retentor 07338BAYF + 1 Junta 89013 + 1 Trava aranha - ALTA TEMPERATURA	ACIMA DE 16 TON
STS 7340 BAYF	121,1	160	35	BI	FPM	07340BAYF	3189P	6860-BAYF			T16501317 / 2TJ501317A / 2RH501317	RODA TRASEIRA - USO URBANO / RODOVIÁRIO - ALTA TEMPERATURA - OPCIONAL 07338 BAYF	ACIMA DE 16 TON
STS 7375 BY	82,5	114,3	12,7	BI	NBR	07375BY		5503-BY	70020-BY		2RE501317 / T06501317C	RODA TRASEIRA	7.100 / 110 - 8.140 / 150
STS 7375 KIT	-	-	-	-	-	07375KIT					T06501317C / 98HU1175AA	KIT DO CUBO DE RODA TRASEIRO - 1 Retentor 07375BY + 1 Trava aranha - BAIXA TEMPERATURA	ATÉ 9 TON
STS 7439 BYF	82,5	114,3	12,7	BI	FPM	07439BYF		6478-BYF			2R0501317	RIDA TRASEIRA	8.140 / 180 - 9.140 / 150 MICRO ONIBUS
STS 7439 KIT	-	-	-	-	-	07439KIT					2R0501317 / T06501317C	KIT DO CUBO DE RODA TRASEIRO - 1 RETENTOR 07439BY + 1 TRAVA ARANHA - ALTA TEMPERATURA	ATÉ 9 TON
STS 7735 BY	73	98	13	BI	FPM / NBR	07735BY			70041-BRAYF		-	RODA TRASEIRA	ATÉ 9 TON
STS 8383 BRY	121,1	160,2	30	BI	ACM	08383BRY	2713N	7001-BY			MB3869977247 / TJ6501317A	RODA TRASEIRA - USO URBANO / RODOVIÁRIO	(ACIMA DE 16 TON) 17210/17240

DIREÇÃO

SELOTECH™	EIXO	ALOJ.	ALTURA	OR.	MATERIAL	REF.1	REF.2	REF.3	REF.4	REF.5	Nº ORIGINAL	DESCRIÇÃO	APLICAÇÃO
STA 5775 GR	40	56	8,5	LI	NBR	01759GR	0365N	5775-GR			-	DIREÇÃO HIDRÁULICA - INTERNO - SETOR	11.130/140 - 12.140 - 13.130 - 14140 1982/
STS 0272 BRG	45	60	7	LI	NBR	00272BRG	0039N	5301-BRG	43502-BRG	RP0.450.011.08	-	SETOR - DIREÇÃO HIDRÁULICA - INTERNO	(11 A 22 TON) - 11130/140 - 12140 - 13130 1982/
STS 0496 BRG	18	30	7	LI	NBR	00496BRG	0135N	5245-BRG			T11417447	DIREÇÃO HIDRÁULICA - SEM FIM - CAIXA ZF	(11 A 22 TON) - 11130/140 - 12140 - 13130 - 14140 1982/
STS 0572 BR	22,3	35	6,4	LI	NBR	00572BR	0174N	5105-BR		RP0.222.004.17	2990451	DIREÇÃO MECANICA SEM FIM	680/90 - 790/100/110 1982/
STS 0932 BR	28,6	39,8	7	LI	NBR	00932BR	0046N	5195-BR		RP0.280.000.05	311415268Z	SETOR	KOMBI
STS 1046 BAG	40	56	10	LI	NBR	01046BAG		5763-BAG	04008-BAG		-	SETOR - DIREÇÃO HIDRÁULICA - EXTERNO	(11 A 22 TON) - 11130/140 - 12140 - 13130 1982/
STS 1152 GR	35	46,5	4,8	LI	NBR	01152GR		5268-GR			-	DIREÇÃO MECANICA - SETOR TRW	(6 A 9 TON) - 680/90-790/100/110 1982/
STS 1515 BR	25	36	7	LI	NBR	01515BR	0381N	5339-BR	43612-BRG	RP0.250.001.05	N149071	SETOR	KOMBI
STS 1526 BRG	35	46,5	6,4	LI	NBR	01526BRG		5289-BRG			2990471	DIREÇÃO MECANICA SETOR TRW	680/90 - 790/100/110 1982/

FREIO

SELOTECH™	EIXO	ALOJ.	ALTURA	OR.	MATERIAL	REF.1	REF.2	REF.3	REF.4	REF.5	Nº ORIGINAL	DESCRIÇÃO	APLICAÇÃO
STA 5452 GRAG	14,7	27,1	4,80/ 5,40	LI	NBR			5452-GRAG			2RD609295	FREIO [EIXO AJUSTE CATRACA AUTOMÁTICA]	7.100/110 - 8.140/150
STS 2506 BR	38	52,3	7	LI	NBR	02506BR		5009-BR	40011-BRG		TE3607029	SISTEMA DE FREIO	EIXO SISTEMA "S" - 8.140/150

VOLVO

MOTOR

SELOTECH™	EIXO	ALOJ.	ALTURA	OR.	MATERIAL	REF.1	REF.2	REF.3	REF.4	REF.5	Nº ORIGINAL	DESCRIÇÃO	APLICAÇÃO
STA 57869 BRGF	130	160	15	AH	FPM		7343V	57869-BRGF			-	VIRABREQUIM TRASEIRO	VM 210 4X2 T - (MOTOR MWM 7A 310)
STA 6640 GROX	14,5	22,2	7	LI	NBR	01978GROX		6640-GROX			-	BOMBA INJETORA (MANUAL)(BOSCH)	N 10/12
STS 2242 BG	33,3	54	11	H	NBR	02242BG		5643-BG			114043	EIXO DE ACIONAMENTO DO VENTILADOR	MOTOR THD 101 KC / THD 100D / TD 100 A / TD 100 G / TD 101 G / TD 101 F / TD 120 GA / TD 121 F / TD 102 F / TD 102 FS / TD 122 FS / B58 / EDC 10L-12L / B10 / B12 / B58
STS 2244 B	29	50	10	AH	NBR	02244B					941580	BOMBA INJETORA - EIXO DE ACIONAMENTO	MOTOR THD 101 KC / THD 100D / TD 100 A / TD 100 G / TD 101 G / TD 101 F / TD 120 GA / TD 121 F / TD 102 F / 380 / B10 / B12 / B57 / B58 / B60 / B7 / FH12 / TD 102 FS / TD 122 FS / B58 / EDC 10L-12L / B10 / B12 - MORDELOS N10 / N12 / N14 / NH10 / NL10 / NL12 / NL14
STS 2265 GA	25	32	4	LI	NBR	02265GA	1058N	5292-GA	51341-GA		-	EIXO DO VENTILADOR	MOTOR THD 101 KC / THD 100D / TD 100 A / TD 100 G / TD 101 G / TD 101 F / TD 120 GA / TD 121 F / TD 102 F / TD 102 FS / TD 122 FS / B58 / EDC 10L-12L / B10 / B12 / B58
STS 2941 BRAGG	125	150	15	BI	FPM	02941BRAGF	1389V	55029-BRAGF	40029-BRAGF		477119	VIRABREQUIM TRASEIRO	B 7
STS 2962 BRGF	35	47	7	BI	FPM	02962BRGF					BOSCH (2410283018)	BOMBA INJETORA - EIXO DE COMANDO (BOSCH)	MOTOR THD 101 KC / THD 100D / TD 100 A / TD 100 G / TD 101 G / TD 101 F / TD 120 GA / TD 121 F / TD 102 F / 380 / B10 / B12 / B57 / B58 / B60 / B7 / FH12 / TD 102 FS / TD 122 FS / B58 / EDC 10L-12L / B10 / B12 - MORDELOS N10 / N12 / N14 / NH10 / NL10 / NL12 / NL14
STS 5304 BRAGF	85,7	114,3	13	H	FPM	05304BRAGF	7440V	6538-BRAGF	45208-BRAGF		424983	VIRABREQUIM DIANTEIRO - LADO POLIA	MOTOR THD 101 KC / THD 100D / TD 100 A / TD 100 G / TD 101 G / TD 101 F / TD 120 GA / TD 121 F / TD 102 F / 380 / B10 / B12 / B57 / B58 / B60 / B7 / FH12 / TD 102 FS / TD 122 FS / B58 / EDC 10L-12L / B10 / B12 - MORDELOS N10 / N12 / N14 / NH10 / NL10 / NL12 / NL14
STS 5414 BRAGF	155	180	15	AH	FPM	05414BRAGF	7572V	6539-BRAGF	45029-BRAGF	RP1.550.001.22	469336 / 20441697	VIRABREQUIM TRASEIRO - LADO VOLANTE	MOTOR THD 101 KC / THD 100D / TD 100 A / TD 100 G / TD 101 G / TD 101 F / TD 120 GA / TD 121 F / TD 102 F / 380 / B10 / B12 / B57 / B58 / B60 / B7 / FH12 / TD 102 FS / TD 122 FS / B58 / EDC 10L-12L / B10 / B12 - MORDELOS N10 / N12 / N14 / NH10 / NL10 / NL12 / NL14
STS 5545 MEH	53,7	67,7	7	LI	MEH	05545MEH					-	VÁLVULA TERMOSTÁTICA	MOTOR D12A / D12C / D12D FH12 / NH12
STS 5725 BRAGF	180	205	15	AH	FPM	05725BRAGF	7441V		45030-BRAGF		1543896	VIRABREQUIM TRASEIRO - LADO VOLANTE	MOTOR D12A / D12C / D12D FH12 / NH12
STS 9284 BREF	8	12	7	LI	FPM	09284BREF					859171	HASTE DE VÁLVULAS - ADMISSÃO / ESCAPE	MOTOR D12A / D12C / D12D FH12 / NH12

MOTOR

SELOTECH™	EIXO	ALOJ.	ALTURA	OR.	MATERIAL	REF.1	REF.2	REF.3	REF.4	REF.5	Nº ORIGINAL	DESCRIÇÃO	APLICAÇÃO
STW 40029 BRAGF	125	150	15	BI	FPM	07371BRAGF	1389V		40029-BRAGF		477119	VIRABREQUIM TRASEIRO	B7

TRANSMISSÃO

SELOTECH™	EIXO	ALOJ.	ALTURA	OR.	MATERIAL	REF.1	REF.2	REF.3	REF.4	REF.5	Nº ORIGINAL	DESCRIÇÃO	APLICAÇÃO
STS 2986 BAF	85	105	10	BI	FPM	02986BAF	1189V	5695-BAGF			-	(FLANGE TRASEIRO INTERNO) [CX AK 6-80 - S 6-80/90] (JUNTO 5722)	B 10M/B 12 - B 58
STA 5692 BG	45	72,95	12,7	LI	NBR	02880BG		5692-BG	60481-B		114061	EMBREGEM PNEUMÁTICA [VENTILADOR]	B 10M/B 12 - B 58
STA 5710 BRG	105	130	12	LI	NBR		0556N	5710-BRG			1662607 / 1526829	[EXTERNO] [CX 16 S 130/160] (0734319551) (0734300102)	N 10/12/14 - B 58
STA 5714 BAGF	55	80	8	BI	FPM			5714-BAGF			6771323	TOMADA DE FORÇA [CX 16 S 130] (0734.319.046)	N 10/12/14
STA 5715 BAG	55	75	10	BI	NBR		1147N	5715-BAG			-	EIXO PILOTO [EXTERNO] [CX S 6-80/90] (JUNTO STS 7691 BAF)	N 10/12
STA 5722 BAG	85	105	12	LI	NBR		1215N	5722-BAG	53171-BA		1139840	FLANGE TRASEIRO [EXTERNO] [CX AK 6 - 80 - S 6-80/90] (JUNTO 5695)	B 10 M/B 12 - B 58
STA 7042 BRGF	48	65	10	HO	FPM			7042-BRGF			20525996	MORINGA DO CAMBIO	VM210 / VM270 / VM23
STA 7045 BRAGF	78	100	10	AH	FPM			7045-BRAGF			20526126 / 20526264	FLANGE TRASEIRO [CX FS 8209 EATON]	VM23 / VM210 / VM270
STA 7047 M	105	148,5	5,5	LI	AÇO			7047-M			1662580	CAIXA DE MUDANÇAS - CHAPA RETENÇÃO [CX 16S1650 ZF]	-
STA 7126 BRAGP	65	90	10	HO	ACM			7126-BRAGP			267268 / 20476025	MORINGA DE CAMBIO G8 / G5 / G8 MGS	FH12 VXL / B10R/B7/B12
STA 7152 BRGF	22	32	9	LI	FPM			7152-BRGF			121.1063-8	REDUZIDA DO CAMBIO - SR 1700 / 1900 (QA 0941)	FH D12 / D13
STA 7153 BRGF	28	38	9	LI	FPM			7153-BRGF			121.1064-0	TRANSFERENCIA DO CAMBIO SR 1700 / 1900 (QA 0949)	FH D12 / D13
STA 7154 BRGE	22	32,0 / 44,00	9,0 / 13,50	LI	NBR			7154-BRGE			121.1065-6	CANECA TROCA DE CAIXA (QA 0972)	FH / NH 12
STS 0788 BAG	25	35	10	LI	NBR	00788BAG	1229N	5147-BAG		RP0.250.005.07	-	ALAVANCA SELETORA / TRAMBULADOR	CAIXA DE CÂMBIO - 165 130 - NL10
STS 0788 BAG	25	35	10	LI	NBR	00788BAG	1229N	5147-BAG		RP0.250.005.07	-	ALAVANCA SELETORA / TRAMBULADOR	CAIXA DE CÂMBIO - 165 130 / 165 170 - NL12
STS 0804 BR	55	75	10	LI	NBR	00804BR	0378N / 01147N	5094-BRG			-	EIXO PILOTO [EXTERNO] [CX AK 6-80/90]	N 10/12
STS 1543 BA	25	35	7	LI	NBR	01543BR	00060N	5320-BR	18006-BR		11113	ALAVANCA SELETORA / TRAMBULADOR	CAIXA DE CÂMBIO - 165 130 - NL10

TRANSMISSÃO

SELOTECH™	EIXO	ALOJ.	ALTURA	OR.	MATERIAL	REF.1	REF.2	REF.3	REF.4	REF.5	Nº ORIGINAL	DESCRIÇÃO	APLICAÇÃO
STS 1543 BA	25	35	7	LI	NBR	01543BR	00060N	5320-BR			11113	ALAVANCA SELETO- RA / TRAMBULADOR	CAIXA DE CÂMBIO - 16S 130 / 16S 170 - NL12
STS 1543 BA	25	35	7	LI	NBR	01543BA	1038N	5209-BAG		RP0.250.000.05	6876348	ALAVANCA SELETO- RA / TRAMBULADOR (INTERNO) [CX 16 S 130]	N 10/12/14 - B 58
STS 1840 BGO	48	65	12	AH	NBR	01840BGO	2197N	5450-BG		RP0.480.002.05	-	EIXO PILOTO [CX S 6-80/90][0734300087]	B 58
STS 2241 GRG	25	47	8	LI	NBR	02241GRG		6341-GRG			1526615	ALAVANCA DE ACIONAMENTO DA EMBREGEM	CAIXA DE CÂMBIO - 16S 130 / 16S 170 - N 10/12/14 - B 58 - NL12
STS 2797 BRGEF	25	38	10,5/ 14,5	LI	FPM	02797BRGEF	0468V	5684-BRGEF			501306439	ACIONAMENTO DO GARFO - MARCHA PESADA	CAIXA DE CÂMBIO - 16S 130 / 16S 170 - NL12
STS 2797 BRGEF	25	38	10,5/ 14,5	LI	FPM	02797BRGEF	0468V	5684-BRGEF			1526817	ALAVANCA SELETO- RA [CX 8S135-16S 130/160/165/190] (0501306439)	N 10/12/14
STS 3267 GA	10	15	3	LI	NBR	03267GA	1303N	5724-GA			-	PINHÃO DO VELO- CÍMETRO [CX 16 S 130/160]	N 10/12/14 - B 58
STS 7691 BAF	55	75	8	H	FPM	07691BAF	1172V	5719-BAF	45010- BRAGF		1526688	EIXO PILOTO -ALTA TEMPERATURA (INTERNO)[CX AK 6-80/90][0734310111]	N 10/12
STS 7691 BAF	55	75	8	H	FPM	07691BAF	1172V	5719-BAF			734310111	EIXO PILOTO - ALTA TEMPERATURA	CAIXA DE CÂMBIO - 16S 130 / 16S 170 - NL12
STS 7691 BAF	55	75	9	BI	FPM	07691BAF	7546V	5950-BAGF			1526688	EIXO PILOTO	NL 12 / NL 10
STS 7840 BRAGF	105	130	12	AH	FPM	07840BRAGF	0559V	5697-BRAGF			15268295 / 1662607	FLANGE TRASEIRO - EVO- LUÇÃO DO 02985 BRF	CAIXA DE CÂMBIO - 16S 130 / 16S 170 - NL12
STS 7840 BRAGF	105	130	12	AH	FPM	07840BRAGF	0559V	5697-BRAGF			1526828	FLANGE TRASEIRO (INTERNO)[CX 16 S 130][0734310116]	N 10/12/14 - B 58
STS 7877 GAE	25	35	7	LI	HNBR	07877GAE	4013N	5712-BRGE			634307367	ALAVANCA SELETO- RA / TRAMBULADOR	CAIXA DE CÂMBIO - 16S 130 / 16S 170 - NL12
STS 7877 GAE	25	35	7	LI	HNBR	07877GAE	4013N	5712-BRGE			6876634	ALAVANCA SELETO- RA / TRAMBULADOR [CX S 6-80/90][CX 16 S 130/160]	N 10/12/14 - B58
STS 7967 GA	25	32	5	LI	NBR	07967GA	1192N		55147-GA		-	ALAVANCA SELETO- RA / TRAMBULADOR	CAIXA DE CÂMBIO - 16S 130 - NL10
STS 7967 GA	25	32	5	LI	NBR	07967GA	1192N				-	ALAVANCA SELETO- RA / TRAMBULADOR	CAIXA DE CÂMBIO - 16S 130 / 16S 170 - NL12
STS 8140 KIT	25	35	7	-	-	08104KIT					-	ALAVANCA SELETO- RA / TRAMBULADOR - KIT COM 1 RETEN- TOR 07877GAE + 1 RETENTOR 01543BA [Número Ref.1 Original: 07817KIT]	CAIXA DE CÂMBIO - 16S 130 / 16S 170 - NL12

TRANSMISSÃO

SELOTECH™	EIXO	ALOJ.	ALTURA	OR.	MATERIAL	REF.1	REF.2	REF.3	REF.4	REF.5	Nº ORIGINAL	DESCRIÇÃO	APLICAÇÃO
STS 8140 KIT	25	35	7	-	-	08104KIT					-	ALAVANCA SELETO- RA / TRAMBULADOR - KIT COM 1 RETEN- TOR 07877GAE + 1 RETENTOR 01543BA (Número Ref.1 Original: 07817KIT)	CAIXA DE CÂMBIO - 165 130 - NL10
STW 50295 BAF	85	105	10	AH	FPM	07610BAF	1189V				-	EIXO ENTALHADO INTERNO (ZF S 6 80/6 90 - AK 6 80/6 90 - 0734.310.109)	B 10 M/B 12/B 58

EIXO DIANTEIRO

SELOTECH™	EIXO	ALOJ.	ALTURA	OR.	MATERIAL	REF.1	REF.2	REF.3	REF.4	REF.5	Nº ORIGINAL	DESCRIÇÃO	APLICAÇÃO
STA 6918 GR	45	52	4	LI	NBR			6918-GR			85109218	MANGA DE EIXO (PINO MESTRE)	VM23
STS 2245 BAG	133,4	155,6	14	BI	NBR	02245BAG	1323N	5173-BAG	50001-BAG	RP1.334.007.07	6884314 / 944667	RODA DIANTEIRA 20/24" - CUBO A GRAXA	N 10/12 - B 10M/B 58 / 1988
STS 7074 NE	50	76	6	LI	NBR	07074NE					-	MANGA DO EIXO DIANTEIRO	B10 / NL10 / NL12 - CUBO A ÓLEO - PEQUENO
STS 7075 GRE	48	77	7,7	LI	NBR	07075GRE					-	ARTICULAÇÃO DA MANGA DO EIXO DIANTEIRO	B10 / NL10 / NL12 - CUBO A ÓLEO - PEQUENO
STS 7919 BGE	110	140	13	BI	NBR	07919BGE	2140N	5172-BGE	65006-BGE	RP1.100.003.17	1587792 / 1089552	RODA DIANTEIRA - (ÓLEO)(MODERNA - MAIOR)(ESTAMPADA)	NL 10/12 - B 10M - B 12
STS 7919 KIT	-	-	-	-	-	07919KIT					1587792 / 1089552	KIT DE CUBO DE RODA DIANTEIRO - 1 Retentor 07919BGE + 1 Anel o'ring - EIXO MAIOR	B10 / NL10 / NL12 - CUBO A ÓLEO
STS 7920 BGE	95	120	15	BI	NBR	07920BGE	3129N	5169-BGE	65005-BGE	RP0.950.003.17	1613341	RODA DIANTEIRA - (ÓLEO)(MODERNA - MENOR)(ESTAM- PADA)	NL 10/12 1989/
STS 7920 KIT	-	-	-	-	-	07920KIT					1613341	KIT DE CUBO DE RODA DIANTEIRO - 1 Retentor 07920BGE + 1 Anel o'ring - EIXO MENOR	B10 / NL10 / NL12 - CUBO A ÓLEO - PEQUENO

EIXO TRASEIRO

SELOTECH™	EIXO	ALOJ.	ALTURA	OR.	MATERIAL	REF.1	REF.2	REF.3	REF.4	REF.5	Nº ORIGINAL	DESCRIÇÃO	APLICAÇÃO
STA 5500 BAGGF	150	180	16,00/ 18,00	BI	FPM	02932BAGF	1287V	5500-BAGGF	50004- BAGG	RP1.500.003.10	1522896	RODA TRASEIRA (RE- DUZIDO) (INTERNO)	N 10/12/14
STA 5500 BAGGF	150	180	16	BI	FPM	02932BAGF	1287V	5500-BAGGF	50010-BA- GGF	RP1.500.003.10	1522896	RODA TRASEIRA (RE- DUZIDO) (INTERNO)	N 10/12/14
STS 0900 BR	80	110	12	LI	NBR	00900BR	1621N	5086-BRG	00519-BR		40000620	PINHÃO DO DIFE- RENCIAL	380 / B10 / B12 / B57 / B58 / B60 / B7 / FH12 / N10 / N12 / N14 / NH10 / NL10 / NL12 / NL14
STS 1880 BAG	69,8	98,5	11,8	H	NBR	01880BAG		5165-BAG			T95525275	PINHÃO DO DIFERENCIAL (BRA- SEIXOS)	14140/210 1992/

EIXO TRASEIRO

SELOTECH™	EIXO	AL.OJ.	ALTURA	OR.	MATERIAL	REF.1	REF.2	REF.3	REF.4	REF.5	Nº ORIGINAL	DESCRIÇÃO	APLICAÇÃO
STS 2246 BAG	168	188	31,5	BI	NBR	02246BAG	1316N	5176-BAG	50000-BAG	RP1.680.000.07	1610765 / 6884308 / 944666	RODA TRASEIRA - OPCIONAL 08317 BAGF	B10 / B12 / B57 / B58 / FH12 / N10 / N12 / NL10 / NL12
STS 2246 BAGF	168	188	31,5	BI	FPM	02246BAGF					1610765	RODA TRASEIRA - ALTA TEM- PERATURA - EVOLUÇÃO DO 02246 BAG	B10 / B12 / B57 / B58 / FH12 / N10 / N12 / NL10 / NL12
STS 2933 BRG	150	180	15	LI	NBR	02933BRG	3160N	5501-GAGG	50005-GAGE	RP1.500.004.07	-	RODA TRASEIRA - EXTERNO - COM REDUÇÃO	N10 / N12 / N14 / NL10 / NL12 / NL14 - RET 02932BAGF+02933BRG+JUNTA - COM REDUÇÃO
STS 2933 KIT	-	-	-	-	-	02933KIT					-	KIT DO CUBO DE RODA TRASEIRO - 1 Retentor 02933BRG (EXTERNO) + 1 Retentor 02932BAGF (INTERNO) + 1 Junta 86292	N10 / N12 / N14 / NL10 / NL12 / NL14 - RET 02932BAGF+02933BRG+JUNTA - COM REDUÇÃO
STS 8314 BGEF	140	164	20	BI	FPM	08314BGEF	2168V	6536-BGGEF	65015-BGGEF		1522372/ 3094807/ 3095065/ 1673683	RODA TRASEIRA - CUBO COM REDUÇÃO - ALTA TEMPERATURA	NH10 / NH12 / N10 / N12 / NL10 / NL12 - RAN 377ENR2 IMPORTADO ANTIGO - COM REDUÇÃO / CANAVIEIRO
STS 8314 KIT	-	-	-	-	-	08314KIT					1522372/ 3094807	KIT DO CUBO DE RODA TRASEIRO - 1 Retentor 08314BGE + 1 Anel o'ring	NH10 / NH12 / N10 / N12 / NL10 / NL12 - RAN 377ENR2 IMPORTADO ANTIGO - COM REDUÇÃO
STS 8318 GRE	77	98,5	8,5	LI	NBR	08318GRE					-	RODA TRASEIRA - PORCA TRAVANTE	B10 / B12 / B57 / B58 / FH12 / N10 / N12 / NL10 / NL12 - RET 08317BAGF+RET 08318GAE - SEM REDUCAO - FH ATÉ CHASSIS 276505
STS 8318 KIT	-	-	-	-	-	08318KIT					1610765	KIT DO CUBO DE RODA TRASEIRO - 1 Retentor 02246BAGF (8317BAGF) + 1 Retentor 08318GAE - ALTA TEMPERATURA	B10 / B12 / B57 / B58 / FH12 / N10 / N12 / NL10 / NL12 - RET 08317BAGF+RET 08318GAE - SEM REDUCAO - FH ATÉ CHASSIS 276505
STW 45031 BRAGF	80	110	12	-	FPM		0530V		45031-BRAGF		948448	PINHÃO (SAIDA 2º PARA 3º EIXO - 6 X 4)	N / NL 10 / 12
STW 45032 BRAGEF	90	145	10,00/ 15,00	-	FPM		7438V		45032-BRAGEF		1523239	PINHÃO (EV 90/91)	N / NL 10 / 12
STW 55051 BAGF	90	125,25	10	-	FPM		7453V		55051-BAGF		948642	PINHÃO (EV 82/87)	N / NL 10 / 12
STW 55052 BAGF	168	188	31,5	-	FPM	08317BAGF	7545V		55052-BAGF		1610765	RODA TRASEIRA	N 10 / 12 - NL 10 / 12 - FH 12 - B 10 / 12 / 57 / 58
STW 45013 BGEF	80	150	12,00/ 20,00	-	FPM		7439V		45013-BGEF		1522894	PINHÃO (EV 85)	N / NL 10 / 12
STW 45014 BGEF	80	130,2	12,00/ 20,00	-	FPM		2191V		45014-BGEF		1522895	PINHÃO (EV 80/81)	N / NL 10 / 12

DIREÇÃO

SELOTECH™	EIXO	AL.OJ.	ALTURA	OR.	MATERIAL	REF.1	REF.2	REF.3	REF.4	REF.5	Nº ORIGINAL	DESCRIÇÃO	APLICAÇÃO
STS 0847 BAG	30	42	7	LI	NBR	00847BAG	1082N	5151-BAG	17507-BAG	RP0.300.009.05	9589854	MANCAL DA BARRA	380 / B10 / B12 / B57 / B58 / B60 / B7 / FH12 / N10 / N12 / N14 / NH10 / NL10 / NL12 / NL14
STS 0847 BAG	30	42	7	LI	NBR	00847BAG	1082N	5151-BAG		RP0.300.009.05	9589854	CX. DE DIREÇÃO HIDRÁULICA (MANCAL BARRA)	B 58

DIREÇÃO

SELOTECH™	EIXO	ALOJ.	ALTURA	OR.	MATERIAL	REF.1	REF.2	REF.3	REF.4	REF.5	Nº ORIGINAL	DESCRIÇÃO	APLICAÇÃO
STS 1045 BRG	26	37	7	LI	NBR	01045BRG	0040N	5263-BRG			6885372	SEM FIM - CAIXA ZF - DIREÇÃO HIDRÁULICA	380 / B10 / B12 / B57 / B58 / B60 / B7 / FH12 / N10 / N12 / N14 / NH10 / NL10 / NL12 / NL14
STS 1760 GR	45	62	8	LI	NBR	01760GR	0366N	5773-GR			-	SETOR - DIREÇÃO HIDRÁULICA - SETOR INTERNO	380 / B10 / B12 / B57 / B58 / B60 / B7 / FH12 / N10 / N12 / N14 / NH10 / NL10 / NL12 / NL14

FREIO

SELOTECH™	EIXO	ALOJ.	ALTURA	OR.	MATERIAL	REF.1	REF.2	REF.3	REF.4	REF.5	Nº ORIGINAL	DESCRIÇÃO	APLICAÇÃO
STS 2295 BA	44	58	7	LI	NBR	02295BA	1108N	5495-BA	55057-BA		9495730	EIXO DE ACIONAMENTO DAS SAPATAS - EIXO "S"	380 / B10 / B12 / B57 / B58 / B60 / B7 / FH12 / N10 / N12 / N14 / NH10 / NL10 / NL12 / NL14

ZF

TRANSMISSÃO

SELOTECH™	EIXO	ALOJ.	ALTURA	OR.	MATERIAL	REF.1	REF.2	REF.3	REF.4	REF.5	Nº ORIGINAL	DESCRIÇÃO	APLICAÇÃO
STA 7012 BRGEF	25	40,00/ 49,70	10,00/ 15,00	LI	FPM			7012-BRGEF			501324292	CAIXA DE MUDANÇAS	STRALLIS
STA 7014 BRGEF	22	32	5,00/ 8,00	LI	FPM			7014-BRGEF			2110305	CARCAÇA DE ALUMINIO	CAIXA MODELO G
STA 7015 GREX	50	90	7,60/ 8,00	LI	NBR			7015-GREX			734307294	CAIXA DE MUDANÇAS	IVECO STRALLIS
STA 7044 BAGEF	55	75	8	HO	FPM			7044-BAGEF			734310387	EIXO PILOTO (CX 16S1685 ZF)	-
STA 7047 M	105	148,5	5,5	LI	AÇO			7047-M			-	CAIXA DE MUDANÇAS - CHAPA RETENÇÃO (CX 16S1650 ZF)	CAMBIO 165 - 1650
STA 7153 BRGF	28	38	9	LI	FPM			7153-BRGF			3192302	TRANSFERENCIA DO CAMBIO	-
STS 0788 BAG	25	35	10	LI	NBR	00788BAG	1229N	5147-BAG		RP0.250.005.07	-	ALAVANCA SELETORA / TRAMBULADOR	CAIXA DE CÂMBIO - 16S 130 / 16S 160 / 16S 190 / 16S 1650
STS 1543 BA	25	35	7	LI	NBR	01543BR	00060N	5320-BR			11113	ALAVANCA SELETORA / TRAMBULADOR	CAIXA DE CÂMBIO - 16S 130 / 16S 160 / 16S 190 / 16S 1650
STS 1543 BA	25	35	7	LI	NBR	01543BA	1038N	5209-BAG		RP0.250.000.05	69974946	ALAVANCA SELETORA / TRAMBULADOR	CAIXA DE CÂMBIO - 16S 130 / 16S 160 / 16S 190 / 16S 1650 / S5 680 / S6 680 / S6 90
STS 1786 BRG	50	65	8,5	LI	NBR	01783BRG		5042-BRG			-	FLANGE TRASEIRO - OPCIONAL 07880BRAGF	CAIXA DE CÂMBIO - S5 42 (MICRO ÔNIBUS PICCOLO)
STS 1840 BGO	48	65	12	AH	NBR	01840BGO	2197N	5450-BG		RP0.480.002.05	3089977046	EIXO PILOTO - DIÂMETRO MENOR	CAIXA DE CÂMBIO - S5 42 (MICRO ÔNIBUS PICCOLO)
STS 2723 BAF	48	75	8	H	FPM	02723BAF	1251V	5681-BAGF			0734310095 / 0069978747	EIXO PILOTO - ALTA TEMPERATURA	CAIXA DE CÂMBIO - 16S 130 / 16S 160 / 16S 190 / 16S 1650
STS 2797 BRGEF	25	38	10,5/ 14,5	LI	FPM	02797BRGEF	0468V	5684-BRGEF			501306439	ACIONAMENTO DO GARFO - MARCHA PESADA	CAIXA DE CÂMBIO - 16S 130 / 16S 160 / 16S 190 / 16S 1650
STS 3267 GA	10	15	3	LI	NBR	03267GA	1303N	5724-GA	08595-GA		209978347	PINHÃO DO VELOCÍMETRO	CAIXA DE CÂMBIO - 16S 130 / 16S 160 / 16S 190 / 16S 1650

TRANSMISSÃO

SELOTECH™	EIXO	AL.OJ.	ALTURA	OR.	MATERIAL	REF.1	REF.2	REF.3	REF.4	REF.5	Nº ORIGINAL	DESCRIÇÃO	APLICAÇÃO
STS 3267 GA	10	15	3	LI	NBR	03267GA	1303N	5724-GA			734317032	PINHÃO DO VELOCÍMETRO	CAIXA DE CÂMBIO - S5 680 / S6 680 / S6 90
STS 5815 BRGP	70	90	10	AH	ACM	05815BRGP	0692V				-	FLANGE TRASEIRO	CAIXA DE CÂMBIO - S5 680 / S6 680 / S6 90
STS 7485 BAF	48	69	10	H	FPM	07485BAF	1173V	5720-BAGF	50009-BAF	RP0.480.005.10	0079972047 / ZF (0734310108)	EIXO PILOTO - OPCIONAL 07612 BAF	CAIXA DE CÂMBIO - S5 680 / S6 680 / S6 90
STS 7691 BAF	55	75	8	H	FPM	07691BAF	1172V	5719-BAF			734310111	EIXO PILOTO -ALTA TEMPERATURA	CAIXA DE CÂMBIO - 16S 130 / 16S 160 / 16S 190 / 16S 1650
STS 7691 BAF	55	75	9	BI	FPM	07691BAF	7546V	5950-BAGF			734310111	EIXO PILOTO - CAMBIO 16S 130 / 16S 160 / 16S 190 / 16S 1650 / GRS 890 /GRS 900	-
STS 7817 KIT	25	35	7	-	-	07817KIT					-	ALAVANCA SELETO-RA / TRAMBULADOR - KIT COM 1 RETENTOR 07877GAE + 1 RETENTOR 01543BA	CAIXA DE CÂMBIO - 16S 130 / 16S 160 / 16S 190 / 16S 1650
STS 7817 KIT	25	35	7	-	-	07817KIT					-	ALAVANCA SELETO-RA / TRAMBULADOR - KIT COM 1 RETENTOR 07877GAE + 1 RETENTOR 01543BA	CAIXA DE CÂMBIO - S5 680 / S6 680 / S6 90
STS 7840 BRAGF	105	130	12	AH	FPM	07840BRAGF	0559V	5697-BRAGF			15268295 / 1662607	FLANGE TRASEIRO - EVOLUÇÃO DO 02985 BRF	CAIXA DE CÂMBIO - 16S 130 / 16S 160 / 16S 190 / 16S 1650
STS 7877 GAE	25	35	7	LI	HNBR	07877GAE	4013N	5712-BRGE			634307367	ALAVANCA SELETO-RA / TRAMBULADOR	CAIXA DE CÂMBIO - 16S 130 / 16S 160 / 16S 190 / 16S 1650
STS 7877 GAE	25	35	7	LI	HNBR	07877GAE	4013N	5712-BRGE			0069974946 / 0002670296	ALAVANCA SELETO-RA / TRAMBULADOR	CAIXA DE CÂMBIO - S5 680 / S6 680 / S6 90
STS 7880 BRAGF	50	65	8	AH	FPM	07880BRAGF	7324V	5879-BRGF			219971247	FLANGE TRASEIRO - ALTA TEMPERATURA - EVOLUÇÃO DO 01783BRG	CAIXA DE CÂMBIO - S5 42 (MICRO ÔNIBUS PICCOLO)
STS 7938 KIT	-	-	-	-	-	07938KIT					-	KIT DA TRANSMISSÃO	S5.420
STS 7967 GA	25	32	5	LI	NBR	07967GA	1192N				-	ALAVANCA SELETO-RA / TRAMBULADOR	CAIXA DE CÂMBIO - 16S 130 / 16S 160 / 16S 190 / 16S 1650
STS 8312 BRF	40	52	7	H	FPM	08312BRF					734310253	EIXO PILOTO - DIÂMETRO MENOR	CAIXA DE CÂMBIO - S5 42 (MICRO ÔNIBUS PICCOLO)
STS 8313 BRAF	48	65	10	H	FPM	08313BRAF	7544V				3089977046	EIXO PILOTO - ALTA TEMPERATURA - DIÂMETRO MAIOR	CAIXA DE CÂMBIO - S5 42 (MICRO ÔNIBUS PICCOLO)

DIVERSOS

FREIO

SELOTECH™	EIXO	AL.OJ.	ALTURA	OR.	MATERIAL	REF.1	REF.2	REF.3	REF.4	REF.5	Nº ORIGINAL	DESCRIÇÃO	APLICAÇÃO
STA 7016 BRE	32	45	7	LI	NBR			7016-BRE			-	EIXO DO TRAMBULADOR (AGALA)	TRANSMISSÃO MARITIMA OMC
STA 7017 BRO	25	35	8	LI	NBR			7017-BRO			-	EIXO DO TRAMBULADOR	TRANSMISSÃO MARITIMA OMC

CONVERSÕES **PESADA**

REFERÊNCIA 1

REFERÊNCIA 1		
REF. 01	SELOTECH	MONTADORA
00006BA	STS 0006 BA	FORD
00006BA	STS 0006 BA	FORD
00007B	STS 0007 B	FIAT/FNM/IVECO
00007B	STS 0007 B	FORD
00007B	STS 0007 B	GENERAL MOTORS
00007B	STS 0007 B	VOLKSWAGEN
00007KIT	STS 0007 KIT	FORD
00013B	STS 0013 B	FORD
00013B	STS 0013 B	GENERAL MOTORS
00013B	STS 0013 B	GENERAL MOTORS
00013BRG	STS 0013 BRG	FORD
00013BRG	STS 0013 BRG	MAXION/PERKINS
00017B	STS 0017 B	GENERAL MOTORS
00042BR	STS 0042 BR	FIAT/FNM/IVECO
00043BA	STS 0043 BA	FIAT/FNM/IVECO
00044BR	STS 0044 BR	FIAT/FNM/IVECO
00045B	STS 0045 B	MERCEDES BENZ
00046BR	STS 0046 BR	MERCEDES BENZ
00047B	STS 0047 B	MERCEDES BENZ
00047BAGF	STA 54519 BGF	MERCEDES BENZ
00049BAG	STS 0049 BAG	AGRALE
00049BAG	STS 0049 BAG	AGRALE
00049BAG	STS 0049 BAG	CHRYSLER
00049BAG	STS 0049 BAG	FORD
00049BAG	STS 0049 BAG	FORD
00049BAG	STS 0049 BAG	FORD
00049BAG	STS 0049 BAG	FORD
00049BAG	STS 0049 BAG	GENERAL MOTORS
00049BAGE	STS 0049 BAGE	AGRALE
00049BAGE	STS 0049 BAGE	FORD

REFERÊNCIA 1		
REF. 01	SELOTECH	MONTADORA
00049BAGE	STS 0049 BAGE	FORD
00049BAGE	STS 0049 BAGE	FORD
00049BAGE	STS 0049 BAGE	GENERAL MOTORS
00051BR	STS 0051 BR	FIAT/FNM/IVECO
00051BRP	STS 0051 BRP	MERCEDES BENZ
00054BR	STS 0054 BR	GENERAL MOTORS
00063BRG	STS 0063 BRG	MERCEDES BENZ
00063BRG	STS 0063 BRG	SCANIA
00081B	STS 0081 B	CHRYSLER
00081B	STS 0081 B	FIAT/FNM/IVECO
00081B	STS 0081 B	FORD
00085B	STS 0085 B	FORD
00085B	STS 0085 B	GENERAL MOTORS
00092BGOE	STS 0092 BGOE	GENERAL MOTORS
00092BGOE	STS 0092 BGOE	TOYOTA
00109B	STS 0109 B	FORD
00114GR	STS 0114 GR	FORD
00129BR	STS 0129 BR	FIAT/FNM/IVECO
00131BR	STS 0131 BR	FIAT/FNM/IVECO
00131BR	STS 0131 BR	SCANIA
00136BA	STS 0136 BA	MERCEDES BENZ
00136BA	STS 0136 BA	MWM
00160BR	STS 0160 BR	MERCEDES BENZ
00161BRG	STS 0161 BRG	VOLKSWAGEN
00164BAG	STS 0164 BAG	MERCEDES BENZ
00164BAG	STS 0164 BAG	MWM
00164BR	STA 6216 BRG	FIAT/FNM/IVECO
00177GE	STA 5676 GE	CHRYSLER
00177GE	STA 5676 GE	FORD
00181BE	STS 0181 BR	CHRYSLER

REFERÊNCIA 1

REF. 01	SELOTECH	MONTADORA
00181BE	STS 0181 BR	FORD
00181BE	STS 0181 BR	FORD
00181BE	STS 0181 BR	GENERAL MOTORS
00181BE	STS 0181 BR	GENERAL MOTORS
00188BA	STS 0188 BA	AGRALE
00188BA	STS 0188 BA	CHRYSLER
00188BA	STS 0188 BA	FIAT/FNM/IVECO
00188BA	STS 0188 BA	FORD
00188BA	STS 0188 BA	FORD
00188BA	STS 0188 BA	VOLKSWAGEN
00198BA	STS 0198 BA	CHRYSLER
00198BA	STS 0198 BA	FIAT/FNM/IVECO
00203BR	STA 6220 BRG	MERCEDES BENZ
00214BR	STA 6222 BRG	FIAT/FNM/IVECO
00219BR	STS 0219 BR	GENERAL MOTORS
00222BAG	STS 222 BAG	GENERAL MOTORS
00222BAG	STS 222 BAG	GENERAL MOTORS
00223BR	STS 0223 BR	VOLKSWAGEN
00224BRGE1	STS 0224 BRGE1	VOLKSWAGEN
00250BR	STS 0250 BR	SCANIA
00250BRP	STS 0250 BRP	SCANIA
00262B	STS 0262 B	MAXION/PERKINS
00262B	STS 0262 B	MERCEDES BENZ
00262BA	STS 0262 B	SCANIA
00266BR	STS 0266 BR	FIAT/FNM/IVECO
00266BR	STS 0266 BR	FIAT/FNM/IVECO
00266BR	STS 0266 BR	MERCEDES BENZ
00266BR	STS 0266 BR	MERCEDES BENZ
00266BR	STS 0266 BR	MERCEDES BENZ
00266BR	STS 0266 BR	SCANIA

REFERÊNCIA 1

REF. 01	SELOTECH	MONTADORA
00266BR	STS 0266 BR	SCANIA
00268BR	STA 5296 BR	CARRETAS
00268BR	STA 5296 BR	SCANIA
00268KIT	STS 0268 KIT	SCANIA
00269BAGS	STA 52288 BAGS	MERCEDES BENZ
00269BAGS	STS 0269 BAGS	MERCEDES BENZ
00269BAGS	STS 0269 BAGS	MERCEDES BENZ
00269BAGS	STS 0269 BAGS	MERCEDES BENZ
00269BR	STS 0269 BR	SCANIA
00272BRG	STS 0272 BRG	GENERAL MOTORS
00272BRG	STS 0272 BRG	VOLKSWAGEN
00283BR	STA 5823 BR	VOLKSWAGEN
00285BA	STS 0285 BA	FIAT/FNM/IVECO
00288BR	STS 0288 BR	MAXION/PERKINS
00288BR	STS 0288 BR	MERCEDES BENZ
00289BA	STS 0289 BA	MWM
00302B	STS 0302 B	MERCEDES BENZ
00310B	STS 0310 B	CARRETAS
00310B	STS 0310 B	VOLKSWAGEN
00327BF	STS 0327 BF	GENERAL MOTORS
00334BAG	STS 0334 BAG	CHRYSLER
00334BAG	STS 0334 BAG	FORD
00334BAG	STS 0334 BAG	GENERAL MOTORS
00334BAGE	STS 0334 BAGE	FORD
00334BAGE	STS 0334 BAGE	GENERAL MOTORS
00334BAGE	STS 0334 BAGE	GENERAL MOTORS
00343BR	STS 0343 BR	GENERAL MOTORS
00344BE	STS 0344 BE	VOLKSWAGEN
00359BR	STS 0359 BR	SCANIA
00360BA	STS 0360 BA	MERCEDES BENZ

REFERÊNCIA 1

REF. 01	SELOTECH	MONTADORA
00360BA	STS 0360 BA	SCANIA
00373GA	STS 0373 GA	GENERAL MOTORS
00375BA	STS 0375 BA	MERCEDES BENZ
00423BR	STS 0423 BR	FIAT/FNM/IVECO
00423BR	STS 0423 BR	FIAT/FNM/IVECO
00423BR	STS 0423 BR	SCANIA
00423BR	STS 0423 BR	SCANIA
00436BAG	STS 0436 BAG	FORD
00436BAG	STS 0436 BAG	GENERAL MOTORS
00436BAG	STS 0436 BAG	VOLKSWAGEN
00436BAGE	STS 0436 BAGE	GENERAL MOTORS
00436BAGE	STS 0436 BAGE	VOLKSWAGEN
00442BR	STS 0442 BR	GENERAL MOTORS
00455BA	STA 5531 BA	SCANIA
00459BR	STS 0459 BR	FIAT/FNM/IVECO
00459BR	STS 0459 BR	SCANIA
00460BR	STS 0460 BR	FIAT/FNM/IVECO
00460BR	STS 0460 BR	FIAT/FNM/IVECO
00461BE	STS 0461 BE	MERCEDES BENZ
00474GAE	STS 0474 GAE	GENERAL MOTORS
00474GAE	STS 0474 GAE	GENERAL MOTORS
00479BR	STS 0479 BR	CARRETAS
00479BR	STS 0479 BR	MERCEDES BENZ
00484BA	STS 0484 BA	MERCEDES BENZ
00486BA	STS 0484 BA	SCANIA
00490BR	STS 0490 BR	MERCEDES BENZ
00490BR	STS 0490 BR	SCANIA
00491B	STS 0491 B	MERCEDES BENZ
00495BA	STS 0495 BA	MERCEDES BENZ
00495BA	STS 0495 BA	MERCEDES BENZ

REFERÊNCIA 1

REF. 01	SELOTECH	MONTADORA
00496BRG	STS 0496 BRG	MERCEDES BENZ
00496BRG	STS 0496 BRG	VOLKSWAGEN
00498BR	STS 0498 BR	MERCEDES BENZ
00498BR	STS 0498 BR	SCANIA
00500BAG	STS 0500 BAG	MERCEDES BENZ
00500BAGF	STS 0500 BAGF	MERCEDES BENZ
00500BAGP	STS 0500 BAGP	MERCEDES BENZ
00501BR	STS 0501 BR	MERCEDES BENZ
00502BR	STS 0502 BR	MERCEDES BENZ
00504BGO	STS 0504 BGO	MERCEDES BENZ
00504BGO	STS 0504 BGO	SCANIA
00504BGO	STS 0504 BGO	SCANIA
00504BGO	STS 0504 BGO	SCANIA
00504BGO	STS 0504 BGO	SCANIA
00505BR	STS 0505 BR	MERCEDES BENZ
00505BR	STS 0505 BR	MWM
00506BR	STS 0506 BR	GENERAL MOTORS
00506BR	STS 0506 BR	MERCEDES BENZ
00506BR	STS 0506 BR	MERCEDES BENZ
00508BA	STS 0508 BA	MERCEDES BENZ
00508BA	STS 0508 BA	VOLKSWAGEN
00510BRX	STS 0510 BRX	MERCEDES BENZ
00510BRX	STS 0510 BRX	MERCEDES BENZ
00510BRX	STS 0510 BRX	MERCEDES BENZ
00510BRX	STS 0510 BRX	MERCEDES BENZ
00516BG	STS 0516 BG	CARRETAS
00516BG	STS 0516 BG	MERCEDES BENZ
00516BG	STS 0516 BG	MERCEDES BENZ
00516BG	STS 0516 BG	SCANIA
00516BG	STS 0516 BG	SCANIA

REFERÊNCIA 1

REF. 01	SELOTECH	MONTADORA
00517BR	STS 0517 BR	FIAT/FNM/IVECO
00566BA	STS 0566 BA	SCANIA
00572BR	STS 0572 BR	CHRYSLER
00572BR	STS 0572 BR	CHRYSLER
00572BR	STS 0572 BR	CHRYSLER
00572BR	STS 0572 BR	CHRYSLER
00572BR	STS 0572 BR	CHRYSLER
00572BR	STS 0572 BR	FORD
00572BR	STS 0572 BR	FORD
00572BR	STS 0572 BR	FORD
00572BR	STS 0572 BR	GENERAL MOTORS
00572BR	STS 0572 BR	GENERAL MOTORS
00572BR	STS 0572 BR	GENERAL MOTORS
00572BR	STS 0572 BR	GENERAL MOTORS
00572BR	STS 0572 BR	MAXION/PERKINS
00572BR	STS 0572 BR	VOLKSWAGEN
00572BR	STS 0572 BR	VOLKSWAGEN
00586BR	STS 0586 BR	CHRYSLER
00586BR	STS 0586 BR	FORD
00586BR	STS 0586 BR	GENERAL MOTORS
00586BR	STS 0586 BR	MAXION/PERKINS
00610BR	STS 0610 BR	SCANIA
00610BR	STS 0610 BR	SCANIA
00688BAP	STS 0688 BAP	MWM
00701B	STA 5742 B	FORD
00788BAG	STS 0788 BAG	FIAT/FNM/IVECO
00788BAG	STS 0788 BAG	MERCEDES BENZ
00788BAG	STS 0788 BAG	SCANIA
00788BAG	STS 0788 BAG	VOLVO
00788BAG	STS 0788 BAG	VOLVO
00788BAG	STS 0788 BAG	ZF

REFERÊNCIA 1

REF. 01	SELOTECH	MONTADORA
00803BRGS	STS 0803 BRGS	AGRALE
00803BRGS	STS 0803 BRGS	FORD
00803BRGS	STS 0803 BRGS	FORD
00803BRGS	STS 0803 BRGS	GENERAL MOTORS
00803BRGS	STS 0803 BRGS	MWM
00803BRGS	STS 0803 BRGS	VOLKSWAGEN
00804BR	STS 0804 BR	MERCEDES BENZ
00804BR	STS 0804 BR	MERCEDES BENZ
00804BR	STS 0804 BR	MERCEDES BENZ
00804BR	STS 0804 BR	MERCEDES BENZ
00804BR	STS 0804 BR	MERCEDES BENZ
00804BR	STS 0804 BR	MERCEDES BENZ
00804BR	STS 0804 BR	MERCEDES BENZ
00804BR	STS 0804 BR	MERCEDES BENZ
00804BR	STS 0804 BR	SCANIA
00804BR	STS 0804 BR	VOLVO
00822BA	STS 0822 BA	SCANIA
00822BA	STS 0822 BA	SCANIA
00822BA	STS 0822 BA	SCANIA
00824B	STS 0824 B	MERCEDES BENZ
00834BR	STS 0834 BR	MERCEDES BENZ
00847BAG	STS 0847 BAG	SCANIA
00847BAG	STS 0847 BAG	VOLVO
00847BAG	STS 0847 BAG	VOLVO
00849BA	STS 0849 BA	CHRYSLER
00849BA	STS 0849 BA	FORD
00853BR	STS 0853 BR	MAXION/PERKINS
00853BR	STS 0853 BR	MERCEDES BENZ
00853BR	STS 0853 BR	MERCEDES BENZ
00866BR	STS 0866 BR	MWM
00888GA	STS 0888 GA	AGRALE
00888GA	STS 0888 GA	FIAT/FNM/IVECO
00888GA	STS 0888 GA	FIAT/FNM/IVECO

REFERÊNCIA 1

REF. 01	SELOTECH	MONTADORA
00888GA	STS 0888 GA	FORD
00888GA	STS 0888 GA	FORD
00888GA	STS 0888 GA	FORD
00888GA	STS 0888 GA	GENERAL MOTORS
00888GA	STS 0888 GA	GENERAL MOTORS
00888GA	STS 0888 GA	VOLKSWAGEN
00888GA	STS 0888 GA	VOLKSWAGEN
00888GA	STS 0888 GA	VOLKSWAGEN
00893BA	STS 0893 BA	FIAT/FNM/IVECO
00900BR	STS 0900 BR	FIAT/FNM/IVECO
00900BR	STS 0900 BR	VOLVO
00906BR	STS 0906 BR	SCANIA
00932BR	STS 0932 BR	CHRYSLER
00932BR	STS 0932 BR	VOLKSWAGEN
00937BAG	STS 0937 BAG	FIAT/FNM/IVECO
00937BAG	STS 0937 BAG	FORD
00937BAG	STS 0937 BAG	FORD
00937BAG	STS 0937 BAG	GENERAL MOTORS
00937BAG	STS 0937 BAG	VOLKSWAGEN
00946BR	STS 0946 BR	SCANIA
00949BR	STS 0949 BR	FIAT/FNM/IVECO
00949BR	STS 0949 BR	SCANIA
00953BR	STS 0953 BR	GENERAL MOTORS
00974BA	STS 0974 BA	AGRALE
00974BA	STS 0974 BA	CHRYSLER
00974BA	STS 0974 BA	FORD
00974GAO	STS 0974 GAO	FORD
00980BA	STS 0980 BA	MERCEDES BENZ
00980BA	STS 0980 BA	MERCEDES BENZ
00980BA	STS 0980 BA	MERCEDES BENZ

REFERÊNCIA 1

REF. 01	SELOTECH	MONTADORA
00980BA	STS 0980 BA	MERCEDES BENZ
00980BA	STS 0980 BA	MERCEDES BENZ
00989BAG	STS 0989 BAG	FORD
00989BAG	STS 0989 BAG	FORD
00994BRG	STS 0994 BRG	SCANIA
00995BA	STS 0995 BA	FORD
01009BR	STS 1009 BR	FIAT/FNM/IVECO
01019BR	STA 5201 BR	FIAT/FNM/IVECO
01022BR	STS 1022 BR	SCANIA
01028BE	STS 1028 BE	FORD
01043B	STS 1043 B	MERCEDES BENZ
01045BRG	STS 1045 BRG	MERCEDES BENZ
01045BRG	STS 1045 BRG	MERCEDES BENZ
01045BRG	STS 1045 BRG	MERCEDES BENZ
01045BRG	STS 1045 BRG	MERCEDES BENZ
01045BRG	STS 1045 BRG	MERCEDES BENZ
01045BRG	STS 1045 BRG	MERCEDES BENZ
01045BRG	STS 1045 BRG	MERCEDES BENZ
01045BRG	STS 1045 BRG	SCANIA
01045BRG	STS 1045 BRG	VOLVO
01046BAG	STS 1046 BAG	VOLKSWAGEN
01049BRE	STS 1049 BRE	FORD
01050BR	STS 1050 BR	AGRALE
01050BR	STS 1050 BR	FORD
01050BR	STS 1050 BR	GENERAL MOTORS
01050BR	STS 1050 BR	GENERAL MOTORS
01050BR	STS 1050 BR	GENERAL MOTORS
01050BR	STS 1050 BR	MAXION/PERKINS
01050BR	STS 1050 BR	VOLKSWAGEN
01050BRGS	STS 1050 BRGS	AGRALE
01050BRGS	STS 1050 BRGS	CHRYSLER
01050BRGS	STS 1050 BRGS	CHRYSLER

REFERÊNCIA 1

REF. 01	SELOTECH	MONTADORA
01050BRGS	STS 1050 BRGS	FORD
01050BRGS	STS 1050 BRGS	FORD
01050BRGS	STS 1050 BRGS	GENERAL MOTORS
01050BRGS	STS 1050 BRGS	GENERAL MOTORS
01050BRGS	STS 1050 BRGS	GENERAL MOTORS
01050BRGS	STS 1050 BRGS	VOLKSWAGEN
01051BR	STA 5089 BR	MERCEDES BENZ
01064MV	STS 1064 MV	FIAT/FNM/IVECO
01064MV	STS 1064 MV	FORD
01064MV	STS 1064 MV	FORD
01064MV	STS 1064 MV	GENERAL MOTORS
01064MV	STS 1064 MV	GENERAL MOTORS
01072BA	STS 1072 BA	MERCEDES BENZ
01072BR	STS 1072 BR	FIAT/FNM/IVECO
01072BR	STS 1072 BR	MERCEDES BENZ
01077BBOE	STS 1077 BBOE	MERCEDES BENZ
01089BRX	STS 1089 BRX	MERCEDES BENZ
01089BRX	STS 1089 BRX	MERCEDES BENZ
01090BRXE	STS 1090 BRXE	MERCEDES BENZ
01090BRXE	STS 1090 BRXE	MERCEDES BENZ
01090KIT	STS 1090 KIT	MERCEDES BENZ
01095BRG	STS 1095 BRG	VOLKSWAGEN
01095JOG02	STS 1095 JG2	VOLKSWAGEN
01100BAG	STS 1100 BAG	CHRYSLER
01100BAG	STS 1100 BAG	GENERAL MOTORS
01100BAG	STS 1100 BAG	GENERAL MOTORS
01102NXE	STS 1102 NXE	MERCEDES BENZ
01110BR	STS 1110 BR	FORD
01112BR	STS 1112 BR	MWM
01119BAG	STS 1119 BAG	GENERAL MOTORS

REFERÊNCIA 1

REF. 01	SELOTECH	MONTADORA
01135BR	STS 1135 BR	MERCEDES BENZ
01135BR	STS 1135 BR	SCANIA
01135BR	STS 1135 BR	VOLKSWAGEN
01135BRP	STS 1135 BRP	VOLKSWAGEN
01149BA	STS 1149 BA	AGRALE
01149BA	STS 1149 BA	CARRETAS
01149BA	STS 1149 BA	FORD
01149BA	STS 1149 BA	GENERAL MOTORS
01149BA	STS 1149 BA	GENERAL MOTORS
01149BA	STS 1149 BA	GENERAL MOTORS
01149BA	STS 1149 BA	GENERAL MOTORS
01149BA	STS 1149 BA	GENERAL MOTORS
01149BA	STS 1149 BA	MAXION/PERKINS
01149BA	STS 1149 BA	VOLKSWAGEN
01149BR	STS 1149 BR	FORD
01151BRG	STS 1151 BRG	MERCEDES BENZ
01151BRG	STS 1151 BRG	MERCEDES BENZ
01151BRG	STS 1151 BRG	MERCEDES BENZ
01151BRG	STS 1151 BRG	MERCEDES BENZ
01151BRG	STS 1151 BRG	MERCEDES BENZ
01151BRG	STS 1151 BRG	MERCEDES BENZ
01152GR	STS 1152 GR	FORD
01152GR	STS 1152 GR	GENERAL MOTORS
01152GR	STS 1152 GR	GENERAL MOTORS
01152GR	STS 1152 GR	VOLKSWAGEN
01154B	STS 1154 B	FORD
01154B	STS 1154 B	GENERAL MOTORS
01154B	STS 1154 B	GENERAL MOTORS
01155B	STS 1155 B	MERCEDES BENZ
01155B	STS 1155 B	MERCEDES BENZ
01157BR	STS 1157 BR	MWM

REFERÊNCIA 1

REF. 01	SELOTECH	MONTADORA
01180BR	STS 1180 BR	FIAT/FNM/IVECO
01181BR	STA 5476 BR	FIAT/FNM/IVECO
01181BR	STA 5476 BR	FIAT/FNM/IVECO
01182BR	STS 1182 BR	FIAT/FNM/IVECO
01193BR	STS 1193 BR	FIAT/FNM/IVECO
01194BR	STS 1194 BR	FIAT/FNM/IVECO
01194BR	STS 1194 BR	MERCEDES BENZ
01253B	STS 1253 B	VOLKSWAGEN
01299BR	STS 1299 BR	CHRYSLER
01299BR	STS 1299 BR	FORD
01299BR	STS 1299 BR	FORD
01299BR	STS 1299 BR	GENERAL MOTORS
01299BR	STS 1299 BR	MAXION/PERKINS
01306GR	STS 1306 GR	SCANIA
01322BR	STS 1322 BR	SCANIA
01327BAG	STS 1327 BAG	SCANIA
01340BR	STS 1340 BR	SCANIA
01355-BR	STA 5481 BR	SCANIA
01356BAG	STS 1356 BAG	FORD
01386BRG	STS 1386 BRG	SCANIA
01392BAG	STS 1392 BAG	GENERAL MOTORS
01392BAG	STS 1392 BAG	GENERAL MOTORS
01416BAG	STS 1416 BAG	SCANIA
01421BR	STS 1421 BR	MERCEDES BENZ
01495BR	STS 1495 BR	MERCEDES BENZ
01495BR	STS 1495 BRF	MERCEDES BENZ
01502BA	STS 1502 BA	GENERAL MOTORS
01502BA	STS 1502 BA	GENERAL MOTORS
01505BR	STS 1505 BR	MERCEDES BENZ
01505BR	STS 1505 BR	MERCEDES BENZ

REFERÊNCIA 1

REF. 01	SELOTECH	MONTADORA
01505BR	STS 1505 BR	MERCEDES BENZ
01505BR	STS 1505 BR	MERCEDES BENZ
01505BR	STS 1505 BR	MERCEDES BENZ
01505BR	STS 1505 BR	MERCEDES BENZ
01506BF	STS 1506 BF	MERCEDES BENZ
01515BR	STS 1515 BR	VOLKSWAGEN
01526BRG	STS 1526 BRG	FORD
01526BRG	STS 1526 BRG	FORD
01526BRG	STS 1526 BRG	VOLKSWAGEN
01535BR	STS 1535 BR	MERCEDES BENZ
01536BA	STS 1536 BA	FORD
01543BA	STS 1543 BA	FIAT/FNM/IVECO
01543BA	STS 1543 BA	FIAT/FNM/IVECO
01543BA	STS 1543 BA	FIAT/FNM/IVECO
01543BA	STS 1543 BA	FIAT/FNM/IVECO
01543BA	STS 1543 BA	FORD
01543BA	STS 1543 BA	GENERAL MOTORS
01543BA	STS 1543 BA	MERCEDES BENZ
01543BA	STS 1543 BA	MERCEDES BENZ
01543BA	STS 1543 BA	SCANIA
01543BA	STS 1543 BA	VOLKSWAGEN
01543BA	STS 1543 BA	VOLVO
01543BA	STS 1543 BA	ZF
01543BR	STS 1543 BA	VOLVO
01543BR	STS 1543 BA	VOLVO
01543BR	STS 1543 BA	ZF
01551BR	STS 1551 BR	SCANIA
01554BRG	STS 1554 BRG	SCANIA
01554BRG	STS 1554 BRG	SCANIA
01630BAG	STS 1630 BAG	FORD
01630BAG	STS 1630 BAG	FORD

REFERÊNCIA 1

REF. 01	SELOTECH	MONTADORA
01759GR	STA 5775 GR	VOLKSWAGEN
01760GR	STS 1760 GR	FIAT/FNM/IVECO
01760GR	STS 1760 GR	MERCEDES BENZ
01760GR	STS 1760 GR	MERCEDES BENZ
01760GR	STS 1760 GR	SCANIA
01760GR	STS 1760 GR	VOLVO
01762BAGF	STA 54189 BGF	MERCEDES BENZ
01767BR	STS 1767 BR	FIAT/FNM/IVECO
01770B	STS 1770 B	MERCEDES BENZ
01774BRG	STS 1774 BRG	MERCEDES BENZ
01779B	STS 1779 B	MAXION/PERKINS
01779B	STS 1779 B	MERCEDES BENZ
01779B	STS 1779 B	MERCEDES BENZ
01783BRG	STS 1786 BRG	MERCEDES BENZ
01783BRG	STS 1786 BRG	ZF
01785GA	STS 1785 GA	FORD
01785GA	STS 1785 GA	FORD
01796MA	STS 1796 MA	FORD
01798BAG	STS 1798 BAG	MERCEDES BENZ
01799BRX	STS 1799 BRX	MERCEDES BENZ
01801B	STS 1801 B	MERCEDES BENZ
01802BR	STS 1802 BR	SCANIA
01805BE	STS 1805 BE	FIAT/FNM/IVECO
01805BE	STS 1805 BE	FORD
01806BRXE	STA 6289 BRXE	MERCEDES BENZ
01810BAGS	STS 1810 BAGS	MERCEDES BENZ
01810BAGS	STS 1810 BAGS	MERCEDES BENZ
01810BAGS	STS 1810 BAGS	MERCEDES BENZ
01810BAGS	STS 1810 BAGS	MERCEDES BENZ
01810BAGS	STS 1810 BAGS	MERCEDES BENZ

REFERÊNCIA 1

REF. 01	SELOTECH	MONTADORA
01810BRAGF	STS 1810 BRAGF	MERCEDES BENZ
01814BRG	STS 1814 BRG	VOLKSWAGEN
01815BAEP	STS 1815 BAEP	MERCEDES BENZ
01826BRXE	STS 1826 BRXE	SCANIA
01828B	STS 1828 B	MERCEDES BENZ
01829B	STS 1829 B	MERCEDES BENZ
01830GA	STA 6199 GA	MERCEDES BENZ
01839BA	STS 1839 BA	MERCEDES BENZ
01840BGO	STS 1840 BGO	MERCEDES BENZ
01840BGO	STS 1840 BGO	MERCEDES BENZ
01840BGO	STS 1840 BGO	MERCEDES BENZ
01840BGO	STS 1840 BGO	MERCEDES BENZ
01840BGO	STS 1840 BGO	SCANIA
01840BGO	STS 1840 BGO	VOLVO
01840BGO	STS 1840 BGO	ZF
01860BA	STS 1860 BA	MERCEDES BENZ
01873GRE	STS 1873 GRE	MERCEDES BENZ
01874BRXE	STS 1874 BRXE	MERCEDES BENZ
01875BR	STS 1875 BR	MERCEDES BENZ
01876GRXE	STS 1876 GRXE	MERCEDES BENZ
01880BAG	STS 1880 BAG	CHRYSLER
01880BAG	STS 1880 BAG	CHRYSLER
01880BAG	STS 1880 BAG	FORD
01880BAG	STS 1880 BAG	FORD
01880BAG	STS 1880 BAG	FORD
01880BAG	STS 1880 BAG	GENERAL MOTORS
01880BAG	STS 1880 BAG	VOLVO
01880BAGE	STS 1880 BAGE	FORD
01880BAGE	STS 1880 BAGE	FORD
01880BAGE	STS 1880 BAGE	GENERAL MOTORS
01880BAGE	STS 1880 BAGE	VOLKSWAGEN

REFERÊNCIA 1

REF. 01	SELOTECH	MONTADORA
01882GA	STA 4469 GA	MERCEDES BENZ
01883BAG	STS 1883 BAG	MERCEDES BENZ
01884BRAG	STS 1884 BRAG	MERCEDES BENZ
01884BRAG	STS 1884 BRAG	MERCEDES BENZ
01886GR	STS 1886 GR	GENERAL MOTORS
01898BRGEP	STS 1898 BRGEP	FORD
01898BRGEP	STS 1898 BRGEP	FORD
01898BRGEP	STS 1898 BRGEP	GENERAL MOTORS
01898BRGEP	STS 1898 BRGEP	GENERAL MOTORS
01909BR	STS 1909 BR	CHRYSLER
01909BR	STS 1909 BR	CHRYSLER
01909BR	STS 1909 BR	FORD
01914BRP	STA 5552 BR	FIAT/FNM/IVECO
01917BRGS	STS 1917 BRGS	AGRALE
01917BRGS	STS 1917 BRGS	FORD
01917BRGS	STS 1917 BRGS	FORD
01917BRGS	STS 1917 BRGS	GENERAL MOTORS
01917BRGS	STS 1917 BRGS	MWM
01917BRGS	STS 1917 BRGS	VOLKSWAGEN
01917KIT	STS 1917 KIT	VOLKSWAGEN
01923BG	STS 1923 BG	CHRYSLER
01923BG	STS 1923 BG	FIAT/FNM/IVECO
01923BG	STS 1923 BG	FIAT/FNM/IVECO
01923BG	STS 1923 BG	FORD
01923BG	STS 1923 BG	FORD
01923BG	STS 1923 BG	FORD
01923BG	STS 1923 BG	VOLKSWAGEN
01923BY	STS 1923 BY	FORD
01923BY	STS 1923 BY	FORD
01924BAE	STS 1924 BAE	MERCEDES BENZ

REFERÊNCIA 1

REF. 01	SELOTECH	MONTADORA
01927BRP	STS 1927 BRP	VOLKSWAGEN
01928B	STS 1928 B	MAXION/PERKINS
01943BAGEP	STS 1943 BAGEP	FORD
01943BAGEP	STS 1943 BAGEP	FORD
01943BAGEP	STS 1943 BAGEP	FORD
01949BR	STS 1949 BR	SCANIA
01951BR	STS 1951 BR	FIAT/FNM/IVECO
01952BA	STA 6301 BAG	MWM
01957BA	STA 6303 BAG	GENERAL MOTORS
01963BAG	STS 1963 BAG	FORD
01963BAG	STS 1963 BAG	GENERAL MOTORS
01963BAG	STS 1963 BAG	VOLKSWAGEN
01964BA	STS 1964 BA	SCANIA
01972BRGS	STA 5830 BRGS	AGRALE
01972BRGS	STA 5830 BRGS	CHRYSLER
01972BRGS	STA 5830 BRGS	CHRYSLER
01972BRGS	STA 5830 BRGS	FORD
01972BRGS	STA 5830 BRGS	GENERAL MOTORS
01972BRGS	STA 5830 BRGS	MAXION/PERKINS
01972BRGS	STA 5830 BRGS	VOLKSWAGEN
01973GA	STA 6305 GA	MERCEDES BENZ
01974BRG	STS 1974 BRG	FIAT/FNM/IVECO
01974BRG	STS 1974 BRG	FIAT/FNM/IVECO
01974BRG	STS 1974 BRG	MERCEDES BENZ
01978GROX	STA 6640 GROX	VOLVO
01988BRG	STS 1988 BRG	MERCEDES BENZ
01999BRG	STS 1999 BRG	GENERAL MOTORS
02011NEF	STS 2011 NEF	CUMMINS
02013BAP	STS 2013 BAP	FORD
02021B	STA 5609 BG	FORD

REFERÊNCIA 1

REF. 01	SELOTECH	MONTADORA
02033BAE	STS 2033 BAE	FIAT/FNM/IVECO
02033BAE	STS 2033 BAE	FORD
02033BAE	STS 2033 BAE	FORD
02039BR	STA 6316 BR	SCANIA
02046BRG	STS 2046 BRG	FIAT/FNM/IVECO
02049BG	STS 2049 BG	MERCEDES BENZ
02051BR	STS 2051 BR	FIAT/FNM/IVECO
02053BAGP	STS 2053 BAGP	CUMMINS
02054BR	STA 6318 BRG	SCANIA
02055BR	STS 2055 BR	FORD
02055BR	STS 2055 BR	FORD
02056BR	STA 6320 BRG	SCANIA
02056BR	STA 6320 BRG	VOLKSWAGEN
02058BAGF	STS 2058 BAGF	MERCEDES BENZ
02058BAGF	STS 2058 BAGF	MERCEDES BENZ
02058BAGF	STS 2058 BAGF	MERCEDES BENZ
02059BA	STS 2059 BA	MERCEDES BENZ
02059BA	STS 2059 BA	MERCEDES BENZ
02059BA	STS 2059 BA	MERCEDES BENZ
02059BA	STS 2059 BA	MERCEDES BENZ
02061BRGF	STA 6321 BRGF	FIAT/FNM/IVECO
02062BA	STS 2062 BA	FIAT/FNM/IVECO
02069BRGS	STS 2069 BRGS	SCANIA
02071BRGE	STS 2071 BRGE	FORD
02071BRGE	STS 2071 BRGE	GENERAL MOTORS
02072BAP	STS 2072 BAP	FORD
02073GA	STS 2073 GA	FORD
02084BAGP	STS 2084 BAGP	FIAT/FNM/IVECO
02084BAGP	STS 2084 BAGP	FORD
02084BAGP	STS 2084 BAGP	GENERAL MOTORS
02084BAGP	STS 2084 BAGP	VOLKSWAGEN

REFERÊNCIA 1

REF. 01	SELOTECH	MONTADORA
02085BA	STA 5618 BAG	EATON
02085BA	STA 5618 BAG	FORD
02089BGOE	STA 5821 BGE	FORD
02093BRG	STS 2093 BRG	SCANIA
02098BAE	STS 2098 BAE	CHRYSLER
02098BAE	STS 2098 BAE	FORD
02098BAE	STS 2098 BAE	FORD
02098BAE	STS 2098 BAE	GENERAL MOTORS
02098BAE	STS 2098 BAE	GENERAL MOTORS
02099BA	STS 2099 BA	MERCEDES BENZ
02099BA	STS 2099 BA	MERCEDES BENZ
02099BA	STS 2099 BA	MERCEDES BENZ
02099BA	STS 2099 BA	MERCEDES BENZ
02099BA	STS 2099 BA	MERCEDES BENZ
02100BAG	STS 2100 BAG	MERCEDES BENZ
02100BAG	STS 2100 BAG	MERCEDES BENZ
02100BAG	STS 2100 BAG	MERCEDES BENZ
02100BAG	STS 2100 BAG	MERCEDES BENZ
02102BA	STS 2102 BA	CHRYSLER
02102BA	STS 2102 BA	FORD
02103BAG	STS 2103 BAG	FIAT/FNM/IVECO
02103BAG	STS 2103 BAG	FORD
02103BAG	STS 2103 BAG	FORD
02103BAG	STS 2103 BAG	GENERAL MOTORS
02103BAG	STS 2103 BAG	GENERAL MOTORS
02103BAG	STS 2103 BAG	VOLKSWAGEN
02104BA	STS 2104 BA	FIAT/FNM/IVECO
02104BA	STS 2104 BA	FORD
02104BA	STS 2104 BA	FORD

REFERÊNCIA 1

REF. 01	SELOTECH	MONTADORA
02104BA	STS 2104 BA	GENERAL MOTORS
02104BA	STS 2104 BA	GENERAL MOTORS
02108BRG	STS 2108 BRG	SCANIA
02117BAS	STA 6330 BAGS	GENERAL MOTORS
02125BGP	STS 2125 BGP	FORD
02125BGP	STS 2125 BGP	VOLKSWAGEN
02127BGP	STA 6332 BGP	FIAT/FNM/IVECO
02128BA	STS 2128 BA	MERCEDES BENZ
02132BRES	STS 2132 BRES	GENERAL MOTORS
02132BRES	STS 2132 BRES	MAXION/PERKINS
02169BA	STS 2169 BA	MERCEDES BENZ
02178BRAGS	STS 2178 BRAGS	GENERAL MOTORS
02178BRAGS	STS 2178 BRAGS	GENERAL MOTORS
02181BAG	STA 6336 BAG	CHRYSLER
02185BAGF	STS 2185 BAGF	FIAT/FNM/IVECO
02185BAGF	STS 2185 BAGF	FIAT/FNM/IVECO
02191BRF	STS 2191 BRF	MERCEDES BENZ
02199BAGF	STS 2199 BAGF	FIAT/FNM/IVECO
02201BRGEP	STS 2201 BRGEP	FORD
02201BRGEP	STS 2201 BRGEP	GENERAL MOTORS
02201BRGEP	STS 2201 BRGEP	GENERAL MOTORS
02201BRGEP	STS 2201 BRGEP	MERCEDES BENZ
02201BRGEP	STS 2201 BRGEP	VOLKSWAGEN
02209BAGE	STS 2209 BAGE	FORD
02210BRG	STS 2210 BRG	FIAT/FNM/IVECO
02211BAG	STS 2211 BAG	AGRALE
02211BAG	STS 2211 BAG	FORD
02219BAGF	STS 2219 BAGF	SCANIA
02224BR	STS 2224 BR	VOLKSWAGEN
02226BG	STS 2226 BG	FIAT/FNM/IVECO

REFERÊNCIA 1

REF. 01	SELOTECH	MONTADORA
02235BAGS	STS 2235 BAGS	SCANIA
02241GRG	STS 2241 GRG	VOLVO
02242BG	STS 2242 BG	VOLVO
02244B	STS 2244 B	VOLVO
02245BAG	STS 2245 BAG	VOLVO
02246BAG	STS 2246 BAG	VOLVO
02246BAGF	STS 2246 BAGF	VOLVO
02261GAE	STS 2261 GAE	SCANIA
02261GAE	STS 2261 GAE	SCANIA
02262BAG	STS 2262 BAG	GENERAL MOTORS
02262BAG	STS 2262 BAG	GENERAL MOTORS
02265GA	STS 2265 GA	MERCEDES BENZ
02265GA	STS 2265 GA	VOLVO
02285BA	STA 6345 BAG	GENERAL MOTORS
02291BAF	STS 2291 BAF	MERCEDES BENZ
02291BAF	STS 2291 BAF	SCANIA
02292BAF	STA 5857 BAG	MERCEDES BENZ
02292BAF	STS 2292 BAF	MERCEDES BENZ
02293BF	STS 2293 BF	MERCEDES BENZ
02295BA	STS 2295 BA	VOLVO
02304BRG	STS 2304 BRG	GENERAL MOTORS
02305BAG	STS 2305 BAG	FORD
02317BRAGF	STS 2317 BRAGF	GENERAL MOTORS
02317BRAGF	STS 2317 BRAGF	GENERAL MOTORS
02322GA	STS 2322 GA	VOLKSWAGEN
02324BRG	STS 2324 BRG	SCANIA
02333BAE	STS 2333 BAE	FIAT/FNM/IVECO
02333BAE	STS 2333 BAE	GENERAL MOTORS
02333BAE	STS 2333 BAE	GENERAL MOTORS
02333BAE	STS 2333 BAE	GENERAL MOTORS
02333BAE	STS 2333 BAE	VOLKSWAGEN

REFERÊNCIA 1

REF. 01	SELOTECH	MONTADORA
02336BROE	STS 2336 BROE	MERCEDES BENZ
02342GA	STA 6349 GA	MERCEDES BENZ
02347GRE	STA 5658 GRE	MERCEDES BENZ
02347GRE	STA 5658 GRE	MERCEDES BENZ
02351BAGE	STS 2351 BAGE	FORD
02361GA	STA 6352 GA	VOLKSWAGEN
02376BRG	STS 2376 BRG	SCANIA
02377BG	STS 2377 BG	SCANIA
02378BR	STS 2378 BR	SCANIA
02385BA	STS 2385 BA	AGRALE
02385BA	STS 2385 BA	FORD
02385BA	STS 2385 BA	FORD
02385BA	STS 2385 BA	GENERAL MOTORS
02385BA	STS 2385 BA	VOLKSWAGEN
02393BAGE	STS 2393 BAGE	FORD
02395BAGG	STS 2395 BAGG	FORD
02395BAGG	STS 2395 BAGG	GENERAL MOTORS
02397BRG	STS 2397 BRG	FIAT/FNM/IVECO
02397BRG	STS 2397 BRG	FORD
02397BRG	STS 2397 BRG	FORD
02397BRG	STS 2397 BRG	GENERAL MOTORS
02397BRG	STS 2397 BRG	VOLKSWAGEN
02401B	STS 2401 B	MERCEDES BENZ
02401B	STS 2401 B	MERCEDES BENZ
02415BAG	STS 2415 BAG	GENERAL MOTORS
02415BAG	STS 2415 BAG	GENERAL MOTORS
02416BAG	STS 2416 BAG	GENERAL MOTORS
02417BAGE	STS 2417 BAGE	VOLKSWAGEN
02422BRP	STA 5753 BRGP	GENERAL MOTORS
02423BAG	STA 5754 BAG	GENERAL MOTORS

REFERÊNCIA 1

REF. 01	SELOTECH	MONTADORA
02424BG	STS 2424 BG	AGRALE
02424BG	STS 2424 BG	VOLKSWAGEN
02444GA	STA 6563 GA	MERCEDES BENZ
02445BR	STS 2445 BR	MERCEDES BENZ
02448BRAGF	STS 2448 BRAGF	FORD
02448BRAGF	STS 2448 BRAGF	FORD
02449BRGF	STS 2449 BRGF	FORD
02449BRGF	STS 2449 BRGF	FORD
02450BRGP	STA 6370 BRGP	MWM
02451BRG	STS 2451 BRG	SCANIA
02478BAGF	STS 2478 BAGF	FORD
02478BAGF	STS 2478 BAGF	VOLKSWAGEN
02483BGE	STS 2483 BGE	FIAT/FNM/IVECO
02483BGE	STS 2483 BGE	FORD
02483BGE	STS 2483 BGE	VOLKSWAGEN
02484BGE	STA 51779 BGEF	AGRALE
02484BGE	STS 2484 BGE	FORD
02484BGE	STS 2484 BGE	GENERAL MOTORS
02484BGE	STS 2484 BGE	VOLKSWAGEN
02485BY	STA 6861 BYF	AGRALE
02485BY	STS 2485 BY	FIAT/FNM/IVECO
02485BY	STS 2485 BY	FORD
02485BY	STS 2485 BY	VOLKSWAGEN
02485KIT	STS 2485 KIT	FORD
02485KIT	STS 2485 KIT	VOLKSWAGEN
02504BAGP	STA 5669 BAGP	FORD
02505BA	STA 5132 BA	CARRETAS
02506BR	STS 2506 BR	VOLKSWAGEN
02511BRAGF	STS 2511 BRAGF	FORD
02511BRAGF	STS 2511 BRAGF	FORD

REFERÊNCIA 1

REF. 01	SELOTECH	MONTADORA
02512BRGEP	STS 2512 BRGEP	FORD
02512BRGEP	STS 2512 BRGEP	GENERAL MOTORS
02512BRGEP	STS 2512 BRGEP	VOLKSWAGEN
02513BREF	STS 2513 BREF	FORD
02516BRGEP	STA 5671 BRGEP	EATON
02516BRGEP	STA 5671 BRGEP	FORD
02516BRGEP	STA 5671 BRGEP	VOLKSWAGEN
02519BRG	STS 2519 BRG	FORD
02522GA	STA 6587 GA	FORD
02529BRG	STS 2529 BRG	MERCEDES BENZ
02530BRG	STS 2530 BRG	MERCEDES BENZ
02556BAF	STA 7028 BRAF	MERCEDES BENZ
02556BAF	STS 2556 BAF	MERCEDES BENZ
02557BRG	STA 7027 BRAG	MERCEDES BENZ
02557BRG	STS 2557 BRG	MERCEDES BENZ
02558BAF	STS 2558 BAF	FORD
02558BAF	STS 2558 BAF	VOLKSWAGEN
02578BRGF	STS 2578 BRGF	AGRALE
02578BRGF	STS 2578 BRGF	CHRYSLER
02578BRGF	STS 2578 BRGF	FORD
02578BRGF	STS 2578 BRGF	GENERAL MOTORS
02578BRGF	STS 2578 BRGF	GENERAL MOTORS
02578BRGF	STS 2578 BRGF	GENERAL MOTORS
02578BRGF	STS 2578 BRGF	GENERAL MOTORS
02578BRGF	STS 2578 BRGF	GENERAL MOTORS
02578BRGF	STS 2578 BRGF	GENERAL MOTORS
02578BRGF	STS 2578 BRGF	GENERAL MOTORS
02578BRGF	STS 2578 BRGF	VOLKSWAGEN
02583BRGF	STS 2583 BRGF	AGRALE
02583BRGF	STS 2583 BRGF	FORD
02583BRGF	STS 2583 BRGF	GENERAL MOTORS
02583BRGF	STS 2583 BRGF	GENERAL MOTORS
02583BRGF	STS 2583 BRGF	GENERAL MOTORS

REFERÊNCIA 1

REF. 01	SELOTECH	MONTADORA
02583BRGF	STS 2583 BRGF	GENERAL MOTORS
02583BRGF	STS 2583 BRGF	GENERAL MOTORS
02583BRGF	STS 2583 BRGF	VOLKSWAGEN
02590NF	STS 2590 NF	AGRALE
02590NF	STS 2590 NF	FORD
02590NF	STS 2590 NF	GENERAL MOTORS
02590NF	STS 2590 NF	GENERAL MOTORS
02590NF	STS 2590 NF	VOLKSWAGEN
02604BRGF	STS 2604 BRGF	FORD
02606BAF	STS 2606 BAF	MERCEDES BENZ
02606BAF	STS 2606 BAF	MERCEDES BENZ
02606BAF	STS 2606 BAF	SCANIA
02606BAF	STS 2606 BAF	SCANIA
02607BRG	STS 2607 BRG	MERCEDES BENZ
02607BRG	STS 2607 BRG	MERCEDES BENZ
02607BRG	STS 2607 BRG	SCANIA
02619BRAGF	STS 2619 BRAGF	GENERAL MOTORS
02629BRAGF	STS 2629 BRAGF	FORD
02629BRAGF	STS 2629 BRAGF	GENERAL MOTORS
02629BRAGF	STS 2629 BRAGF	GENERAL MOTORS
02629BRAGF	STS 2629 BRAGF	MWM
02629BRAGF	STS 2629 BRAGF	VOLKSWAGEN
02656BRAFP	STS 2656 BRAFP	GENERAL MOTORS
02656BRAFP	STS 2656 BRAFP	GENERAL MOTORS
02664BAGP	STS 2664 BAGP	SCANIA
02664BAGP	STS 2664 BAGP	SCANIA
02664BAGP	STS 2664 BAGP	SCANIA
02667BRGP	STS 2667 BRGP	GENERAL MOTORS
02667BRGP	STS 2667 BRGP	GENERAL MOTORS
02674NF	STS 2674 NF	FORD

REFERÊNCIA 1

REF. 01	SELOTECH	MONTADORA
02674NF	STS 2674 NF	VOLKSWAGEN
02678BRGS	STS 2678 BRGS	SCANIA
02679BRG	STS 2679 BRG	MERCEDES BENZ
02679BRG	STS 2679 BRG	MERCEDES BENZ
02686BRGEP	STS 2686 BRGEP	FIAT/FNM/IVECO
02686BRGEP	STS 2686 BRGEP	FORD
02686BRGEP	STS 2686 BRGEP	VOLKSWAGEN
02687BRGEP	STS 2687 BRGEP	FIAT/FNM/IVECO
02687BRGEP	STS 2687 BRGEP	FORD
02687BRGEP	STS 2687 BRGEP	MERCEDES BENZ
02687BRGEP	STS 2687 BRGEP	VOLKSWAGEN
02687BRGEP	STS 2687 BRGEP	VOLKSWAGEN
02690BRG	STS 2690 BRG	MERCEDES BENZ
02691GA	STA 6393 GA	MERCEDES BENZ
02691GA	STA 6393 GA	MERCEDES BENZ
02693BRGE	STS 2693 BRGE	FORD
02693BRGE	STS 2693 BRGE	FORD
02693BRGE	STS 2693 BRGE	GENERAL MOTORS
02693BRGE	STS 2693 BRGE	GENERAL MOTORS
02693BRGE	STS 2693 BRGE	GENERAL MOTORS
02693BRGE	STS 2693 BRGE	MERCEDES BENZ
02693BRGE	STS 2693 BRGE	VOLKSWAGEN
02697BRAGF	STS 2697 BRAGF	MERCEDES BENZ
02713BRY	STS 2713 BRY	FIAT/FNM/IVECO
02713BRY	STS 2713 BRY	FORD
02713BRY	STS 2713 BRY	VOLKSWAGEN
02713BY	STA 6000 BY	FIAT/FNM/IVECO
02713BY	STA 6000 BY	FORD
02713BY	STA 6000 BY	MERCEDES BENZ
02713BY	STA 6000 BY	VOLKSWAGEN

REFERÊNCIA 1

REF. 01	SELOTECH	MONTADORA
02713KIT	STS 2713 KIT	FORD
02713KIT	STS 2713 KIT	VOLKSWAGEN
02723BAF	STS 2723 BAF	FIAT/FNM/IVECO
02723BAF	STS 2723 BAF	FIAT/FNM/IVECO
02723BAF	STS 2723 BAF	MERCEDES BENZ
02723BAF	STS 2723 BAF	SCANIA
02723BAF	STS 2723 BAF	VOLKSWAGEN
02723BAF	STS 2723 BAF	ZF
02745BRG	STS 2745 BRG	GENERAL MOTORS
02745BRG	STS 2745 BRG	MERCEDES BENZ
02745BRG	STS 2745 BRG	MERCEDES BENZ
02745BRG	STS 2745 BRG	MERCEDES BENZ
02745BRG	STS 2745 BRG	MERCEDES BENZ
02745BRG	STS 2745 BRG	SCANIA
02753BRG	STS 08514 B	MERCEDES BENZ
02753BRGF	STS 2753 BRGF	AGRALE
02778B	STS 2778 B	MERCEDES BENZ
02786BREF	STS 2786 BREF	MERCEDES BENZ
02788GA	STS 2788 GA	MERCEDES BENZ
02797BRGEF	STS 2797 BRGEF	FIAT/FNM/IVECO
02797BRGEF	STS 2797 BRGEF	FIAT/FNM/IVECO
02797BRGEF	STS 2797 BRGEF	MERCEDES BENZ
02797BRGEF	STS 2797 BRGEF	SCANIA
02797BRGEF	STS 2797 BRGEF	VOLKSWAGEN
02797BRGEF	STS 2797 BRGEF	VOLVO
02797BRGEF	STS 2797 BRGEF	VOLVO
02797BRGEF	STS 2797 BRGEF	ZF
02802BRGE	STS 2802 BRGE	MERCEDES BENZ
02836 BAGEF	STS 2836 BAGEF	GENERAL MOTORS

REFERÊNCIA 1

REF. 01	SELOTECH	MONTADORA
02853BAGEF	STS 2853 BAGEF	FIAT/FNM/IVECO
02853BAGEF	STS 2853 BAGEF	FORD
02853BAGEF	STS 2853 BAGEF	FORD
02853BAGEF	STS 2853 BAGEF	VOLKSWAGEN
02859BRGHF	STS 2859 BRGHF	FORD
02862BRAGF	STS 2862 BRAGF	GENERAL MOTORS
02862BRAGF	STS 2862 BRAGF	GENERAL MOTORS
02868BRG	STS 2868 BRG	MERCEDES BENZ
02871BRAGF	STS 2871 BRAGF	AGRALE
02871BRAGF	STS 2871 BRAGF	FORD
02871BRAGF	STS 2871 BRAGF	FORD
02871BRAGF	STS 2871 BRAGF	MWM
02871BRAGF	STS 2871 BRAGF	VOLKSWAGEN
02872BRAGF	STS 2872 BRAGF	AGRALE
02872BRAGF	STS 2872 BRAGF	FORD
02872BRAGF	STS 2872 BRAGF	FORD
02872BRAGF	STS 2872 BRAGF	MWM
02872BRAGF	STS 2872 BRAGF	VOLKSWAGEN
02880BG	STA 5692 BG	VOLVO
02910BAGE	STS 2910 BAGE	FORD
02910BAGE	STS 2910 BAGE	FORD
02910BAGE	STS 2910 BAGE	GENERAL MOTORS
02910BAGE	STS 2910 BAGE	GENERAL MOTORS
02927BREF	STS 2927 BREF	FORD
02927BREF	STS 2927 BREF	FORD
02927BREF	STS 2927 BREF	GENERAL MOTORS
02927BREF	STS 2927 BREF	MWM
02927BREF	STS 2927 BREF	MWM
02927BREF	STS 2927 BREF	VOLKSWAGEN
02927BREF	STS 2927 BREF	VOLKSWAGEN

REFERÊNCIA 1

REF. 01	SELOTECH	MONTADORA
02930BRGP	STS 2930 BRGP	SCANIA
02932BAGF	STA 5500 BAGGF	VOLVO
02932BAGF	STA 5500 BAGGF	VOLVO
02933BRG	STS 2933 BRG	VOLVO
02933KIT	STS 2933 KIT	VOLVO
02938BRAG	STS 2938 BRAG	MERCEDES BENZ
02941BRAG	STS 2941 BRAG	MERCEDES BENZ
02941BRAGF	STS 2941 BRAGG	FIAT/FNM/IVECO
02941BRAGF	STS 2941 BRAGG	MERCEDES BENZ
02941BRAGF	STS 2941 BRAGG	MERCEDES BENZ
02941BRAGF	STS 2941 BRAGG	VOLVO
02960BAGE	STA 5508 BAGE	FIAT/FNM/IVECO
02960BAGE	STA 5508 BAGE	VOLKSWAGEN
02960BAGEP	STS 2960 BAGEP	FIAT/FNM/IVECO
02960BAGEP	STS 2960 BAGEP	FORD
02960BAGEP	STS 2960 BAGEP	VOLKSWAGEN
02961BAGG	STS 2961 BAGG	FIAT/FNM/IVECO
02961BAGG	STS 2961 BAGG	VOLKSWAGEN
02961BAGGP	STS 2961 BAGGP	FIAT/FNM/IVECO
02961BAGGP	STS 2961 BAGGP	FORD
02961BAGGP	STS 2961 BAGGP	GENERAL MOTORS
02961BAGGP	STS 2961 BAGGP	VOLKSWAGEN
02961BAGGP	STS 2961 BAGGP	VOLKSWAGEN
02962BRGF	STS 2962 BRGF	VOLVO
02969BRAGF	STA 6395 BRAGF	MERCEDES BENZ
02973BRAGF	STS 2973 BRAGF	AGRALE
02973BRAGF	STS 2973 BRAGF	FORD
02973BRAGF	STS 2973 BRAGF	MWM
02986BAF	STS 2986 BAF	FIAT/FNM/IVECO
02986BAF	STS 2986 BAF	MERCEDES BENZ

REFERÊNCIA 1

REF. 01	SELOTECH	MONTADORA
02986BAF	STS 2986 BAF	SCANIA
02986BAF	STS 2986 BAF	VOLVO
02987GR	STS 2987 GR	FORD
02990BAGP	STS 2290 BAGP	FORD
02990BAGP	STS 2290 BAGP	GENERAL MOTORS
02990BAGP	STS 2290 BAGP	VOLKSWAGEN
02991BAGGP	STS 2991 BAGGP	FORD
02991BAGGP	STS 2991 BAGGP	GENERAL MOTORS
02991BAGGP	STS 2991 BAGGP	VOLKSWAGEN
03017BAG	STA 56749 BAGF	FIAT/FNM/IVECO
03017BAG	STA 56749 BAGF	MERCEDES BENZ
03017BAG	STA 56749 BAGF	SCANIA
03025BRGF	STS 3025 BRGF	MERCEDES BENZ
03044BREF	STS 3044 BREF	MERCEDES BENZ
03161BA	STA 5141 BA	CARRETAS
03161BA	STA 5141 BA	CARRETAS
03202GAE	STS 3202 GAAE	FORD
03202GAE	STS 3202 GAAE	GENERAL MOTORS
03202GAE	STS 3202 GAAE	MITSUBISHI
03267GA	STS 3267 GA	FIAT/FNM/IVECO
03267GA	STS 3267 GA	FIAT/FNM/IVECO
03267GA	STS 3267 GA	MERCEDES BENZ
03267GA	STS 3267 GA	MERCEDES BENZ
03267GA	STS 3267 GA	SCANIA
03267GA	STS 3267 GA	VOLKSWAGEN
03267GA	STS 3267 GA	VOLVO
03267GA	STS 3267 GA	ZF
03267GA	STS 3267 GA	ZF
03286BRG	STA 5852 BG	MERCEDES BENZ
03321BRG	STS 3321 BRG	MERCEDES BENZ

REFERÊNCIA 1

REF. 01	SELOTECH	MONTADORA
03346BR	STA 6428 BRG	SCANIA
03346BR	STA 6428 BRG	SCANIA
03346BRF-BI	STA 64289 BRGF	SCANIA
05049BRAGF	STS 5049 BRAGF	FORD
05049BRAGF	STS 5049 BRAGF	MWM
05055BRAGF	STS 5055 BRAGF	FORD
05055BRAGF	STS 5055 BRAGF	GENERAL MOTORS
05055BRAGF	STS 5055 BRAGF	GENERAL MOTORS
05055BRAGF	STS 5055 BRAGF	MWM
05055BRAGF	STS 5055 BRAGF	VOLKSWAGEN
05117BRG	STA 6503 BRG	MERCEDES BENZ
05126BRF	STS 5126 BRF	FORD
05155GRAHF	STS 5155 GRAHF	MERCEDES BENZ
05155GRAHF	STS 5155 GRAHF	MERCEDES BENZ
05155GRAHF	STS 5155 GRAHF	MERCEDES BENZ
05184GRAHF	STS 5184 GRAHF	MERCEDES BENZ
05202BRAGP	STS 5202 BRAGP	FIAT/FNM/IVECO
05202BRAGP	STS 5202 BRAGP	FIAT/FNM/IVECO
05214GRAHF	STS 5214 GRAHF	MERCEDES BENZ
05214GRAHF	STS 5214 GRAHF	MERCEDES BENZ
05239GHSIF	STS 5239 GHSIF	GENERAL MOTORS
05287GRAGH	STS 5287 GRAGH	CUMMINS
05287GRAGH	STS 5287 GRAGH	CUMMINS
05287GRAGH	STS 5287 GRAGH	VOLKSWAGEN
05287GRAGH	STS 5287 GRAGH	VOLKSWAGEN
05287GRGH	STS 5287 GRAGH	FORD
05287GRGH	STS 5287 GRAGH	FORD
05287KIT	STS 5287 KIT	CUMMINS
05287KIT	STS 5287 KIT	CUMMINS
05287KIT	STS 5287 KIT	FORD

REFERÊNCIA 1

REF. 01	SELOTECH	MONTADORA
05287KIT	STS 5287 KIT	FORD
05287KIT	STS 5287 KIT	VOLKSWAGEN
05287KIT	STS 5287 KIT	VOLKSWAGEN
05304BRAGF	STS 5304 BRAGF	VOLVO
05352BRGF	STS 5352 BRGF	FORD
05352BRGF	STS 5352 BRGF	GENERAL MOTORS
05352BRGF	STS 5352 BRGF	GENERAL MOTORS
05352BRGF	STS 5352 BRGF	MINI
05353BRGF	STS 5353 BRGF	FORD
05353BRGF	STS 5353 BRGF	GENERAL MOTORS
05353BRGF	STS 5353 BRGF	MINI
05411BA	STW 51961 BAG	MERCEDES BENZ
05413GRGG	STS 5413 GRGG	FORD
05413GRGG	STS 5413 GRGG	GENERAL MOTORS
05413GRGG	STS 5413 GRGG	GENERAL MOTORS
05414BRAGF	STS 5414 BRAGF	VOLVO
05536GRAGH	STS 5536 GRAGH	CUMMINS
05536GRAGH	STS 5536 GRAGH	FORD
05536GRAGH	STS 5536 GRAGH	VOLKSWAGEN
05545MEH	STS 5545 MEH	VOLVO
05548BRGF	STS 5548 BRGF	MINI
05578BRGF	STS 5578 BRGF	SCANIA
05603KIT	STS 5603 KIT	CUMMINS
05603KIT	STS 5603 KIT	FORD
05603KIT	STS 5603 KIT	VOLKSWAGEN
05604KIT	STS 5604 KIT	CUMMINS
05604KIT	STS 5604 KIT	FORD
05604KIT	STS 5604 KIT	VOLKSWAGEN
05679GRAGH	STS 5679 GRAGH	SCANIA
05679GRAGH	STS 5679 GRAGH	SCANIA

REFERÊNCIA 1

REF. 01	SELOTECH	MONTADORA
05680GRAHF	STS 5680 GRAHF	SCANIA
05680GRAHF	STS 5680 GRAHF	SCANIA
05725BRAGF	STS 5725 BRAGF	VOLVO
05809BRGF	STS 5809 BRGF	MERCEDES BENZ
05813BSI	STS 5813 BSI	MERCEDES BENZ
05815BRGP	STS 5815 BRGP	MERCEDES BENZ
05815BRGP	STS 5815 BRGP	MERCEDES BENZ
05815BRGP	STS 5815 BRGP	ZF
07021BRGP	STS 7021 BRGP	FORD
07021BRGP	STS 7021 BRGP	FORD
07021BRGP	STS 7021 BRGP	FORD
07021BRGP	STS 7021 BRGP	GENERAL MOTORS
07021BRGP	STS 7021 BRGP	MERCEDES BENZ
07021BRGP	STS 7021 BRGP	VOLKSWAGEN
07022BRGP	STA 5689 BRGP	EATON
07022BRGP	STA 5689 BRGP	FORD
07022BRGP	STA 5689 BRGP	FORD
07022BRGP	STA 5689 BRGP	VOLKSWAGEN
07023GA	STA 6753 GAE	EATON
07023GA	STA 6753 GAE	VOLKSWAGEN
07065BR	STA 5362 BR	MERCEDES BENZ
07065BR	STA 5362 BR	MERCEDES BENZ
07074NE	STS 7074 NE	VOLVO
07075GRE	STS 7075 GRE	VOLVO
07199BAGEP	STS 7199 BAGEP	FORD
07199BAGEP	STS 7199 BAGEP	GENERAL MOTORS
07199BAGEP	STS 7199 BAGEP	VOLKSWAGEN
07262BAGGP	STS 7262 BAGGP	FORD
07262BAGGP	STS 7262 BAGGP	FORD
07262BAGGP	STS 7262 BAGGP	MERCEDES BENZ

REFERÊNCIA 1

REF. 01	SELOTECH	MONTADORA
07262BAGGP	STS 7262 BAGGP	MERCEDES BENZ
07262BAGGP	STS 7262 BAGGP	VOLKSWAGEN
07262BAGGP	STS 7262 BAGGP	VOLKSWAGEN
07281BAGE	STS 7281 BAGE	SCANIA
07281KIT	STS 7281 KIT	SCANIA
07290BRAGF	STS 7290 BRAGF	MERCEDES BENZ
07291BRAGF	STS 7291 BRAGF	MERCEDES BENZ
07299BA	STS 7299 BA	GENERAL MOTORS
07299BA	STS 7299 BA	GENERAL MOTORS
07312BR	STS 7312 BR	SCANIA
07312BR	STS 7312 BR	SCANIA
07319BRAGF	STS 7319 BRAGF	MERCEDES BENZ
07322BRA	STA 5178 BG	MERCEDES BENZ
07322BRAG	STA 5178 BG	MERCEDES BENZ
07323BRG	STW 40402 BRG	MERCEDES BENZ
07338BAYF	STS 7338 BAYF	FIAT/FNM/IVECO
07338BAYF	STS 7338 BAYF	FORD
07338BAYF	STS 7338 BAYF	MERCEDES BENZ
07338BAYF	STS 7338 BAYF	VOLKSWAGEN
07338KIT	STS 7338 KIT	FORD
07338KIT	STS 7338 KIT	VOLKSWAGEN
07340BAYF	STS 7340 BAYF	AGRALE
07340BAYF	STS 7340 BAYF	FIAT/FNM/IVECO
07340BAYF	STS 7340 BAYF	FIAT/FNM/IVECO
07340BAYF	STS 7340 BAYF	FORD
07340BAYF	STS 7340 BAYF	VOLKSWAGEN
07365BRAGF	STS 7365 BRAGF	SCANIA
07371BRAGF	STW 40029 BRAGF	MERCEDES BENZ
07371BRAGF	STW 40029 BRAGF	VOLVO
07372BRAG	STA 6550 BRAG	MERCEDES BENZ

REFERÊNCIA 1

REF. 01	SELOTECH	MONTADORA
07375BY	STS 7375 BY	FORD
07375BY	STS 7375 BY	FORD
07375BY	STS 7375 BY	FORD
07375BY	STS 7375 BY	VOLKSWAGEN
07375KIT	STS 7375 KIT	VOLKSWAGEN
07394BRGP	STA 5853 BAGP	MERCEDES BENZ
07395BARGGG	STS 7395 BRAGGG	GENERAL MOTORS
07395BARGGG	STS 7395 BRAGGG	GENERAL MOTORS
07425GAGGE	STS 7425 GAGGE	FORD
07439BYF	STS 7439 BYF	AGRALE
07439BYF	STS 7439 BYF	FIAT/FNM/IVECO
07439BYF	STS 7439 BYF	FORD
07439BYF	STS 7439 BYF	FORD
07439BYF	STS 7439 BYF	VOLKSWAGEN
07439KIT	STS 7439 KIT	VOLKSWAGEN
07461BRF	STS 7461 BRF	SCANIA
07461KIT	STS 7461 KIT	SCANIA
07462BAEF	STA 51129 BRAGEF	SCANIA
07475BRABGE	STS 7475 BRABGE	MERCEDES BENZ
07481BRABG	STS 7481 BRAGGE	MERCEDES BENZ
07484BRAGF	STS 7484 BRAGF	MERCEDES BENZ
07485BAF	STS 7485 BAF	MERCEDES BENZ
07485BAF	STS 7485 BAF	ZF
07552BAGE	STS 7552 BAGE	FORD
07598BRAGF	STS 7598 BRAGF	MERCEDES BENZ
07599BAF	STS 7598 BRAGF	MERCEDES BENZ
07602BRAGF	STS 7602 BRAGF	MERCEDES BENZ
07610BAF	STW 50295 BAF	MERCEDES BENZ
07610BAF	STW 50295 BAF	SCANIA
07610BAF	STW 50295 BAF	VOLVO

REFERÊNCIA 1

REF. 01	SELOTECH	MONTADORA
07616BAGE	STS 7616 BAGE	MERCEDES BENZ
07630BY	STS 7630 BY	GENERAL MOTORS
07679SP	STS 7679 SP	VOLKSWAGEN
07684GR	STS 7684 GR	MERCEDES BENZ
07686GAE	STS 7686 GAE	GENERAL MOTORS
07691BAF	STS 7691 BAF	FIAT/FNM/IVECO
07691BAF	STS 7691 BAF	FIAT/FNM/IVECO
07691BAF	STS 7691 BAF	FIAT/FNM/IVECO
07691BAF	STS 7691 BAF	FIAT/FNM/IVECO
07691BAF	STS 7691 BAF	MERCEDES BENZ
07691BAF	STS 7691 BAF	MERCEDES BENZ
07691BAF	STS 7691 BAF	SCANIA
07691BAF	STS 7691 BAF	SCANIA
07691BAF	STS 7691 BAF	SCANIA
07691BAF	STS 7691 BAF	SCANIA
07691BAF	STS 7691 BAF	VOLKSWAGEN
07691BAF	STS 7691 BAF	VOLKSWAGEN
07691BAF	STS 7691 BAF	VOLVO
07691BAF	STS 7691 BAF	VOLVO
07691BAF	STS 7691 BAF	VOLVO
07691BAF	STS 7691 BAF	ZF
07691BAF	STS 7691 BAF	ZF
07716BAGE	STS 7716 BAGE	MERCEDES BENZ
07717BRGP	STS 7717 BRGP	MERCEDES BENZ
07735BY	STS 7735 BY	VOLKSWAGEN
07736BRAYF	STA 6980 BYF	VOLKSWAGEN
07781GAEP	STS 7781 GAEP	VOLKSWAGEN
07790BY	STS 7790 BY	SCANIA
07790KIT	STS 7790 KIT	SCANIA
07807SP	STS 7807 SP	VOLKSWAGEN
07808BRAGGF	STS 7808 BRAGGF	MERCEDES BENZ

REFERÊNCIA 1

REF. 01	SELOTECH	MONTADORA
07809BRAGF	STS 7809 BRAGF	MERCEDES BENZ
07817KIT	STS 7817 KIT	ZF
07817KIT	STS 7817 KIT	ZF
07818BRGG	STA 5849 BRGGE	MERCEDES BENZ
07820BAG	STS 7820 BAG	MITSUBISHI
07821BAG	STW 50033 BAG	FIAT/FNM/IVECO
07822BAG	STS 7822 BAG	FIAT/FNM/IVECO
07822BAG	STS 7822 BAG	PEUGEOT
07823BAG	STS 7823 BAG	FIAT/FNM/IVECO
07840BRAGF	STS 7840 BRAGF	FIAT/FNM/IVECO
07840BRAGF	STS 7840 BRAGF	FIAT/FNM/IVECO
07840BRAGF	STS 7840 BRAGF	MERCEDES BENZ
07840BRAGF	STS 7840 BRAGF	MERCEDES BENZ
07840BRAGF	STS 7840 BRAGF	SCANIA
07840BRAGF	STS 7840 BRAGF	VOLKSWAGEN
07840BRAGF	STS 7840 BRAGF	VOLVO
07840BRAGF	STS 7840 BRAGF	VOLVO
07840BRAGF	STS 7840 BRAGF	ZF
07851BAGE	STS 7851 BAGE	FORD
07851BAGE	STS 7851 BAGE	VOLKSWAGEN
07870GAE	STA 6491 GAE	SCANIA
07877GAE	STS 7877 GAE	FIAT/FNM/IVECO
07877GAE	STS 7877 GAE	FIAT/FNM/IVECO
07877GAE	STS 7877 GAE	MERCEDES BENZ
07877GAE	STS 7877 GAE	MERCEDES BENZ
07877GAE	STS 7877 GAE	MERCEDES BENZ
07877GAE	STS 7877 GAE	MERCEDES BENZ
07877GAE	STS 7877 GAE	MERCEDES BENZ
07877GAE	STS 7877 GAE	SCANIA
07877GAE	STS 7877 GAE	VOLKSWAGEN

REFERÊNCIA 1

REF. 01	SELOTECH	MONTADORA
07877GAE	STS 7877 GAE	VOLVO
07877GAE	STS 7877 GAE	VOLVO
07877GAE	STS 7877 GAE	ZF
07877GAE	STS 7877 GAE	ZF
07880BRAGF	STS 7880 BRAGF	FIAT/FNM/IVECO
07880BRAGF	STS 7880 BRAGF	FORD
07880BRAGF	STS 7880 BRAGF	MERCEDES BENZ
07880BRAGF	STS 7880 BRAGF	VOLKSWAGEN
07880BRAGF	STS 7880 BRAGF	ZF
07888GRP	STS 7888 GRP	AGRALE
07888GRP	STS 7888 GRP	EATON
07888GRP	STS 7888 GRP	FIAT/FNM/IVECO
07888GRP	STS 7888 GRP	FORD
07888GRP	STS 7888 GRP	GENERAL MOTORS
07888GRP	STS 7888 GRP	VOLKSWAGEN
07913BAG	STA 5971 BRAGE	FIAT/FNM/IVECO
07913BAG	STA 5971 BRAGE	FIAT/FNM/IVECO
07919BGE	STS 7919 BGE	VOLVO
07919KIT	STS 7919 KIT	VOLVO
07920BGE	STS 7920 BGE	VOLVO
07920KIT	STS 7920 KIT	VOLVO
07923GAEP	STS 7923 GAEP	SCANIA
07930KIT	STS 7930 KIT	SCANIA
07933KIT	STS 7933 KIT	SCANIA
07938KIT	STS 7938 KIT	SCANIA
07938KIT	STS 7938 KIT	ZF
07959BRAGF	STS 7959 BRAGF	MERCEDES BENZ
07963GGX	STA 6979 GGX	VOLKSWAGEN
07967GA	STS 7967 GA	FIAT/FNM/IVECO
07967GA	STS 7967 GA	FIAT/FNM/IVECO

REFERÊNCIA 1

REF. 01	SELOTECH	MONTADORA
07967GA	STS 7967 GA	MERCEDES BENZ
07967GA	STS 7967 GA	MERCEDES BENZ
07967GA	STS 7967 GA	SCANIA
07967GA	STS 7967 GA	VOLKSWAGEN
07967GA	STS 7967 GA	VOLVO
07967GA	STS 7967 GA	VOLVO
07967GA	STS 7967 GA	ZF
07982BRYF	STS 7982 BRYF	SCANIA
07985BRY	STS 7985 BRY	SCANIA
07985BRY	STS 7985 BRY	SCANIA
08104KIT	STS 8140 KIT	FIAT/FNM/IVECO
08104KIT	STS 8140 KIT	FIAT/FNM/IVECO
08104KIT	STS 8140 KIT	MERCEDES BENZ
08104KIT	STS 8140 KIT	MERCEDES BENZ
08104KIT	STS 8140 KIT	MERCEDES BENZ
08104KIT	STS 8140 KIT	MERCEDES BENZ
08104KIT	STS 8140 KIT	MERCEDES BENZ
08104KIT	STS 8140 KIT	SCANIA
08104KIT	STS 8140 KIT	VOLKSWAGEN
08104KIT	STS 8140 KIT	VOLVO
08104KIT	STS 8140 KIT	VOLVO
08312BRF	STS 8312 BRF	MERCEDES BENZ
08312BRF	STS 8312 BRF	ZF
08313BRAAF	STS 8313 BRAAF	MERCEDES BENZ
08313BRAAF	STS 8313 BRAAF	ZF
08314BGEF	STS 8314 BGEF	VOLVO
08314KIT	STS 8314 KIT	VOLVO
08316BRY	STS 8316 BRY	SCANIA
08317BAGF	STW 55052 BAGF	VOLVO
08318GRE	STS 8318 GRE	VOLVO
08318KIT	STS 8318 KIT	VOLVO

REFERÊNCIA 1

REF. 01	SELOTECH	MONTADORA
08323BGY	STS 8323 BGY	SCANIA
08323KIT	STS 8323 KIT	SCANIA
08383BRY	STS 8383 BRY	MERCEDES BENZ
08383BRY	STS 8383 BRY	VOLKSWAGEN
08392BRY	STS 8392 BRY	MERCEDES BENZ
08397BRY	STS 8397 BRY	MERCEDES BENZ
08398GY	STS 8398 GY	MERCEDES BENZ
08427BRAGF	STS 8427 BRAGF	MERCEDES BENZ
09205BREF	STS 9205 BREF	SCANIA
09205BREF	STS 9205 BREF	SCANIA
09228BREF	STS 9228 BREF	MWM
09228BREF	STS 9228 BREF	VOLKSWAGEN
09235BREF	STS 9235 BREF	MERCEDES BENZ
09236BREF	STS 9236 BREF	MERCEDES BENZ
09237BREF	STS 9237 BREF	MERCEDES BENZ
09242BREF	STS 9242 BREF	GENERAL MOTORS
09282BAEF	STS 9282 BAEF	SCANIA
09284BREF	STS 9284 BREF	MERCEDES BENZ
09284BREF	STS 9284 BREF	MERCEDES BENZ
09284BREF	STS 9284 BREF	VOLVO
09285BREF	STS 9285 BREF	CUMMINS
09285BREF	STS 9285 BREF	FORD
09285BREF	STS 9285 BREF	VOLKSWAGEN
09286NOF	STS 9286 NOF	CUMMINS
09286NOF	STS 9286 NOF	FORD
09286NOF	STS 9286 NOF	VOLKSWAGEN
10143GE	STS 10143 GE	GENERAL MOTORS
10316MGE	STS 10316 MGE	MERCEDES BENZ
10316MGE	STS 10316 MGE	MERCEDES BENZ
10316MGE	STS 10316 MGE	MERCEDES BENZ

REFERÊNCIA 1

REF. 01	SELOTECH	MONTADORA
10316MGE	STS 10316 MGE	MERCEDES BENZ
10316MGE	STS 10316 MGE	MERCEDES BENZ
10413S	STA 7051 S	VOLKSWAGEN
20144G	STS 20144 G	GENERAL MOTORS

REFERÊNCIA 2

REFERÊNCIA 2		
REF. 02	SELOTECH	MONTADORA
0004N	STS 1711 BRG	VOLKSWAGEN
0005N	STS 1095 BRG	VOLKSWAGEN
00060N	STS 1543 BA	VOLVO
00060N	STS 1543 BA	VOLVO
00060N	STS 1543 BA	ZF
0006N	STS 1135 BR	MERCEDES BENZ
0006N	STS 1135 BR	SCANIA
0006N	STS 1135 BR	VOLKSWAGEN
0006P	STS 1135 BRP	VOLKSWAGEN
0009N	STS 0344 BE	VOLKSWAGEN
0011N	STS 2210 BRG	FIAT/FNM/IVECO
0018N	STS 1151 BRG	MERCEDES BENZ
0018N	STS 1151 BRG	MERCEDES BENZ
0018N	STS 1151 BRG	MERCEDES BENZ
0018N	STS 1151 BRG	MERCEDES BENZ
0018N	STS 1151 BRG	MERCEDES BENZ
0018N	STS 1151 BRG	MERCEDES BENZ
0018N	STS 1151 BRG	MERCEDES BENZ
0018N	STS 1151 BRG	MERCEDES BENZ
0019N	STS 0288 BR	MAXION/PERKINS
0019N	STS 0288 BR	MERCEDES BENZ
0020N	STS 0853 BR	MAXION/PERKINS
0020N	STS 0853 BR	MERCEDES BENZ
0020N	STS 0853 BR	MERCEDES BENZ
00277N	STA 5362 BR	MERCEDES BENZ
0029N	STS 0054 BR	GENERAL MOTORS
0031N	STS 0063 BRG	MERCEDES BENZ
0031N	STS 0063 BRG	SCANIA
0034N	STS 0360 BA	MERCEDES BENZ
0034N	STS 0360 BA	SCANIA
0039N	STS 0272 BRG	VOLKSWAGEN
0040N	STS 1045 BRG	MERCEDES BENZ

REFERÊNCIA 2		
REF. 02	SELOTECH	MONTADORA
0040N	STS 1045 BRG	MERCEDES BENZ
0040N	STS 1045 BRG	MERCEDES BENZ
0040N	STS 1045 BRG	MERCEDES BENZ
0040N	STS 1045 BRG	MERCEDES BENZ
0040N	STS 1045 BRG	SCANIA
0040N	STS 1045 BRG	VOLVO
0041N	STS 0223 BR	VOLKSWAGEN
0046N	STS 0932 BR	CHRYSLER
0046N	STS 0932 BR	VOLKSWAGEN
0049N	STS 1742 BR	MERCEDES BENZ
0049N	STS 1742 BR	MERCEDES BENZ
0049N	STS 1742 BR	MERCEDES BENZ
0049N	STS 1742 BR	MERCEDES BENZ
0049N	STS 1742 BR	MERCEDES BENZ
0049N	STS 1742 BR	MERCEDES BENZ
0052N	STS 0266 BR	FIAT/FNM/IVECO
0052N	STS 0266 BR	FIAT/FNM/IVECO
0052N	STS 0266 BR	MERCEDES BENZ
0052N	STS 0266 BR	MERCEDES BENZ
0052N	STS 0266 BR	MERCEDES BENZ
0052N	STS 0266 BR	SCANIA
0052N	STS 0266 BR	SCANIA
0055N	STS 1089 BRX	MERCEDES BENZ
0055N	STS 1089 BRX	MERCEDES BENZ
0059N	STS 0505 BR	MERCEDES BENZ
0059N	STS 0505 BR	MWM
0061N	STS 1535 BR	MERCEDES BENZ
0062N	STS 0131 BR	FIAT/FNM/IVECO
0062N	STS 0131 BR	SCANIA
0064N	STS 0610 BR	SCANIA

REFERÊNCIA 2

REF. 02	SELOTECH	MONTADORA
0070N	STS 1072 BR	FIAT/FNM/IVECO
0070N	STS 1072 BR	MERCEDES BENZ
0078N	STS 1667 BR	MERCEDES BENZ
0081N	STS 1949 BR	SCANIA
0086N	STS 0834 BR	MERCEDES BENZ
0088N	STA 5476 BR	FIAT/FNM/IVECO
0088N	STA 5476 BR	FIAT/FNM/IVECO
0090N	STS 0501 BR	MERCEDES BENZ
0092N	STS 0051 BR	FIAT/FNM/IVECO
0101N	STS 1666 BR	MERCEDES BENZ
01094N	STS 1671 GA	GENERAL MOTORS
0110N	STA 6303 BAG	GENERAL MOTORS
0113P	STS 1421 BR	MERCEDES BENZ
0115N	STS 1814 BRG	VOLKSWAGEN
0121S	STS 1917 BRGS	AGRALE
0121S	STS 1917 BRGS	FORD
0121S	STS 1917 BRGS	FORD
0121S	STS 1917 BRGS	GENERAL MOTORS
0121S	STS 1917 BRGS	MWM
0121S	STS 1917 BRGS	VOLKSWAGEN
0124S	STS 0803 BRGS	AGRALE
0124S	STS 0803 BRGS	FORD
0124S	STS 0803 BRGS	FORD
0124S	STS 0803 BRGS	GENERAL MOTORS
0124S	STS 0803 BRGS	MWM
0124S	STS 0803 BRGS	VOLKSWAGEN
0125S	STA 6330 BAGS	GENERAL MOTORS
0133N	STS 1886 GR	GENERAL MOTORS
0135N	STS 0496 BRG	MERCEDES BENZ
0135N	STS 0496 BRG	VOLKSWAGEN

REFERÊNCIA 2

REF. 02	SELOTECH	MONTADORA
0139N	STS 0085 B	FORD
0139N	STS 0085 B	GENERAL MOTORS
0140N	STS 0334 BAG	CHRYSLER
0140N	STS 0334 BAG	FORD
0140N	STS 0334 BAG	GENERAL MOTORS
0143N	STS 1495 BR	MERCEDES BENZ
0143N	STS 1495 BRF	MERCEDES BENZ
0148N	STS 0161 BRG	VOLKSWAGEN
0159N	STS 1988 BRG	MERCEDES BENZ
0173N	STS 1299 BR	CHRYSLER
0173N	STS 1299 BR	FORD
0173N	STS 1299 BR	FORD
0173N	STS 1299 BR	GENERAL MOTORS
0173N	STS 1299 BR	MAXION/PERKINS
0174N	STS 0572 BR	CHRYSLER
0174N	STS 0572 BR	CHRYSLER
0174N	STS 0572 BR	CHRYSLER
0174N	STS 0572 BR	FORD
0174N	STS 0572 BR	FORD
0174N	STS 0572 BR	FORD
0174N	STS 0572 BR	GENERAL MOTORS
0174N	STS 0572 BR	GENERAL MOTORS
0174N	STS 0572 BR	GENERAL MOTORS
0174N	STS 0572 BR	GENERAL MOTORS
0174N	STS 0572 BR	GENERAL MOTORS
0174N	STS 0572 BR	MAXION/PERKINS
0174N	STS 0572 BR	VOLKSWAGEN
0174N	STS 0572 BR	VOLKSWAGEN
0178S	STS 2132 BRES	GENERAL MOTORS
0178S	STS 2132 BRES	MAXION/PERKINS

REFERÊNCIA 2

REF. 02	SELOTECH	MONTADORA
0185N	STS 0490 BR	MERCEDES BENZ
0185N	STS 0490 BR	SCANIA
0189N	STS 2071 BRGE	FORD
0189N	STS 2071 BRGE	GENERAL MOTORS
0196N	STS 0980 BA	MERCEDES BENZ
0196N	STS 0980 BA	MERCEDES BENZ
0196N	STS 0980 BA	MERCEDES BENZ
0196N	STS 0980 BA	MERCEDES BENZ
0200N	STS 1677 BR	MERCEDES BENZ
0206N	STA 54519 BGF	MERCEDES BENZ
0206N	STS 0047 B	MERCEDES BENZ
0213N	STS 0888 GA	AGRALE
0213N	STS 0888 GA	FIAT/FNM/IVECO
0213N	STS 0888 GA	FIAT/FNM/IVECO
0213N	STS 0888 GA	FORD
0213N	STS 0888 GA	FORD
0213N	STS 0888 GA	FORD
0213N	STS 0888 GA	GENERAL MOTORS
0213N	STS 0888 GA	GENERAL MOTORS
0213N	STS 0888 GA	VOLKSWAGEN
0213N	STS 0888 GA	VOLKSWAGEN
0213N	STS 0888 GA	VOLKSWAGEN
0213N	STS 7888 GRP	AGRALE
0213N	STS 7888 GRP	EATON
0213N	STS 7888 GRP	FIAT/FNM/IVECO
0213N	STS 7888 GRP	FORD
0213N	STS 7888 GRP	GENERAL MOTORS
0213N	STS 7888 GRP	VOLKSWAGEN
02142N	STS 08514 B	MERCEDES BENZ

REFERÊNCIA 2

REF. 02	SELOTECH	MONTADORA
0223N	STS 1721 BR	FIAT/FNM/IVECO
0229N	STS 0502 BR	MERCEDES BENZ
0234N	STS 0994 BRG	SCANIA
0260N	STA 5089 BR	MERCEDES BENZ
0265N	STS 0822 BA	SCANIA
0265N	STS 0822 BA	SCANIA
0265N	STS 0822 BA	SCANIA
0269N	STS 0459 BR	FIAT/FNM/IVECO
0269N	STS 0459 BR	SCANIA
0277N	STA 5362 BR	MERCEDES BENZ
0281 N	STS 7312 BR	SCANIA
0281N	STS 7312 BR	SCANIA
0286N	STS 0610 BR	SCANIA
0291N	STS 1767 BR	FIAT/FNM/IVECO
0296N	STS 2324 BRG	SCANIA
0306S	STA 5830 BRGS	AGRALE
0306S	STA 5830 BRGS	CHRYSLER
0306S	STA 5830 BRGS	CHRYSLER
0306S	STA 5830 BRGS	FORD
0306S	STA 5830 BRGS	GENERAL MOTORS
0306S	STA 5830 BRGS	MAXION/PERKINS
0306S	STA 5830 BRGS	VOLKSWAGEN
0306V	STS 2583 BRGF	AGRALE
0306V	STS 2583 BRGF	FORD
0306V	STS 2583 BRGF	GENERAL MOTORS
0306V	STS 2583 BRGF	GENERAL MOTORS
0306V	STS 2583 BRGF	GENERAL MOTORS
0306V	STS 2583 BRGF	GENERAL MOTORS
0306V	STS 2583 BRGF	VOLKSWAGEN
0313S	STS 1050 BRGS	AGRALE

REFERÊNCIA 2

REF. 02	SELOTECH	MONTADORA
0313S	STS 1050 BRGS	CHRYSLER
0313S	STS 1050 BRGS	CHRYSLER
0313S	STS 1050 BRGS	FORD
0313S	STS 1050 BRGS	FORD
0313S	STS 1050 BRGS	GENERAL MOTORS
0313S	STS 1050 BRGS	GENERAL MOTORS
0313S	STS 1050 BRGS	GENERAL MOTORS
0313S	STS 1050 BRGS	VOLKSWAGEN
0313V	STS 2578 BRGF	AGRALE
0313V	STS 2578 BRGF	CHRYSLER
0313V	STS 2578 BRGF	FORD
0313V	STS 2578 BRGF	GENERAL MOTORS
0313V	STS 2578 BRGF	GENERAL MOTORS
0313V	STS 2578 BRGF	GENERAL MOTORS
0313V	STS 2578 BRGF	GENERAL MOTORS
0313V	STS 2578 BRGF	GENERAL MOTORS
0313V	STS 2578 BRGF	GENERAL MOTORS
0313V	STS 2578 BRGF	VOLKSWAGEN
03197V	STS 3044 BREF	MERCEDES BENZ
0336P	STA 5753 BRGP	GENERAL MOTORS
0365N	STA 5775 GR	FORD
0365N	STA 5775 GR	MERCEDES BENZ
0365N	STA 5775 GR	MERCEDES BENZ
0365N	STA 5775 GR	MERCEDES BENZ
0365N	STA 5775 GR	MERCEDES BENZ
0365N	STA 5775 GR	MERCEDES BENZ
0365N	STA 5775 GR	MERCEDES BENZ
0365N	STA 5775 GR	VOLKSWAGEN
0366N	STS 1760 GR	FIAT/FNM/IVECO
0366N	STS 1760 GR	MERCEDES BENZ
0366N	STS 1760 GR	MERCEDES BENZ
0366N	STS 1760 GR	SCANIA

REFERÊNCIA 2

REF. 02	SELOTECH	MONTADORA
0366N	STS 1760 GR	VOLVO
0368N	STS 2062 BA	FIAT/FNM/IVECO
0369N	STS 0460 BR	FIAT/FNM/IVECO
0369N	STS 0460 BR	FIAT/FNM/IVECO
0371N	STS 7684 GR	MERCEDES BENZ
0378N / 01147N	STS 0804 BR	MERCEDES BENZ
0378N / 01147N	STS 0804 BR	MERCEDES BENZ
0378N / 01147N	STS 0804 BR	MERCEDES BENZ
0378N / 01147N	STS 0804 BR	MERCEDES BENZ
0378N / 01147N	STS 0804 BR	MERCEDES BENZ
0378N / 01147N	STS 0804 BR	SCANIA
0378N / 01147N	STS 0804 BR	VOLVO
0381N	STS 1515 BR	VOLKSWAGEN
0386N	STS 0517 BR	FIAT/FNM/IVECO
0398N	STS 2376 BRG	SCANIA
0403N	STS 1193 BR	FIAT/FNM/IVECO
0468V	STS 2797 BRGEF	FIAT/FNM/IVECO
0468V	STS 2797 BRGEF	FIAT/FNM/IVECO
0468V	STS 2797 BRGEF	MERCEDES BENZ
0468V	STS 2797 BRGEF	SCANIA
0468V	STS 2797 BRGEF	VOLKSWAGEN
0468V	STS 2797 BRGEF	VOLVO
0468V	STS 2797 BRGEF	VOLVO
0468V	STS 2797 BRGEF	ZF
0490N	STS 1774 BRG	MERCEDES BENZ
0501N	STA 5760 BRGE	MERCEDES BENZ
0515N	STS 1386 BRG	SCANIA
0530V	STW 45031 BRAGF	VOLVO
0551N	STS 1505 BR	MERCEDES BENZ
0551N	STS 1505 BR	MERCEDES BENZ

REFERÊNCIA 2

REF. 02	SELOTECH	MONTADORA
0551N	STS 1505 BR	MERCEDES BENZ
0551N	STS 1505 BR	MERCEDES BENZ
0551N	STS 1505 BR	MERCEDES BENZ
0551N	STS 1505 BR	MERCEDES BENZ
0556N	STA 5710 BRG	FIAT/FNM/IVECO
0556N	STA 5710 BRG	MERCEDES BENZ
0556N	STA 5710 BRG	SCANIA
0556N	STA 5710 BRG	VOLVO
0559V	STS 7840 BRAGF	FIAT/FNM/IVECO
0559V	STS 7840 BRAGF	FIAT/FNM/IVECO
0559V	STS 7840 BRAGF	MERCEDES BENZ
0559V	STS 7840 BRAGF	MERCEDES BENZ
0559V	STS 7840 BRAGF	SCANIA
0559V	STS 7840 BRAGF	VOLKSWAGEN
0559V	STS 7840 BRAGF	VOLVO
0559V	STS 7840 BRAGF	VOLVO
0559V	STS 7840 BRAGF	ZF
0563N	STS 2445 BR	MERCEDES BENZ
0574N	STS 2169 BA	MERCEDES BENZ
0578V	STA 5953 BRGF	SCANIA
0586N	STS 1630 BAG	FORD
0586N	STS 1630 BAG	FORD
0613N	STS 2378 BR	SCANIA
0615N	STA 5296 BR	CARRETAS
0615N	STA 5296 BR	SCANIA
0616N	STS 0250 BR	SCANIA
0620V	STS 2449 BRGF	FORD
0620V	STS 2449 BRGF	FORD
0621P	STS 1898 BRGEP	FORD
0621P	STS 1898 BRGEP	FORD

REFERÊNCIA 2

REF. 02	SELOTECH	MONTADORA
0621P	STS 1898 BRGEP	GENERAL MOTORS
0621P	STS 1898 BRGEP	GENERAL MOTORS
0624N	STS 2093 BRG	SCANIA
0663N	STS 1974 BRG	FIAT/FNM/IVECO
0663N	STS 1974 BRG	FIAT/FNM/IVECO
0663N	STS 1974 BRG	MERCEDES BENZ
0663N	STW 40402 BRG	MERCEDES BENZ
0671V	STS 7461 BRF	SCANIA
0692V	STA 5711 BRGF	MERCEDES BENZ
0692V	STS 5815 BRGP	MERCEDES BENZ
0692V	STS 5815 BRGP	MERCEDES BENZ
0692V	STS 5815 BRGP	ZF
07178N	STS 2753 BRGF	AGRALE
0724V	STS 8397 BRY	MERCEDES BENZ
0726N	STS 8398 GY	MERCEDES BENZ
0727V	STS 8392 BRY	MERCEDES BENZ
07586T	STS 5239 GHSIF	GENERAL MOTORS
0824N	STS 1554 BRG	SCANIA
0824N	STS 1554 BRG	SCANIA
0876N	STS 0949 BR	FIAT/FNM/IVECO
0876N	STS 0949 BR	SCANIA
0903N	STS 1551 BR	SCANIA
0915N	STS 0484 BA	SCANIA
1006N	STS 0136 BA	MERCEDES BENZ
1006N	STS 0136 BA	MWM
1020N	STA 52288 BAGS	MERCEDES BENZ
1020N	STS 1687 BA	MERCEDES BENZ
1020N	STS 2226 BG	FIAT/FNM/IVECO
1029N	STS 2100 BAG	MERCEDES BENZ
1029N	STS 2100 BAG	MERCEDES BENZ

REFERÊNCIA 2

REF. 02	SELOTECH	MONTADORA
1029N	STS 2100 BAG	MERCEDES BENZ
1029N	STS 2100 BAG	MERCEDES BENZ
1029N	STS 2100 BAG	MERCEDES BENZ
1030N	STS 0164 BAG	MERCEDES BENZ
1030N	STS 0164 BAG	MWM
1031N	STS 0500 BAG	MERCEDES BENZ
1031P	STS 0500 BAGP	MERCEDES BENZ
1034N	STS 2099 BA	MERCEDES BENZ
1034N	STS 2099 BA	MERCEDES BENZ
1034N	STS 2099 BA	MERCEDES BENZ
1034N	STS 2099 BA	MERCEDES BENZ
1034N	STS 2099 BA	MERCEDES BENZ
1034N	STS 2099 BA	MERCEDES BENZ
1034N	STS 2099 BA	MERCEDES BENZ
1038N	STS 1543 BA	FIAT/FNM/IVECO
1038N	STS 1543 BA	FIAT/FNM/IVECO
1038N	STS 1543 BA	FIAT/FNM/IVECO
1038N	STS 1543 BA	FORD
1038N	STS 1543 BA	GENERAL MOTORS
1038N	STS 1543 BA	MERCEDES BENZ
1038N	STS 1543 BA	MERCEDES BENZ
1038N	STS 1543 BA	SCANIA
1038N	STS 1543 BA	VOLKSWAGEN
1038N	STS 1543 BA	VOLVO
1038N	STS 1543 BA	ZF
1058N	STS 2265 GA	MERCEDES BENZ
1058N	STS 2265 GA	VOLVO
1059N	STS 1327 BAG	SCANIA
1062N	STS 2103 BAG	FIAT/FNM/IVECO
1062N	STS 2103 BAG	FORD
1062N	STS 2103 BAG	FORD
1062N	STS 2103 BAG	GENERAL MOTORS

REFERÊNCIA 2

REF. 02	SELOTECH	MONTADORA
1062N	STS 2103 BAG	GENERAL MOTORS
1062N	STS 2103 BAG	VOLKSWAGEN
1063N	STS 0013 B	FORD
1063N	STS 0013 B	GENERAL MOTORS
1063N	STS 0013 B	GENERAL MOTORS
1063N	STS 0013 BRG	FORD
1063N	STS 0013 BRG	MAXION/PERKINS
1069P	STS 222 BAG	GENERAL MOTORS
1069P	STS 222 BAG	GENERAL MOTORS
1071N	STS 0508 BA	MERCEDES BENZ
1071N	STS 0508 BA	VOLKSWAGEN
1072N	STS 0495 BA	MERCEDES BENZ
1072N	STS 0495 BA	MERCEDES BENZ
1074N	STS 2607 BRG	MERCEDES BENZ
1074N	STS 2607 BRG	MERCEDES BENZ
1074N	STS 2607 BRG	SCANIA
1075V	STS 2606 BAF	MERCEDES BENZ
1075V	STS 2606 BAF	MERCEDES BENZ
1075V	STS 2606 BAF	SCANIA
1075V	STS 2606 BAF	SCANIA
1076N	STS 0504 BGO	MERCEDES BENZ
1076N	STS 0504 BGO	SCANIA
1076N	STS 0504 BGO	SCANIA
1076N	STS 0504 BGO	SCANIA
1076N	STS 0504 BGO	SCANIA
1080N	STS 1392 BAG	GENERAL MOTORS
1080N	STS 1392 BAG	GENERAL MOTORS
1082N	STS 0847 BAG	SCANIA
1082N	STS 0847 BAG	VOLVO
1082N	STS 0847 BAG	VOLVO

REFERÊNCIA 2

REF. 02	SELOTECH	MONTADORA
1086N	STS 0906 BR	SCANIA
1092N	STS 1416 BAG	SCANIA
1094N	STS 2262 BAG	GENERAL MOTORS
1094N	STS 2262 BAG	GENERAL MOTORS
1102N	STS 0049 BAG	AGRALE
1102N	STS 0049 BAG	AGRALE
1102N	STS 0049 BAG	CHRYSLER
1102N	STS 0049 BAG	FORD
1102N	STS 0049 BAG	FORD
1102N	STS 0049 BAG	FORD
1102N	STS 0049 BAG	FORD
1102N	STS 0049 BAG	FORD
1102N	STS 0049 BAG	GENERAL MOTORS
1103N	STS 1100 BAG	CHRYSLER
1103N	STS 1100 BAG	GENERAL MOTORS
1103N	STS 1100 BAG	GENERAL MOTORS
1104P	STS 1119 BAG	GENERAL MOTORS
1107V	STS 2058 BAGF	MERCEDES BENZ
1107V	STS 2058 BAGF	MERCEDES BENZ
1107V	STS 2058 BAGF	MERCEDES BENZ
1108N	STS 2295 BA	VOLVO
1113N	STS 2046 BRG	FIAT/FNM/IVECO
1118P	STS 0359 BR	SCANIA
1118P	STS 7365 BRAGF	SCANIA
1125N	STS 2128 BA	MERCEDES BENZ
1147N	STA 5715 BAG	FIAT/FNM/IVECO
1147N	STA 5715 BAG	MERCEDES BENZ
1147N	STA 5715 BAG	SCANIA
1147N	STA 5715 BAG	VOLVO
1148N	STA 5716 BG	MERCEDES BENZ
1151N	STS 2416 BAG	GENERAL MOTORS

REFERÊNCIA 2

REF. 02	SELOTECH	MONTADORA
1154N	STS 0566 BA	SCANIA
1164V	STA 5717 BAGF	MERCEDES BENZ
1170N	STA 5718 BAG	MERCEDES BENZ
1172V	STS 7691 BAF	FIAT/FNM/IVECO
1172V	STS 7691 BAF	FIAT/FNM/IVECO
1172V	STS 7691 BAF	MERCEDES BENZ
1172V	STS 7691 BAF	SCANIA
1172V	STS 7691 BAF	SCANIA
1172V	STS 7691 BAF	VOLKSWAGEN
1172V	STS 7691 BAF	VOLVO
1172V	STS 7691 BAF	VOLVO
1172V	STS 7691 BAF	ZF
1173V	STS 7485 BAF	MERCEDES BENZ
1173V	STS 7485 BAF	ZF
1174V	STS 1810 BAGS	MERCEDES BENZ
1174V	STS 1810 BAGS	MERCEDES BENZ
1174V	STS 1810 BAGS	MERCEDES BENZ
1174V	STS 1810 BAGS	MERCEDES BENZ
1179N	STS 1798 BAG	MERCEDES BENZ
1183N	STS 0092 BGOE	GENERAL MOTORS
1183N	STS 0092 BGOE	TOYOTA
1185N	STS 1839 BA	MERCEDES BENZ
1189V	STS 2986 BAF	FIAT/FNM/IVECO
1189V	STS 2986 BAF	MERCEDES BENZ
1189V	STS 2986 BAF	SCANIA
1189V	STS 2986 BAF	VOLVO
1189V	STW 50295 BAF	MERCEDES BENZ
1189V	STW 50295 BAF	SCANIA
1189V	STW 50295 BAF	VOLVO

REFERÊNCIA 2

REF. 02	SELOTECH	MONTADORA
1192N	STA 5721 GA	FIAT/FNM/IVECO
1192N	STA 5721 GA	MERCEDES BENZ
1192N	STS 7967 GA	FIAT/FNM/IVECO
1192N	STS 7967 GA	FIAT/FNM/IVECO
1192N	STS 7967 GA	MERCEDES BENZ
1192N	STS 7967 GA	MERCEDES BENZ
1192N	STS 7967 GA	SCANIA
1192N	STS 7967 GA	VOLKSWAGEN
1192N	STS 7967 GA	VOLVO
1192N	STS 7967 GA	VOLVO
1192N	STS 7967 GA	ZF
1200N	STS 1860 BA	MERCEDES BENZ
1214N	STS 0974 BA	AGRALE
1214N	STS 0974 BA	CHRYSLER
1214N	STS 0974 BA	FORD
1215N	STA 5722 BAG	FIAT/FNM/IVECO
1215N	STA 5722 BAG	MERCEDES BENZ
1215N	STA 5722 BAG	VOLVO
1218V	STS 0269 BAGS	MERCEDES BENZ
1218V	STS 0269 BAGS	MERCEDES BENZ
1218V	STS 0269 BAGS	MERCEDES BENZ
1220V	STA 54189 BGF	MERCEDES BENZ
1220V	STA 5857 BAG	MERCEDES BENZ
1220V	STS 2292 BAF	MERCEDES BENZ
1221N	STS 2059 BA	MERCEDES BENZ
1221N	STS 2059 BA	MERCEDES BENZ
1221N	STS 2059 BA	MERCEDES BENZ
1221N	STW 51961 BAG	MERCEDES BENZ
1223N	STA 5723 BAG	MERCEDES BENZ
1226N	STA 6393 GA	MERCEDES BENZ

REFERÊNCIA 2

REF. 02	SELOTECH	MONTADORA
1226N	STA 6393 GA	MERCEDES BENZ
1229N	STS 0788 BAG	FIAT/FNM/IVECO
1229N	STS 0788 BAG	MERCEDES BENZ
1229N	STS 0788 BAG	SCANIA
1229N	STS 0788 BAG	VOLVO
1229N	STS 0788 BAG	VOLVO
1229N	STS 0788 BAG	ZF
1230P	STA 56749 BAGF	FIAT/FNM/IVECO
1230P	STA 56749 BAGF	MERCEDES BENZ
1230P	STA 56749 BAGF	SCANIA
1230P	STS 2664 BAGP	SCANIA
1230P	STS 2664 BAGP	SCANIA
1230P	STS 2664 BAGP	SCANIA
1232N	STA 5132 BA	CARRETAS
1235N	STS 1356 BAG	FORD
1238V	STS 1506 BF	MERCEDES BENZ
1251V	STS 2723 BAF	FIAT/FNM/IVECO
1251V	STS 2723 BAF	FIAT/FNM/IVECO
1251V	STS 2723 BAF	MERCEDES BENZ
1251V	STS 2723 BAF	SCANIA
1251V	STS 2723 BAF	VOLKSWAGEN
1251V	STS 2723 BAF	ZF
1264V	STS 7598 BRAGF	MERCEDES BENZ
1268P	STS 1149 BA	AGRALE
1268P	STS 1149 BA	FORD
1268P	STS 1149 BA	GENERAL MOTORS
1268P	STS 1149 BA	GENERAL MOTORS
1268P	STS 1149 BA	GENERAL MOTORS
1268P	STS 1149 BA	MAXION/PERKINS
1273V	STS 2219 BAGF	SCANIA

REFERÊNCIA 2

REF. 02	SELOTECH	MONTADORA
1287V	STA 5500 BAGGF	VOLVO
1287V	STA 5500 BAGGF	VOLVO
1303N	STS 3267 GA	FIAT/FNM/IVECO
1303N	STS 3267 GA	FIAT/FNM/IVECO
1303N	STS 3267 GA	MERCEDES BENZ
1303N	STS 3267 GA	MERCEDES BENZ
1303N	STS 3267 GA	SCANIA
1303N	STS 3267 GA	VOLKSWAGEN
1303N	STS 3267 GA	VOLVO
1303N	STS 3267 GA	ZF
1303N	STS 3267 GA	ZF
1306V	STS 2448 BRAGF	FORD
1306V	STS 2448 BRAGF	FORD
1311N	STA 5676 GE	CHRYSLER
1311N	STA 5676 GE	FORD
1312N	STS 0006 BA	FORD
1312N	STS 0006 BA	FORD
1316N	STS 2246 BAG	VOLVO
1323N	STS 2245 BAG	VOLVO
1324N	STS 2690 BRG	MERCEDES BENZ
1324N	STS 2938 BRAG	MERCEDES BENZ
1327N	STS 0937 BAG	FIAT/FNM/IVECO
1327N	STS 0937 BAG	FORD
1327N	STS 0937 BAG	FORD
1327N	STS 0937 BAG	GENERAL MOTORS
1327N	STS 0937 BAG	VOLKSWAGEN
1330N	STS 2395 BAGG	FORD
1330N	STS 2395 BAGG	GENERAL MOTORS
1335N	STS 2322 GA	VOLKSWAGEN
1336N	STA 6352 GA	VOLKSWAGEN

REFERÊNCIA 2

REF. 02	SELOTECH	MONTADORA
1341V	STS 2317 BRAGF	GENERAL MOTORS
1341V	STS 2317 BRAGF	GENERAL MOTORS
1344N	STS 7281 BAGE	SCANIA
1344V	STA 51129 BRAGEF	SCANIA
1345V	STS 7291 BRAGF	MERCEDES BENZ
1353V	STS 2656 BRAGF	GENERAL MOTORS
1353V	STS 2656 BRAGF	GENERAL MOTORS
1356S	STS 2178 BRAGS	GENERAL MOTORS
1356S	STS 2178 BRAGS	GENERAL MOTORS
1371N	STS 2679 BRG	MERCEDES BENZ
1371N	STS 2679 BRG	MERCEDES BENZ
1373N	STA 7027 BRAG	MERCEDES BENZ
1373N	STS 2557 BRG	MERCEDES BENZ
1374V	STA 7028 BRAF	MERCEDES BENZ
1374V	STS 2556 BAF	MERCEDES BENZ
1381V	STA 6395 BRAGF	MERCEDES BENZ
1387V	STS 2697 BRAGF	MERCEDES BENZ
1389V	STS 2941 BRAG	MERCEDES BENZ
1389V	STS 2941 BRAGG	FIAT/FNM/IVECO
1389V	STS 2941 BRAGG	MERCEDES BENZ
1389V	STS 2941 BRAGG	MERCEDES BENZ
1389V	STS 2941 BRAGG	VOLVO
1389V	STW 40029 BRAGF	MERCEDES BENZ
1389V	STW 40029 BRAGF	VOLVO
1621N	STS 0900 BR	FIAT/FNM/IVECO
1621N	STS 0900 BR	VOLVO
1772V	STS 7959 BRAGF	MERCEDES BENZ
1789P	STS 2305 BAG	FORD
1797V	STS 2235 BAGS	SCANIA
1797V	STS 2291 BAF	MERCEDES BENZ

REFERÊNCIA 2

REF. 02	SELOTECH	MONTADORA
1797V	STS 2291 BAF	SCANIA
1800V	STS 2293 BF	MERCEDES BENZ
2006N	STS 0262 B	MAXION/PERKINS
2006N	STS 0262 B	MERCEDES BENZ
2006N	STS 0262 B	SCANIA
2010N	STS 1743 BS	MERCEDES BENZ
2010N	STS 1743 BS	MERCEDES BENZ
2010N	STS 2401 B	MERCEDES BENZ
2010N	STS 2401 B	MERCEDES BENZ
2012N	STA 6301 BAG	MWM
2012N	STS 0824 B	MERCEDES BENZ
2029N	STS 0491 B	MERCEDES BENZ
2044N	STS 0516 BG	CARRETAS
2044N	STS 0516 BG	MERCEDES BENZ
2044N	STS 0516 BG	MERCEDES BENZ
2044N	STS 0516 BG	SCANIA
2044N	STS 0516 BG	SCANIA
2046N	STS 1829 B	MERCEDES BENZ
2062N	STA 5178 BG	MERCEDES BENZ
2064N	STS 1735 BG	CARRETAS
2064N	STS 1735 BG	MERCEDES BENZ
2069N	STS 1738 B	MERCEDES BENZ
2087N	STS 0081 B	CHRYSLER
2087N	STS 0081 B	FIAT/FNM/IVECO
2087N	STS 0081 B	FORD
2094N	STS 0310 B	CARRETAS
2094N	STS 0310 B	VOLKSWAGEN
2097N	STS 1828 B	MERCEDES BENZ
2101N	STA 6550 BRAG	MERCEDES BENZ
2101N	STS 1884 BRAG	MERCEDES BENZ

REFERÊNCIA 2

REF. 02	SELOTECH	MONTADORA
2101N	STS 1884 BRAG	MERCEDES BENZ
2104N	STS 1154 B	FORD
2104N	STS 1154 B	GENERAL MOTORS
2104N	STS 1154 B	GENERAL MOTORS
2113N	STS 2778 B	MERCEDES BENZ
2121N	STS 1923 BG	CHRYSLER
2121N	STS 1923 BG	FIAT/FNM/IVECO
2121N	STS 1923 BG	FIAT/FNM/IVECO
2121N	STS 1923 BG	FORD
2121N	STS 1923 BG	FORD
2121N	STS 1923 BG	FORD
2121N	STS 1923 BG	FORD
2121N	STS 1923 BG	VOLKSWAGEN
2126N	STS 1740 B	MERCEDES BENZ
2127N	STS 1739 B	MERCEDES BENZ
2128N	STS 2049 BG	MERCEDES BENZ
2131N	STS 1801 B	MERCEDES BENZ
2135N	STS 1155 B	MERCEDES BENZ
2135N	STS 1155 B	MERCEDES BENZ
2136N	STS 0302 B	MERCEDES BENZ
2140N	STS 7919 BGE	VOLVO
2141V	STS 7598 BRAGF	MERCEDES BENZ
2142N	STS 0046 BR	MERCEDES BENZ
2148N	STA 6861 BYF	AGRALE
2148N	STS 2485 BY	FIAT/FNM/IVECO
2148N	STS 2485 BY	FORD
2148N	STS 2485 BY	VOLKSWAGEN
2150N	STS 8316 BRY	SCANIA
2151N	STS 7790 BY	SCANIA
2168V	STS 8314 BGEF	VOLVO
2190V	STS 7481 BRAGGE	MERCEDES BENZ

REFERÊNCIA 2

REF. 02	SELOTECH	MONTADORA
2191V	STW 65014 BGEF	VOLVO
2193N	STS 0007 B	FIAT/FNM/IVECO
2193N	STS 0007 B	FORD
2193N	STS 0007 B	GENERAL MOTORS
2193N	STS 0007 B	VOLKSWAGEN
2197N	STS 1840 BGO	MERCEDES BENZ
2197N	STS 1840 BGO	MERCEDES BENZ
2197N	STS 1840 BGO	MERCEDES BENZ
2197N	STS 1840 BGO	SCANIA
2197N	STS 1840 BGO	VOLVO
2197N	STS 1840 BGO	ZF
2202N	STS 0017 B	GENERAL MOTORS
2203N	STS 1805 BE	FIAT/FNM/IVECO
2203N	STS 1805 BE	FORD
2204N	STS 1770 B	MERCEDES BENZ
2211N	STS 2483 BGE	FIAT/FNM/IVECO
2211N	STS 2483 BGE	FORD
2211N	STS 2483 BGE	VOLKSWAGEN
2212N	STA 51779 BGEF	AGRALE
2212N	STS 2484 BGE	FORD
2212N	STS 2484 BGE	GENERAL MOTORS
2212N	STS 2484 BGE	VOLKSWAGEN
2213N	STS 0181 BR	CHRYSLER
2213N	STS 0181 BR	FORD
2213N	STS 0181 BR	FORD
2213N	STS 0181 BR	GENERAL MOTORS
2213N	STS 0181 BR	GENERAL MOTORS
2229N	STS 1043 B	MERCEDES BENZ
2350N	STS 0423 BR	FIAT/FNM/IVECO
2350N	STS 0423 BR	FIAT/FNM/IVECO

REFERÊNCIA 2

REF. 02	SELOTECH	MONTADORA
2350N	STS 0423 BR	SCANIA
2350N	STS 0423 BR	SCANIA
2362N	STS 0269 BR	SCANIA
2713N	STA 6000 BY	FIAT/FNM/IVECO
2713N	STA 6000 BY	FORD
2713N	STA 6000 BY	MERCEDES BENZ
2713N	STA 6000 BY	VOLKSWAGEN
2713N	STS 2713 BRY	FIAT/FNM/IVECO
2713N	STS 2713 BRY	FORD
2713N	STS 2713 BRY	VOLKSWAGEN
2713N	STS 8383 BRY	VOLKSWAGEN
3055N	STS 2336 BROE	MERCEDES BENZ
3071N	STS 1090 BRXE	MERCEDES BENZ
3071N	STS 1090 BRXE	MERCEDES BENZ
3103N	STS 10316 MGE	MERCEDES BENZ
3103N	STS 10316 MGE	MERCEDES BENZ
3103N	STS 10316 MGE	MERCEDES BENZ
3103N	STS 10316 MGE	MERCEDES BENZ
3103N	STS 10316 MGE	MERCEDES BENZ
3110P	STS 1815 BAEP	MERCEDES BENZ
3129N	STS 7920 BGE	VOLVO
3160N	STS 2933 BRG	VOLVO
3161P	STS 2686 BRGEP	FIAT/FNM/IVECO
3161P	STS 2686 BRGEP	FORD
3161P	STS 2686 BRGEP	VOLKSWAGEN
3162P	STS 2687 BRGEP	FIAT/FNM/IVECO
3162P	STS 2687 BRGEP	FORD
3162P	STS 2687 BRGEP	MERCEDES BENZ
3162P	STS 2687 BRGEP	VOLKSWAGEN
3162P	STS 2687 BRGEP	VOLKSWAGEN

REFERÊNCIA 2

REF. 02	SELOTECH	MONTADORA
3174N	STS 7686 GAE	GENERAL MOTORS
3189N	STS 8383 BRY	MERCEDES BENZ
3189P	STS 7338 BAYF	FIAT/FNM/IVECO
3189P	STS 7338 BAYF	FORD
3189P	STS 7338 BAYF	MERCEDES BENZ
3189P	STS 7338 BAYF	VOLKSWAGEN
3189P	STS 7340 BAYF	AGRALE
3189P	STS 7340 BAYF	FIAT/FNM/IVECO
3189P	STS 7340 BAYF	FIAT/FNM/IVECO
3189P	STS 7340 BAYF	FORD
3189P	STS 7340 BAYF	VOLKSWAGEN
3241V	STS 2590 NF	AGRALE
3241V	STS 2590 NF	FORD
3241V	STS 2590 NF	GENERAL MOTORS
3241V	STS 2590 NF	GENERAL MOTORS
3241V	STS 2590 NF	VOLKSWAGEN
3252V	STS 2786 BREF	MERCEDES BENZ
4013N	STS 2261 GAE	SCANIA
4013N	STS 7877 GAE	FIAT/FNM/IVECO
4013N	STS 7877 GAE	FIAT/FNM/IVECO
4013N	STS 7877 GAE	MERCEDES BENZ
4013N	STS 7877 GAE	MERCEDES BENZ
4013N	STS 7877 GAE	MERCEDES BENZ
4013N	STS 7877 GAE	MERCEDES BENZ
4013N	STS 7877 GAE	MERCEDES BENZ
4013N	STS 7877 GAE	MERCEDES BENZ
4013N	STS 7877 GAE	SCANIA
4013N	STS 7877 GAE	VOLKSWAGEN
4013N	STS 7877 GAE	VOLVO
4013N	STS 7877 GAE	VOLVO
4013N	STS 7877 GAE	ZF

REFERÊNCIA 2

REF. 02	SELOTECH	MONTADORA
4013N	STS 7877 GAE	ZF
7324V	STS 7880 BRAGF	FIAT/FNM/IVECO
7324V	STS 7880 BRAGF	FORD
7324V	STS 7880 BRAGF	MERCEDES BENZ
7324V	STS 7880 BRAGF	VOLKSWAGEN
7324V	STS 7880 BRAGF	ZF
7343V	STA 57869 BRGF	FORD
7343V	STA 57869 BRGF	MWM
7343V	STA 57869 BRGF	VOLKSWAGEN
7343V	STA 57869 BRGF	VOLKSWAGEN
7343V	STA 57869 BRGF	VOLVO
7343V	STS 2069 BRGS	SCANIA
7343V	STS 2872 BRAGF	AGRALE
7343V	STS 2872 BRAGF	FORD
7343V	STS 2872 BRAGF	FORD
7343V	STS 2872 BRAGF	MWM
7343V	STS 2872 BRAGF	VOLKSWAGEN
7345V	STS 7475 BRABGE	MERCEDES BENZ
7353N	STS 0272 BRG	GENERAL MOTORS
7355N	STS 2104 BA	FIAT/FNM/IVECO
7355N	STS 2104 BA	FORD
7355N	STS 2104 BA	FORD
7355N	STS 2104 BA	GENERAL MOTORS
7355N	STS 2104 BA	GENERAL MOTORS
7358V	STA 6321 BRGF	FIAT/FNM/IVECO
7360V	STS 2125 BGP	FORD
7360V	STS 2125 BGP	VOLKSWAGEN
7361V	STS 2199 BAGF	FIAT/FNM/IVECO
7363V	STA 6332 BGP	FIAT/FNM/IVECO
7374P	STS 7021 BRGP	FORD

REFERÊNCIA 2

REF. 02	SELOTECH	MONTADORA
7374P	STS 7021 BRGP	FORD
7374P	STS 7021 BRGP	FORD
7374P	STS 7021 BRGP	GENERAL MOTORS
7374P	STS 7021 BRGP	MERCEDES BENZ
7374P	STS 7021 BRGP	VOLKSWAGEN
7376N	STA 5201 BR	FIAT/FNM/IVECO
7379N	STS 0160 BR	MERCEDES BENZ
7385N	STA 6316 BR	SCANIA
7387N	STS 1695 BR	FIAT/FNM/IVECO
7399V	STS 2185 BAGF	FIAT/FNM/IVECO
7399V	STS 2185 BAGF	FIAT/FNM/IVECO
7428P	STS 2930 BRGP	SCANIA
7428P	STS 5202 BRAGP	FIAT/FNM/IVECO
7432N	STA 5439 BRGE	MERCEDES BENZ
7432N	STA 5439 BRGE	MERCEDES BENZ
7438V	STW 45032 BRAGEF	VOLVO
7439V	STW 65013 BGEF	VOLVO
7440V	STS 5304 BRAGF	VOLVO
7441V	STS 5725 BRAGF	VOLVO
7442N	STS 7616 BAGE	MERCEDES BENZ
7450V	STS 8323 BGY	SCANIA
7453V	STW 55051 BAGF	VOLVO
7455N	STS 7716 BAGE	MERCEDES BENZ
7457N	STS 7823 BAG	FIAT/FNM/IVECO
7459N	STS 7822 BAG	FIAT/FNM/IVECO
7459N	STS 7822 BAG	PEUGEOT
7463V	STA 6528 BRAGF	FIAT/FNM/IVECO
7470V	STA 5933 BYF	FIAT/FNM/IVECO
7470V	STA 5933 BYF	FIAT/FNM/IVECO
7470V	STA 5933 BYF	FIAT/FNM/IVECO

REFERÊNCIA 2

REF. 02	SELOTECH	MONTADORA
7471V	STS 5126 BRF	FORD
7473V	STA 5931 BGGF	FIAT/FNM/IVECO
7489N	STA 6590 GAE	SCANIA
7490N	STA 6591 GAE	SCANIA
7532N	STA 5852 BG	MERCEDES BENZ
7532N	STS 3321 BRG	MERCEDES BENZ
7544V	STS 8313 BRAF	MERCEDES BENZ
7544V	STS 8313 BRAF	ZF
7545V	STW 55052 BAGF	VOLVO
7546V	STS 7691 BAF	FIAT/FNM/IVECO
7546V	STS 7691 BAF	FIAT/FNM/IVECO
7546V	STS 7691 BAF	MERCEDES BENZ
7546V	STS 7691 BAF	SCANIA
7546V	STS 7691 BAF	VOLKSWAGEN
7546V	STS 7691 BAF	VOLVO
7546V	STS 7691 BAF	ZF
7555V	STS 7982 BRYF	SCANIA
7568V	STS 7808 BRAGGF	MERCEDES BENZ
7569V	STS 2191 BRF	MERCEDES BENZ
7569V	STS 7290 BRAGF	MERCEDES BENZ
7572V	STS 5414 BRAGF	VOLVO
7593V	STS 7717 BRGP	MERCEDES BENZ
7734N	STW 70027 BY	FIAT/FNM/IVECO
7734N	STW 70027 BY	FORD
7771V	STA 6988 BYF	FIAT/FNM/IVECO
8434N	STA 7021 BRAGE	MERCEDES BENZ
8516N	STA 7020 GRGE	MERCEDES BENZ
8530N	STA 7036 BAG	MERCEDES BENZ

REFERÊNCIA 3

REFERÊNCIA 3		
REF. 03	SELOTECH	MONTADORA
30234-KIT	STS 1090 KIT	MERCEDES BENZ
30533-KIT	STS 1095 JG2	VOLKSWAGEN
5002-BR	STS 0479 BR	CARRETAS
5002-BR	STS 0479 BR	MERCEDES BENZ
5007-BR	STS 0834 BR	MERCEDES BENZ
5009-BR	STS 2506 BR	VOLKSWAGEN
5010-BR	STS 0498 BR	MERCEDES BENZ
5010-BR	STS 0498 BR	SCANIA
5011-BRG	STS 2530 BRG	MERCEDES BENZ
5012-BRG	STS 2529 BRG	MERCEDES BENZ
5016-BAG	STS 1392 BAG	GENERAL MOTORS
5016-BAG	STS 1392 BAG	GENERAL MOTORS
5023-BAG	STS 1963 BAG	FORD
5023-BAG	STS 1963 BAG	GENERAL MOTORS
5023-BAG	STS 1963 BAG	VOLKSWAGEN
5031-BR	STS 1110 BR	FORD
5031-BR	STS 1909 BR	CHRYSLER
5031-BR	STS 1909 BR	CHRYSLER
5031-BR	STS 1909 BR	FORD
5035-BR	STS 1551 BR	SCANIA
5036-BG	STS 1735 BG	CARRETAS
5036-BG	STS 1735 BG	MERCEDES BENZ
5037-BRG	STS 1135 BR	MERCEDES BENZ
5037-BRG	STS 1135 BR	SCANIA
5037-BRG	STS 1135 BR	VOLKSWAGEN
5039-BR	STS 1669 BR	FACCHINI
50419-BRGF	STS 1495 BRF	MERCEDES BENZ
5041-BRG	STS 1495 BR	MERCEDES BENZ
5042-BRG	STS 1786 BRG	MERCEDES BENZ
5042-BRG	STS 1786 BRG	ZF

REFERÊNCIA 3		
REF. 03	SELOTECH	MONTADORA
5046-BAG	STS 0334 BAG	CHRYSLER
5046-BAG	STS 0334 BAG	FORD
5046-BAG	STS 0334 BAG	GENERAL MOTORS
5048-B	STS 0045 B	MERCEDES BENZ
5049-BR	STS 0949 BR	FIAT/FNM/IVECO
5049-BR	STS 0949 BR	SCANIA
5050-BR	STS 1949 BR	SCANIA
5051-BG	STS 1828 B	MERCEDES BENZ
5052-BG	STS 1829 B	MERCEDES BENZ
5053-BR	STS 0459 BR	FIAT/FNM/IVECO
5053-BR	STS 0459 BR	SCANIA
5054-BG	STS 1884 BRAG	MERCEDES BENZ
5054-BG	STS 1884 BRAG	MERCEDES BENZ
5055-BAG	STS 2100 BAG	MERCEDES BENZ
5055-BAG	STS 2100 BAG	MERCEDES BENZ
5055-BAG	STS 2100 BAG	MERCEDES BENZ
5055-BAG	STS 2100 BAG	MERCEDES BENZ
5057-BG	STS 2049 BG	MERCEDES BENZ
5058-BG	STS 1801 B	MERCEDES BENZ
5060-BR	STS 1180 BR	FIAT/FNM/IVECO
5061-BRG	STS 1721 BR	FIAT/FNM/IVECO
5063-BG	STS 1043 B	MERCEDES BENZ
5066-BR	STS 1340 BR	SCANIA
5067-BRG	STS 1386 BRG	SCANIA
50698-BRGS	STS 2678 BRGS	SCANIA
5069-BRG	STS 2376 BRG	SCANIA
5072-BR	STS 1695 BR	FIAT/FNM/IVECO
5076-BAG	STS 0006 BA	FORD
5076-BAG	STS 0006 BA	FORD

REFERÊNCIA 3

REF. 03	SELOTECH	MONTADORA
5120-BR	STS 0423 BR	SCANIA
5121-BG	STS 0007 B	FIAT/FNM/IVECO
5121-BG	STS 0007 B	FORD
5121-BG	STS 0007 B	GENERAL MOTORS
5121-BG	STS 0007 B	VOLKSWAGEN
5122-BGG	STS 1923 BG	CHRYSLER
5122-BGG	STS 1923 BG	FIAT/FNM/IVECO
5122-BGG	STS 1923 BG	FIAT/FNM/IVECO
5122-BGG	STS 1923 BG	FORD
5122-BGG	STS 1923 BG	FORD
5122-BGG	STS 1923 BG	FORD
5122-BGG	STS 1923 BG	VOLKSWAGEN
5122-BGG	STS 1923 BG	VOLKSWAGEN
5123-BGG	STS 1253 B	VOLKSWAGEN
5123-BGG	STS 2424 BG	AGRALE
5123-BGG	STS 2424 BG	VOLKSWAGEN
5124-GAG	STS 0974 GAO	FORD
5125-BA	STS 0849 BA	CHRYSLER
5125-BA	STS 0849 BA	FORD
5126-BAG	STS 1100 BAG	CHRYSLER
5126-BAG	STS 1100 BAG	GENERAL MOTORS
5126-BAG	STS 1100 BAG	GENERAL MOTORS
5127-BAGE	STS 2262 BAG	GENERAL MOTORS
5129-BAGE	STS 1660 BAGE	FORD
5129-BAGE	STS 1660 BAGE	GENERAL MOTORS
5130-BAGG	STS 2395 BAGG	FORD
5130-BAGG	STS 2395 BAGG	GENERAL MOTORS
5131-BAG	STS 0049 BAG	AGRALE
5131-BAG	STS 0049 BAG	AGRALE
5131-BAG	STS 0049 BAG	CHRYSLER
5131-BAG	STS 0049 BAG	FORD

REFERÊNCIA 3

REF. 03	SELOTECH	MONTADORA
5131-BAG	STS 0049 BAG	FORD
5131-BAG	STS 0049 BAG	FORD
5131-BAG	STS 0049 BAG	FORD
5131-BAG	STS 0049 BAG	GENERAL MOTORS
5132-BA	STA 5132 BA	CARRETAS
5133-BAG	STS 2103 BAG	FIAT/FNM/IVECO
5133-BAG	STS 2103 BAG	FORD
5133-BAG	STS 2103 BAG	FORD
5133-BAG	STS 2103 BAG	GENERAL MOTORS
5133-BAG	STS 2103 BAG	GENERAL MOTORS
5133-BAG	STS 2103 BAG	VOLKSWAGEN
5134-BAG	STS 1119 BAG	GENERAL MOTORS
5135-BAG	STS 2415 BAG	GENERAL MOTORS
5135-BAG	STS 2415 BAG	GENERAL MOTORS
5136-BAG	STS 2416 BAG	GENERAL MOTORS
5137-BG	STS 0504 BGO	MERCEDES BENZ
5137-BG	STS 0504 BGO	SCANIA
5137-BG	STS 0504 BGO	SCANIA
5137-BG	STS 0504 BGO	SCANIA
5137-BG	STS 0504 BGO	SCANIA
5138-BGE	STS 0181 BR	CHRYSLER
5138-BGE	STS 0181 BR	FORD
5138-BGE	STS 0181 BR	FORD
5138-BGE	STS 0181 BR	GENERAL MOTORS
5138-BGE	STS 0181 BR	GENERAL MOTORS
5139-BRG	STS 0994 BRG	SCANIA
5141-BA	STA 5141 BA	CARRETAS
5141-BA	STA 5141 BA	CARRETAS
5142-BAG	STS 0289 BA	MWM
5147-BAG	STS 0788 BAG	FIAT/FNM/IVECO

REFERÊNCIA 3

REF. 03	SELOTECH	MONTADORA
5147-BAG	STS 0788 BAG	MERCEDES BENZ
5147-BAG	STS 0788 BAG	SCANIA
5147-BAG	STS 0788 BAG	VOLVO
5147-BAG	STS 0788 BAG	VOLVO
5147-BAG	STS 0788 BAG	ZF
5148-BR	STS 0853 BR	MAXION/PERKINS
5148-BR	STS 0853 BR	MERCEDES BENZ
5148-BR	STS 0853 BR	MERCEDES BENZ
5149-BR	STS 0054 BR	GENERAL MOTORS
5151-BAG	STS 0847 BAG	SCANIA
5151-BAG	STS 0847 BAG	VOLVO
5151-BAG	STS 0847 BAG	VOLVO
5152-BR	STS 1667 BR	MERCEDES BENZ
5153-BAG	STS 2102 BA	CHRYSLER
5153-BAG	STS 2102 BA	FORD
5154-BRAGF	STS 7365 BRAGF	SCANIA
5161-GR	STS 7684 GR	MERCEDES BENZ
5164-BG	STS 08514 B	MERCEDES BENZ
5164-BG	STS 2753 BRGF	AGRALE
5165-BAG	STS 1880 BAG	CHRYSLER
5165-BAG	STS 1880 BAG	CHRYSLER
5165-BAG	STS 1880 BAG	FORD
5165-BAG	STS 1880 BAG	FORD
5165-BAG	STS 1880 BAG	FORD
5165-BAG	STS 1880 BAG	GENERAL MOTORS
5165-BAG	STS 1880 BAG	VOLVO
5168-BG	STS 2690 BRG	MERCEDES BENZ
5168-BG	STS 2938 BRAG	MERCEDES BENZ
5169-BGE	STS 7920 BGE	VOLVO
5170-BGE	STS 1805 BE	FIAT/FNM/IVECO

REFERÊNCIA 3

REF. 03	SELOTECH	MONTADORA
5170-BGE	STS 1805 BE	FORD
5171-BRG	STS 1974 BRG	FIAT/FNM/IVECO
5171-BRG	STS 1974 BRG	FIAT/FNM/IVECO
5171-BRG	STS 1974 BRG	MERCEDES BENZ
5172-BGE	STS 7919 BGE	VOLVO
5173-BAG	STS 2245 BAG	VOLVO
5174-BG	STS 2778 B	MERCEDES BENZ
5176-BAG	STS 2246 BAG	VOLVO
51779-BGEF	STA 51779 BGEF	AGRALE
5177-BGE	STS 2484 BGE	FORD
5177-BGE	STS 2484 BGE	GENERAL MOTORS
5177-BGE	STS 2484 BGE	VOLKSWAGEN
5178-BG	STA 5178 BG	MERCEDES BENZ
5178-BG	STA 5178 BG	MERCEDES BENZ
5188-BAG	STS 1964 BA	SCANIA
5190-BRG	STS 1554 BRG	SCANIA
5190-BRG	STS 1554 BRG	SCANIA
5191-BR	STS 1677 BR	MERCEDES BENZ
5195-BR	STS 0932 BR	CHRYSLER
5195-BR	STS 0932 BR	VOLKSWAGEN
5201-BR	STA 5201 BR	FIAT/FNM/IVECO
5203-BR	STS 0506 BR	GENERAL MOTORS
5203-BR	STS 0506 BR	MERCEDES BENZ
5203-BR	STS 0506 BR	MERCEDES BENZ
5208-BRY	STS 2713 BRY	FIAT/FNM/IVECO
5208-BRY	STS 2713 BRY	FORD
5208-BRY	STS 2713 BRY	VOLKSWAGEN
5208-BRY	STS 7338 BAYF	FIAT/FNM/IVECO
5208-BRY	STS 7338 BAYF	FORD
5208-BRY	STS 7338 BAYF	MERCEDES BENZ

REFERÊNCIA 3

REF. 03	SELOTECH	MONTADORA
5208-BRY	STS 7338 BAYF	VOLKSWAGEN
5209-BAG	STS 1543 BA	FIAT/FNM/IVECO
5209-BAG	STS 1543 BA	FIAT/FNM/IVECO
5209-BAG	STS 1543 BA	FIAT/FNM/IVECO
5209-BAG	STS 1543 BA	FORD
5209-BAG	STS 1543 BA	GENERAL MOTORS
5209-BAG	STS 1543 BA	MERCEDES BENZ
5209-BAG	STS 1543 BA	MERCEDES BENZ
5209-BAG	STS 1543 BA	SCANIA
5209-BAG	STS 1543 BA	VOLKSWAGEN
5209-BAG	STS 1543 BA	VOLVO
5209-BAG	STS 1543 BA	ZF
5212-BR	STS 1767 BR	FIAT/FNM/IVECO
5214-BRG	STS 2451 BRG	SCANIA
5215-BRG	STS 1157 BR	MWM
5218-BY	STA 5218 BY	VOLKSWAGEN
52288-BAGS	STA 52288 BAGS	MERCEDES BENZ
5228-BA	STS 1687 BA	MERCEDES BENZ
5232-BRG	STS 0013 BRG	FORD
5232-BRG	STS 0013 BRG	MAXION/PERKINS
5234-BRG	STS 0046 BR	MERCEDES BENZ
5235-BG	STS 0081 B	CHRYSLER
5235-BG	STS 0081 B	FIAT/FNM/IVECO
5235-BG	STS 0081 B	FORD
5237-BG	STS 0262 B	MAXION/PERKINS
5237-BG	STS 0262 B	MERCEDES BENZ
5241-BAG	STS 0436 BAG	FORD
5241-BAG	STS 0436 BAG	GENERAL MOTORS
5241-BAG	STS 0436 BAG	VOLKSWAGEN
5245-BRG	STS 0496 BRG	MERCEDES BENZ

REFERÊNCIA 3

REF. 03	SELOTECH	MONTADORA
5245-BRG	STS 0496 BRG	VOLKSWAGEN
5251-BRG	STS 0586 BR	CHRYSLER
5251-BRG	STS 0586 BR	FORD
5251-BRG	STS 0586 BR	GENERAL MOTORS
5251-BRG	STS 0586 BR	MAXION/PERKINS
5259-GA	STS 0888 GA	AGRALE
5259-GA	STS 0888 GA	FIAT/FNM/IVECO
5259-GA	STS 0888 GA	FIAT/FNM/IVECO
5259-GA	STS 0888 GA	FORD
5259-GA	STS 0888 GA	FORD
5259-GA	STS 0888 GA	FORD
5259-GA	STS 0888 GA	GENERAL MOTORS
5259-GA	STS 0888 GA	GENERAL MOTORS
5259-GA	STS 0888 GA	VOLKSWAGEN
5259-GA	STS 0888 GA	VOLKSWAGEN
5259-GA	STS 0888 GA	VOLKSWAGEN
5263-BRG	STS 1045 BRG	MERCEDES BENZ
5263-BRG	STS 1045 BRG	MERCEDES BENZ
5263-BRG	STS 1045 BRG	MERCEDES BENZ
5263-BRG	STS 1045 BRG	MERCEDES BENZ
5263-BRG	STS 1045 BRG	MERCEDES BENZ
5263-BRG	STS 1045 BRG	MERCEDES BENZ
5263-BRG	STS 1045 BRG	SCANIA
5263-BRG	STS 1045 BRG	VOLVO
5267-BAG	STS 1149 BA	AGRALE
5267-BAG	STS 1149 BA	FORD
5267-BAG	STS 1149 BA	GENERAL MOTORS
5267-BAG	STS 1149 BA	GENERAL MOTORS
5267-BAG	STS 1149 BA	GENERAL MOTORS
5267-BAG	STS 1149 BA	MAXION/PERKINS
5268-GR	STS 1152 GR	FORD

REFERÊNCIA 3

REF. 03	SELOTECH	MONTADORA
5268-GR	STS 1152 GR	GENERAL MOTORS
5268-GR	STS 1152 GR	GENERAL MOTORS
5268-GR	STS 1152 GR	VOLKSWAGEN
5269-BR	STS 0946 BR	SCANIA
5270-BR	STS 1182 BR	FIAT/FNM/IVECO
5274-BR	STS 1299 BR	CHRYSLER
5274-BR	STS 1299 BR	FORD
5274-BR	STS 1299 BR	FORD
5274-BR	STS 1299 BR	GENERAL MOTORS
5274-BR	STS 1299 BR	MAXION/PERKINS
5275-BR	STS 0266 BR	FIAT/FNM/IVECO
5275-BR	STS 0266 BR	MERCEDES BENZ
5275-BR	STS 0266 BR	SCANIA
5285-BR	STS 0131 BR	FIAT/FNM/IVECO
5285-BR	STS 0131 BR	SCANIA
5289-BRG	STS 1526 BRG	FORD
5289-BRG	STS 1526 BRG	FORD
5289-BRG	STS 1526 BRG	VOLKSWAGEN
5292-GA	STS 2265 GA	MERCEDES BENZ
5292-GA	STS 2265 GA	VOLVO
5294-BAG	STS 0136 BA	MERCEDES BENZ
5294-BAG	STS 0136 BA	MWM
5296-BR	STA 5296 BR	CARRETAS
5296-BR	STA 5296 BR	SCANIA
5298-BR	STS 0250 BR	SCANIA
5299-BR	STS 0269 BR	SCANIA
5300-BR	STS 1322 BR	SCANIA
5301-BRG	STS 0272 BRG	GENERAL MOTORS
5301-BRG	STS 0272 BRG	VOLKSWAGEN
5301-BRG	STS 2745 BRG	GENERAL MOTORS

REFERÊNCIA 3

REF. 03	SELOTECH	MONTADORA
5301-BRG	STS 2745 BRG	MERCEDES BENZ
5301-BRG	STS 2745 BRG	MERCEDES BENZ
5301-BRG	STS 2745 BRG	MERCEDES BENZ
5301-BRG	STS 2745 BRG	MERCEDES BENZ
5301-BRG	STS 2745 BRG	MERCEDES BENZ
5301-BRG	STS 2745 BRG	SCANIA
5312-BA	STS 0484 BA	MERCEDES BENZ
5316-BR	STS 1072 BR	FIAT/FNM/IVECO
5316-BR	STS 1072 BR	MERCEDES BENZ
53209-BRF	STA 53209 BRF	MERCEDES BENZ
53209-BRF	STA 53209 BRF	MERCEDES BENZ
53209-BRF	STS 2802 BRGE	MERCEDES BENZ
5320-BR	STS 1543 BA	VOLVO
5320-BR	STS 1543 BA	VOLVO
5320-BR	STS 1543 BA	ZF
5325-BAG	STS 0164 BAG	MERCEDES BENZ
5325-BAG	STS 0164 BAG	MWM
5337-BR	STS 0490 BR	MERCEDES BENZ
5337-BR	STS 0490 BR	SCANIA
5339-BR	STS 1515 BR	VOLKSWAGEN
5340-BR	STS 0501 BR	MERCEDES BENZ
5342-BRG	STS 0161 BRG	VOLKSWAGEN
5344-BG	STS 0516 BG	CARRETAS
5344-BG	STS 0516 BG	MERCEDES BENZ
5344-BG	STS 0516 BG	MERCEDES BENZ
5344-BG	STS 0516 BG	SCANIA
5344-BG	STS 0516 BG	SCANIA
5345-BRG	STS 0359 BR	SCANIA
5346-BR	STS 0517 BR	FIAT/FNM/IVECO
5347-BR	STS 0051 BR	FIAT/FNM/IVECO

REFERÊNCIA 3

REF. 03	SELOTECH	MONTADORA
5362-BR	STA 5362 BR	MERCEDES BENZ
5362-BR	STA 5362 BR	MERCEDES BENZ
5377-BRG	STS 1742 BR	MERCEDES BENZ
5377-BRG	STS 1742 BR	MERCEDES BENZ
5377-BRG	STS 1742 BR	MERCEDES BENZ
5377-BRG	STS 1742 BR	MERCEDES BENZ
5377-BRG	STS 1742 BR	MERCEDES BENZ
5377-BRG	STS 1742 BR	MERCEDES BENZ
5377-BRG	STS 1742 BR	MERCEDES BENZ
5377-BRG	STS 1742 BR	MERCEDES BENZ
5380-BRG	STS 1814 BRG	VOLKSWAGEN
5384-BRG	STS 1988 BRG	MERCEDES BENZ
5393-BAG	STS 2104 BA	FIAT/FNM/IVECO
5393-BAG	STS 2104 BA	FORD
5393-BAG	STS 2104 BA	FORD
5393-BAG	STS 2104 BA	GENERAL MOTORS
5393-BAG	STS 2104 BA	GENERAL MOTORS
5396-BRG	STS 2324 BRG	SCANIA
5398-BRG	STS 2397 BRG	FIAT/FNM/IVECO
5398-BRG	STS 2397 BRG	FORD
5398-BRG	STS 2397 BRG	FORD
5398-BRG	STS 2397 BRG	GENERAL MOTORS
5398-BRG	STS 2397 BRG	VOLKSWAGEN
5399-BGE	STS 2483 BGE	FIAT/FNM/IVECO
5399-BGE	STS 2483 BGE	FORD
5399-BGE	STS 2483 BGE	VOLKSWAGEN
5400-BY	STS 2485 BY	FIAT/FNM/IVECO
5400-BY	STS 2485 BY	FORD
5400-BY	STS 2485 BY	VOLKSWAGEN
5410-GAE	STS 7923 GAEP	SCANIA
5412-BRG	STS 2046 BRG	FIAT/FNM/IVECO
5413-BAG	STS 2099 BA	MERCEDES BENZ

REFERÊNCIA 3

REF. 03	SELOTECH	MONTADORA
5413-BAG	STS 2099 BA	MERCEDES BENZ
5413-BAG	STS 2099 BA	MERCEDES BENZ
5413-BAG	STS 2099 BA	MERCEDES BENZ
5413-BAG	STS 2099 BA	MERCEDES BENZ
5414-BAG	STS 1536 BA	FORD
5414-BAG	STS 2385 BA	AGRALE
5414-BAG	STS 2385 BA	FORD
5414-BAG	STS 2385 BA	FORD
5414-BAG	STS 2385 BA	GENERAL MOTORS
5414-BAG	STS 2385 BA	VOLKSWAGEN
54189-BGF	STA 54189 BGF	MERCEDES BENZ
5418-BG	STS 0500 BAG	MERCEDES BENZ
5422-BAG	STS 0937 BAG	FIAT/FNM/IVECO
5422-BAG	STS 0937 BAG	FORD
5422-BAG	STS 0937 BAG	FORD
5422-BAG	STS 0937 BAG	GENERAL MOTORS
5422-BAG	STS 0937 BAG	VOLKSWAGEN
5433-BRG	STS 2304 BRG	GENERAL MOTORS
54389-BGF	STS 2606 BAF	MERCEDES BENZ
54389-BGF	STS 2606 BAF	SCANIA
54389-BGF	STS 2606 BAF	SCANIA
5438-BG	STS 2607 BRG	MERCEDES BENZ
5438-BG	STS 2607 BRG	MERCEDES BENZ
5438-BG	STS 2607 BRG	SCANIA
5439-BRGE	STA 5439 BRGE	MERCEDES BENZ
5439-BRGE	STA 5439 BRGE	MERCEDES BENZ
5440-BRG	STS 2210 BRG	FIAT/FNM/IVECO
5441-BRG	STS 0505 BR	MERCEDES BENZ
5441-BRG	STS 0505 BR	MWM
5444-BRG	STS 1774 BRG	MERCEDES BENZ

REFERÊNCIA 3

REF. 03	SELOTECH	MONTADORA
5445-BAG	STS 0508 BA	MERCEDES BENZ
5445-BAG	STS 0508 BA	VOLKSWAGEN
5446-BAG	STS 0974 BA	AGRALE
5446-BAG	STS 0974 BA	CHRYSLER
5446-BAG	STS 0974 BA	FORD
5449-BAG	STS 1839 BA	MERCEDES BENZ
5450-BG	STS 1840 BGO	MERCEDES BENZ
5450-BG	STS 1840 BGO	MERCEDES BENZ
5450-BG	STS 1840 BGO	MERCEDES BENZ
5450-BG	STS 1840 BGO	SCANIA
5450-BG	STS 1840 BGO	VOLVO
5450-BG	STS 1840 BGO	ZF
54519-BGF	STA 54519 BGF	MERCEDES BENZ
5451-BG	STS 0047 B	MERCEDES BENZ
5452-GRAG	STA 5452 GRAG	CARRETAS
5452-GRAG	STA 5452 GRAG	FORD
5452-GRAG	STA 5452 GRAG	VOLKSWAGEN
5462-BAG	STS 0043 BA	FIAT/FNM/IVECO
5464-BR	STS 0219 BR	GENERAL MOTORS
5466-BR	STS 0288 BR	MAXION/PERKINS
5466-BR	STS 0288 BR	MERCEDES BENZ
5469-BAG	STS 0495 BA	MERCEDES BENZ
5469-BAG	STS 0495 BA	MERCEDES BENZ
5471-BAG	STS 0566 BA	SCANIA
5474-BAG	STS 0989 BAG	FORD
5474-BAG	STS 0989 BAG	FORD
5476-BR	STA 5476 BR	FIAT/FNM/IVECO
5476-BR	STA 5476 BR	FIAT/FNM/IVECO
5477-BRG	STS 0223 BR	VOLKSWAGEN
5481-BR	STA 5481 BR	SCANIA

REFERÊNCIA 3

REF. 03	SELOTECH	MONTADORA
5482-BRG	STS 1711 BRG	VOLKSWAGEN
5489-BAG	STS 2058 BAGF	MERCEDES BENZ
5489-BAG	STS 2058 BAGF	MERCEDES BENZ
5489-BAG	STS 2058 BAGF	MERCEDES BENZ
5490-BA	STS 2059 BA	MERCEDES BENZ
5490-BA	STS 2059 BA	MERCEDES BENZ
5490-BA	STS 2059 BA	MERCEDES BENZ
5491-BA	STS 2128 BA	MERCEDES BENZ
5493-BA	STS 2169 BA	MERCEDES BENZ
5495-BA	STS 2295 BA	VOLVO
5496-BR	STS 2378 BR	SCANIA
5500-BAGGF	STA 5500 BAGGF	VOLVO
5500-BAGGF	STA 5500 BAGGF	VOLVO
5501-GAGG	STS 2933 BRG	VOLVO
55029-BRAGF	STS 2941 BRAGG	FIAT/FNM/IVECO
55029-BRAGF	STS 2941 BRAGG	MERCEDES BENZ
55029-BRAGF	STS 2941 BRAGG	MERCEDES BENZ
55029-BRAGF	STS 2941 BRAGG	VOLVO
5502-BRAG	STS 2941 BRAG	MERCEDES BENZ
5503-BY	STS 1923 BY	FORD
5503-BY	STS 1923 BY	FORD
5503-BY	STS 7375 BY	FORD
5503-BY	STS 7375 BY	FORD
5503-BY	STS 7375 BY	FORD
5503-BY	STS 7375 BY	VOLKSWAGEN
55049-BGF	STS 2556 BAF	MERCEDES BENZ
5504-BG	STS 2557 BRG	MERCEDES BENZ
5508-BAGE	STA 5508 BAGE	FIAT/FNM/IVECO
5508-BAGE	STA 5508 BAGE	VOLKSWAGEN
5509-BAGG	STS 2961 BAGG	FIAT/FNM/IVECO

REFERÊNCIA 3

REF. 03	SELOTECH	MONTADORA
5509-BAGG	STS 2961 BAGG	VOLKSWAGEN
5510-BRG	STS 2679 BRG	MERCEDES BENZ
5510-BRG	STS 2679 BRG	MERCEDES BENZ
5514-BAG	STS 1671 GA	GENERAL MOTORS
5514-BAG	STS 2262 BAG	GENERAL MOTORS
5523-B	STS 0302 B	MERCEDES BENZ
5525-BA	STS 0360 BA	MERCEDES BENZ
5525-BA	STS 0360 BA	SCANIA
5527-BA	STS 0375 BA	MERCEDES BENZ
5531-BA	STA 5531 BA	SCANIA
5532-BA	STS 0484 BA	SCANIA
5535-BRG	STS 0610 BR	SCANIA
5535-BRG	STS 0610 BR	SCANIA
5543-BAGP	STS 0688 BAP	MWM
5552-BR	STA 5552 BR	FIAT/FNM/IVECO
5556-BR	STS 0906 BR	SCANIA
5559-BA	STS 0980 BA	MERCEDES BENZ
5559-BA	STS 0980 BA	MERCEDES BENZ
5559-BA	STS 0980 BA	MERCEDES BENZ
5559-BA	STS 0980 BA	MERCEDES BENZ
5559-BA	STS 0980 BA	MERCEDES BENZ
5561-MV	STS 1064 MV	FIAT/FNM/IVECO
5561-MV	STS 1064 MV	FORD
5561-MV	STS 1064 MV	FORD
5561-MV	STS 1064 MV	GENERAL MOTORS
5561-MV	STS 1064 MV	GENERAL MOTORS
5562-BRG	STS 1149 BR	FORD
5563-BG	STS 1154 B	FORD
5563-BG	STS 1154 B	GENERAL MOTORS
5563-BG	STS 1154 B	GENERAL MOTORS

REFERÊNCIA 3

REF. 03	SELOTECH	MONTADORA
5565-BR	STS 1193 BR	FIAT/FNM/IVECO
5572-BAG	STS 1356 BAG	FORD
5575-BAG	STS 1416 BAG	SCANIA
5577-BGP	STS 1506 BF	MERCEDES BENZ
5581-GAE	STS 1662 GAE	AGRALE
5581-GAE	STS 1662 GAE	FORD
5581-GAE	STS 1662 GAE	FORD
5581-GAE	STS 1662 GAE	FORD
5581-GAE	STS 1662 GAE	FORD
5581-GAE	STS 1662 GAE	FORD
5581-GAE	STS 1662 GAE	GENERAL MOTORS
5581-GAE	STS 1662 GAE	GENERAL MOTORS
5581-GAE	STS 1662 GAE	GENERAL MOTORS
5581-GAE	STS 1662 GAE	MERCEDES BENZ
5581-GAE	STS 1662 GAE	MERCEDES BENZ
5581-GAE	STS 1662 GAE	MERCEDES BENZ
5581-GAE	STS 1662 GAE	MERCEDES BENZ
5581-GAE	STS 1662 GAE	VOLKSWAGEN
5581-GAE	STS 1662 GAE	VOLKSWAGEN
5581-GAE	STS 1662 GAE	VOLKSWAGEN
5581-GAE	STS 1662 GAE	VOLKSWAGEN
5582-BR	STS 1672 BR	AGRALE
5586-BR	STS 1737 BR	MERCEDES BENZ
5587-B	STS 1738 B	MERCEDES BENZ
55888-BGS	STS 1743 BS	MERCEDES BENZ
55888-BGS	STS 1743 BS	MERCEDES BENZ
5588-BG	STS 2401 B	MERCEDES BENZ
5588-BG	STS 2401 B	MERCEDES BENZ
5589-BG	STS 1744 B	MERCEDES BENZ

REFERÊNCIA 3

REF. 03	SELOTECH	MONTADORA
5589-BG	STS 1744 B	MERCEDES BENZ
5590-BG	STS 1746 B	MAXION/PERKINS
5590-BG	STS 1746 B	MERCEDES BENZ
5592-BG	STS 1779 B	MAXION/PERKINS
5592-BG	STS 1779 B	MERCEDES BENZ
5592-BG	STS 1779 B	MERCEDES BENZ
5593-MV	STS 1796 MA	FORD
5594-BAG	STS 1798 BAG	MERCEDES BENZ
5600-BA	STS 1860 BA	MERCEDES BENZ
5601-BAGE	STS 1883 BAG	MERCEDES BENZ
5603-BRGEP	STS 1898 BRGEP	FORD
5603-BRGEP	STS 1898 BRGEP	FORD
5603-BRGEP	STS 1898 BRGEP	GENERAL MOTORS
5603-BRGEP	STS 1898 BRGEP	GENERAL MOTORS
5604-BG	STS 1155 B	MERCEDES BENZ
5604-BG	STS 1155 B	MERCEDES BENZ
5605-BG	STS 1928 B	MAXION/PERKINS
5609-BG	STA 5609 BG	FORD
5614-BRG	STS 0953 BR	GENERAL MOTORS
5616-BRG	STS 1745 BR	MERCEDES BENZ
5617-BAGP	STS 2084 BAGP	FIAT/FNM/IVECO
5617-BAGP	STS 2084 BAGP	FORD
5617-BAGP	STS 2084 BAGP	GENERAL MOTORS
5617-BAGP	STS 2084 BAGP	VOLKSWAGEN
5618-BAG	STA 5618 BAG	EATON
5618-BAG	STA 5618 BAG	FORD
5622-BR	STS 1194 BR	FIAT/FNM/IVECO
5622-BR	STS 1194 BR	MERCEDES BENZ
5627-BRGEP	STS 2201 BRGEP	FORD
5627-BRGEP	STS 2201 BRGEP	GENERAL MOTORS

REFERÊNCIA 3

REF. 03	SELOTECH	MONTADORA
5627-BRGEP	STS 2201 BRGEP	GENERAL MOTORS
5627-BRGEP	STS 2201 BRGEP	MERCEDES BENZ
5627-BRGEP	STS 2201 BRGEP	VOLKSWAGEN
5634-BAGE	STS 2209 BAGE	FORD
5635-BAG	STS 2211 BAG	AGRALE
5635-BAG	STS 2211 BAG	FORD
5640-BRG	STS 2224 BR	VOLKSWAGEN
5642-BG	STS 2226 BG	FIAT/FNM/IVECO
5643-BG	STS 2242 BG	VOLVO
5649-BAGF	STS 2291 BAF	MERCEDES BENZ
5649-BAGF	STS 2291 BAF	SCANIA
5650-BAGF	STS 2292 BAF	MERCEDES BENZ
5655-BRGE	STS 2305 BAG	FORD
5658-GRE	STA 5658 GRE	MERCEDES BENZ
5658-GRE	STA 5658 GRE	MERCEDES BENZ
5659-BAGE	STS 2351 BAGE	FORD
5661-BAGE	STS 1880 BAGE	FORD
5661-BAGE	STS 1880 BAGE	FORD
5661-BAGE	STS 1880 BAGE	GENERAL MOTORS
5661-BAGE	STS 1880 BAGE	VOLKSWAGEN
5664-BAGE	STS 0436 BAGE	GENERAL MOTORS
5664-BAGE	STS 0436 BAGE	VOLKSWAGEN
5664-BAGE	STS 2393 BAGE	FORD
5665-BAGE	STS 0334 BAGE	FORD
5665-BAGE	STS 0334 BAGE	GENERAL MOTORS
5665-BAGE	STS 0334 BAGE	GENERAL MOTORS
5665-BAGE	STS 2417 BAGE	VOLKSWAGEN
5668-BAGF	STS 2478 BAGF	FORD
5668-BAGF	STS 2478 BAGF	VOLKSWAGEN
5669-BAGP	STA 5669 BAGP	FORD

REFERÊNCIA 3

REF. 03	SELOTECH	MONTADORA
5670-BRGEP	STS 2512 BRGEP	FORD
5670-BRGEP	STS 2512 BRGEP	GENERAL MOTORS
5670-BRGEP	STS 2512 BRGEP	VOLKSWAGEN
5671-BRGEP	STA 5671 BRGEP	EATON
5671-BRGEP	STA 5671 BRGEP	FORD
5671-BRGEP	STA 5671 BRGEP	VOLKSWAGEN
56749-BAGF	STA 56749 BAGF	FIAT/FNM/IVECO
56749-BAGF	STA 56749 BAGF	MERCEDES BENZ
56749-BAGF	STA 56749 BAGF	SCANIA
5674-BAGP	STS 2664 BAGP	SCANIA
5674-BAGP	STS 2664 BAGP	SCANIA
5674-BAGP	STS 2664 BAGP	SCANIA
5675-BRGP	STS 2667 BRGP	GENERAL MOTORS
5675-BRGP	STS 2667 BRGP	GENERAL MOTORS
5676-GE	STA 5676 GE	CHRYSLER
5676-GE	STA 5676 GE	FORD
5678-BRGEP	STS 2686 BRGEP	FIAT/FNM/IVECO
5678-BRGEP	STS 2686 BRGEP	FORD
5678-BRGEP	STS 2686 BRGEP	VOLKSWAGEN
5679-BRGEP	STS 2687 BRGEP	FIAT/FNM/IVECO
5679-BRGEP	STS 2687 BRGEP	FORD
5679-BRGEP	STS 2687 BRGEP	MERCEDES BENZ
5679-BRGEP	STS 2687 BRGEP	VOLKSWAGEN
5679-BRGEP	STS 2687 BRGEP	VOLKSWAGEN
5680-BRGE	STS 2693 BRGE	FORD
5680-BRGE	STS 2693 BRGE	FORD
5680-BRGE	STS 2693 BRGE	GENERAL MOTORS
5680-BRGE	STS 2693 BRGE	GENERAL MOTORS
5680-BRGE	STS 2693 BRGE	GENERAL MOTORS
5680-BRGE	STS 2693 BRGE	MERCEDES BENZ

REFERÊNCIA 3

REF. 03	SELOTECH	MONTADORA
5680-BRGE	STS 2693 BRGE	VOLKSWAGEN
5681-BAGF	STS 2723 BAF	FIAT/FNM/IVECO
5681-BAGF	STS 2723 BAF	FIAT/FNM/IVECO
5681-BAGF	STS 2723 BAF	MERCEDES BENZ
5681-BAGF	STS 2723 BAF	SCANIA
5681-BAGF	STS 2723 BAF	VOLKSWAGEN
5681-BAGF	STS 2723 BAF	ZF
5684-BRGEF	STS 2797 BRGEF	FIAT/FNM/IVECO
5684-BRGEF	STS 2797 BRGEF	FIAT/FNM/IVECO
5684-BRGEF	STS 2797 BRGEF	MERCEDES BENZ
5684-BRGEF	STS 2797 BRGEF	SCANIA
5684-BRGEF	STS 2797 BRGEF	VOLKSWAGEN
5684-BRGEF	STS 2797 BRGEF	VOLVO
5684-BRGEF	STS 2797 BRGEF	VOLVO
5684-BRGEF	STS 2797 BRGEF	ZF
5685-BAGE	STS 2910 BAGE	FORD
5685-BAGE	STS 2910 BAGE	FORD
5685-BAGE	STS 2910 BAGE	GENERAL MOTORS
5685-BAGE	STS 2910 BAGE	GENERAL MOTORS
5688-BRGP	STS 7021 BRGP	FORD
5688-BRGP	STS 7021 BRGP	FORD
5688-BRGP	STS 7021 BRGP	FORD
5688-BRGP	STS 7021 BRGP	GENERAL MOTORS
5688-BRGP	STS 7021 BRGP	MERCEDES BENZ
5688-BRGP	STS 7021 BRGP	VOLKSWAGEN
5689-BRGP	STA 5689 BRGP	EATON
5689-BRGP	STA 5689 BRGP	FORD
5689-BRGP	STA 5689 BRGP	FORD
5689-BRGP	STA 5689 BRGP	VOLKSWAGEN
5690-BAGS	STS 0269 BAGS	MERCEDES BENZ

REFERÊNCIA 3

REF. 03	SELOTECH	MONTADORA
5690-BAGS	STS 0269 BAGS	MERCEDES BENZ
5690-BAGS	STS 0269 BAGS	MERCEDES BENZ
5692-BG	STA 5692 BG	VOLVO
5694-BAG	STA 5694 BAG	CARRETAS
5695-BAGF	STS 2606 BAF	MERCEDES BENZ
5695-BAGF	STS 2986 BAF	FIAT/FNM/IVECO
5695-BAGF	STS 2986 BAF	MERCEDES BENZ
5695-BAGF	STS 2986 BAF	SCANIA
5695-BAGF	STS 2986 BAF	VOLVO
5697-BRAGF	STS 7840 BRAGF	FIAT/FNM/IVECO
5697-BRAGF	STS 7840 BRAGF	FIAT/FNM/IVECO
5697-BRAGF	STS 7840 BRAGF	MERCEDES BENZ
5697-BRAGF	STS 7840 BRAGF	MERCEDES BENZ
5697-BRAGF	STS 7840 BRAGF	SCANIA
5697-BRAGF	STS 7840 BRAGF	VOLKSWAGEN
5697-BRAGF	STS 7840 BRAGF	VOLVO
5697-BRAGF	STS 7840 BRAGF	VOLVO
5697-BRAGF	STS 7840 BRAGF	ZF
5700-BG	STS 0310 B	CARRETAS
5700-BG	STS 0310 B	VOLKSWAGEN
5710-BRG	STA 5710 BRG	FIAT/FNM/IVECO
5710-BRG	STA 5710 BRG	MERCEDES BENZ
5710-BRG	STA 5710 BRG	SCANIA
5710-BRG	STA 5710 BRG	VOLVO
5711-BRGF	STA 5711 BRGF	MERCEDES BENZ
5712-BRGE	STS 2261 GAE	SCANIA
5712-BRGE	STS 7877 GAE	FIAT/FNM/IVECO
5712-BRGE	STS 7877 GAE	FIAT/FNM/IVECO
5712-BRGE	STS 7877 GAE	MERCEDES BENZ
5712-BRGE	STS 7877 GAE	MERCEDES BENZ

REFERÊNCIA 3

REF. 03	SELOTECH	MONTADORA
5712-BRGE	STS 7877 GAE	MERCEDES BENZ
5712-BRGE	STS 7877 GAE	MERCEDES BENZ
5712-BRGE	STS 7877 GAE	MERCEDES BENZ
5712-BRGE	STS 7877 GAE	SCANIA
5712-BRGE	STS 7877 GAE	VOLKSWAGEN
5712-BRGE	STS 7877 GAE	VOLVO
5712-BRGE	STS 7877 GAE	VOLVO
5712-BRGE	STS 7877 GAE	ZF
5712-BRGE	STS 7877 GAE	ZF
5713-BAGF	STS 7598 BRAGF	MERCEDES BENZ
5714-BAGF	STA 5714 BAGF	MERCEDES BENZ
5714-BAGF	STA 5714 BAGF	SCANIA
5714-BAGF	STA 5714 BAGF	VOLVO
5715-BAG	STA 5715 BAG	FIAT/FNM/IVECO
5715-BAG	STA 5715 BAG	MERCEDES BENZ
5715-BAG	STA 5715 BAG	SCANIA
5715-BAG	STA 5715 BAG	VOLVO
5716-BG	STA 5716 BG	MERCEDES BENZ
5717-BAGF	STA 5717 BAGF	MERCEDES BENZ
5718-BAG	STA 5718 BAG	MERCEDES BENZ
5719-BAF	STS 7691 BAF	FIAT/FNM/IVECO
5719-BAF	STS 7691 BAF	FIAT/FNM/IVECO
5719-BAF	STS 7691 BAF	MERCEDES BENZ
5719-BAF	STS 7691 BAF	SCANIA
5719-BAF	STS 7691 BAF	SCANIA
5719-BAF	STS 7691 BAF	VOLKSWAGEN
5719-BAF	STS 7691 BAF	VOLVO
5719-BAF	STS 7691 BAF	VOLVO
5719-BAF	STS 7691 BAF	ZF
5720-BAGF	STS 7485 BAF	MERCEDES BENZ

REFERÊNCIA 3

REF. 03	SELOTECH	MONTADORA
5720-BAGF	STS 7485 BAF	ZF
5721-GA	STA 5721 GA	FIAT/FNM/IVECO
5721-GA	STA 5721 GA	MERCEDES BENZ
5722-BAG	STA 5722 BAG	FIAT/FNM/IVECO
5722-BAG	STA 5722 BAG	MERCEDES BENZ
5722-BAG	STA 5722 BAG	VOLVO
5723-BAG	STA 5723 BAG	MERCEDES BENZ
5724-GA	STS 3267 GA	FIAT/FNM/IVECO
5724-GA	STS 3267 GA	FIAT/FNM/IVECO
5724-GA	STS 3267 GA	MERCEDES BENZ
5724-GA	STS 3267 GA	MERCEDES BENZ
5724-GA	STS 3267 GA	SCANIA
5724-GA	STS 3267 GA	VOLKSWAGEN
5724-GA	STS 3267 GA	VOLVO
5724-GA	STS 3267 GA	ZF
5724-GA	STS 3267 GA	ZF
5727-BAGE	STS 0049 BAGE	AGRALE
5727-BAGE	STS 0049 BAGE	FORD
5727-BAGE	STS 0049 BAGE	FORD
5727-BAGE	STS 0049 BAGE	FORD
5727-BAGE	STS 0049 BAGE	FORD
5727-BAGE	STS 0049 BAGE	GENERAL MOTORS
5731-BA	STS 0822 BA	SCANIA
5731-BA	STS 0822 BA	SCANIA
5731-BA	STS 0822 BA	SCANIA
5732-BRG	STS 0866 BR	MWM
5737-BA	STS 1149 BA	CARRETAS
5737-BA	STS 1149 BA	GENERAL MOTORS
5737-BA	STS 1149 BA	VOLKSWAGEN
5742-B	STA 5742 B	FORD
5744-BG	STS 0491 B	MERCEDES BENZ

REFERÊNCIA 3

REF. 03	SELOTECH	MONTADORA
5746-BAP	STS 2013 BAP	FORD
5749-BG	STS 2377 BG	SCANIA
5751-BRG	STS 2519 BRG	FORD
5753-BRGP	STA 5753 BRGP	GENERAL MOTORS
5754-BAG	STA 5754 BAG	GENERAL MOTORS
5760-BRGE	STA 5760 BRGE	MERCEDES BENZ
5763-BAG	STS 1046 BAG	VOLKSWAGEN
5768-GAE	STS 0474 GAE	GENERAL MOTORS
5768-GAE	STS 0474 GAE	GENERAL MOTORS
5773-GR	STS 1760 GR	FIAT/FNM/IVECO
5773-GR	STS 1760 GR	MERCEDES BENZ
5773-GR	STS 1760 GR	MERCEDES BENZ
5773-GR	STS 1760 GR	SCANIA
5773-GR	STS 1760 GR	VOLVO
5774-BAG	STS 1502 BA	GENERAL MOTORS
5774-BAG	STS 1502 BA	GENERAL MOTORS
5775-GR	STA 5775 GR	FORD
5775-GR	STA 5775 GR	MERCEDES BENZ
5775-GR	STA 5775 GR	MERCEDES BENZ
5775-GR	STA 5775 GR	MERCEDES BENZ
5775-GR	STA 5775 GR	MERCEDES BENZ
5775-GR	STA 5775 GR	MERCEDES BENZ
5775-GR	STA 5775 GR	MERCEDES BENZ
5775-GR	STA 5775 GR	MERCEDES BENZ
5777-BRX	STS 0510 BRX	MERCEDES BENZ
5777-BRX	STS 0510 BRX	MERCEDES BENZ
5777-BRX	STS 0510 BRX	MERCEDES BENZ
5777-BRX	STS 0510 BRX	MERCEDES BENZ
5778-BRG	STS 0042 BR	FIAT/FNM/IVECO
5779-BGE	STS 0092 BGOE	GENERAL MOTORS
5779-BGE	STS 0092 BGOE	TOYOTA

REFERÊNCIA 3

REF. 03	SELOTECH	MONTADORA
5780-BRXE	STS 1090 BRXE	MERCEDES BENZ
5780-BRXE	STS 1090 BRXE	MERCEDES BENZ
5781-BRX	STS 1089 BRX	MERCEDES BENZ
5781-BRX	STS 1089 BRX	MERCEDES BENZ
5782-MGE	STS 10316 MGE	MERCEDES BENZ
5782-MGE	STS 10316 MGE	MERCEDES BENZ
5782-MGE	STS 10316 MGE	MERCEDES BENZ
5782-MGE	STS 10316 MGE	MERCEDES BENZ
5783-BR	STS 0266 BR	FIAT/FNM/IVECO
5783-BR	STS 0266 BR	MERCEDES BENZ
5783-BR	STS 0266 BR	MERCEDES BENZ
5783-BR	STS 0266 BR	SCANIA
5784-BAGE	STS 2098 BAE	CHRYSLER
5784-BAGE	STS 2098 BAE	FORD
5784-BAGE	STS 2098 BAE	FORD
5784-BAGE	STS 2098 BAE	GENERAL MOTORS
5784-BAGE	STS 2098 BAE	GENERAL MOTORS
5785-BAGE	STS 2033 BAE	FIAT/FNM/IVECO
5785-BAGE	STS 2033 BAE	FORD
5785-BAGE	STS 2033 BAE	FORD
57869-BRGF	STA 57869 BRGF	FORD
57869-BRGF	STA 57869 BRGF	MWM
57869-BRGF	STA 57869 BRGF	VOLKSWAGEN
57869-BRGF	STA 57869 BRGF	VOLKSWAGEN
57869-BRGF	STA 57869 BRGF	VOLVO
5786-BRGS	STS 2069 BRGS	SCANIA
5787-BAGE	STS 2333 BAE	FIAT/FNM/IVECO
5787-BAGE	STS 2333 BAE	GENERAL MOTORS
5787-BAGE	STS 2333 BAE	GENERAL MOTORS

REFERÊNCIA 3

REF. 03	SELOTECH	MONTADORA
5787-BAGE	STS 2333 BAE	VOLKSWAGEN
57908-BRGS	STS 2235 BAGS	SCANIA
58138-BRGS	STS 1050 BRGS	AGRALE
58138-BRGS	STS 1050 BRGS	CHRYSLER
58138-BRGS	STS 1050 BRGS	CHRYSLER
58138-BRGS	STS 1050 BRGS	FORD
58138-BRGS	STS 1050 BRGS	FORD
58138-BRGS	STS 1050 BRGS	GENERAL MOTORS
58138-BRGS	STS 1050 BRGS	GENERAL MOTORS
58138-BRGS	STS 1050 BRGS	GENERAL MOTORS
58138-BRGS	STS 1050 BRGS	VOLKSWAGEN
58139-BRGF	STS 2578 BRGF	AGRALE
58139-BRGF	STS 2578 BRGF	CHRYSLER
58139-BRGF	STS 2578 BRGF	FORD
58139-BRGF	STS 2578 BRGF	GENERAL MOTORS
58139-BRGF	STS 2578 BRGF	GENERAL MOTORS
58139-BRGF	STS 2578 BRGF	GENERAL MOTORS
58139-BRGF	STS 2578 BRGF	GENERAL MOTORS
58139-BRGF	STS 2578 BRGF	GENERAL MOTORS
58139-BRGF	STS 2578 BRGF	VOLKSWAGEN
5813-BRG	STS 1050 BR	AGRALE
5813-BRG	STS 1050 BR	FORD
5813-BRG	STS 1050 BR	GENERAL MOTORS
5813-BRG	STS 1050 BR	GENERAL MOTORS
5813-BRG	STS 1050 BR	GENERAL MOTORS
5813-BRG	STS 1050 BR	MAXION/PERKINS
5813-BRG	STS 1050 BR	VOLKSWAGEN
5816-BAG	STS 1630 BAG	FORD
5816-BAG	STS 1630 BAG	FORD
5817-BRG	STS 0502 BR	MERCEDES BENZ

REFERÊNCIA 3

REF. 03	SELOTECH	MONTADORA
5819-BAG	STS 0893 BA	FIAT/FNM/IVECO
5820-GR	STS 1886 GR	GENERAL MOTORS
5821-BGE	STA 5821 BGE	FORD
5822-BR	STS 1112 BR	MWM
5823-BR	STA 5823 BR	VOLKSWAGEN
5826-BAGEF	STS 2219 BAGF	SCANIA
5828-BG	STS 0013 B	FORD
5828-BG	STS 0013 B	GENERAL MOTORS
5828-BG	STS 0013 B	GENERAL MOTORS
5829-BRGS	STS 1917 BRGS	AGRALE
5829-BRGS	STS 1917 BRGS	FORD
5829-BRGS	STS 1917 BRGS	FORD
5829-BRGS	STS 1917 BRGS	GENERAL MOTORS
5829-BRGS	STS 1917 BRGS	MWM
5829-BRGS	STS 1917 BRGS	VOLKSWAGEN
58309-BRGF	STS 2583 BRGF	AGRALE
58309-BRGF	STS 2583 BRGF	FORD
58309-BRGF	STS 2583 BRGF	GENERAL MOTORS
58309-BRGF	STS 2583 BRGF	GENERAL MOTORS
58309-BRGF	STS 2583 BRGF	GENERAL MOTORS
58309-BRGF	STS 2583 BRGF	GENERAL MOTORS
58309-BRGF	STS 2583 BRGF	VOLKSWAGEN
5830-BRGS	STA 5830 BRGS	AGRALE
5830-BRGS	STA 5830 BRGS	CHRYSLER
5830-BRGS	STA 5830 BRGS	CHRYSLER
5830-BRGS	STA 5830 BRGS	FORD
5830-BRGS	STA 5830 BRGS	GENERAL MOTORS
5830-BRGS	STA 5830 BRGS	MAXION/PERKINS
5830-BRGS	STA 5830 BRGS	VOLKSWAGEN
5831-BAG	STS 222 BAG	GENERAL MOTORS

REFERÊNCIA 3

REF. 03	SELOTECH	MONTADORA
5831-BAG	STS 222 BAG	GENERAL MOTORS
5832-GAE	STS 2261 GAE	SCANIA
5834-BAGS	STS 1810 BAGS	MERCEDES BENZ
5834-BAGS	STS 1810 BAGS	MERCEDES BENZ
5834-BAGS	STS 1810 BAGS	MERCEDES BENZ
5834-BAGS	STS 1810 BAGS	MERCEDES BENZ
5834-BAGS	STS 1810 BAGS	MERCEDES BENZ
5834-BAGS	STS 1810 BAGS	MERCEDES BENZ
5834-BAGS	STS 1810 BAGS	MERCEDES BENZ
5839-BY	STS 7790 BY	SCANIA
5840-BY	STS 8316 BRY	SCANIA
5841-BRGEF	STS 7475 BRABGE	MERCEDES BENZ
5842-BAGF	STS 7598 BRAGF	MERCEDES BENZ
5843-BG	STS 1739 B	MERCEDES BENZ
5844-BG	STS 1740 B	MERCEDES BENZ
5845-BG	STS 1770 B	MERCEDES BENZ
5847-BAGGE	STS 7616 BAGE	MERCEDES BENZ
5848-BAGE	STS 7716 BAGE	MERCEDES BENZ
5849-BRGGGE	STA 5849 BRGGGE	MERCEDES BENZ
5850-BRGEF	STA 5850 BRGEF	MERCEDES BENZ
5851-BRG	STA 5851 BRG	MERCEDES BENZ
5852-BG	STA 5852 BG	MERCEDES BENZ
5853-BAGP	STA 5853 BAGP	MERCEDES BENZ
5854-BAGP	STA 5854 BAGP	MERCEDES BENZ
5855-BAG	STA 5855 BAG	MERCEDES BENZ
5856-BAGF	STA 5856 BAGF	MERCEDES BENZ
5857-BAG	STA 5857 BAG	MERCEDES BENZ
5858-BAG	STA 5858 BAG	MERCEDES BENZ
5861-BR	STS 1009 BR	FIAT/FNM/IVECO
5863-BRGGGE	STS 7395 BRAGGG	GENERAL MOTORS
5863-BRGGGE	STS 7395 BRAGGG	GENERAL MOTORS
5864-BAGGEP	STS 7199 BAGEP	FORD

REFERÊNCIA 3

REF. 03	SELOTECH	MONTADORA
5864-BAGGEP	STS 7199 BAGEP	GENERAL MOTORS
5864-BAGGEP	STS 7199 BAGEP	VOLKSWAGEN
5865-BAG	STS 7299 BA	GENERAL MOTORS
5865-BAG	STS 7299 BA	GENERAL MOTORS
5866-BAGGEP	STA 5866 BAGGEP	GENERAL MOTORS
5867-GAGE	STS 7686 GAE	GENERAL MOTORS
5869-BRE	STA 5869 BRE	FORD
5870-GAGE	STA 5870 GAGE	FORD
5871-BAGGE	STA 5871 BAGGE	FORD
5872-BAGGE	STA 5872 BAGGE	FORD
5873-BRG	STA 5873 BRG	FORD
5874-BAGGE	STA 5874 BAGGE	FORD
5875-GAGGE	STS 7425 GAGGE	FORD
5876-BRGEP	STS 7552 BAGE	FORD
5877-BAGE	STA 5877 BAGE	FORD
5879-BRGF	STS 7880 BRAGF	FIAT/FNM/IVECO
5879-BRGF	STS 7880 BRAGF	FORD
5879-BRGF	STS 7880 BRAGF	MERCEDES BENZ
5879-BRGF	STS 7880 BRAGF	VOLKSWAGEN
5879-BRGF	STS 7880 BRAGF	ZF
5894-BRGP	STS 1135 BRP	VOLKSWAGEN
5895-BGP	STS 2293 BF	MERCEDES BENZ
5897-BAGP	STA 5897 BAGP	SCANIA
5898-BRGF	STA 5898 BRGF	MERCEDES BENZ
5899-BRAGGF	STS 7808 BRAGGF	MERCEDES BENZ
5900-BAGF	STS 7809 BRAGF	MERCEDES BENZ
5920-GR	STS 0114 GR	FORD
5927-BYF	STA 5927 BYF	FIAT/FNM/IVECO
5928-BAGP	STA 5928 BAGP	FIAT/FNM/IVECO
5929-BAGP	STS 5202 BRAGP	FIAT/FNM/IVECO

REFERÊNCIA 3

REF. 03	SELOTECH	MONTADORA
5930-BGP	STA 5930 BGP	FIAT/FNM/IVECO
5931-BGGF	STA 5931 BGGF	FIAT/FNM/IVECO
5932-BGGF	STA 5932 BGGF	FIAT/FNM/IVECO
5933-BYF	STA 5933 BYF	FIAT/FNM/IVECO
5933-BYF	STA 5933 BYF	FIAT/FNM/IVECO
5933-BYF	STA 5933 BYF	FIAT/FNM/IVECO
5934-BAGEP	STS 2960 BAGEP	FIAT/FNM/IVECO
5934-BAGEP	STS 2960 BAGEP	FORD
5934-BAGEP	STS 2960 BAGEP	VOLKSWAGEN
5935-BAGP	STS 2961 BAGGP	FIAT/FNM/IVECO
5935-BAGP	STS 2961 BAGGP	FORD
5935-BAGP	STS 2961 BAGGP	GENERAL MOTORS
5935-BAGP	STS 2961 BAGGP	VOLKSWAGEN
5935-BAGP	STS 2961 BAGGP	VOLKSWAGEN
5936-BRGEP	STA 5936 BRGEP	FIAT/FNM/IVECO
5937-BRGEP	STA 5937 BRGEP	FIAT/FNM/IVECO
5937-BRGEP	STA 5937 BRGEP	VOLKSWAGEN
5938-BAG	STA 5938 BAG	FIAT/FNM/IVECO
5939-BAG	STS 7823 BAG	FIAT/FNM/IVECO
5940-BAG	STS 7822 BAG	FIAT/FNM/IVECO
5940-BAG	STS 7822 BAG	PEUGEOT
5941-BRGF	STA 5941 BRGF	FIAT/FNM/IVECO
5942-BRGF	STA 5942 BRGF	FIAT/FNM/IVECO
5945-BAG	STS 7820 BAG	MITSUBISHI
5950-BAGF	STS 7691 BAF	FIAT/FNM/IVECO
5950-BAGF	STS 7691 BAF	FIAT/FNM/IVECO
5950-BAGF	STS 7691 BAF	MERCEDES BENZ
5950-BAGF	STS 7691 BAF	SCANIA
5950-BAGF	STS 7691 BAF	VOLKSWAGEN
5950-BAGF	STS 7691 BAF	VOLVO

REFERÊNCIA 3

REF. 03	SELOTECH	MONTADORA
5950-BAGF	STS 7691 BAF	ZF
5951-BRYF	STS 7985 BRY	SCANIA
5951-BRYF	STS 7985 BRY	SCANIA
5952-BAGP	STA 5952 BAGP	MWM
5952-BAGP	STA 5952 BAGP	SCANIA
5952-BAGP	STA 5952 BAGP	SCANIA
5953-BRGF	STA 5953 BRGF	SCANIA
5959-BGP	STS 0500 BAGP	MERCEDES BENZ
5971-BRAGE	STA 5971 BRAGE	FIAT/FNM/IVECO
5971-BRAGE	STA 5971 BRAGE	FIAT/FNM/IVECO
5972-BAGGEP	STS 2853 BAGEF	FIAT/FNM/IVECO
5972-BAGGEP	STS 2853 BAGEF	FORD
5972-BAGGEP	STS 2853 BAGEF	FORD
5972-BAGGEP	STS 2853 BAGEF	VOLKSWAGEN
5973-BYF	STA 5973 BYF	FIAT/FNM/IVECO
5973-BYF	STA 5973 BYF	FORD
5973-BYF	STA 5973 BYF	VOLKSWAGEN
5973-BYF	STA 5973 BYF	VOLKSWAGEN
5974-BYF	STA 5974 BYF	FORD
5974-BYF	STA 5974 BYF	VOLKSWAGEN
5975-GAE	STA 5975 GAE	VOLKSWAGEN
5976-BAGGP	STS 7262 BAGGP	FORD
5976-BAGGP	STS 7262 BAGGP	MERCEDES BENZ
5976-BAGGP	STS 7262 BAGGP	VOLKSWAGEN
5980-BRG	STS 2930 BRGP	SCANIA
6000-BY	STA 6000 BY	FIAT/FNM/IVECO
6000-BY	STA 6000 BY	FORD
6000-BY	STA 6000 BY	MERCEDES BENZ
6000-BY	STA 6000 BY	VOLKSWAGEN
6005-BAGGEF	STS 7959 BRAGF	MERCEDES BENZ

REFERÊNCIA 3

REF. 03	SELOTECH	MONTADORA
6086-BRAGGEF	STS 7481 BRAGGE	MERCEDES BENZ
6090-BRAGF	STS 2317 BRAGF	GENERAL MOTORS
6090-BRAGF	STS 2317 BRAGF	GENERAL MOTORS
6093-BRGF	STS 3025 BRGF	MERCEDES BENZ
6094-BRAGS	STS 2178 BRAGS	GENERAL MOTORS
6094-BRAGS	STS 2178 BRAGS	GENERAL MOTORS
6095-BRAGF	STS 2656 BRAGF	GENERAL MOTORS
6095-BRAGF	STS 2656 BRAGF	GENERAL MOTORS
6114-BR	STS 1421 BR	MERCEDES BENZ
6117-BRG	STS 0044 BR	FIAT/FNM/IVECO
6124-BGE	STA 6124 BGE	FORD
6139-BRG	STS 1999 BG	GENERAL MOTORS
6140-BAG	STS 0262 B	SCANIA
6141-BAG	STS 0285 BA	FIAT/FNM/IVECO
6142-BRG	STS 0343 BR	GENERAL MOTORS
6144-GA	STS 0373 GA	GENERAL MOTORS
6148-BG	STS 0824 B	MERCEDES BENZ
6152-BAG	STS 1072 BA	MERCEDES BENZ
6158-BRG	STS 0160 BR	MERCEDES BENZ
6162-BAG	STS 1327 BAG	SCANIA
6167-BRG	STS 1666 BR	MERCEDES BENZ
6168-BA	STS 1673 BA	FIAT/FNM/IVECO
6169-BRG	STS 1676 BR	MERCEDES BENZ
6171-GA	STS 1785 GA	FORD
6171-GA	STS 1785 GA	FORD
6172-BR	STS 1802 BR	SCANIA
6178-BRGP	STS 1927 BRP	VOLKSWAGEN
6180-BAGEP	STS 1943 BAGEP	FORD
6180-BAGEP	STS 1943 BAGEP	FORD
6180-BAGEP	STS 1943 BAGEP	FORD

REFERÊNCIA 3

REF. 03	SELOTECH	MONTADORA
6191-BAGGO	STA 6191 BAGGO	GENERAL MOTORS
6192-BRGF	STS 5548 NRGF	MITSUBISHI
6194-BYF	STS 8323 BGY	SCANIA
6195-BAGEP	STA 6195 BAGEP	GENERAL MOTORS
6196-BAGGEF	STA 6196 BAGGEF	FORD
6196-BAGGEF	STA 6196 BAGGEF	GENERAL MOTORS
6197-MF	STA 6197 MF	MERCEDES BENZ
6198-MF	STA 6198 MF	MERCEDES BENZ
6199-GA	STA 6199 GA	MERCEDES BENZ
6203-BG	STS 0017 B	GENERAL MOTORS
6207-BG	STS 0109 B	FORD
6212-BRG	STS 0129 BR	FIAT/FNM/IVECO
6216-BRG	STA 6216 BRG	FIAT/FNM/IVECO
6219-BA	STS 0198 BA	CHRYSLER
6219-BA	STS 0198 BA	FIAT/FNM/IVECO
6220-BRG	STA 6220 BRG	MERCEDES BENZ
6222-BRG	STA 6222 BRG	FIAT/FNM/IVECO
6289-BRXE	STA 6289 BRXE	MERCEDES BENZ
6291-GRE	STS 1873 GRE	MERCEDES BENZ
6292-BRXE	STS 1874 BRXE	MERCEDES BENZ
6293-BR	STS 1875 BR	MERCEDES BENZ
6294-GRXE	STS 1876 GRXE	MERCEDES BENZ
6300-BRG	STS 1951 BR	FIAT/FNM/IVECO
6301-BAG	STA 6301 BAG	MWM
6303-BAG	STA 6303 BAG	GENERAL MOTORS
6305-GA	STA 6305 GA	MERCEDES BENZ
6316-BR	STA 6316 BR	SCANIA
6317-BRG	STS 2051 BR	FIAT/FNM/IVECO
6318-BRG	STA 6318 BRG	SCANIA
6319-BRG	STS 2055 BR	FORD

REFERÊNCIA 3

REF. 03	SELOTECH	MONTADORA
6319-BRG	STS 2055 BR	FORD
6320-BRG	STA 6320 BRG	SCANIA
6320-BRG	STA 6320 BRG	VOLKSWAGEN
6321-BRGF	STA 6321 BRGF	FIAT/FNM/IVECO
6322-BAG	STS 2062 BA	FIAT/FNM/IVECO
6323-BRGE	STS 2071 BRGE	FORD
6323-BRGE	STS 2071 BRGE	GENERAL MOTORS
6324-BAGP	STS 2072 BAP	FORD
6325-GA	STS 2073 GA	FORD
6327-BRG	STS 2108 BRG	SCANIA
6330-BAGS	STA 6330 BAGS	GENERAL MOTORS
6332-BGP	STA 6332 BGP	FIAT/FNM/IVECO
6336-BAG	STA 6336 BAG	CHRYSLER
6337-BAG	STA 6337 BAG	FIAT/FNM/IVECO
6338-BAGF	STS 2185 BAGF	FIAT/FNM/IVECO
6338-BAGF	STS 2185 BAGF	FIAT/FNM/IVECO
6339-BAGF	STS 2199 BAGF	FIAT/FNM/IVECO
6341-GRG	STS 2241 GRG	VOLVO
6345-BAG	STA 6345 BAG	GENERAL MOTORS
6347-GA	STS 2322 GA	VOLKSWAGEN
6348-BROE	STS 2336 BROE	MERCEDES BENZ
6349-GA	STA 6349 GA	MERCEDES BENZ
6352-GA	STA 6352 GA	VOLKSWAGEN
63589-BAGEF	STS 2836 BAGEF	GENERAL MOTORS
6368-BRAGF	STS 2448 BRAGF	FORD
6368-BRAGF	STS 2448 BRAGF	FORD
6369-BRAGF	STS 2449 BRGF	FORD
6369-BRAGF	STS 2449 BRGF	FORD
6370-BRGP	STA 6370 BRGP	MWM
6377-BRAGF	STS 2511 BRAGF	FORD

REFERÊNCIA 3

REF. 03	SELOTECH	MONTADORA
6377-BRAGF	STS 2511 BRAGF	FORD
6384-BAGF	STS 2558 BAF	FORD
6384-BAGF	STS 2558 BAF	VOLKSWAGEN
6385-BRGF	STS 2604 BRGF	FORD
6387-BRAGF	STS 2619 BRAGF	GENERAL MOTORS
6388-BRAGF	STS 2629 BRAGF	FORD
6388-BRAGF	STS 2629 BRAGF	GENERAL MOTORS
6388-BRAGF	STS 2629 BRAGF	GENERAL MOTORS
6388-BRAGF	STS 2629 BRAGF	MWM
6388-BRAGF	STS 2629 BRAGF	VOLKSWAGEN
6393-GA	STA 6393 GA	MERCEDES BENZ
6393-GA	STA 6393 GA	MERCEDES BENZ
6395-BRAGF	STA 6395 BRAGF	MERCEDES BENZ
6396-BRAGF	STS 2697 BRAGF	MERCEDES BENZ
6410-BRAGF	STS 2862 BRAGF	GENERAL MOTORS
6410-BRAGF	STS 2862 BRAGF	GENERAL MOTORS
6415-BRAGF	STS 2973 BRAGF	AGRALE
6415-BRAGF	STS 2973 BRAGF	FORD
6415-BRAGF	STS 2973 BRAGF	MWM
6416-GR	STS 2987 GR	FORD
6417-BAGP	STS 2290 BAGP	FORD
6417-BAGP	STS 2290 BAGP	GENERAL MOTORS
6417-BAGP	STS 2290 BAGP	VOLKSWAGEN
6418-BAGGP	STS 2991 BAGGP	FORD
6418-BAGGP	STS 2991 BAGGP	GENERAL MOTORS
6418-BAGGP	STS 2991 BAGGP	VOLKSWAGEN
6424-GAEP	STS 3202 GAEP	FORD
6424-GAEP	STS 3202 GAEP	GENERAL MOTORS
6424-GAEP	STS 3202 GAEP	MINI
64289-BRGF	STA 64289 BRGF	SCANIA

REFERÊNCIA 3

REF. 03	SELOTECH	MONTADORA
6428-BRG	STA 6428 BRG	SCANIA
6428-BRG	STA 6428 BRG	SCANIA
6429-BRGGEF	STS 5049 BRAGF	FORD
6429-BRGGEF	STS 5049 BRAGF	MWM
6430-BRAGF	STS 5055 BRAGF	FORD
6430-BRAGF	STS 5055 BRAGF	GENERAL MOTORS
6430-BRAGF	STS 5055 BRAGF	GENERAL MOTORS
6430-BRAGF	STS 5055 BRAGF	MWM
6430-BRAGF	STS 5055 BRAGF	VOLKSWAGEN
6439-BRAGP	STS 5202 BRAGP	FIAT/FNM/IVECO
6450-BRGF	STS 5352 BRGF	FORD
6450-BRGF	STS 5352 BRGF	GENERAL MOTORS
6450-BRGF	STS 5352 BRGF	GENERAL MOTORS
6450-BRGF	STS 5352 BRGF	MITSUBISHI
6451-BRGF	STS 5353 BRGF	FORD
6451-BRGF	STS 5353 BRGF	GENERAL MOTORS
6451-BRGF	STS 5353 BRGF	MITSUBISHI
6453-GRGG	STS 5413 GRGG	FORD
6453-GRGG	STS 5413 GRGG	GENERAL MOTORS
6453-GRGG	STS 5413 GRGG	GENERAL MOTORS
6469-GA	STA 6469 GA	MERCEDES BENZ
6478-BYF	STS 7439 BYF	AGRALE
6478-BYF	STS 7439 BYF	FIAT/FNM/IVECO
6478-BYF	STS 7439 BYF	FORD
6478-BYF	STS 7439 BYF	FORD
6478-BYF	STS 7439 BYF	VOLKSWAGEN
6485-BRAGF	STS 7484 BRAGF	MERCEDES BENZ
6487-BY	STS 7630 BY	GENERAL MOTORS
6489-BAG	STW 50033 BAG	FIAT/FNM/IVECO
6491-GAE	STA 6491 GAE	SCANIA

REFERÊNCIA 3

REF. 03	SELOTECH	MONTADORA
6503-BRG	STA 6503 BRG	MERCEDES BENZ
6524-BRGF	STS 5126 BRF	FORD
6528-BRAGF	STA 6528 BRAGF	FIAT/FNM/IVECO
6534-BG	STS 1698 B	FORD
6534-BG	STS 1698 B	GENERAL MOTORS
6534-BG	STS 1698 B	MAXION/PERKINS
6535-BG	STA 6535 BG	MERCEDES BENZ
6536-BGGEF	STS 8314 BGEF	VOLVO
6538-BRAGF	STS 5304 BRAGF	VOLVO
6539-BRAGF	STS 5414 BRAGF	VOLVO
6548-BRGGE	STA 6548 BRGGE	mitsubishi
6549-BBRE	STA 6549 BBRE	mitsubishi
6550-BRAG	STA 6550 BRAG	MERCEDES BENZ
6551-BAGE	STA 6551 BAGE	mitsubishi
6552-BAGP	STA 6552 BAGP	mitsubishi
6563-GA	STA 6563 GA	MERCEDES BENZ
6565-GA	STS 2788 GA	MERCEDES BENZ
6567-BRAGF	STS 7602 BRAGF	MERCEDES BENZ
6587-GA	STA 6587 GA	FORD
6589-BRES	STS 2132 BRES	GENERAL MOTORS
6589-BRES	STS 2132 BRES	MAXION/PERKINS
6590-GAE	STA 6590 GAE	SCANIA
6591-GAE	STA 6591 GAE	SCANIA
6640-GROX	STA 6640 GROX	VOLVO
6668-BYF	STA 6668 BYF	FIAT/FNM/IVECO
6668-BYF	STA 6668 BYF	FORD
6668-BYF	STA 6668 BYF	FORD
6668-BYF	STA 6668 BYF	VOLKSWAGEN
6668-BYF	STA 6668 BYF	VOLKSWAGEN
6724-BYF	STA 6724 BYF	MERCEDES BENZ

REFERÊNCIA 3

REF. 03	SELOTECH	MONTADORA
6724-BYF	STA 6724 BYF	VOLKSWAGEN
6742-BRG	STS 7312 BR	SCANIA
6743-BRAGF	STS 7461 BRF	SCANIA
6747-BRAGS	STS 0803 BRGS	AGRALE
6747-BRAGS	STS 0803 BRGS	FORD
6747-BRAGS	STS 0803 BRGS	FORD
6747-BRAGS	STS 0803 BRGS	GENERAL MOTORS
6747-BRAGS	STS 0803 BRGS	MWM
6747-BRAGS	STS 0803 BRGS	VOLKSWAGEN
6753-GAE	STA 6753 GAE	EATON
6753-GAE	STA 6753 GAE	VOLKSWAGEN
6860-BAYF	STS 7340 BAYF	AGRALE
6860-BAYF	STS 7340 BAYF	FIAT/FNM/IVECO
6860-BAYF	STS 7340 BAYF	FIAT/FNM/IVECO
6860-BAYF	STS 7340 BAYF	FORD
6860-BAYF	STS 7340 BAYF	VOLKSWAGEN
6861-BYF	STA 6861 BYF	AGRALE
6888-NE	STS 2011 NEF	CUMMINS
6899-NXE	STS 1102 NXE	MERCEDES BENZ
6910-BRAGF	STS 2871 BRAGF	AGRALE
6910-BRAGF	STS 2871 BRAGF	FORD
6910-BRAGF	STS 2871 BRAGF	FORD
6910-BRAGF	STS 2871 BRAGF	MWM
6910-BRAGF	STS 2871 BRAGF	VOLKSWAGEN
6911-BRAGF	STS 2872 BRAGF	AGRALE
6911-BRAGF	STS 2872 BRAGF	FORD
6911-BRAGF	STS 2872 BRAGF	FORD
6911-BRAGF	STS 2872 BRAGF	MWM
6911-BRAGF	STS 2872 BRAGF	VOLKSWAGEN
6915-BRYF	STS 7982 BRYF	SCANIA

REFERÊNCIA 3

REF. 03	SELOTECH	MONTADORA
6918-GR	STA 6918 GR	VOLVO
6919-GA	STA 6919 GA	MERCEDES BENZ
6940-GAE	STA 6940 GAE	FORD
6940-GAE	STA 6940 GAE	VOLKSWAGEN
6941-GA	STA 6941 GA	FORD
6941-GA	STA 6941 GA	MERCEDES BENZ
6941-GA	STA 6941 GA	VOLKSWAGEN
6972-BYF	STS 8397 BRY	MERCEDES BENZ
6974-GY	STA 6974 GY	MERCEDES BENZ
6975-BRAGGEF	STA 6975 BRAGGEF	MERCEDES BENZ
6976-BRAGF	STS 8427 BRAGF	MERCEDES BENZ
6977-G	STA 6977 G	EATON
6977-G	STA 6977 G	VOLKSWAGEN
6978-GA	STA 6978 GA	AGRALE
6978-GA	STA 6978 GA	FIAT/FNM/IVECO
6978-GA	STA 6978 GA	MERCEDES BENZ
6978-GA	STA 6978 GA	VOLKSWAGEN
6979-GGX	STA 6979 GGX	VOLKSWAGEN
6980-BYF	STA 6980 BYF	VOLKSWAGEN
6981-BAGGEF	STA 6981 BAGGEF	EATON
6981-BAGGEF	STA 6981 BAGGEF	FORD
6981-BAGGEF	STA 6981 BAGGEF	VOLKSWAGEN
6982-BRGGEP	STA 6982 BRGGEP	EATON
6982-BRGGEP	STA 6982 BRGGEP	FORD
6983-BAGGEF	STA 6983 BAGGEF	FORD
6984-BAGGEF	STA 6984 BAGGEF	FORD
6984-BAGGEF	STA 6984 BAGGEF	FORD
6986-M	STA 6986 M	EATON
6986-M	STA 6986 M	FORD
6987-BYF	STA 6987 BYF	FIAT/FNM/IVECO

REFERÊNCIA 3

REF. 03	SELOTECH	MONTADORA
6987-BYF	STA 6987 BYF	VOLKSWAGEN
6988-BYF	STA 6988 BYF	FIAT/FNM/IVECO
6989-BYF	STA 6989 BYF	FIAT/FNM/IVECO
6992-BRAGEF	STA 6992 BRAGEF	FIAT/FNM/IVECO
6996-BRAF	STA 6996 BRAF	FIAT/FNM/IVECO
6997-GAE	STA 6997 GAE	FIAT/FNM/IVECO
7001-BY	STS 8383 BRY	MERCEDES BENZ
7001-BY	STS 8383 BRY	VOLKSWAGEN
7006-BA	STA 7006 BA	GUERRA
7009-GRGE	STA 7009 GRGE	MERCEDES BENZ
7010-GRGE	STA 7010 GRGE	MERCEDES BENZ
7011-BYF	STA 7011 BYF	MERCEDES BENZ
7012-BRGEF	STA 7012 BRGEF	FIAT/FNM/IVECO
7012-BRGEF	STA 7012 BRGEF	ZF
7013-BRAG	STA 7013 BRAG	MERCEDES BENZ
7014-BRGEF	STA 7014 BRGEF	MERCEDES BENZ
7014-BRGEF	STA 7014 BRGEF	ZF
7015-GREX	STA 7015 GREX	ZF
7016-BRE	STA 7016 BRE	DIVERSOS
7017-BRO	STA 7017 BRO	DIVERSOS
7020-GRGE	STA 7020 GRGE	MERCEDES BENZ
7021-BRAGE	STA 7021 BRAGE	MERCEDES BENZ
7022-BRF	STA 7022 BRF	MERCEDES BENZ
7023-BRAG	STA 7023 BRAG	MERCEDES BENZ
7024-BRA	STA 70247 BRA	MERCEDES BENZ
7026-BRAGGEF	STA 7026 BRAGGEF	MERCEDES BENZ
7027-BRAG	STA 7027 BRAG	MERCEDES BENZ
7028-BRAF	STA 7028 BRAF	MERCEDES BENZ
7029-BRAGF	STA 7029 BRAGF	MERCEDES BENZ
7030-BAGF	STS 7262 BAGGP	FORD

REFERÊNCIA 3

REF. 03	SELOTECH	MONTADORA
7030-BAGF	STS 7262 BAGGP	MERCEDES BENZ
7030-BAGF	STS 7262 BAGGP	VOLKSWAGEN
7031-GAGE	STA 7031 GAGE	FIAT/FNM/IVECO
7032-GAGE	STA 7032 GAGE	FIAT/FNM/IVECO
7033-BRAGF	STA 7033 BRAGF	MERCEDES BENZ
7033-BRAGF	STA 7033 BRAGF	MERCEDES BENZ
7034-BAGGF	STA 7034 BAGGF	AGRALE
7034-BAGGF	STA 7034 BAGGF	EATON
7034-BAGGF	STA 7034 BAGGF	FORD
7034-BAGGF	STA 7034 BAGGF	MERCEDES BENZ
7034-BAGGF	STA 7034 BAGGF	VOLKSWAGEN
7035-BRAGF	STA 7035 BRAGF	MERCEDES BENZ
7036-BAG	STA 7036 BAG	MERCEDES BENZ
7038-BRAGF	STA 7038 BRAGF	MERCEDES BENZ
7039-BRAF	STA 7039 BRAF	MERCEDES BENZ
7039-BRAF	STA 7039 BRAF	MERCEDES BENZ
7040-BRAGGF	STA 7040 BRAGGF	MERCEDES BENZ
7041-BRAGGEF	STA 7041 BRAGGEF	MERCEDES BENZ
7042-BRGF	STA 7042 BRGF	EATON
7042-BRGF	STA 7042 BRGF	MERCEDES BENZ
7042-BRGF	STA 7042 BRGF	VOLVO
7044-BAGEF	STA 7044 BAGEF	FIAT/FNM/IVECO
7044-BAGEF	STA 7044 BAGEF	VOLKSWAGEN
7044-BAGEF	STA 7044 BAGEF	ZF
7045-BRAGF	STA 7045 BRAGF	EATON
7045-BRAGF	STA 7045 BRAGF	MERCEDES BENZ
7045-BRAGF	STA 7045 BRAGF	VOLKSWAGEN
7045-BRAGF	STA 7045 BRAGF	VOLVO
7047-M	STA 7047 M	FIAT/FNM/IVECO
7047-M	STA 7047 M	MERCEDES BENZ

REFERÊNCIA 3

REF. 03	SELOTECH	MONTADORA
7047-M	STA 7047 M	VOLKSWAGEN
7047-M	STA 7047 M	VOLVO
7047-M	STA 7047 M	ZF
7048-BRGEF	STA 7048 BRGEF	EATON
7048-BRGEF	STA 7048 BRGEF	FORD
7048-BRGEF	STA 7048 BRGEF	VOLKSWAGEN
7049-M	STA 7049 M	VOLKSWAGEN
7050-G	STA 7050 G	EATON
7050-G	STA 7050 G	FORD
7050-G	STA 7050 G	VOLKSWAGEN
7051-S	STA 7051 S	VOLKSWAGEN
7081-BRGE	STA 7081 BRGE	MITSUBISHI
7082-BRF	STA 7082 BRF	FIAT/FNM/IVECO
7082-BRF	STA 7082 BRF	FORD
7082-BRF	STA 7082 BRF	VOLKSWAGEN
7083-M	STA 7083 M	EATON
7083-M	STA 7083 M	FORD
7083-M	STA 7083 M	MERCEDES BENZ
7083-M	STA 7083 M	VOLKSWAGEN
7084-GRX	STA 7084 GRX	AGRALE
7084-GRX	STA 7084 GRX	EATON
7084-GRX	STA 7084 GRX	FORD
7084-GRX	STA 7084 GRX	VOLKSWAGEN
7087-GAGE	STA 7087 GAGE	MITSUBISHI
7088-BRG	STA 7088 BRG	MITSUBISHI
7089-BAG	STA 7089 BAG	MITSUBISHI
7090-BAGE	STA 7090 BAGE	MITSUBISHI
7091-BBRGE	STA 7091 BBRGE	MITSUBISHI
7093-BYF	STA 7093 BYF	FORD
7093-BYF	STA 7093 BYF	VOLKSWAGEN

REFERÊNCIA 3

REF. 03	SELOTECH	MONTADORA
7094-BYF	STA 7094 BYF	FORD
7094-BYF	STA 7094 BYF	VOLKSWAGEN
7103-BRAGGEF	STA 7103 BRAGGEF	MERCEDES BENZ
7104-M	STA 7104 M	AGRALE
7104-M	STA 7104 M	EATON
7104-M	STA 7104 M	FORD
7104-M	STA 7104 M	GENERAL MOTORS
7104-M	STA 7104 M	VOLKSWAGEN
7105-BRAGGEF	STA 7105 BRAGGEF	FORD
7107-GRE	STA 7107 GRE	FORD
7107-GRE	STA 7107 GRE	FORD
7110-BROS	STA 7110 BROS	SCANIA
7112-GAE	STA 7112 GAE	FORD
7121-BAGGEF	STA 7121 BAGGEF	GENERAL MOTORS
7122-GR	STA 7122 GR	GENERAL MOTORS
7123-BAGGE	STA 7123 BAGGE	GENERAL MOTORS

REFERÊNCIA 3

REF. 03	SELOTECH	MONTADORA
7124-BAGE	STA 7124 BAGE	GENERAL MOTORS
7126-BRAGP	STA 7126 BRAGP	VOLVO
7128-BRAGF	STA 7128 BRAGF	MERCEDES BENZ
7129-BRG	STA 7129 BRG	MERCEDES BENZ
7141-BRAGF	STA 7141 BRAGF	FIAT/FNM/IVECO
7141-BRAGF	STA 7141 BRAGF	FIAT/FNM/IVECO
7152-BRGF	STA 7152 BRGF	VOLVO
7153-BRGF	STA 7153 BRGF	VOLVO
7153-BRGF	STA 7153 BRGF	ZF
7154-BRGE	STA 7154 BRGE	VOLVO
7160-GRP	STS 7888 GRP	AGRALE
7160-GRP	STS 7888 GRP	EATON
7160-GRP	STS 7888 GRP	FIAT/FNM/IVECO
7160-GRP	STS 7888 GRP	FORD
7160-GRP	STS 7888 GRP	GENERAL MOTORS
7160-GRP	STS 7888 GRP	VOLKSWAGEN

REFERÊNCIA 4

REFERÊNCIA 4		
REF. 04	SELOTECH	MONTADORA
00010-B	STS 1739 B	MERCEDES BENZ
00018-BR	STS 2051 BR	FIAT/FNM/IVECO
00019-BA	STS 2099 BA	MERCEDES BENZ
00028-BR	STS 1666 BR	MERCEDES BENZ
00030-BR	STS 1050 BR	GENERAL MOTORS
00031-BA	STS 1072 BA	MERCEDES BENZ
00037-B	STS 1740 B	MERCEDES BENZ
00041-BA	STS 1340 BR	SCANIA
00046-BR	STS 0953 BR	GENERAL MOTORS
00065-BR	STS 1112 BR	MWM
00081-GAE	STS 1662 GAE	GENERAL MOTORS
00087-BGE	STA 5821 BGE	FORD
00094-BR	STS 1551 BR	SCANIA
00099-B	STS 1744 B	MERCEDES BENZ
00103-BR	STS 1157 BR	MWM
00314-KIT	STW 0314 KIT	SCANIA
00321-KIT	STS 1090 KIT	MERCEDES BENZ
00502-BR	STS 0044 BR	FIAT/FNM/IVECO
00506-BR	STS 0042 BR	FIAT/FNM/IVECO
00512-BR	STS 1193 BR	FIAT/FNM/IVECO
00516-BR	STS 1721 BR	FIAT/FNM/IVECO
00519-BR	STS 0900 BR	VOLVO
00528-BR	STS 1951 BR	FIAT/FNM/IVECO
02504-BRG	STS 0013 BRG	FORD
02508-BR	STS 0343 BR	GENERAL MOTORS
02514-BA	STS 0017 B	GENERAL MOTORS
02541-BA	STS 1502 BA	GENERAL MOTORS
02543-BR	STS 1909 BR	CHRYSLER
02804-GA	STS 0888 GA	FORD
02805-BA	STS 222 BAG	GENERAL MOTORS

REFERÊNCIA 4		
REF. 04	SELOTECH	MONTADORA
04001-BA	STS 0980 BA	MERCEDES BENZ
04509-BAGE	STS 1660 BAGE	FORD
04566-BAGE	STS 2033 BAE	FIAT/FNM/IVECO
04603-MF	STA 6197 MF	MERCEDES BENZ
04604-MF	STA 6198 MF	MERCEDES BENZ
04605-B	STS 0109 B	FORD
04607-B	STS 0436 BAG	GENERAL MOTORS
04607-B	STS 0436 BAGE	GENERAL MOTORS
04701-BE	STS 1805 BE	FIAT/FNM/IVECO
04901-BRG	STS 1119 BAG	GENERAL MOTORS
08504-BR	STA 5089 BR	MERCEDES BENZ
08505-BR	STA 6220 BRG	MERCEDES BENZ
08506-BR	STS 2397 BRG	FIAT/FNM/IVECO
08507-B	STS 2377 BG	SCANIA
08510-BRG	STS 1043 B	MERCEDES BENZ
08515-BAG	STS 0047 B	MERCEDES BENZ
08524-BA	STS 0360 BA	MERCEDES BENZ
08525-MBL	STS 0262 B	SCANIA
08525-BA	STS 0262 B	MAXION/PERKINS
08526-BA	STS 0375 BA	MERCEDES BENZ
08528-BAG	STS 0164 BAG	MERCEDES BENZ
08538-BR	STS 1677 BR	MERCEDES BENZ
08543-BR	STS 0160 BR	MERCEDES BENZ
08548-BA	STS 1746 B	MAXION/PERKINS
08552-BA	STS 0484 BA	MERCEDES BENZ
08553-BA	STS 0824 B	MERCEDES BENZ
08555-BA	STS 0484 BA	SCANIA
08556-BR	STS 1745 BR	MERCEDES BENZ
08557-BR	STS 1322 BR	SCANIA
08558-BA	STS 2100 BAG	MERCEDES BENZ

REFERÊNCIA 4

REF. 04	SELOTECH	MONTADORA
08559-BR	STS 0506 BR	GENERAL MOTORS
08571-B	STS 0491 B	MERCEDES BENZ
08572-BA	STS 1673 BA	FIAT/FNM/IVECO
08581-BR	STS 0866 BR	MWM
08584-BRG	STS 1667 BR	MERCEDES BENZ
08585-B	STS 1743 BS	MERCEDES BENZ
08585-B	STS 2401 B	MERCEDES BENZ
08588-BF	STS 1506 BF	MERCEDES BENZ
08589-BR	STS 1676 BR	MERCEDES BENZ
08593-BAGF	STA 54519 BGF	MERCEDES BENZ
08595-GA	STS 3267 GA	FIAT/FNM/IVECO
08595-GA	STS 3267 GA	ZF
08609-BA	STA 52288 BAGS	MERCEDES BENZ
08609-BA	STS 1687 BA	MERCEDES BENZ
08609-BA	STS 2226 BG	FIAT/FNM/IVECO
08612-MGE	STS 10316 MGE	MERCEDES BENZ
08616-B	STS 1828 B	MERCEDES BENZ
08617-B	STS 1829 B	MERCEDES BENZ
08618-GRXE	STS 1876 GRXE	MERCEDES BENZ
08619-BRXE	STS 1874 BRXE	MERCEDES BENZ
08622-BAEP	STS 1815 BAEP	MERCEDES BENZ
08624-B	STS 1840 BGO	MERCEDES BENZ
08625-BA	STS 1839 BA	MERCEDES BENZ
08626-BG	STA 6550 BRAG	MERCEDES BENZ
08626-BG	STS 1884 BRAG	MERCEDES BENZ
08627-B	STS 1801 B	MERCEDES BENZ
08634-BG	STS 2049 BG	MERCEDES BENZ
12008-BSI	STS 5813 BSI	MERCEDES BENZ
13005-BR	STS 0250 BR	SCANIA
13009-BR	STA 5296 BR	SCANIA

REFERÊNCIA 4

REF. 04	SELOTECH	MONTADORA
13010-BR	STS 0490 BR	MERCEDES BENZ
13011-BR	STS 0269 BR	SCANIA
14501-BGOE	STS 0092 BGOE	GENERAL MOTORS
15501-BR	STS 0223 BR	VOLKSWAGEN
15512-BRP	STS 1135 BRP	VOLKSWAGEN
15513-BR	STS 0344 BE	VOLKSWAGEN
15525-KIT	STS 1095 JG2	VOLKSWAGEN
15530-BRGE	STS 0224 BRGE1	VOLKSWAGEN
17512-BAG	STS 2292 BAF	MERCEDES BENZ
17514-BAG	STS 0289 BA	MWM
17519-BA	STA 5754 BAG	GENERAL MOTORS
18006-BR	STS 1543 BA	VOLVO
20004-BREF	STS 3044 BREF	MERCEDES BENZ
20006-BREF	STS 2786 BREF	MERCEDES BENZ
21022-BRG	STS 0610 BR	SCANIA
21022-BRG	STS 0610 BR	SCANIA
23021-BA	STS 1671 GA	GENERAL MOTORS
23021-BA	STS 2262 BAG	GENERAL MOTORS
23021-BA	STS 2262 BAG	GENERAL MOTORS
23023-BA	STS 0043 BA	FIAT/FNM/IVECO
40000-BRG	STS 2376 BRG	SCANIA
40000-BRG	STS 2678 BRGS	SCANIA
40001-BR	STS 7312 BR	SCANIA
40001-BR	STS 7312 BR	SCANIA
40001-BR	STS 7461 BRF	SCANIA
40004-BRG	STS 2679 BRG	MERCEDES BENZ
40005-BROE	STS 2336 BROE	MERCEDES BENZ
40006-BRG	STS 2753 BRGF	AGRALE
40007-BRG	STS 2690 BRG	MERCEDES BENZ
40009-BRAG	STA 5852 BG	MERCEDES BENZ

REFERÊNCIA 4

REF. 04	SELOTECH	MONTADORA
40009-BRAG	STS 3321 BRG	MERCEDES BENZ
40010-BRAGE	STS 2693 BRGE	FORD
40012-BRAG	STA 7027 BRAG	MERCEDES BENZ
40012-BRAG	STS 2557 BRG	MERCEDES BENZ
40013-BRAGF	STA 7028 BRAF	MERCEDES BENZ
40014-GR	STS 7684 GR	MERCEDES BENZ
40016-BRGS	STS 2973 BRAGF	FORD
40025-BRGF	STA 53209 BRF	MERCEDES BENZ
40025-BRGF	STS 2802 BRGE	MERCEDES BENZ
40029-BRAGF	STS 2941 BRAGG	VOLVO
40029-BRAGF	STW 40029 BRAGF	VOLVO
40030-BRAG	STS 2941 BRAG	MERCEDES BENZ
40031-GR	STS 1152 GR	GENERAL MOTORS
40033-BRF	STS 5353 BRGF	MITSUBISHI
40039-BRAGF	STS 2317 BRAGF	GENERAL MOTORS
40045-GRE	STA 5658 GRE	MERCEDES BENZ
40046-BRGE	STA 5439 BRGE	MERCEDES BENZ
40047-BRGE	STA 5760 BRGE	MERCEDES BENZ
40050-BRAGEF	STS 7959 BRAGF	MERCEDES BENZ
40131-GR	STS 1306 GR	SCANIA
40161-BR	STS 0423 BR	FIAT/FNM/IVECO
40255-BR	STA 6316 BR	SCANIA
40262-BRG	STS 1554 BRG	SCANIA
40281-BR	STA 6320 BRG	SCANIA
40291-BR	STA 6318 BRG	SCANIA
40302-BRG	STS 2093 BRG	SCANIA
40311-BR	STS 1022 BR	SCANIA
40321 BML	STA 5481 BR	SCANIA
40402-BRG	STW 40402 BRG	MERCEDES BENZ
40419-BRX	STS 1799 BRX	MERCEDES BENZ

REFERÊNCIA 4

REF. 04	SELOTECH	MONTADORA
40422-BRG	STS 1774 BRG	MERCEDES BENZ
40434-BRGE0	STS 1898 BRGEP	GENERAL MOTORS
40489-BRXE	STA 6289 BRXE	MERCEDES BENZ
40492-BRG	STS 0586 BR	GENERAL MOTORS
40615-BR	STS 0285 BA	FIAT/FNM/IVECO
40841-BR	STS 1964 BA	SCANIA
40894-BRGS	STS 2871 BRAGF	FORD
40894-BRGS	STS 2871 BRAGF	MWM
40901-BR	STS 0932 BR	CHRYSLER
40942-BRG	STS 1386 BRG	SCANIA
41061-BR	STA 5201 BR	FIAT/FNM/IVECO
41622-BRO	STS 2519 BRG	FORD
42065-BRS	STS 2069 BRGS	SCANIA
42895-BRF	STS 7840 BRAGF	VOLKSWAGEN
43021-BR	STA 5362 BR	MERCEDES BENZ
43021-BR	STA 5362 BR	MERCEDES BENZ
43042-BRG	STS 2530 BRG	MERCEDES BENZ
43141-BR	STA 5710 BRG	MERCEDES BENZ
43291-BR	STS 0063 BRG	SCANIA
43392-BRG	STA 5853 BAGP	MERCEDES BENZ
43431-BR	STS 0266 BR	SCANIA
43431-BR	STS 0266 BR	SCANIA
43502-BRG	STS 0272 BRG	GENERAL MOTORS
43552-BRG	STS 1151 BRG	MERCEDES BENZ
43622-BRG	STS 1495 BRF	MERCEDES BENZ
43679-BRX	STS 0510 BRX	MERCEDES BENZ
43709-BRX	STS 1089 BRX	MERCEDES BENZ
45003-BRAGE	STA 7021 BRAGE	MERCEDES BENZ
45007-BRAGF	STS 7365 BRAGF	SCANIA
45009-BAGF	STA 5717 BAGF	MERCEDES BENZ

REFERÊNCIA 4

REF. 04	SELOTECH	MONTADORA
45010-BRAGF	STS 7691 BAF	SCANIA
45010-BRAGF	STS 7691 BAF	VOLVO
45011-BRAGF	STS 7598 BRAGF	MERCEDES BENZ
45012-BRAGF	STA 5856 BAGF	MERCEDES BENZ
45012-BRAGF	STS 2191 BRF	MERCEDES BENZ
45012-BRAGF	STS 7290 BRAGF	MERCEDES BENZ
45013-BAGF	STS 7809 BRAGF	MERCEDES BENZ
45014-BRAGF	STS 2185 BAGF	FIAT/FNM/IVECO
45018-BAF	STS 2558 BAF	FORD
45020-BRAGF	STA 6395 BRAGF	MERCEDES BENZ
45021-BRAGF	STS 2697 BRAGF	MERCEDES BENZ
45024-BRAGF	STS 7484 BRAGF	MERCEDES BENZ
45026-BRAGF	STS 5126 BRF	FORD
45029-BRAGF	STS 5414 BRAGF	VOLVO
45030-BRAGF	STS 5725 BRAGF	VOLVO
45031-BRAGF	STW 45031 BRAGF	VOLVO
45032-BRAGEF	STW 45032 BRAGEF	VOLVO
45034-BRAGF	STS 7602 BRAGF	MERCEDES BENZ
45036-BRAGF	STS 2872 BRAGF	FORD
45038-BRAGF	STA 6996 BRAF	FIAT/FNM/IVECO
45039-BRAGF	STS 8313 BRAF	MERCEDES BENZ
45040-BRAGF	STS 2606 BAF	MERCEDES BENZ
45040-BRAGF	STS 2606 BAF	SCANIA
45042-BRGGE	STA 6548 BRGGE	mitsubishi
45045-BRAGGEF	STW 45045 BRAGGEF	MERCEDES BENZ
45046-BRAGGF	STS 7808 BRAGGF	MERCEDES BENZ
45047-BRAGGG	STS 7395 BRAGGG	GENERAL MOTORS
45049-BAGP	STA 5854 BAGP	MERCEDES BENZ
45050-BRAGF	STS 7880 BRAGF	MERCEDES BENZ
45069-BRG	STA 5851 BRG	MERCEDES BENZ

REFERÊNCIA 4

REF. 04	SELOTECH	MONTADORA
45070-BRG	STA 5873 BRG	FORD
45082-BRGE	STS 7877 GAE	FIAT/FNM/IVECO
45087-BRGEF	STS 2797 BRGEF	FIAT/FNM/IVECO
4508-BRG	STA 5823 BR	VOLKSWAGEN
45091-BRGEF	STA 5850 BRGEF	MERCEDES BENZ
45093-BRAGF	STS 5815 BRGP	MERCEDES BENZ
45094-BRGF	STS 3025 BRGF	MERCEDES BENZ
45095-BRGF	STS 5578 BRGF	SCANIA
45096-BRGF	STS 5352 BRGF	MITSUBISHI
45103-BRAGGEF	STW 45103 BRAGGEF	MERCEDES BENZ
45108-BRGP	STA 5689 BRGP	EATON
45110-BRGP	STA 5753 BRGP	GENERAL MOTORS
45121-BRGE	STA 7009 GRGE	MERCEDES BENZ
45122-GRGE	STA 7010 GRGE	MERCEDES BENZ
45123-GRGE	STA 7020 GRGE	MERCEDES BENZ
45129-BRAGF	STS 7291 BRAGF	MERCEDES BENZ
45144-BRAG	STS 2607 BRG	MERCEDES BENZ
45145-BRAGF	STA 56749 BAGF	SCANIA
45150-BRG	STS 1045 BRG	SCANIA
45152-BRG	STS 2210 BRG	FIAT/FNM/IVECO
45164-BRG	STS 2445 BR	MERCEDES BENZ
45174-BRAG	STA 5178 BG	MERCEDES BENZ
45176-BRAG	STS 2938 BRAG	MERCEDES BENZ
45183-BRAGF	STS 2656 BRAGF	GENERAL MOTORS
45207-BRAGF	STS 2578 BRGF	CHRYSLER
45208-BRAGF	STS 2583 BRGF	FORD
45208-BRAGF	STS 5304 BRAGF	VOLVO
45230-BRAGF	STS 7717 BRGP	MERCEDES BENZ
45231-BRAGGEF	STW 45231 BRAGGEF	MERCEDES BENZ
45233-BRAGS	STA 6330 BAGS	GENERAL MOTORS

REFERÊNCIA 4

REF. 04	SELOTECH	MONTADORA
45244-BRGF	STA 5953 BRGF	SCANIA
50000-BAG	STS 2246 BAG	VOLVO
50001-BAG	STS 2245 BAG	VOLVO
50004-BAGG	STA 5500 BAGGF	VOLVO
50006-BAGE	STA 51129 BRAGEF	SCANIA
50006-BAGE	STS 7281 BAGE	SCANIA
50007-BA	STA 5132 BA	CARRETAS
50007-BA	STS 2385 BA	FORD
50008-BA	STA 5716 BG	MERCEDES BENZ
50009-BAF	STS 7485 BAF	ZF
50010-BAGGF	STA 5500 BAGGF	VOLVO
50013-BAG	STS 0049 BAGE	GENERAL MOTORS
50014-BAG	STS 1149 BA	CARRETAS
50014-BAG	STS 1149 BA	GENERAL MOTORS
50015-GA	STS 2788 GA	MERCEDES BENZ
50020-BAG	STS 1356 BAG	FORD
50024-GA	STA 6393 GA	MERCEDES BENZ
50025-GA	STA 6349 GA	MERCEDES BENZ
50026-BAGF	STA 5952 BAGP	SCANIA
50026-BAGF	STS 2291 BAF	SCANIA
50031-BAG	STS 7822 BAG	PEUGEOT
50032-BAG	STS 7823 BAG	FIAT/FNM/IVECO
50071-BA	STS 0893 BA	FIAT/FNM/IVECO
50114-BAG	STS 1880 BAG	GENERAL MOTORS
50151-BA	STS 0822 BA	SCANIA
50161-BA	STA 5531 BA	SCANIA
50172-BAG	STS 1327 BAG	SCANIA
50181-BA	STS 2104 BA	GENERAL MOTORS
50191-GE	STA 5676 GE	CHRYSLER
50215-BA	STS 2103 BAG	FORD

REFERÊNCIA 4

REF. 04	SELOTECH	MONTADORA
50215-BA	STS 7262 BAGGP	FORD
50215-BA	STS 7262 BAGGP	FORD
50222-BAG	STS 1630 BAG	FORD
50295-BAF	STS 2986 BAF	SCANIA
50295-BAF	STW 50295 BAF	SCANIA
50309-MA	STS 1796 MA	FORD
50341-GA	STA 6469 GA	MERCEDES BENZ
50351-GA	STA 6305 GA	MERCEDES BENZ
50361-BAEP	STS 1924 BAE	MERCEDES BENZ
50401-BA	STS 1860 BA	MERCEDES BENZ
50614-BAG	STS 1963 BAG	GENERAL MOTORS
50891-BA	STA 5715 BAG	FIAT/FNM/IVECO
51926-BAGP	STA 54189 BGF	MERCEDES BENZ
51952-BAGP	STS 2058 BAGF	MERCEDES BENZ
51961-BAG	STS 2059 BA	MERCEDES BENZ
51961-BAG	STW 51961 BAG	MERCEDES BENZ
52041-BA	STS 0188 BA	AGRALE
52102-BAGE	STS 2209 BAGE	FORD
52112-BAGE	STS 2211 BAG	AGRALE
52993-BA	STA 5723 BAG	MERCEDES BENZ
52993-BAF	STS 2723 BAF	FIAT/FNM/IVECO
53171-BA	STA 5722 BAG	VOLVO
53341-GA	STA 6563 GA	MERCEDES BENZ
53354-BAGS	STS 0269 BAGS	MERCEDES BENZ
53491-GA	STA 6352 GA	VOLKSWAGEN
53511-GAG	STA 6199 GA	MERCEDES BENZ
53521-GA	STS 1785 GA	FORD
53521-GA	STS 2322 GA	VOLKSWAGEN
53554-BAG	STS 0500 BAG	MERCEDES BENZ
53554-BAGP	STS 0500 BAGP	MERCEDES BENZ

REFERÊNCIA 4

REF. 04	SELOTECH	MONTADORA
55000-BA	STS 2128 BA	MERCEDES BENZ
55008-BRAG	STA 5718 BAG	MERCEDES BENZ
55010-BAG	STA 5855 BAG	MERCEDES BENZ
55011-BAG	STS 7299 BA	GENERAL MOTORS
55025-BAG	STS 2415 BAG	GENERAL MOTORS
55027-BAGE	STS 2351 BAGE	FORD
55033-BAGE	STS 2333 BAE	GENERAL MOTORS
55034-BAGE	STS 7716 BAGE	MERCEDES BENZ
55048-BAGF	STA 5857 BAG	MERCEDES BENZ
55050-BAGEF	STS 2219 BAGF	SCANIA
55051-BAGF	STW 55051 BAGF	VOLVO
55052-BAGF	STW 55052 BAGF	VOLVO
55053-BAGG	STS 2395 BAGG	GENERAL MOTORS
55054-BAGE	STS 7616 BAGE	MERCEDES BENZ
55057-BA	STS 2295 BA	VOLVO
55066-BAGGP	STA 5669 BAGP	FORD
55066-BAGGP	STS 2991 BAGGP	GENERAL MOTORS
55072-BAGGP	STS 2961 BAGG	FIAT/FNM/IVECO
55072-BAGGP	STS 2961 BAGGP	FORD
55077-BAGP	STS 2290 BAGP	FORD
55078-BAGP	STA 6552 BAGP	mitsubishi
55080-BAP	STS 2013 BAP	FORD
55088-GAE	STS 0474 GAE	GENERAL MOTORS
55089-GAGE	STS 7686 GAE	GENERAL MOTORS
55091-GAE	STA 6491 GAE	SCANIA
55094-GA	STA 6753 GAE	EATON
55095-GAE	STW 55095 GAE	FIAT/FNM/IVECO
55112-BAG	STS 1392 BAG	GENERAL MOTORS
55113-BAG	STS 1416 BAG	SCANIA
55120-BA	STA 5141 BA	CARRETAS

REFERÊNCIA 4

REF. 04	SELOTECH	MONTADORA
55146-BAGF	STS 2199 BAGF	FIAT/FNM/IVECO
55147-GA	STS 7967 GA	VOLVO
60001-B	STS 2293 BF	MERCEDES BENZ
60001-B	STS 2778 B	MERCEDES BENZ
60008-BG	STA 6535 BG	MERCEDES BENZ
60011-B	STS 1154 B	GENERAL MOTORS
60032-BG	STS 1923 BG	FIAT/FNM/IVECO
60051-B	STS 1779 B	MAXION/PERKINS
60061-B	STS 1738 B	MERCEDES BENZ
60081-B	STS 1770 B	MERCEDES BENZ
60481-B	STA 5692 BG	VOLVO
60571-BAGGP	STS 2478 BAGF	VOLKSWAGEN
60581-BE	STS 0181 BR	GENERAL MOTORS
60591-B	STS 0007 B	FIAT/FNM/IVECO
62942-BG	STS 0504 BGO	SCANIA
62993-B	STS 1928 B	MAXION/PERKINS
63041-B	STS 0013 B	FORD
63142-BG	STS 2424 BG	AGRALE
63171-B	STA 5178 BG	MERCEDES BENZ
65000-BBRE	STA 6549 BBRE	mitsubishi
65005-BGE	STS 7920 BGE	VOLVO
65006-BGE	STS 7919 BGE	VOLVO
65007-BGE	STS 2484 BGE	FORD
65008-BGE	STS 2483 BGE	FORD
65013-BGEF	STW 65013 BGEF	VOLVO
65014-BGEF	STW 65014 BGEF	VOLVO
65015-BGGEF	STS 8314 BGEF	VOLVO
65016-BGGF	STA 5931 BGGF	FIAT/FNM/IVECO
65017-BGGF	STA 5932 BGGF	FIAT/FNM/IVECO
65018-BGP	STA 5930 BGP	FIAT/FNM/IVECO

REFERÊNCIA 4

REF. 04	SELOTECH	MONTADORA
65019-BGP	STS 2125 BGP	FORD
65032-BG	STS 1155 B	MERCEDES BENZ
65035-BGF	STA 6332 BGP	FIAT/FNM/IVECO
70000-BRY	STS 2713 BRY	FIAT/FNM/IVECO
70000-BRY	STS 7338 BAYF	MERCEDES BENZ
70000-BRY	STS 8383 BRY	MERCEDES BENZ
70001-BRABGEF	STS 7475 BRABGE	MERCEDES BENZ
70002-BRGEP	STS 2687 BRGEP	FORD
70007-BGYF	STS 8323 BGY	SCANIA
70008-BRABGEF	STS 7481 BRAGGE	MERCEDES BENZ
70009-BRGEP	STS 2686 BRGEP	FIAT/FNM/IVECO
70011-BRGEP	STA 5937 BREGP	FIAT/FNM/IVECO
70012-BRY	STS 8316 BRY	SCANIA
70014-BRYF	STS 7985 BRY	SCANIA
70015-BRYF	STS 7982 BRYF	SCANIA
70016-BY	STA 5218 BY	VOLKSWAGEN
70017-BY	STS 2485 BY	FORD

REFERÊNCIA 4

REF. 04	SELOTECH	MONTADORA
70020-BY	STS 1923 BY	FORD
70021-BY	STS 7790 BY	SCANIA
70027-BY	STW 70027 BY	FIAT/FNM/IVECO
70034-BYF	STA 5933 BYF	FIAT/FNM/IVECO
70035-BYF	STA 5973 BYF	VOLKSWAGEN
70036-BYF	STA 5974 BYF	VOLKSWAGEN
70037-BYF	STS 7439 BYF	FIAT/FNM/IVECO
70038-BYF	STA 6668 BYF	FIAT/FNM/IVECO
70040-BYF	STS 8397 BRY	MERCEDES BENZ
70041-BRAYF	STS 7735 BY	VOLKSWAGEN
70042-BYF	STA 6987 BYF	VOLKSWAGEN
70043-BYF	STA 6988 BYF	FIAT/FNM/IVECO
70044-BYF	STA 6989 BYF	FIAT/FNM/IVECO
70048-BYF	STW 70048 BYF	FIAT/FNM/IVECO
70049-BYF	STS 8392 BRY	MERCEDES BENZ
70056-GY	STA 6974 GY	MERCEDES BENZ
70056-GY	STS 8398 GY	MERCEDES BENZ

REFERÊNCIA 5

REFERÊNCIA 5		
REF. 05	SELOTECH	MONTADORA
RP0.000.004.05	STS 10316 MGE	MERCEDES BENZ
RP0.000.004.05	STS 10316 MGE	MERCEDES BENZ
RP0.000.004.05	STS 10316 MGE	MERCEDES BENZ
RP0.000.004.05	STS 10316 MGE	MERCEDES BENZ
RP0.000.004.05	STS 10316 MGE	MERCEDES BENZ
RP0.090.000.05	STS 1662 GAE	AGRALE
RP0.090.000.05	STS 1662 GAE	FORD
RP0.090.000.05	STS 1662 GAE	FORD
RP0.090.000.05	STS 1662 GAE	FORD
RP0.090.000.05	STS 1662 GAE	FORD
RP0.090.000.05	STS 1662 GAE	GENERAL MOTORS
RP0.090.000.05	STS 1662 GAE	GENERAL MOTORS
RP0.090.000.05	STS 1662 GAE	GENERAL MOTORS
RP0.090.000.05	STS 1662 GAE	MERCEDES BENZ
RP0.090.000.05	STS 1662 GAE	MERCEDES BENZ
RP0.090.000.05	STS 1662 GAE	MERCEDES BENZ
RP0.090.000.05	STS 1662 GAE	MERCEDES BENZ
RP0.090.000.05	STS 1662 GAE	VOLKSWAGEN
RP0.090.000.05	STS 1662 GAE	VOLKSWAGEN
RP0.090.001.13	STS 1815 BAEP	MERCEDES BENZ
RP0.090.002.10	STS 9235 BREF	MERCEDES BENZ
RP0.095.002.22	STS 2590 NF	AGRALE
RP0.095.002.22	STS 2590 NF	FORD
RP0.095.002.22	STS 2590 NF	GENERAL MOTORS
RP0.095.002.22	STS 2590 NF	GENERAL MOTORS
RP0.095.002.22	STS 2590 NF	VOLKSWAGEN
RP0.100.000.10	STS 9236 BREF	MERCEDES BENZ

REFERÊNCIA 5		
REF. 05	SELOTECH	MONTADORA
RP0.120.002.10	STS 2786 BREF	MERCEDES BENZ
RP0.150.008.05	STS 0344 BE	VOLKSWAGEN
RP0.170.000.05	STS 1072 BR	FIAT/FNM/IVECO
RP0.170.000.05	STS 1072 BR	MERCEDES BENZ
RP0.170.001.05	STS 0508 BA	MERCEDES BENZ
RP0.170.001.05	STS 0508 BA	VOLKSWAGEN
RP0.170.004.05	STS 0853 BR	MAXION/PERKINS
RP0.170.004.05	STS 0853 BR	MERCEDES BENZ
RP0.170.004.05	STS 0853 BR	MERCEDES BENZ
RP0.190.500.05	STS 0888 GA	AGRALE
RP0.190.500.05	STS 0888 GA	FIAT/FNM/IVECO
RP0.190.500.05	STS 0888 GA	FIAT/FNM/IVECO
RP0.190.500.05	STS 0888 GA	FORD
RP0.190.500.05	STS 0888 GA	FORD
RP0.190.500.05	STS 0888 GA	FORD
RP0.190.500.05	STS 0888 GA	GENERAL MOTORS
RP0.190.500.05	STS 0888 GA	GENERAL MOTORS
RP0.190.500.05	STS 0888 GA	VOLKSWAGEN
RP0.190.500.05	STS 0888 GA	VOLKSWAGEN
RP0.190.500.05	STS 0888 GA	VOLKSWAGEN
RP0.200.001.05	STS 0994 BRG	SCANIA
RP0.222.004.17	STS 0572 BR	CHRYSLER
RP0.222.004.17	STS 0572 BR	CHRYSLER
RP0.222.004.17	STS 0572 BR	CHRYSLER
RP0.222.004.17	STS 0572 BR	CHRYSLER
RP0.222.004.17	STS 0572 BR	FORD
RP0.222.004.17	STS 0572 BR	FORD
RP0.222.004.17	STS 0572 BR	FORD
RP0.222.004.17	STS 0572 BR	GENERAL MOTORS
RP0.222.004.17	STS 0572 BR	GENERAL MOTORS

REFERÊNCIA 5

REF. 05	SELOTECH	MONTADORA
RP0.222.004.17	STS 0572 BR	GENERAL MOTORS
RP0.222.004.17	STS 0572 BR	GENERAL MOTORS
RP0.222.004.17	STS 0572 BR	MAXION/PERKINS
RP0.222.004.17	STS 0572 BR	VOLKSWAGEN
RP0.222.004.17	STS 0572 BR	VOLKSWAGEN
RP0.223.000.03	STS 2132 BRES	GENERAL MOTORS
RP0.223.000.03	STS 2132 BRES	MAXION/PERKINS
RP0.240.002.07	STS 2210 BRG	FIAT/FNM/IVECO
RP0.250.000.05	STS 1543 BA	FIAT/FNM/IVECO
RP0.250.000.05	STS 1543 BA	FIAT/FNM/IVECO
RP0.250.000.05	STS 1543 BA	FIAT/FNM/IVECO
RP0.250.000.05	STS 1543 BA	FORD
RP0.250.000.05	STS 1543 BA	GENERAL MOTORS
RP0.250.000.05	STS 1543 BA	MERCEDES BENZ
RP0.250.000.05	STS 1543 BA	MERCEDES BENZ
RP0.250.000.05	STS 1543 BA	SCANIA
RP0.250.000.05	STS 1543 BA	VOLKSWAGEN
RP0.250.000.05	STS 1543 BA	VOLVO
RP0.250.000.05	STS 1543 BA	ZF
RP0.250.001.05	STS 1515 BR	VOLKSWAGEN
RP0.250.002.05	STS 0266 BR	FIAT/FNM/IVECO
RP0.250.002.05	STS 0266 BR	FIAT/FNM/IVECO
RP0.250.002.05	STS 0266 BR	MERCEDES BENZ
RP0.250.002.05	STS 0266 BR	MERCEDES BENZ
RP0.250.002.05	STS 0266 BR	MERCEDES BENZ
RP0.250.002.05	STS 0266 BR	SCANIA
RP0.250.002.05	STS 0266 BR	SCANIA
RP0.250.003.05	STS 2046 BRG	FIAT/FNM/IVECO
RP0.250.005.07	STS 0788 BAG	FIAT/FNM/IVECO
RP0.250.005.07	STS 0788 BAG	MERCEDES BENZ

REFERÊNCIA 5

REF. 05	SELOTECH	MONTADORA
RP0.250.005.07	STS 0788 BAG	SCANIA
RP0.250.005.07	STS 0788 BAG	VOLVO
RP0.250.005.07	STS 0788 BAG	VOLVO
RP0.250.005.07	STS 0788 BAG	ZF
RP0.250.008.04	STS 2261 GAE	SCANIA
RP0.260.001.05	STS 1151 BRG	MERCEDES BENZ
RP0.260.001.05	STS 1151 BRG	MERCEDES BENZ
RP0.260.001.05	STS 1151 BRG	MERCEDES BENZ
RP0.260.001.05	STS 1151 BRG	MERCEDES BENZ
RP0.260.001.05	STS 1151 BRG	MERCEDES BENZ
RP0.260.001.05	STS 1151 BRG	MERCEDES BENZ
RP0.260.001.05	STS 1151 BRG	MERCEDES BENZ
RP0.260.002.05	STA 6199 GA	MERCEDES BENZ
RP0.260.003.05	STS 1860 BA	MERCEDES BENZ
RP0.269.000.07	STS 0285 BA	FIAT/FNM/IVECO
RP0.280.000.05	STS 0932 BR	CHRYSLER
RP0.280.000.05	STS 0932 BR	VOLKSWAGEN
RP0.285.000.05	STS 1299 BR	CHRYSLER
RP0.285.000.05	STS 1299 BR	FORD
RP0.285.000.05	STS 1299 BR	FORD
RP0.285.000.05	STS 1299 BR	GENERAL MOTORS
RP0.285.000.05	STS 1299 BR	MAXION/PERKINS
RP0.285.801.05	STS 0054 BR	GENERAL MOTORS
RP0.300.004.03	STS 1743 BS	MERCEDES BENZ
RP0.300.004.03	STS 1743 BS	MERCEDES BENZ
RP0.300.005.05	STS 2376 BRG	SCANIA
RP0.300.009.05	STS 0847 BAG	SCANIA
RP0.300.009.05	STS 0847 BAG	VOLVO
RP0.300.009.05	STS 0847 BAG	VOLVO
RP0.300.011.07	STA 6503 BRG	MERCEDES BENZ
RP0.300.020.01	STS 5202 BRAGP	FIAT/FNM/IVECO

REFERÊNCIA 5

REF. 05	SELOTECH	MONTADORA
RP0.310.002.22	STS 2317 BRAGF	GENERAL MOTORS
RP0.310.002.22	STS 2317 BRAGF	GENERAL MOTORS
RP0.317.401.07	STS 1630 BAG	FORD
RP0.317.401.07	STS 1630 BAG	FORD
RP0.317.500.05	STS 1149 BA	AGRALE
RP0.317.500.05	STS 1149 BA	CARRETAS
RP0.317.500.05	STS 1149 BA	FORD
RP0.317.500.05	STS 1149 BA	GENERAL MOTORS
RP0.317.500.05	STS 1149 BA	GENERAL MOTORS
RP0.317.500.05	STS 1149 BA	GENERAL MOTORS
RP0.317.500.05	STS 1149 BA	GENERAL MOTORS
RP0.317.500.05	STS 1149 BA	GENERAL MOTORS
RP0.317.500.05	STS 1149 BA	MAXION/PERKINS
RP0.317.500.05	STS 1149 BA	VOLKSWAGEN
RP0.330.002.05	STS 1839 BA	MERCEDES BENZ
RP0.350.012.03	STS 2178 BRAGS	GENERAL MOTORS
RP0.350.012.03	STS 2178 BRAGS	GENERAL MOTORS
RP0.350.014.07	STS 1502 BA	GENERAL MOTORS
RP0.350.014.07	STS 1502 BA	GENERAL MOTORS
RP0.350.015.07	STS 2304 BRG	GENERAL MOTORS
RP0.351.300.05	STS 1551 BR	SCANIA
RP0.360.000.07	STS 2099 BA	MERCEDES BENZ
RP0.360.000.07	STS 2099 BA	MERCEDES BENZ
RP0.360.000.07	STS 2099 BA	MERCEDES BENZ
RP0.360.000.07	STS 2099 BA	MERCEDES BENZ
RP0.360.000.07	STS 2099 BA	MERCEDES BENZ
RP0.360.002.05	STS 1814 BRG	VOLKSWAGEN
RP0.366.500.05	STA 6469 GA	MERCEDES BENZ
RP0.380.006.05	STS 0479 BR	CARRETAS
RP0.380.006.05	STS 0479 BR	MERCEDES BENZ
RP0.380.007.17	STS 2128 BA	MERCEDES BENZ

REFERÊNCIA 5

REF. 05	SELOTECH	MONTADORA
RP0.381.000.05	STS 1536 BA	FORD
RP0.381.000.05	STS 2385 BA	AGRALE
RP0.381.000.05	STS 2385 BA	FORD
RP0.381.000.05	STS 2385 BA	FORD
RP0.381.000.05	STS 2385 BA	GENERAL MOTORS
RP0.381.000.05	STS 2385 BA	VOLKSWAGEN
RP0.381.001.05	STS 0049 BAG	AGRALE
RP0.381.001.05	STS 0049 BAG	AGRALE
RP0.381.001.05	STS 0049 BAG	CHRYSLER
RP0.381.001.05	STS 0049 BAG	FORD
RP0.381.001.05	STS 0049 BAG	FORD
RP0.381.001.05	STS 0049 BAG	FORD
RP0.381.001.05	STS 0049 BAG	FORD
RP0.381.001.05	STS 0049 BAG	GENERAL MOTORS
RP0.381.002.05	STS 0995 BA	FORD
RP0.402.500.05	STS 1988 BRG	MERCEDES BENZ
RP0.411.000.05	STS 1100 BAG	CHRYSLER
RP0.411.000.05	STS 1100 BAG	GENERAL MOTORS
RP0.411.000.05	STS 1100 BAG	GENERAL MOTORS
RP0.411.600.05	STS 1963 BAG	FORD
RP0.411.600.05	STS 1963 BAG	GENERAL MOTORS
RP0.411.600.05	STS 1963 BAG	VOLKSWAGEN
RP0.412.000.01	STS 2084 BAGP	FIAT/FNM/IVECO
RP0.412.000.01	STS 2084 BAGP	FORD
RP0.412.000.01	STS 2084 BAGP	GENERAL MOTORS
RP0.412.000.01	STS 2084 BAGP	VOLKSWAGEN
RP0.420.000.22	STS 1506 BF	MERCEDES BENZ
RP0.420.001.04	STS 0288 BR	MAXION/PERKINS
RP0.420.001.04	STS 0288 BR	MERCEDES BENZ
RP0.420.002.07	STS 2059 BA	MERCEDES BENZ

REFERÊNCIA 5

REF. 05	SELOTECH	MONTADORA
RP0.420.002.07	STS 2059 BA	MERCEDES BENZ
RP0.420.002.07	STS 2059 BA	MERCEDES BENZ
RP0.420.003.22	STS 2058 BAGF	MERCEDES BENZ
RP0.420.003.22	STS 2058 BAGF	MERCEDES BENZ
RP0.420.003.22	STS 2058 BAGF	MERCEDES BENZ
RP0.433.000.01	STS 1943 BAGEP	FORD
RP0.433.000.01	STS 1943 BAGEP	FORD
RP0.433.000.01	STS 1943 BAGEP	FORD
RP0.441.500.01	STS 1119 BAG	GENERAL MOTORS
RP0.442.000.05	STS 0219 BR	GENERAL MOTORS
RP0.445.005.05	STS 0063 BRG	MERCEDES BENZ
RP0.445.005.05	STS 0063 BRG	SCANIA
RP0.445.005.05	STS 1095 BRG	VOLKSWAGEN
RP0.448.300.05	STS 222 BAG	GENERAL MOTORS
RP0.448.300.05	STS 222 BAG	GENERAL MOTORS
RP0.450.003.05	STS 1711 BRG	VOLKSWAGEN
RP0.450.008.05	STS 1738 B	MERCEDES BENZ
RP0.450.009.05	STS 2324 BRG	SCANIA
RP0.450.010.07	STS 2395 BAGG	FORD
RP0.450.010.07	STS 2395 BAGG	GENERAL MOTORS
RP0.450.011.08	STS 0272 BRG	GENERAL MOTORS
RP0.450.011.08	STS 0272 BRG	VOLKSWAGEN
RP0.450.012.10	STS 7365 BRAGF	SCANIA
RP0.460.002.05	STS 0302 B	MERCEDES BENZ
RP0.460.003.10	STS 7598 BRAGF	MERCEDES BENZ
RP0.462.800.05	STS 0849 BA	CHRYSLER
RP0.462.800.05	STS 0849 BA	FORD
RP0.463.000.07	STS 2305 BAG	FORD
RP0.467.000.22	STS 5353 BRGF	FORD
RP0.467.000.22	STS 5353 BRGF	GENERAL MOTORS

REFERÊNCIA 5

REF. 05	SELOTECH	MONTADORA
RP0.467.000.22	STS 5353 BRGF	MITSUBISHI
RP0.476.000.07	STS 2209 BAGE	FORD
RP0.476.001.01	STS 2201 BRGEP	FORD
RP0.476.001.01	STS 2201 BRGEP	GENERAL MOTORS
RP0.476.001.01	STS 2201 BRGEP	GENERAL MOTORS
RP0.476.001.01	STS 2201 BRGEP	MERCEDES BENZ
RP0.476.001.01	STS 2201 BRGEP	VOLKSWAGEN
RP0.476.300.05	STS 2055 BR	FORD
RP0.476.300.05	STS 2055 BR	FORD
RP0.480.002.05	STS 1840 BGO	MERCEDES BENZ
RP0.480.002.05	STS 1840 BGO	MERCEDES BENZ
RP0.480.002.05	STS 1840 BGO	MERCEDES BENZ
RP0.480.002.05	STS 1840 BGO	SCANIA
RP0.480.002.05	STS 1840 BGO	VOLVO
RP0.480.002.05	STS 1840 BGO	ZF
RP0.480.005.10	STS 7485 BAF	MERCEDES BENZ
RP0.480.005.10	STS 7485 BAF	ZF
RP0.500.000.05	STS 0834 BR	MERCEDES BENZ
RP0.500.002.05	STS 1740 B	MERCEDES BENZ
RP0.508.002.05	STS 0586 BR	CHRYSLER
RP0.508.002.05	STS 0586 BR	FORD
RP0.508.002.05	STS 0586 BR	GENERAL MOTORS
RP0.508.002.05	STS 0586 BR	MAXION/PERKINS
RP0.508.003.05	STS 2262 BAG	GENERAL MOTORS
RP0.508.003.05	STS 2262 BAG	GENERAL MOTORS
RP0.524.000.05	STS 0974 GAO	FORD
RP0.539.801.05	STS 0436 BAG	FORD
RP0.539.801.05	STS 0436 BAG	GENERAL MOTORS
RP0.539.801.05	STS 0436 BAG	VOLKSWAGEN
RP0.539.8021.05	STS 0436 BAGE	GENERAL MOTORS

REFERÊNCIA 5

REF. 05	SELOTECH	MONTADORA
RP0.539.8021.05	STS 0436 BAGE	VOLKSWAGEN
RP0.540.000.17	STS 2393 BAGE	FORD
RP0.540.001.07	STS 2693 BRGE	FORD
RP0.540.001.07	STS 2693 BRGE	FORD
RP0.540.001.07	STS 2693 BRGE	GENERAL MOTORS
RP0.540.001.07	STS 2693 BRGE	GENERAL MOTORS
RP0.540.001.07	STS 2693 BRGE	GENERAL MOTORS
RP0.540.001.07	STS 2693 BRGE	MERCEDES BENZ
RP0.540.001.07	STS 2693 BRGE	VOLKSWAGEN
RP0.557.500.05	STS 2415 BAG	GENERAL MOTORS
RP0.557.500.05	STS 2415 BAG	GENERAL MOTORS
RP0.570.000.00	STS 5352 BRGF	FORD
RP0.570.000.00	STS 5352 BRGF	GENERAL MOTORS
RP0.570.000.00	STS 5352 BRGF	MITSUBISHI
RP0.570.000.22	STS 5352 BRGF	GENERAL MOTORS
RP0.571.500.05	STS 0013 BRG	FORD
RP0.571.500.05	STS 0013 BRG	MAXION/PERKINS
RP0.571.502.05	STS 0188 BA	AGRALE
RP0.571.502.05	STS 0188 BA	CHRYSLER
RP0.571.502.05	STS 0188 BA	FIAT/FNM/IVECO
RP0.571.502.05	STS 0188 BA	FORD
RP0.571.502.05	STS 0188 BA	FORD
RP0.571.502.05	STS 0188 BA	VOLKSWAGEN
RP0.571.503.05	STS 2103 BAG	FIAT/FNM/IVECO
RP0.571.503.05	STS 2103 BAG	FORD
RP0.571.503.05	STS 2103 BAG	FORD
RP0.571.503.05	STS 2103 BAG	GENERAL MOTORS
RP0.571.503.05	STS 2103 BAG	GENERAL MOTORS
RP0.571.503.05	STS 2103 BAG	VOLKSWAGEN
RP0.580.002.05	STS 2100 BAG	MERCEDES BENZ

REFERÊNCIA 5

REF. 05	SELOTECH	MONTADORA
RP0.580.002.05	STS 2100 BAG	MERCEDES BENZ
RP0.580.002.05	STS 2100 BAG	MERCEDES BENZ
RP0.580.002.05	STS 2100 BAG	MERCEDES BENZ
RP0.580.002.05	STS 2100 BAG	MERCEDES BENZ
RP0.600.002.05	STS 0223 BR	VOLKSWAGEN
RP0.600.010.05	STS 1392 BAG	GENERAL MOTORS
RP0.600.010.05	STS 1392 BAG	GENERAL MOTORS
RP0.603.100.05	STS 0474 GAE	GENERAL MOTORS
RP0.603.100.05	STS 0474 GAE	GENERAL MOTORS
RP0.603.301.05	STS 0334 BAG	CHRYSLER
RP0.603.301.05	STS 0334 BAG	FORD
RP0.603.301.05	STS 0334 BAG	GENERAL MOTORS
RP0.603.301.05	STS 0334 BAGE	FORD
RP0.603.301.05	STS 0334 BAGE	GENERAL MOTORS
RP0.603.301.05	STS 0334 BAGE	GENERAL MOTORS
RP0.603.301.05	STS 2417 BAGE	VOLKSWAGEN
RP0.603.302.05	STS 2098 BAE	CHRYSLER
RP0.603.302.05	STS 2098 BAE	FORD
RP0.603.302.05	STS 2098 BAE	FORD
RP0.603.302.05	STS 2098 BAE	GENERAL MOTORS
RP0.603.302.05	STS 2098 BAE	GENERAL MOTORS
RP0.603.600.03	STS 1050 BRGS	AGRALE
RP0.603.600.03	STS 1050 BRGS	CHRYSLER
RP0.603.600.03	STS 1050 BRGS	CHRYSLER
RP0.603.600.03	STS 1050 BRGS	FORD
RP0.603.600.03	STS 1050 BRGS	FORD
RP0.603.600.03	STS 1050 BRGS	GENERAL MOTORS
RP0.603.600.03	STS 1050 BRGS	GENERAL MOTORS
RP0.603.600.03	STS 1050 BRGS	GENERAL MOTORS
RP0.603.600.03	STS 1050 BRGS	GENERAL MOTORS
RP0.603.600.03	STS 1050 BRGS	VOLKSWAGEN

REFERÊNCIA 5

REF. 05	SELOTECH	MONTADORA
RP0.603.600.22	STS 2578 BRGF	AGRALE
RP0.603.600.22	STS 2578 BRGF	CHRYSLER
RP0.603.600.22	STS 2578 BRGF	FORD
RP0.603.600.22	STS 2578 BRGF	GENERAL MOTORS
RP0.603.600.22	STS 2578 BRGF	GENERAL MOTORS
RP0.603.600.22	STS 2578 BRGF	GENERAL MOTORS
RP0.603.600.22	STS 2578 BRGF	GENERAL MOTORS
RP0.603.600.22	STS 2578 BRGF	GENERAL MOTORS
RP0.603.600.22	STS 2578 BRGF	VOLKSWAGEN
RP0.603.803.05	STS 2333 BAE	FIAT/FNM/IVECO
RP0.603.803.05	STS 2333 BAE	GENERAL MOTORS
RP0.603.803.05	STS 2333 BAE	GENERAL MOTORS
RP0.603.803.05	STS 2333 BAE	VOLKSWAGEN
RP0.620.000.05	STS 1828 B	MERCEDES BENZ
RP0.630.000.21	STS 7823 BAG	FIAT/FNM/IVECO
RP0.635.000.07	STS 2211 BAG	AGRALE
RP0.635.000.07	STS 2211 BAG	FORD
RP0.635.001.12	STS 2686 BRGEP	FIAT/FNM/IVECO
RP0.635.001.12	STS 2686 BRGEP	FORD
RP0.635.001.12	STS 2686 BRGEP	VOLKSWAGEN
RP0.636.000.05	STS 2033 BAE	FIAT/FNM/IVECO
RP0.636.000.05	STS 2033 BAE	FORD
RP0.636.000.05	STS 2033 BAE	FORD
RP0.650.003.03	STS 0164 BAG	MERCEDES BENZ
RP0.650.003.03	STS 0164 BAG	MWM
RP0.650.005.05	STS 0051 BR	FIAT/FNM/IVECO
RP0.650.007.03	STS 1810 BAGS	MERCEDES BENZ
RP0.650.007.03	STS 1810 BAGS	MERCEDES BENZ
RP0.650.007.03	STS 1810 BAGS	MERCEDES BENZ
RP0.650.007.03	STS 1810 BAGS	MERCEDES BENZ

REFERÊNCIA 5

REF. 05	SELOTECH	MONTADORA
RP0.650.007.03	STS 1810 BAGS	MERCEDES BENZ
RP0.680.001.01	STS 0500 BAGP	MERCEDES BENZ
RP0.680.005.05	STA 7027 BRAG	MERCEDES BENZ
RP0.680.005.05	STS 2557 BRG	MERCEDES BENZ
RP0.680.006.10	STA 7028 BRAF	MERCEDES BENZ
RP0.680.006.10	STS 2556 BAF	MERCEDES BENZ
RP0.690.000.21	STS 7822 BAG	FIAT/FNM/IVECO
RP0.690.000.21	STS 7822 BAG	PEUGEOT
RP0.698.500.05	STS 0081 B	CHRYSLER
RP0.698.500.05	STS 0081 B	FIAT/FNM/IVECO
RP0.698.500.05	STS 0081 B	FORD
RP0.698.506.07	STS 1880 BAGE	FORD
RP0.698.506.07	STS 1880 BAGE	FORD
RP0.698.506.07	STS 1880 BAGE	GENERAL MOTORS
RP0.698.506.07	STS 1880 BAGE	VOLKSWAGEN
RP0.700.001.01	STS 1135 BRP	VOLKSWAGEN
RP0.700.001.05	STS 1135 BR	MERCEDES BENZ
RP0.700.001.05	STS 1135 BR	SCANIA
RP0.700.001.05	STS 1135 BR	VOLKSWAGEN
RP0.700.008.01	STS 1927 BRP	VOLKSWAGEN
RP0.700.010.08	STS 7684 GR	MERCEDES BENZ
RP0.700.011.21	STS 0490 BR	MERCEDES BENZ
RP0.700.011.21	STS 0490 BR	SCANIA
RP0.730.000.05	STS 0181 BR	CHRYSLER
RP0.730.000.05	STS 0181 BR	FORD
RP0.730.000.05	STS 0181 BR	FORD
RP0.730.000.05	STS 0181 BR	GENERAL MOTORS
RP0.730.000.05	STS 0181 BR	GENERAL MOTORS
RP0.750.007.03	STS 0269 BAGS	MERCEDES BENZ
RP0.750.007.03	STS 0269 BAGS	MERCEDES BENZ

REFERÊNCIA 5

REF. 05	SELOTECH	MONTADORA
RP0.750.007.03	STS 0269 BAGS	MERCEDES BENZ
RP0.750.008.07	STS 0046 BR	MERCEDES BENZ
RP0.750.010.17	STS 0269 BR	SCANIA
RP0.780.000.03	STS 1917 BRGS	AGRALE
RP0.780.000.03	STS 1917 BRGS	FORD
RP0.780.000.03	STS 1917 BRGS	FORD
RP0.780.000.03	STS 1917 BRGS	GENERAL MOTORS
RP0.780.000.03	STS 1917 BRGS	MWM
RP0.780.000.03	STS 1917 BRGS	VOLKSWAGEN
RP0.800.001.07	STS 0504 BGO	MERCEDES BENZ
RP0.800.001.07	STS 0504 BGO	SCANIA
RP0.800.001.07	STS 0504 BGO	SCANIA
RP0.800.001.07	STS 0504 BGO	SCANIA
RP0.800.001.07	STS 0504 BGO	SCANIA
RP0.800.003.03	STS 2235 BAGS	SCANIA
RP0.825.000.05	STS 1923 BG	CHRYSLER
RP0.825.000.05	STS 1923 BG	FIAT/FNM/IVECO
RP0.825.000.05	STS 1923 BG	FIAT/FNM/IVECO
RP0.825.000.05	STS 1923 BG	FORD
RP0.825.000.05	STS 1923 BG	FORD
RP0.825.000.05	STS 1923 BG	FORD
RP0.825.000.05	STS 1923 BG	VOLKSWAGEN
RP0.825.001.07	STS 2416 BAG	GENERAL MOTORS
RP0.873.801.05	STS 0085 B	FORD
RP0.873.801.05	STS 0085 B	GENERAL MOTORS
RP0.889.000.07	STS 2483 BGE	FIAT/FNM/IVECO
RP0.889.000.07	STS 2483 BGE	FORD
RP0.889.000.07	STS 2483 BGE	VOLKSWAGEN
RP0.889.001.07	STS 2484 BGE	FORD
RP0.889.001.07	STS 2484 BGE	GENERAL MOTORS

REFERÊNCIA 5

REF. 05	SELOTECH	MONTADORA
RP0.889.001.07	STS 2484 BGE	VOLKSWAGEN
RP0.900.000.05	STS 1829 B	MERCEDES BENZ
RP0.950.001.05	STS 1043 B	MERCEDES BENZ
RP0.950.002.07	STS 2690 BRG	MERCEDES BENZ
RP0.950.002.07	STS 2938 BRAG	MERCEDES BENZ
RP0.950.003.17	STS 7920 BGE	VOLVO
RP0.985.000.05	STS 0007 B	FIAT/FNM/IVECO
RP0.985.000.05	STS 0007 B	FORD
RP0.985.000.05	STS 0007 B	GENERAL MOTORS
RP0.985.000.05	STS 0007 B	VOLKSWAGEN
RP1.000.001.05	STS 1805 BE	FIAT/FNM/IVECO
RP1.000.001.05	STS 1805 BE	FORD
RP1.000.002.05	STS 1801 B	MERCEDES BENZ
RP1.000.005.05	STS 2049 BG	MERCEDES BENZ
RP1.000.006.07	STS 1974 BRG	FIAT/FNM/IVECO
RP1.000.006.07	STS 1974 BRG	FIAT/FNM/IVECO
RP1.000.006.07	STS 1974 BRG	MERCEDES BENZ
RP1.000.007.05	STA 5178 BG	MERCEDES BENZ
RP1.050.001.22	STA 6395 BRAGF	MERCEDES BENZ
RP1.082.000.07	STA 5609 BG	FORD
RP1.100.000.03	STS 0803 BRGS	AGRALE
RP1.100.000.03	STS 0803 BRGS	FORD
RP1.100.000.03	STS 0803 BRGS	FORD
RP1.100.000.03	STS 0803 BRGS	GENERAL MOTORS
RP1.100.000.03	STS 0803 BRGS	MWM
RP1.100.000.03	STS 0803 BRGS	VOLKSWAGEN
RP1.100.002.05	STS 0516 BG	CARRETAS
RP1.100.002.05	STS 0516 BG	MERCEDES BENZ
RP1.100.002.05	STS 0516 BG	MERCEDES BENZ
RP1.100.002.05	STS 0516 BG	SCANIA

REFERÊNCIA 5

REF. 05	SELOTECH	MONTADORA
RP1.100.002.05	STS 0516 BG	SCANIA
RP1.100.003.17	STS 7919 BGE	VOLVO
RP1.103.000.05	STS 1739 B	MERCEDES BENZ
RP1.170.000.07	STS 7312 BR	SCANIA
RP1.200.000.05	STS 1884 BRAG	MERCEDES BENZ
RP1.200.000.05	STS 1884 BRAG	MERCEDES BENZ
RP1.200.002.22	STS 2697 BRAGF	MERCEDES BENZ
RP1.206.000.17	STS 0250 BR	SCANIA
RP1.222.000.22	STS 2449 BRGF	FORD
RP1.222.000.22	STS 2449 BRGF	FORD
RP1.250.002.05	STS 1735 BG	CARRETAS
RP1.250.002.05	STS 1735 BG	MERCEDES BENZ
RP1.250.002.10	STS 2941 BRAG	MERCEDES BENZ
RP1.270.002.17	STS 0310 B	CARRETAS
RP1.270.002.17	STS 0310 B	VOLKSWAGEN
RP1.300.000.03	STS 2069 BRGS	SCANIA
RP1.333.500.03	STA 5830 BRGS	AGRALE
RP1.333.500.03	STA 5830 BRGS	CHRYSLER
RP1.333.500.03	STA 5830 BRGS	CHRYSLER
RP1.333.500.03	STA 5830 BRGS	FORD
RP1.333.500.03	STA 5830 BRGS	GENERAL MOTORS
RP1.333.500.03	STA 5830 BRGS	MAXION/PERKINS
RP1.333.500.03	STA 5830 BRGS	VOLKSWAGEN
RP1.333.500.22	STS 2583 BRGF	AGRALE

REFERÊNCIA 5

REF. 05	SELOTECH	MONTADORA
RP1.333.500.22	STS 2583 BRGF	FORD
RP1.333.500.22	STS 2583 BRGF	GENERAL MOTORS
RP1.333.500.22	STS 2583 BRGF	GENERAL MOTORS
RP1.333.500.22	STS 2583 BRGF	GENERAL MOTORS
RP1.333.500.22	STS 2583 BRGF	GENERAL MOTORS
RP1.333.500.22	STS 2583 BRGF	VOLKSWAGEN
RP1.334.007.07	STS 2245 BAG	VOLVO
RP1.397.000.07	STA 5821 BGE	FORD
RP1.450.001.07	STS 2778 B	MERCEDES BENZ
RP1.450.001.10	STS 2293 BF	MERCEDES BENZ
RP1.450.002.17	STS 7281 BAGE	SCANIA
RP1.450.003.07	STS 2679 BRG	MERCEDES BENZ
RP1.450.003.07	STS 2679 BRG	MERCEDES BENZ
RP1.500.001.20	STS 1090 BRXE	MERCEDES BENZ
RP1.500.001.20	STS 1090 BRXE	MERCEDES BENZ
RP1.500.002.05	STA 6289 BRXE	MERCEDES BENZ
RP1.500.003.10	STA 5500 BAGGF	VOLVO
RP1.500.003.10	STA 5500 BAGGF	VOLVO
RP1.500.004.07	STS 2933 BRG	VOLVO
RP1.508.000.07	STS 2093 BRG	SCANIA
RP1.550.000.10	STS 2219 BAGF	SCANIA
RP1.550.001.22	STS 5414 BRAGF	VOLVO
RP1.680.000.07	STS 2246 BAG	VOLVO